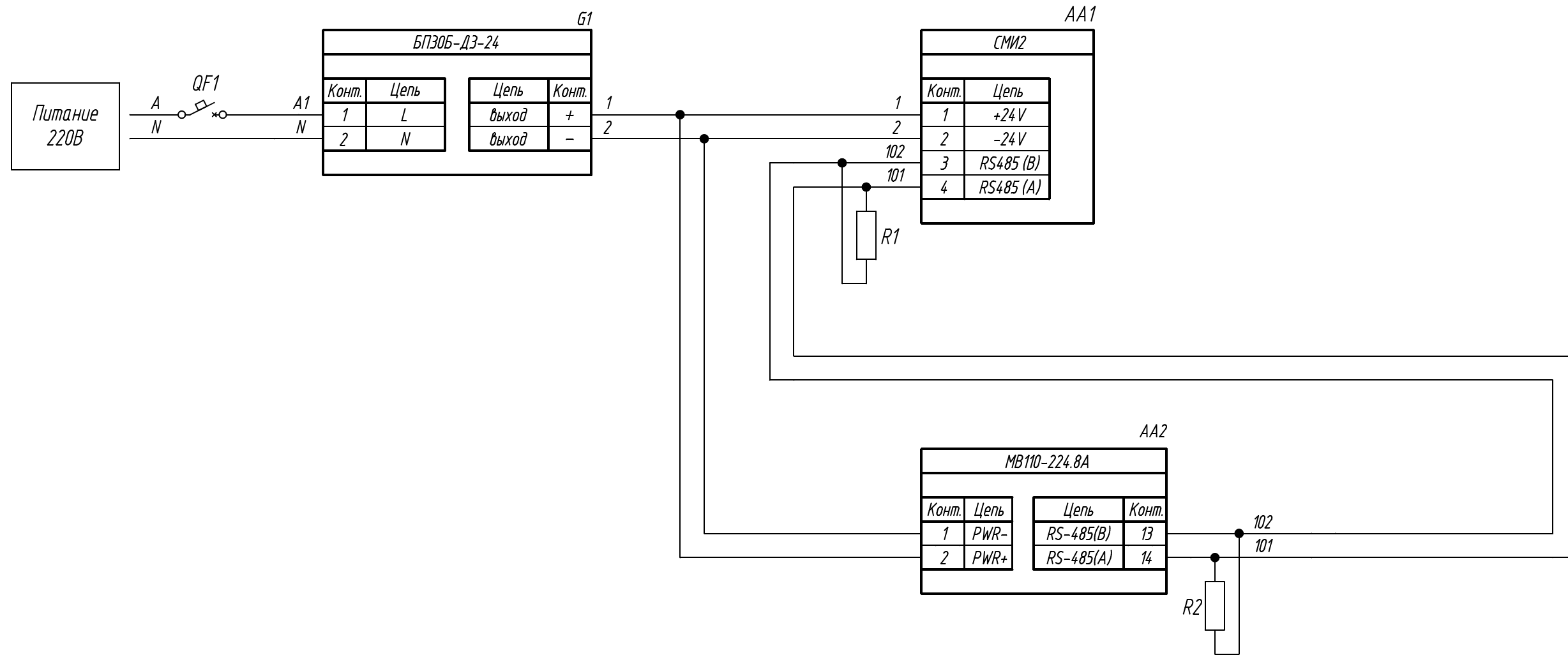


Поз. обознач.	Наименование	Кол.	Примечание
AA1	Светодиодный Modbus индикатор СММ2 [M02], ТМ "ОВЕН"	1	
AA2	Модуль ввода аналоговых сигналов МВ110-224.8А, ТМ "ОВЕН"	1	
G1	Одноканальный блок питания БПЗ0Б-ДЗ-24, ТМ "ОВЕН"	1	
QF1	Автомат защиты	1	
R1, R2	Резистор 120 Ом	2	



Примечание
максимальная длина линии связи без повторителя 1200м. Терминальный резистор ставится на концах линии связи.

Инд. N подл.	Инд. N дубл.	Взам. инд. N	Инд. N дубл.	Подпись и дата

Изм.	Лист	№ докум.	Подпись	Дата	<p>СММ2, подключение к МВ110-8А по интерфейсу RS485</p> <p>Схема электрическая принципиальная</p>	Лит.	Масса	Масштаб
Разраб.								
Провер.								
Т.контр.						Лист	Листов 1	
Рук.раз.								
Н.контр.								
Утв.								