

ОКПД2 28.29.31
ОКПД2 28.29.31.115
ОКП 42 7471 9



**ВЕСЫ ЛАБОРАТОРНЫЕ ЭЛЕКТРОННЫЕ
НЕАВТОМАТИЧЕСКОГО ДЕЙСТВИЯ
ВЛТЭ**

Руководство по эксплуатации

НПП0.005.009 РЭ



Содержание

1 ОПИСАНИЕ И РАБОТА ВЕСОВ	3
1.1 Назначение весов	3
1.2 Метрологические и технические характеристики	5
1.3 Устройство и принцип работы	12
1.4 Маркировка и пломбирование	16
2 ПОДГОТОВКА ВЕСОВ К ИСПОЛЬЗОВАНИЮ.....	17
2.1 Меры безопасности при подготовке к использованию	17
2.2 Подготовка рабочего места	17
2.3 Подготовка к использованию	17
3 ИСПОЛЬЗОВАНИЕ ВЕСОВ	18
3.1 Порядок включения	18
3.1.1 Включение питания	18
3.1.2 Переключение диапазонов взвешивания (для весов с двумя диапазонами взвешивания Д1 и Д2)	18
3.1.3 Изменение действительной цены деления (для весов моделей ВЛТЭ-Т, ВЛТЭ-xxxТ-В и ВЛТЭ-xxxП-В)	18
3.1.4 Установка и изменение времени и даты	19
3.1.5 Установка идентификационного номера весов и образца	19
3.2 Юстировка весов	20
3.3 Порядок работы	23
3.3.1 Взвешивание	23
3.3.2 Режим добавления	23
3.3.3 Переключение единиц измерения массы	23
3.4 Изменение параметров рабочего меню весов	24
3.5 Дополнительные функции. Функция слежения за нулем Автоноль	26
3.5.1 Подсчет количества штук (деталей)	26
3.5.2 Взвешивание в процентах	26
3.5.3 Суммирование	27
3.5.4 Рецептурное взвешивание	28
3.5.5 Режим компарирования (режим проверки нагрузки соответствует/не соответствует)	28
3.5.6 Определение массы нестабильных образцов (усреднение)	29
3.5.7 Функция слежения за нулем Автоноль	30
3.6 Подключение персонального компьютера (ПК)	31
3.6.1 Управление весами с помощью программы «GosmetrVL»	31
3.6.2 Интерфейс RS-232-C	34
3.7 Возможные неисправности и способы их устранения	35
3.8 Порядок выключения весов	36
3.9 Меры безопасности при использовании весов	36
4 ТЕХНИЧЕСКОЕ ОБСЛУЖИВАНИЕ И ПОВЕРКА	36
4.2 Меры безопасности	36
4.3 Поверка	36
5 КОМПЛЕКТНОСТЬ	39
6 КОНСЕРВАЦИЯ И УПАКОВКА	40
7 ХРАНЕНИЕ И ТРАНСПОРТИРОВАНИЕ	41
8 ГАРАНТИИ ИЗГОТОВИТЕЛЯ	41
9 СВЕДЕНИЯ О КОНСЕРВАЦИИ	41
10 СВИДЕТЕЛЬСТВО О ПРИЕМКЕ	42
11 ЗАКЛЮЧЕНИЕ О ПОВЕРКЕ	42
12 СВИДЕТЕЛЬСТВО ОБ УПАКОВЫВАНИИ	42
13 СВЕДЕНИЯ ОБ УТВЕРЖДЕНИИ ТИПА	43
14 СВЕДЕНИЯ О РЕМОНТЕ	43
Приложение 1	44
Контакты:	45

Настоящее руководство по эксплуатации распространяется на весы лабораторные электронные неавтоматического действия ВЛТЭ (в дальнейшем - весы) модификаций:

ВЛТЭ-150	ВЛТЭ-150Т	ВЛТЭ-150С	ВЛТЭ-150Т-В	ВЛТЭ-150П-В
ВЛТЭ-210	ВЛТЭ-210Т	ВЛТЭ-210С	ВЛТЭ-210Т-В	ВЛТЭ-210П-В
ВЛТЭ-310	ВЛТЭ-310Т	ВЛТЭ-310С	ВЛТЭ-310Т-В	ВЛТЭ-310П-В
ВЛТЭ-410	ВЛТЭ-410Т	ВЛТЭ-410С	ВЛТЭ-410Т-В	ВЛТЭ-410П-В
ВЛТЭ-510	ВЛТЭ-510Т	ВЛТЭ-510С	ВЛТЭ-510Т-В	ВЛТЭ-510П-В
ВЛТЭ-210/510		ВЛТЭ-210/510С		
ВЛТЭ-1100	ВЛТЭ-1100Т	ВЛТЭ-1100С	ВЛТЭ-1100Т-В	ВЛТЭ-1100П-В
ВЛТЭ-2100	ВЛТЭ-2100Т	ВЛТЭ-2100С	ВЛТЭ-2100Т-В	ВЛТЭ-2100П-В
ВЛТЭ-3100	ВЛТЭ-3100Т	ВЛТЭ-3100С	ВЛТЭ-3100Т-В	ВЛТЭ-3100П-В
ВЛТЭ-4100	ВЛТЭ-4100Т	ВЛТЭ-4100С	ВЛТЭ-4100Т-В	ВЛТЭ-4100П-В
ВЛТЭ-5100	ВЛТЭ-5100Т	ВЛТЭ-5100С	ВЛТЭ-5100Т-В	ВЛТЭ-5100П-В
ВЛТЭ-6100	ВЛТЭ-6100Т	ВЛТЭ-6100С	ВЛТЭ-6100Т-В	ВЛТЭ-6100П-В
ВЛТЭ-8100	ВЛТЭ-8100Т			
ВЛТЭ-2100/5100		ВЛТЭ-2100/5100С		

Руководство предназначено для ознакомления с конструкцией, принципом действия и правилами эксплуатации весов, отражения значений их основных параметров и характеристик, сведений о гарантиях изготовителя, приемке и поверке весов.

К работе с весами допускается обслуживающий персонал, только после изучения настоящего «Руководства по эксплуатации».

1 ОПИСАНИЕ И РАБОТА ВЕСОВ

1.1 Назначение весов

1.1.1 Весы предназначены для статических измерений массы предметов, материалов, сыпучих и жидких веществ на предприятиях различных отраслей промышленности и сельского хозяйства, в научных и производственных лабораториях, в почтовых отделениях связи и в складских помещениях.

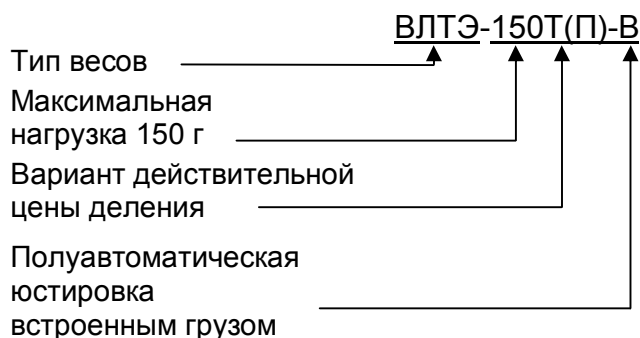
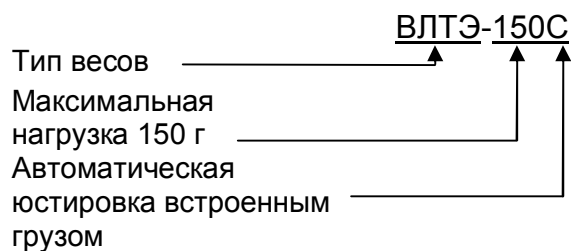
Весы могут использоваться в сфере государственного регулирования обеспечения единства измерений.

В весах предусмотрено:

- цифровой отсчет;
- полуавтоматическое устройство установки нуля и выборки массы тары во всем диапазоне взвешивания;
- автоматическое устройство слежения за нулем;
- устройство адаптации к внешним условиям;
- автоматическая юстировка чувствительности встроенным грузом в зависимости от изменения температуры или по времени и полуавтоматическая юстировка встроенным грузом для модификаций ВЛТЭ-xxxС;
- полуавтоматическая юстировка чувствительности весов встроенным грузом для модификации ВЛТЭ-xxxТ-В и ВЛТЭ-xxxП-В;
- устройство полуавтоматической юстировки чувствительности внешней гирей, защищенное несбрасываемым счетчиком юстировок для модификации ВЛТЭ-xxx и модификаций ВЛТЭ-xxxТ;
- устройство расширения показаний: в весах ВЛТЭ-xxxТ и ВЛТЭ-xxxТ-В по ручной команде на время не более 5 секунд после нажатия клавиши ВЫБОР значение действительной цены деления d заменяется значением d_1 , меньшим поверочного деления e ($d_1 \leq 0,2e$). В весах ВЛТЭ-xxxП-В цена деления d заменяется на d_1 после двойного нажатия клавиши ВЫБОР.

Весы модификаций ВЛТЭ-210/510, ВЛТЭ-210/510С и ВЛТЭ-2100/5100, ВЛТЭ-2100/5100С позволяют производить измерение массы в одном из выбираемых диапазонов взвешивания Д1 или Д2 с максимальными нагрузками 210 или 510 г и соответственно 2100 или 5100 (выбор диапазона в соответствии с п. 3.1.2).

1.1.2 Обозначение весов (пример)



В Руководстве применяются обозначения: ВЛТЭ-xxx, ВЛТЭ-xxxС, ВЛТЭ-xxxТ, ВЛТЭ-xxxТ-В, ВЛТЭ-xxxП-В, где:

- ВЛТЭ – обозначение типа весов;
- xxx – максимальная нагрузка весов в граммах;
- Т или П – варианты действительной цены деления: $d = e$ или $d = 0,5e$, соответственно (e - поверочный интервал весов);
- С – автоматическая юстировка чувствительности весов встроенным грузом;
- В – полуавтоматическая юстировка чувствительности встроенным грузом.

1.1.3 Условия эксплуатации

Эксплуатация весов производится в закрытых помещениях.

Диапазон рабочих температур окружающего воздуха ($T_{min}-T_{max}$):

- от плюс 10 до плюс 35°C для весов оснащенных автоматическим устройством юстировки чувствительности (весы модификаций ВЛТЭ-xxxС);
- от плюс 15 до плюс 30°C для весов оснащенных полуавтоматическим устройством юстировки чувствительности (весы модификаций ВЛТЭ-xxx, ВЛТЭ-xxxТ, ВЛТЭ-xxxТ-В, ВЛТЭ-xxxП-В).

Относительная влажность воздуха от 30 до 80%.

Не допускается эксплуатировать весы в помещениях, где есть опасность взрыва от электрической искры.

1.2 Метрологические и технические характеристики

1.2.1 Основные метрологические и технические характеристики весов приведены в таблицах 1-6.

Таблица 1

Наименование характеристики	Значение характеристики в зависимости от модификации						
	ВЛТЭ-150С ВЛТЭ-150	ВЛТЭ-210С ВЛТЭ-210	ВЛТЭ-310С ВЛТЭ-310	ВЛТЭ-410С ВЛТЭ-410	ВЛТЭ-210/510С ВЛТЭ-210/510	ВЛТЭ-510С ВЛТЭ-510	
					Д1	Д2	
1 Класс точности весов по ГОСТ OIMLR 76-1-2011	(II) (высокий)						
2 Максимальная нагрузка, Max, г	150	210	310	410	210	510	510
3 Минимальная нагрузка, Min, г	0,02					0,5	
4 Действительная цена деления, d, г	0,001					0,01	
5 Поверочный интервал, e, г	0,01					0,1	
6 Число поверочных интервалов, n	15000	21000	31000	41000	21000	5100	5100
7 Пределы допускаемой погрешности весов, m_{pe} , при поверке, мг, в интервалах взвешивания:							
от 0,02 г до 50 г включ.	±5	±5	±5	±5	±5	-	-
св. 50 г до 150 г включ.	±10	-	-	-	-	-	-
св. 150 г до 200 г включ.	-	±10	±10	±10	±10	-	-
св. 200 г до 210 г включ.	-	±15	-	-	±15	-	-
св. 210 г до 310 г включ.	-	-	±15	-	-	-	-
св. 310 г до 410 г включ.	-	-	-	±15	-	-	-
от 0,5 г до 500 г включ.	-	-	-	-	-	±50	±50
св. 500 г до 510 г включ.	-	-	-	-	-	±100	±100
8 Повторяемость (размах) показаний при поверке, не более	mpe						
9 Порог реагирования, мг, не более	-					14	
10 Диапазон устройства выборки массы тары	От 0 до Max						
11 Время установления показаний, с, не более	3					2	
12 Габаритные размеры весов, мм, не более: длина; ширина; высота	260; 190; 125					260; 190; 70	
13 Размер чашки, диаметр, мм, не более	116 или 120						
14 Масса весов, кг, не более: - для весов ВЛТЭ-xxxС - для весов ВЛТЭ-xxx	2,0 1,7					1,6 1,25	
15 Потребляемая мощность, В·А, не более	5,0						

Таблица2

Наименование характеристики	Значение характеристики в зависимости от модификации				
	ВЛТЭ-150Т-В ВЛТЭ-150Т	ВЛТЭ-210Т-В ВЛТЭ-210Т	ВЛТЭ-310Т-В ВЛТЭ-310Т	ВЛТЭ-410Т-В ВЛТЭ-410Т	ВЛТЭ-510Т-В ВЛТЭ-510Т
1 Класс точности весов по ГОСТ OIMLR 76-1-2011	II (высокий)				
2 Максимальная нагрузка, Max, г	150	210	310	410	510
3 Минимальная нагрузка, Min, г	0,2				5
4 Действительная цена деления, d, г	0,01*				0,1*
5 Поверочный интервал, e, г	0,01				0,1
6 Число поверочных интервалов, n	15000	21000	31000	41000	5100
7 Пределы допускаемой погрешности весов, m_{pe} , при поверке, мг, в интервалах взвешивания:					
от 0,2 г до 50 г включ.	± 5	± 5	± 5	± 5	-
св. 50 г до 150 г включ.	± 10	-	-	-	-
св. 50 г до 200 г включ.	-	± 10	± 10	± 10	-
св. 200 г до 210 г включ.	-	± 15	-	-	-
св. 200 г до 310 г включ.	-	-	± 15	-	-
св. 200 г до 410 г включ.	-	-	-	± 15	-
от 5 г до 500 г включ.	-	-	-	-	± 50
св. 500 г до 510 г включ.	-	-	-	-	± 100
8 Повторяемость (размах) показаний при поверке, не более	mpe				
9 Порог реагирования, мг, не более	14				140
10 Диапазон устройства выборки массы тары	От 0 до Max				
11 Время установления показаний, с, не более	1,5				1
12 Габаритные размеры весов, мм, не более: длина; ширина; высота	260; 190; 70				
13 Размер чашки, диаметр, мм, не более	116 или 120				
14 Масса весов, кг, не более - для весов ВЛТЭ-xxxТ-В - для весов ВЛТЭ-xxxТ	1,6 1,25				
15 Потребляемая мощность, В·А, не более	5,0				

* - значение действительной цены деления, d, временно может быть заменено на значение $d_1 \leq 0,2 e$, по ручной команде (См. п. 3.1.3).

Таблица 3

Наименование характеристики	Значение характеристики в зависимости от модификации				
	ВЛТЭ-150П-В	ВЛТЭ-210П-В	ВЛТЭ-310П-В	ВЛТЭ-410П-В	ВЛТЭ-510П-В
1 Класс точности весов по ГОСТ OIMLR 76-1-2011	(II) (высокий)				
2 Максимальная нагрузка, Max, г	150	210	310	410	510
3 Минимальная нагрузка, Min, г	0,1				2,5
4 Действительная цена деления, d, г	0,005 (0,002*)				0,05 (0,02*)
5 Поверочный интервал, e, г	0,01				0,1
6 Число поверочных интервалов, n	15000	21000	31000	41000	5100
7 Пределы допускаемой погрешности весов, m_{pe} , при поверке, мг, в интервалах взвешивания:					
от 0,1 г до 50 г включ.	± 5	± 5	± 5	± 5	-
св. 50 г до 150 г включ.	± 10	-	-	-	-
св. 50 г до 200 г включ.	-	± 10	± 10	± 10	-
св. 200 г до 210 г включ.	-	± 15	-	-	-
св. 200 г до 310 г включ.	-	-	± 15	-	-
св. 200 г до 410 г включ.	-	-	-	± 15	-
от 2,5 г до 500 г включ.	-	-	-	-	± 50
св. 500 г до 510 г включ.	-	-	-	-	± 100
8 Повторяемость (размах) показаний при поверке, не более	mpe				
9 Порог реагирования, мг, не более	7				70
10 Диапазон устройства выборки массы тары	От 0 до Max				
11 Время установления показаний, с, не более	1,5				1
12 Габаритные размеры весов, мм, не более: длина; ширина; высота	260; 190; 70				
13 Размер чашки, диаметр, мм, не более	116 или 120				
14 Масса весов, кг, не более	1,6				
15 Потребляемая мощность, В·А, не более	5,0				

*- значение действительной цены деления, d, временно может быть заменено на значение $d_1 \leq 0,2 e$, по ручной команде (См. п. 3.1.3).

Таблица 4

Наименование характеристики	Значение характеристики в зависимости от модификации								
	ВЛТЭ-1100С, ВЛТЭ-1100	ВЛТЭ-2100С, ВЛТЭ-2100	ВЛТЭ-3100С, ВЛТЭ-3100	ВЛТЭ-4100С, ВЛТЭ-4100	ВЛТЭ -2100/ /5100С ВЛТЭ -2100/ /5100		ВЛТЭ-5100С ВЛТЭ-5100	ВЛТЭ-6100С ВЛТЭ-6100	ВЛТЭ-8100
					Д1	Д2			
1 Класс точности весов по ГОСТ OIMLR 76-1-2011	(II) (высокий)								
2 Максимальная нагрузка, Max, г	1100	2100	3100	4100	2100	5100	5100	6100	8100
3 Минимальная нагрузка, Min, г	0,5					5			
4 Действительная цена деления, d, г	0,01					0,1			
5 Поверочный интервал, e, г	0,1					1			
6 Число поверочных интервалов, n	11000	21000	31000	41000	21000	5100	5100	6100	8100
7 Пределы допускаемой погрешности весов при поверке, тре, мг, в интервалах взвешивания:									
от 0,5 г до 500 г включ.	±50	±50	±50	±50	±50	-	-	-	-
св. 500 г до 1100 г включ.	±100	-	-	-	-	-	-	-	-
св. 500 г до 2000 г включ.	-	±100	±100	±100	±100	-	-	-	-
св. 2000 г до 2100 г включ.	-	±150	-	-	±150	-	-	-	-
св. 2000 г до 3100 г включ.	-	-	±150	-	-	-	-	-	-
св. 2000 г до 4100 г включ.	-	-	-	±150	-	-	-	-	-
от 5 г до 5000 г включ.	-	-	-	-	-	±500	±500	±500	±500
св. 5000 г до 5100 г включ.	-	-	-	-	-	±1000	±1000	-	-
св. 5000 г до 6100 г включ.	-	-	-	-	-	-	-	±1000	-
св. 5000 г до 8100 г включ.	-	-	-	-	-	-	-	-	±1000
8 Повторяемость (размах) показаний при поверке, не более	mpe								
9 Порог реагирования, мг, не более	14					140			
10 Диапазон устройства выборки массы тары	От 0 до Max								
11 Время установления показаний, с, не более	2	3				2			
12 Габаритные размеры весов, мм, не более: длина, ширина, высота	260, 190, 70								
13 Размер чашки, мм: длина, ширина	175, 145								
14 Масса весов, кг, не более - для весов ВЛТЭ-xxxС - для весов ВЛТЭ-xxx	2,9 1,75								
15 Потребляемая мощность, В·А, не более	5,0								

Таблица 5

Наименование характеристики	Значение характеристики в зависимости от модификации						
	ВЛТЭ-1100Т-В ВЛТЭ-1100Т	ВЛТЭ-2100Т-В ВЛТЭ-2100Т	ВЛТЭ-3100Т-В ВЛТЭ-3100Т	ВЛТЭ-4100Т-В ВЛТЭ-4100Т	ВЛТЭ-5100Т-В ВЛТЭ-5100Т	ВЛТЭ-6100Т-В, ВЛТЭ-6100Т	ВЛТЭ-8100Т
1 Класс точности весов по ГОСТ OIML R 76-1-2011	II (высокий)						
2 Максимальная нагрузка, Max, г	1100	2100	3100	4100	5100	6100	8100
3 Минимальная нагрузка, Min, г	5				50		
4 Действительная цена деления, d, г	0,1*				1*		
5 Поверочный интервал, e, г	0,1				1		
6 Число поверочных интервалов, n	11000	21000	31000	41000	5100	6100	8100
7 Пределы допускаемой погрешности весов, m_{pr} , при поверке, мг, в интервалах взвешивания:							
от 5 г до 500 г включ.	±50	±50	±50	±50	-	-	-
св. 500 г до 1100 г включ.	±100	-	-	-	-	-	-
св. 500 г до 2000 г включ.	-	±100	±100	±100	-	-	-
св. 2000 г до 2100 г включ.	-	±150	-	-	-	-	-
св. 2000 г до 3100 г включ.	-	-	±150	-	-	-	-
св. 2000 г до 4100 г включ.	-	-	-	±150	-	-	-
от 50 г до 5000 г включ.	-	-	-	-	±500	±500	±500
св. 5000 г до 5100 г включ.	-	-	-	-	±1000	-	-
св. 5000 г до 6100 г включ.	-	-	-	-	-	±1000	-
св. 5000 г до 8100 г включ.	-	-	-	-	-	-	±1000
8 Повторяемость (размах) показаний при поверке, не более	mpe						
9 Порог реагирования, мг, не более	140				1400		
10 Диапазон устройства выборки массы тары	От 0 до Max						
11 Время установления показаний, с, не более	1	1,5			1		
12 Габаритные размеры весов, мм, не более: длина, ширина, высота	260, 190, 70						
13 Размер чашки, мм: длина, ширина	175, 145						
14 Масса весов, кг, не более:							
- для весов ВЛТЭ-xxxТ	1,75						
- для весов ВЛТЭ-xxxТ-В	2,9						
15 Потребляемая мощность, В·А, не более	5,0						

* - значение действительной цены деления, d, временно может быть заменено на значение $d_1 \leq 0,2 e$, по ручной команде (См. п. 3.1.3).

Таблица 6

Наименование характеристики	Значение характеристики в зависимости от модификации					
	ВЛТЭ-1100П-В	ВЛТЭ-2100П-В	ВЛТЭ-3100П-В	ВЛТЭ-4100П-В	ВЛТЭ-5100П-В	ВЛТЭ-6100П-В
1 Класс точности весов по ГОСТ OIML R 76-1-2011	II (высокий)					
2 Максимальная нагрузка, Max, г	1100	2100	3100	4100	5100	6100
3 Минимальная нагрузка, Min, г	2,5			25		
4 Действительная цена деления, d, г	0,05 (0,02*)			0,5 (0,2*)		
5 Поверочный интервал, e, г	0,1			1		
6 Число поверочных интервалов, n	11000	21000	31000	41000	5100	6100
7 Пределы допускаемой погрешности весов, mре, при поверке, мг, в интервалах взвешивания: от 2,5 г до 500 г включ. св. 500 г до 1100 г включ. св. 500 г до 2000 г включ. св. 2000 г до 2100 г включ. св. 2000 г до 3100 г включ. св. 2000 г до 4100 г включ. от 25 г до 5000 г включ. св. 5000 г до 5100 г включ. св. 5000 г до 6100 г включ.	±50 ±100 - - - - - - -	± 50 - ±100 ±150 - - - - -	± 50 - ± 100 - ± 150 - - - -	± 50 - ± 100 - - ± 150 - - -	- - - - - - ±500 ±1000 -	- - - - - - ±500 - ±1000
8 Повторяемость (размах) показаний при поверке, не более	mре					
9 Порог реагирования, мг, не более	70			700		
10 Диапазон устройства выборки массы тары	От 0 до Max					
11 Время установления показаний, с, не более	1	1,5			1	
12 Габаритные размеры весов, мм, не более: длина, ширина, высота	260, 190, 70					
13 Размер чашки, мм: длина, ширина	175, 145					
14 Масса весов, кг, не более	2,9					
15 Потребляемая мощность, В·А, не более	5,0					

*- значение действительной цены деления, d, временно может быть заменено на значение $d_1 \leq 0,2 e$, по ручной команде (См. п. 3.1.3).

1.2.2 Время установления рабочего режима весов не более 30 минут.

1.2.3 Электропитание весов осуществляется от сети переменного тока через адаптер.

Входное напряжение питания адаптера (230 ± 23) В с частотой (50 ± 1) Гц.

Выходное напряжение постоянного тока адаптера:

- 7,5 В для весов со встроенной юстировкой и максимальной нагрузкой 1100 г и более (модификации ВЛТЭ-xxxС, ВЛТЭ- xxxП-В и ВЛТЭ-xxxТ-В с $Max \geq 1100$ г);

- 5 В для остальных модификаций.

Возможно питание весов от аккумуляторной батареи напряжением 5 В или 7,5 В (в зависимости от модификации), поставляемой по заказу.

При подключении весов к персональному компьютеру через разъем интерфейса USB питание осуществляется от компьютера (кроме модификации ВЛТЭ-xxxС, ВЛТЭ-xxxП-В и ВЛТЭ-xxxТ-В с $Max \geq 1100$ г).

1.2.4 Весы снабжены встроенной системой контроля перегрузки (появление на индикаторе сообщения «ПЕРЕГР.») при превышении максимальной нагрузки Max на 9е.

1.2.5 Пределы допускаемой погрешности весов и повторяемость (размах) показаний весов в эксплуатации (у пользователя), а также при метрологическом надзоре за весами не должны превышать удвоенных значений tre , приведенных в таблицах 1 – 6, п.п. 7, 8, соответственно.

1.2.6 Весы оснащены сервисными программами:

- переключения единиц измерения массы;
- рецептурного взвешивания (масса нетто/брутто);
- суммирования (последовательное взвешивание образцов и вывод общего веса);
- подсчета количества штук (деталей);
- взвешивания в процентах;
- определения массы нестабильных образцов (усреднение);
- компарирования (оценка соответствия массы образца установленным значениям).

1.2.7 Весы оснащены интерфейсами USB и RS-232C для связи с персональным компьютером (ПК).

1.2.8 Весы являются восстанавливаемым однофункциональным ремонтируемым изделием. Критерием отказа является несоответствие весов характеристикам, указанным в п. 1.2.5, при условии соблюдения правил эксплуатации и установленного технического обслуживания.

1.2.9 Средний срок службы – не менее 10 лет. Критерий предельного состояния – невозможность восстановления метрологических характеристик, указанных в таблицах 1 – 6, п.п. 7, 8, в процессе ремонта.

1.2.10 По способу защиты человека от поражения электрическим током весы относятся к классу II по ГОСТ 12.2.007.0-75.

1.2.11 По электромагнитной совместимости весы соответствуют требованиям ГОСТ Р МЭК 61326-1-14 «Оборудование электрическое для измерения, управления и лабораторного применения. Требования электромагнитной совместимости».

1.2.12 Программное обеспечение

В весах используется встроенное программное обеспечение (ПО), выполняющее функции по сбору, передаче, обработке и представлению измерительной информации.

Таблица 4– Идентификационные данные ПО

Идентификационные данные (признаки)	Значение
Идентификационное наименование ПО	ПО весов ВЛТЭ
Номер версии (идентификационный номер ПО)	Не ниже 3.41
Цифровой идентификатор ПО	0xF73E*
Алгоритм вычисления цифрового идентификатора ПО	CRC16
*Приведен для версии 3.41	

Идентификация программы осуществляется путем просмотра номера версии программного обеспечения на дисплее во время тестирования при включении весов.

Подготовленные к применению весы для защиты от несанкционированного доступа пломбируются контрольной этикеткой.

Уровень защиты ПО от непреднамеренных и преднамеренных изменений соответствует высокому уровню по Р 50.2.077 – 2014 для весов, оснащенных встроенным устройством юстировки чувствительности, и среднему уровню для весов с устройством юстировки чувствительности внешней гирей.

Влияние ПО учтено при нормировании метрологических характеристик.

1.3 Устройство и принцип работы

1.3.1 Общий вид весов различных модификаций представлен на рисунках 1, 2, 3.

В состав весов входят: весоизмерительный датчик, индикатор, грузоприемное и грузопередающее устройства. Грузоприемное устройство состоит из грузоприемной платформы (металлической чашки – поз. 12 на рисунках 1 - 3). Грузопередающее устройство состоит из направляющих, обеспечивающих вертикальное воздействие на датчик.

Чашка (12) связана с весовым устройством через держатель чашки (см. рисунки 1, 2) или амортизаторы (см. рисунок 3, поз. 11), которые в то же время служат для смягчения воздействия ударных нагрузок.

Корпус весов состоит из основания (8) с кожухом (7), защищающим измерительный механизм весов. Доступ к головке одного из винтов, крепящих основание к кожуху, блокируется гарантийной этикеткой (2).

Весы с действительной ценой деления 1 мг и модификаций ВЛТЭ-210/510 и ВЛТЭ-210/510С (см. рисунок 1) комплектуются съемной витриной (14), образующей совместно с верхней и нижней крышками (13) защищенную от воздушных потоков весовую камеру. Нижняя крышка поворотом ее влево или вправо фиксируется в центре кожуха (7).

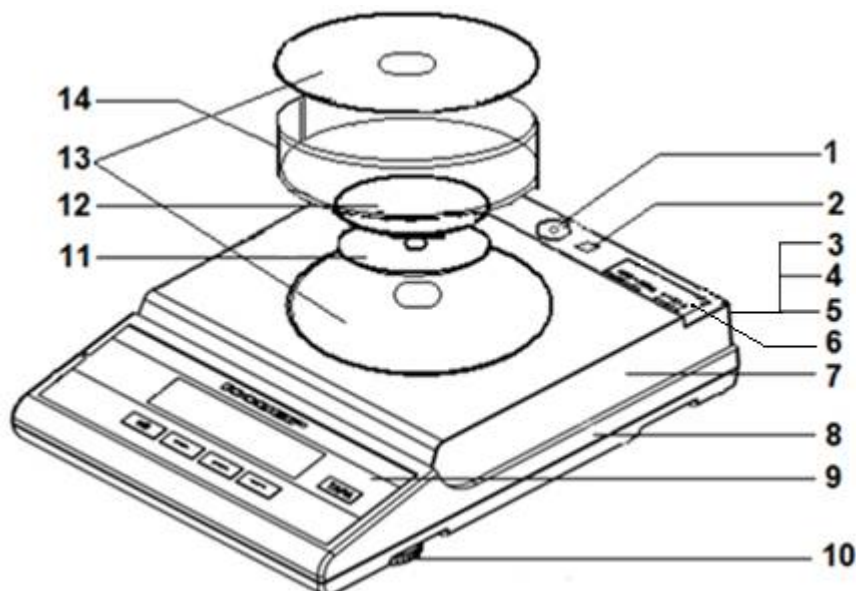
На заднюю стенку основания выведены гнездо питания (5) для подключения блока питания (адаптера) и разъёмы интерфейса USB и RS-232C (поз. 4 и 3 на рисунках 1 - 3) для подключения весов к персональному компьютеру (ПК)

Питание весов осуществляется от сети через блок питания (5 В или 7,5 В).

ВНИМАНИЕ! При подключении весов к персональному компьютеру через USB, весы запитываются от USB порта компьютера. Поэтому сетевой адаптер (блок питания) отсоединить от гнезда питания весов.

Весы модификаций ВЛТЭ-xxxС, ВЛТЭ-xxxТ-В и ВЛТЭ-xxxП-В на максимальную нагрузку 1100 г и более питаются только от блока питания с выходным напряжением +7,5 В.

1.3.2 Для установки весов по уровню предназначен индикатор уровня (1) и регулировочные ножки (8). При вращении регулировочных ножек пузырек воздуха в индикаторе уровня должен переместиться в центр круга.

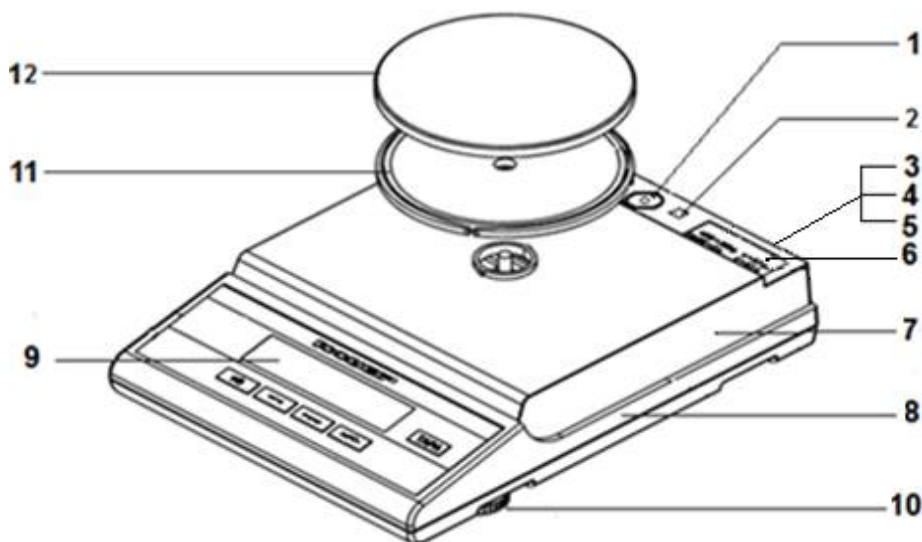


1 - индикатор уровня, 2 - гарантийная этикетка, 3 - разъем интерфейса RS-232C, 4 - разъем интерфейса USB, 5 - гнездо питания 5 В, 6 - табличка с данными, 7 - кожух, 8 - основание, 9 - панель управления, 10 - регулировочная ножка, 11 - держатель чашки, 12 - чашка, 13 - крышка витрины, 14 – витрина

Модификации весов:

ВЛТЭ-150	ВЛТЭ-150С
ВЛТЭ-210	ВЛТЭ-210С
ВЛТЭ-310	ВЛТЭ-310С
ВЛТЭ-410	ВЛТЭ-410С
ВЛТЭ-210/510	ВЛТЭ-210/510С

Рисунок 1 – Весы с ветрозащитной витриной

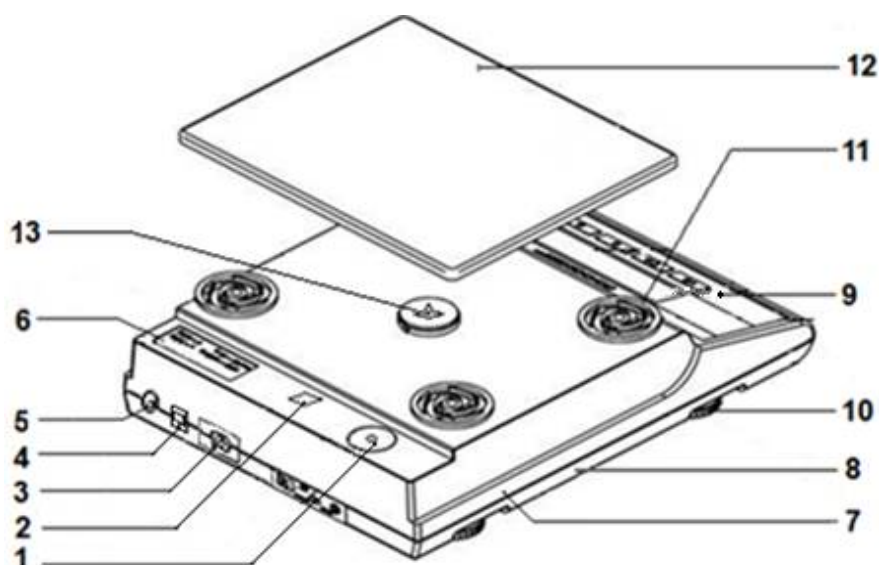


1 - индикатор уровня, 2 - гарантийная этикетка, 3 - разъем интерфейса RS-232C, 4 - разъем интерфейса USB, 5 - гнездо питания 5 В, 6 - табличка с данными, 7 - кожух, 8 - основание, 9 - панель управления, 10 - регулировочная ножка, 11 - держатель чашки, 12 - чашка

Модификации весов:

ВЛТЭ-150Т	ВЛТЭ-150Т-В	ВЛТЭ-150П-В	
ВЛТЭ-210Т	ВЛТЭ-210Т-В	ВЛТЭ-210П-В	
ВЛТЭ-310Т	ВЛТЭ-310Т-В	ВЛТЭ-310П-В	
ВЛТЭ-410Т	ВЛТЭ-410Т-В	ВЛТЭ-410П-В	
ВЛТЭ-510Т	ВЛТЭ-510Т-В	ВЛТЭ-510П-В	ВЛТЭ-510, ВЛТЭ-510С

Рисунок 2 – Весы с максимальной нагрузкой до 510 г без витрины



1 - индикатор уровня, 2 – гарантийная этикетка, 3 – разъем интерфейса RS-232C, 4 - разъем интерфейса USB, 5 – гнездо питания: 5 В для весов ВЛТЭ-xxx, ВЛТЭ-xxxТ или 7,5 В для весов ВЛТЭ-xxxС, ВЛТЭ-xxxТ-В, ВЛТЭ-xxxП-В, 6 табличка с данными, 7 - кожух, 8 - основание, 9 - панель управления, 10 - регулировочная ножка, 11 – амортизатор, 12 – чашка, 13 - винт барашковый (ВЛТЭ-xxxС, ВЛТЭ-xxxТ-В, ВЛТЭ-xxxП-В)

Поз. №	Модификации весов:				
	1-12	ВЛТЭ-1100	ВЛТЭ-1100Т	ВЛТЭ-1100С	ВЛТЭ-1100Т-В
ВЛТЭ-2100		ВЛТЭ-2100Т	ВЛТЭ-2100С	ВЛТЭ-2100Т-В	ВЛТЭ-2100П-В
ВЛТЭ-3100		ВЛТЭ-3100Т	ВЛТЭ-3100С	ВЛТЭ-3100Т-В	ВЛТЭ-3100П-В
ВЛТЭ-4100		ВЛТЭ-4100Т	ВЛТЭ-4100С	ВЛТЭ-4100Т-В	ВЛТЭ-4100П-В
ВЛТЭ-5100		ВЛТЭ-5100Т	ВЛТЭ-5100С	ВЛТЭ-5100Т-В	ВЛТЭ-5100П-В
ВЛТЭ-6100		ВЛТЭ-6100Т	ВЛТЭ-6100С	ВЛТЭ-6100Т-В	ВЛТЭ-6100П-В
ВЛТЭ-8100		ВЛТЭ-8100Т	-	-	-
ВЛТЭ-2100/5100		-	ВЛТЭ-2100/5100С	-	-
13	Не устанавливается		Устанавливается		

Рисунок 3 – Весы с максимальной нагрузкой 1100 г и выше

ВНИМАНИЕ! ПРИ ВЫПУСКЕ ИЗ ПРОИЗВОДСТВА ВО ИЗБЕЖАНИЕ ПОВРЕЖДЕНИЙ ТЕНЗОДАТЧИКА ПРИ ТРАНСПОРТИРОВКЕ, ОН ЗАФИКСИРОВАН В НЕПОДВИЖНОМ СОСТОЯНИИ ТРАНСПОРТИРОВОЧНЫМ ВИНТОМ БАРАШКОВЫМ (Рис. 3, поз 13, весы ВЛТЭ-xxxС, ВЛТЭ-xxxТ-В, ВЛТЭ-xxxП-В).

1.3.3 На рисунке 4 приведена панель управления, с помощью которой осуществляется управление процессом измерения. Рабочая информация выводится на дисплей индикатора. Назначение клавиш приведено в таблице 7.

Показания весов отображаются с действительной ценой деления d .

В весах с действительной ценой деления $d < e$ (модификации таблиц 1, 3, 4, 6) младший разряд показаний выделен сверху символом «Г», как показано на рисунке 4.

В весах с действительной ценой деления $d = e$ и $d = 0,5e$ (модификации таблиц 2, 3, 5, 6) после нажатия клавиши ВЫБОР показания отображаются в течение не более 5 секунд с ценой деления d_1 , меньшей d (в весах ВЛТЭ-xxxП-В - после двойного кратковременного нажатия клавиши ВЫБОР).



1 - клавиша ТАРА, 2 - клавиша ПЕЧАТЬ, 3 - клавиша ВЫБОР, 4 - клавиша МЕНЮ, 5 - клавиша вкл/выкл «I/O», 6 - дисплей.

Рисунок 4 - Панель управления

Таблица 7

Обозначение	Назначение клавиш	
I/O	Включение / выключение весов	
ТАРА	Тарирование (кратковременное нажатие). Функциональная клавиша для начала процесса юстировки внешней гирей (нажатие более 3с).	
МЕНЮ	Функциональная клавиша для входа/выхода в режим сервисных функций (при коротком нажатии). Вход в режим настройки отдельных параметров весов, вход в режим переключения единиц измерения массы и изменения диапазонов взвешивания D1 и D2 (при длительном нажатии).	
ВЫБОР	Функциональная клавиша для выбора сервисных функций и их параметров, переключения диапазонов стабильности, выбора функции «Автоноль» ([0]-ON) или её отключение ([0]-OFF), выбора единиц измерения массы (g, ct, kg) и др.	
	$1d \leq 0,2e$ (для весов ВЛТЭ-xxxТ, ВЛТЭ-xxxТ-В и ВЛТЭ-xxxП-В)	Временное (на 5 секунд после нажатия клавиши ВЫБОР) переключение действительной цены деления на меньшее значение.
ПЕЧАТЬ	Передача данных на ПК (однократное нажатие), передача информации о весах (двойное нажатие) – через интерфейс RS-232C . Клавиша для запуска процедуры юстировки весов встроенной гирей (нажатие в течение 3 с). Подтверждение выбора (короткое нажатие) программы, параметра (кроме установки времени/даты, идентификационного номера и порогов компарирования, когда используется клавиша ТАРА).	

1.3.4 Установление показаний весов отражается на дисплее появлением выбранного символа единиц измерения массы справа от числового значения, включая сервисные программы.


1.3.5 При включении весов клавишей «I/O», а также при длительном нажатии клавиш TARA (при юстировке) и МЕНЮ (при входе в системное меню) раздается звуковой сигнал.

1.3.6 Принцип работы весов основан на преобразовании действующей на весы силовой нагрузки, создаваемой взвешиваемым объектом, в деформацию упругого элемента весоизмерительного датчика, на котором нанесены тензорезисторы. Деформация упругого элемента вызывает изменение электрического сопротивления тензорезисторов, преобразуемого в аналоговый электрический сигнал. Электрический сигнал, пропорциональный массе взвешиваемого объекта, поступает на вход вторичного преобразователя для обработки и индикации результатов измерений.

Индикатор обеспечивает электрическое питание датчика, аналого-цифровое преобразование его сигнала, обработку и индикацию результатов измерений на дисплее.

Режимы работы весов задаются с клавиатуры. Режимы работы весов могут задаваться и по USB или RS232C при подключении весов к компьютеру.

1.4 Маркировка и пломбирование

1.4.1 На передней панели весов нанесен товарный знак предприятия-изготовителя .

На табличках, закрепленных на весах, нанесено:

- обозначение модификации весов;
- заводской номер весов по системе учета предприятия-изготовителя;
- год выпуска;
- класс точности;
- значения Min, Max, d, e;
- род тока и номинальное значение напряжения (на блоке питания);
- знак утверждения типа средств измерений;
- границы диапазона рабочих температур.

1.4.2 На транспортной таре нанесено обозначение модификации весов, манипуляционные знаки: «Хрупкое. Осторожно», «Беречь от влаги», «Верх», «Не катить».

1.4.3 На корпусе весов наклеена гарантийная этикетка, закрывающая доступ внутрь корпуса.

ВНИМАНИЕ!

**ПОВРЕЖДЕНИЕ ГАРАНТИЙНЫХ ЭТИКЕТОК ЛИШАЕТ ПОТРЕБИТЕЛЯ
ПРАВ НА ГАРАНТИЙНЫЙ РЕМОНТ И ПОВЕРКУ.**

2 ПОДГОТОВКА ВЕСОВ К ИСПОЛЬЗОВАНИЮ

2.1 Меры безопасности при подготовке к использованию

2.1.1 Обслуживающий персонал, допущенный к работе с весами должен изучить настоящее «Руководство», удостовериться, что напряжение сети соответствует указанному на адаптере и использовать адаптер, поставляемый изготовителем весов.

Весы сконструированы для использования в закрытых помещениях.

2.1.2 Весы должны комплектоваться адаптером (блоком питания), имеющим сертификат соответствия по электробезопасности установленной формы.

2.1.3 Весы подключаются к сети через адаптер. Сначала следует подсоединить адаптер к разъему интерфейса (питания) весов с помощью соединительного кабеля, затем к сети.

2.1.4 Подключение весов к персональному компьютеру должно осуществляться при отключенных от сети питания весах и компьютере.

2.2 Подготовка рабочего места

2.2.1 Для предохранения от случайных толчков и вибраций весы должны устанавливаться на прочном массивном столе или кронштейне, вмонтированном в капитальную стену, в месте защищенном от сквозняков, прямых солнечных лучей и влияния отопительных приборов.

2.2.2 Температура воздуха в помещении должна быть от 10 до 35°C для весов с автоматической юстировкой чувствительности (модификации ВЛТЭ-xxxС) и от 15 до 30°C для весов с полуавтоматической юстировкой (модификации ВЛТЭ-xxx, ВЛТЭ-xxxТ, ВЛТЭ-xxxТ-В и ВЛТЭ-xxxП-В), влажность воздуха от 30 до 80 %.

В воздухе не должно содержаться вредных примесей, вызывающих коррозию.

2.2.3 Весы не должны подвергаться одностороннему нагреванию или охлаждению.

2.3 Подготовка к использованию

2.3.1 Распаковать весы, снять защитную пленку с чашки (12) и крышек (13), а также индикатора на лицевой панели (9). Выдержать весы на рабочем месте в нормальных условиях эксплуатации не менее 12 часов.

2.3.2 Произвести внешний осмотр в следующей последовательности:

– осмотреть корпус, чашку, блок питания, проверить отсутствие повреждений, вмятин, царапин;

– визуально установить отсутствие повреждений соединительного кабеля.

2.3.3 Тщательно протереть весы мягкой тканью.

2.3.4 Произвести монтаж весов:

- для модификаций ВЛТЭ-xxx и ВЛТЭ-xxxС с максимальной нагрузкой до 410 г включительно и ВЛТЭ-210/510С в соответствии с рисунком 1:

а) установить на весы нижнюю крышку (13) бортиком вверх и повернуть её до упора;

б) установить держатель чашки (11), затем установить чашку (12);

в) установить витрину (14) и закрыть крышкой (13);

- для модификаций ВЛТЭ-xxxТ, ВЛТЭ-xxxТ-В, ВЛТЭ-xxxП, ВЛТЭ-xxxП-В с максимальной нагрузкой до 410 г включительно и ВЛТЭ-510, ВЛТЭ-510С, ВЛТЭ-510Т, ВЛТЭ-510Т-В, ВЛТЭ-510П-В в соответствии с рисунком 2:

а) установить на весы держатель чашки (11), затем установить чашку (12);

- для модификаций с максимальной нагрузкой 1100 г и более в соответствии с рисунком 3:

а) отвернуть и снять транспортировочный винт барашковый (13) с весов ВЛТЭ-xxxС, ВЛТЭ-xxxТ-В, ВЛТЭ-xxxП-В;

б) установить на весы амортизаторы (11), затем установить чашку (12).

2.3.5 Установить весы по уровню вращением регулировочных ножек (10), при этом пузырек воздуха в индикаторе уровня (1) должен находиться в центре круга.

2.3.6 Вставить разъем сетевого адаптера с выходным напряжением +5 В к гнезду питания (5) или при использовании питания от сетевого адаптера с USB выходом (а также USB порт компьютера) в разъем USB на задней панели весов.

Для весов модификаций ВЛТЭ-xxxС, ВЛТЭ-xxxТ-В и ВЛТЭ-xxxП-В на максимальную нагрузку 1100 г и более разъем сетевого адаптера с выходным напряжением +7,5 В вставить в гнездо питания (5) на задней панели весов.

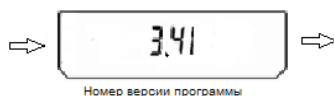
ВНИМАНИЕ! УПАКОВОЧНЫЕ МАТЕРИАЛЫ И КОРОБКУ СОХРАНИТЕ ДЛЯ УПОТРЕБЛЕНИЯ ПРИ ДАЛЬНЕЙШИХ ТРАНСПОРТИРОВКАХ ВЕСОВ.

3 ИСПОЛЬЗОВАНИЕ ВЕСОВ

3.1 Порядок включения

3.1.1 Включение питания

Включить весы в сеть через блок питания. При подключении весов к сети производится самотестирование электронной системы весов: на дисплее отображаются все сегменты вместе с используемыми при индикации символами, после чего кратковременно появляются идентификационные данные весов, включающие номер версии программы весов, например:



При тестировании весов ВЛТЭ-xxxС слышен звук проверки механизма встроенной юстировки.

После самотестирования устанавливается ждущий режим (на дисплее отображается московское время и символ \diamond слева вверху дисплея).

Для достижения точных результатов измерений весы перед началом работы должны быть прогреты не менее 30 мин в ждущем или рабочем режиме.

Для включения рабочего режима весов нажмите клавишу « I/O ». После звукового сигнала на дисплее отображается максимальная нагрузка весов.

Далее на дисплее появляются нулевые показания с символом единиц измерения массы (заводская установка – граммы).

После включения рабочего режима весы ВЛТЭ-xxxС автоматически выполняют юстировку встроенным грузом при необходимости.

При включении в сеть весов с двумя диапазонами взвешивания (Д1, Д2) – после самотестирования на дисплее появляются сообщения, включающие номер версии программы. После включения рабочего режима на весах устанавливается ранее выбранный диапазон (например, «210» для диапазона Д1 весов ВЛТЭ-210/510С), затем весы ВЛТЭ-xxx/xxxС автоматически выполняют юстировку чувствительности при необходимости.

3.1.2 Переключение диапазонов взвешивания (для весов с двумя диапазонами взвешивания Д1 и Д2)

Для изменения диапазона взвешивания (например, выбор диапазона Д2 с Max 510 г для весов ВЛТЭ-210/510С) необходимо:

1. Нажать клавишу **МЕНЮ** и удерживать её в течение 3 секунд. После короткого звукового сигнала на дисплее появится сообщение «НАСТР.», затем «[0] - ON» (или OFF).

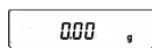
2. Нажимая клавишу **МЕНЮ** (коротко) выбрать сообщение «ДИАП. 1», затем клавишей **ВЫБОР** выбрать «ДИАП. 2» и нажать клавишу **ПЕЧАТЬ**. Весы переходят во второй диапазон, на дисплее появляется максимальная нагрузка выбранного диапазона, например, «510». Затем на дисплее устанавливается диапазон взвешивания Д2 с соответствующим значением действительной цены деления d .

3.1.3 Изменение действительной цены деления (для весов моделей ВЛТЭ-Т, ВЛТЭ-xxxТ-В и ВЛТЭ-xxxП-В)

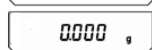
В весах с поверочным интервалом $e=d$ и $e=2d$ предусмотрена возможность изменения (уменьшения) действительной цены деления шкалы d на $d_1 \leq 0,2e$, если в этом есть необходимость. Цена деления изменяется не более чем на 5 секунд после нажатия

клавиши **ВЫБОР** в весах ВЛТЭ-Т и ВЛТЭ –xxxТ-В, при этом количество отображаемых на дисплее знаков увеличивается на один символ. В весах ВЛТЭ-xxxП-В цена деления **d** заменяется меньшей после двойного кратковременного нажатия клавиши **ВЫБОР**, без увеличения количества отображаемых на дисплее знаков.

Пример для весов ВЛТЭ –xxxТ и ВЛТЭ-xxxТ-В с ценой деления $d = 10$ мг:



Для изменения цены деления d нажмите клавишу **ВЫБОР**.



Действительная цена деления d заменяется на $\leq 0,2e$. Количество отображаемых знаков в режиме взвешивания увеличивается на один символ.



Спустя 5 секунд количество отображаемых символов вернется к стандартному, при этом действительная цена деления станет равной d .

3.1.4 Установка и изменение времени и даты

Установка и изменение времени на дисплее и даты в меню весов производится в следующем порядке:

1. В режиме взвешивания нажмите клавишу **МЕНЮ** и удерживайте её в течение 3 секунд. После короткого звукового сигнала на дисплее появится сообщение «НАСТР.», затем «[0] - ON» (или OFF).

2. Нажимая клавишу **МЕНЮ** кратковременно несколько раз, выберите сообщение «ДАТА/ВР».

Нажав клавишу **ПЕЧАТЬ** можете просмотреть установленное время и текущую дату.

После появления сообщения «ДАТА/ВР» клавишей **ВЫБОР** выберите «Уст.ДАТА» или «Уст.ВРЕМ» и нажмите клавишу **ПЕЧАТЬ**. На дисплее появится значение времени или даты, установленные ранее.

3. Нажимая клавишу **МЕНЮ**, установите время в часах или день месяца.

4. Клавишами **ВЫБОР** и **ПЕЧАТЬ** установите время в минутах или месяц года и две последние цифры года.

5. Нажмите (коротко) клавишу **ТАРА** для подтверждения установленного времени или даты.

Дисплей вернется в режим взвешивания автоматически или для возврата нажмите клавишу **МЕНЮ**, затем клавишей **ВЫБОР** выберите в меню сообщение «ВЫХОД» и подтвердите клавишей **ПЕЧАТЬ**.

В режиме ожидания на дисплее отобразится вновь установленное время.

Дата устанавливается для контроля проведенных юстировок чувствительности весов.

3.1.5 Установка идентификационного номера весов и образца

При работе с большим количеством весов вы можете установить семизначный номер (идентификационный номер ID) на каждые весы или образец в отдельности. Этот номер будет указываться при выводе данных на компьютер и на печать.

Установка или изменение номера ID производится в следующем порядке:

1. В режиме взвешивания нажмите клавишу **МЕНЮ** и удерживайте её в течение 3 секунд. После короткого звукового сигнала на дисплее появится сообщение «НАСТР.», затем «[0] - ON» (или OFF);

2. Кратковременно нажимая клавишу **МЕНЮ** несколько раз, выберите сообщение «Уст. ID»;

При нажатии клавиши **ПЕЧАТЬ** демонстрируются установленные на текущий момент ID весов, затем ID образца. Если номер ID не установлен, выводится сообщение «— — —».

Клавишей **ВЫБОР** выберите пункт «ID Весы» или «ID Обр» и нажмите клавишу **ПЕЧАТЬ**. На дисплее появится значение, установленное ранее;

3. Для изменения или ввода значения знака номера ID используйте клавиши **ВЫБОР** или **ПЕЧАТЬ**. Для смещения вправо – клавишу **МЕНЮ**;

Диапазон возможных вводимых значений: «-», затем цифры от нуля до девяти, и буквы латинского алфавита (не более 7 шт). При выводе данных на ПК знак «-» отображается как пробел;

4.Нажмите (коротко) клавишу **TARA** для подтверждения установленного значения ID.

Дисплей вернется в режим взвешивания автоматически или для возврата нажмите клавишу **МЕНЮ**, затем клавишей **ВЫБОР** выберите в меню сообщение «ВЫХОД» и подтвердите клавишей **ПЕЧАТЬ**.

3.2 Юстировка весов

3.2.1 Юстировка весов с использованием встроенного груза

Юстировка должна проводиться:

- при изменении местоположения весов;
- после установки весов по уровню.

Также рекомендуется проводить юстировку перед началом использования весов для повышения точности измерений.

Во время проведения юстировки весы должны находиться в очень стабильных условиях.

- ◆ Полуавтоматическая юстировка
(для модификаций ВЛТЭ-xxxТ-В, ВЛТЭ-xxxП-В, ВЛТЭ-xxxС, ВЛТЭ-xxx/xxxС)

Юстировка весов встроенным грузом выполняется после прогрева в течение 30 мин в следующей последовательности:

- разгрузите весы;
- обнулите показания ненагруженных весов, нажав клавишу TARA;
- нажмите и удерживайте клавишу ПЕЧАТЬ в течение 3 секунд;
- на дисплее появляются сообщения об ожидании «ЖДИТЕ...». Весы юстируются


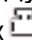
встроенным грузом.

По окончании юстировки на дисплее устанавливаются нулевые показания и весы готовы к работе.

- ◆ Автоматическая юстировка
(только для модификаций ВЛТЭ-xxxС и ВЛТЭ-210/510С, ВЛТЭ-2100/5100С)

Весы автоматически юстируются встроенным грузом в зависимости от изменения температуры или времени. При этом весы должны быть не нагружены и находится в стабильном состоянии. Рядом с весами не допускается наличие вибраций и воздушных потоков.

- ◆ Оповещение о юстировке

В весах предусмотрен режим, оповещающий об изменении температуры или прохождении времени более 2 часов после предыдущей юстировки. При этом на дисплее начинает мигать символ гири в виде  или «». Перед юстировкой освободите чашку весов.

Если чашка весов во время юстировки нагружена более допустимого значения, на дисплее появляется сообщение «УБР. ГРУЗ». После освобождения чашки запускается процесс юстировки.

3.2.2 Юстировка весов с использованием внешней гири

Весы моделей ВЛТЭ-xxx, ВЛТЭ-xxxТ и ВЛТЭ-210/510, ВЛТЭ-2100/5100, не оснащенные устройством юстировки встроенным грузом, для исключения погрешностей, возникающих при изменении географической широты после последней юстировки, должны быть отъюстированы с помощью внешней гири.

Юстировка этих моделей весов должна производиться:

- на месте установки перед вводом в эксплуатацию;
- при перемещении весов;
- при появлении погрешности весов выше допустимого предела (см. таблицы 1, 2, 4, 5 и п. 1.2.4).

Весы ВЛТЭ-210/510 и ВЛТЭ-2100/5100 следует юстировать в каждом диапазоне взвешивания. Переключение диапазонов осуществляется в соответствии с п. 3.1.2.

В соответствии с ГОСТ OIMLR76-1- 2011 весы оснащены счетчиком количества юстировок для защиты от преднамеренного неправильного использования.

При использовании весов в сфере государственного регулирования обеспечения единства измерений доступ к режиму юстировки внешней гирей ограничен и контролируется пользователем путем сравнения действительных показаний счетчика юстировок с показаниями, зафиксированными во время поверки. Наличие разницы между показаниями свидетельствует о несанкционированном вмешательстве и весы не могут быть использованы в сфере государственного регулирования. После юстировки внешней гирей весы незамедлительно предъявляют в поверку.

3.2.2.1 Счетчик юстировок

Назначение: автоматическое протоколирование количества проведенных юстировок. Данные будут сохранены в течение срока эксплуатации весов.

Для отображения показаний счетчика юстировок следует выполнить следующие операции:

- нажать клавишу **TARA** и удерживать её до появления на дисплее сообщения «T/C...XX. X», где «**XX. X**» - температура внутри весов;
- по истечении 3 с весы покажут количество проведенных юстировок (например, «N/K. 4») и перейдут в режим взвешивания.

Функции счётчика юстировок:

- максимальное показание счётчика – 9999;
- показание счётчика «N/K. 0» соответствует неюстированным весам;
- переустановка счётчика невозможна;
- счётчик обновляется автоматически на 1 единицу, если выполнена одна юстировка.

3.2.2.2 Порядок юстировки

Для проведения юстировки следует использовать гири, указанные в таблице 8.

Таблица 8

Модификация весов	Гиря по ГОСТ OIMLR 111-1-2009 для юстировки весов
ВЛТЭ-150, ВЛТЭ-150Т	100 г F ₂
ВЛТЭ-210, ВЛТЭ-210Т, ВЛТЭ-210/510	200 г F ₂
ВЛТЭ-310, ВЛТЭ-310Т, ВЛТЭ-410, ВЛТЭ-410Т	200 г F ₂
ВЛТЭ-510, ВЛТЭ-510Т	500 г F ₂
ВЛТЭ-1100, ВЛТЭ-1100Т	1 кг F ₂
ВЛТЭ-2100, ВЛТЭ-2100Т, ВЛТЭ-2100/5100	2 кг F ₂
ВЛТЭ-3100, ВЛТЭ-3100Т, ВЛТЭ-4100, ВЛТЭ-4100Т	2 кг F ₂
ВЛТЭ-5100, ВЛТЭ-5100Т	2 кг F ₂
ВЛТЭ-6100, ВЛТЭ-6100Т, ВЛТЭ-8100, ВЛТЭ-8100Т	5 кг F ₂



Инструкция

1. При юстировке, для устранения разности температур юстировочной гири и весового блока, выдержите гирю до юстировки рядом с весами.
2. Избегайте прикосновений к гире голыми руками, используйте пинцет или перчатки.
3. Проверьте правильность выбора места установки весов (см. п.2.2).
4. Проверьте правильность установки весов по уровню (см. п.2.3.5).

Юстировку весов с помощью внешней гири осуществляют после прогрева весов не менее 30 мин в следующей последовательности:

- несколько раз нагрузить и разгрузить весы юстировочной гирей. Данная операция необходима для улучшения работы примененного измерительного устройства;
- обнулить показания ненагруженных весов, нажав клавишу **TARA**;
- нажать клавишу **TARA** и удерживать её до появления на дисплее сообщения «T/C XX.X» (XX.X - температура внутри корпуса весов);
- последовательно нажать клавиши **МЕНЮ**, **ВЫБОР** и **ПЕЧАТЬ**. На дисплее появится мигающее значение массы гири для юстировки.





Примечание - Если в течение 3 с указанные клавиши не нажали, то весы покажут количество проведенных юстировок (например, «N/K. 4») и перейдут в режим взвешивания;

– поместить гирю в соответствии с таблицей 8 в центр чашки и дождаться короткого звукового сигнал. После звукового сигнала на дисплее появится мигающее нулевое значение;

– снять с чашки весов юстировочную гирю. Дождаться звукового сигнала, после чего весы перейдут в режим взвешивания.

3.3 Порядок работы

3.3.1 Взвешивание

Для измерения массы предметов, веществ установите на чашку весов (при необходимости) тару. Выборка массы тары во всех режимах работы производится кратковременным нажатием клавиши **TARA** после стабилизации показаний, при этом на дисплее устанавливаются нулевые показания. (Если тарирование произведено до наступления стабилизации показаний, на дисплее появится сообщение «   »).

Поместите на чашку весов (в тару) взвешиваемое вещество, значение массы вещества отобразится на дисплее. Дождитесь установления показаний весов и считайте результат.

ВНИМАНИЕ! Для получения точных результатов взвешивания груз на чашку помещайте плавно, без ударов и толчков, равномерно распределяя его по чашке или устанавливая в центре.

Перед первым взвешиванием при проведении точных измерений рекомендуется кратковременное одноразовое нагружение чашки весов для исключения эффекта начального взвешивания. Нагружение допускается осуществить легким нажатием рукой на чашку или установкой нагрузки, не превышающей M_{\max} .

Во время работы следует соблюдать рабочий температурный диапазон ($^{\circ}\text{C}$) условий эксплуатации весов, указанный на табличке на весах и в п.1.1.3 настоящего Руководства

Большинство измерений могут быть выполнены без изменения заводских установок (стандартный режим) рабочего меню, но в зависимости от окружающей среды и целей использования весов установки могут быть изменены. Настройку параметров рабочего меню весов: выбор сервисной программы, режима работы устройства автоматического слежения за нулем, адаптации к внешним условиям (диапазон стабильности) произведите при необходимости в соответствии с п. 3.4.

Функция слежения за нулем «**Автоноль**» позволяет сохранять нулевые показания на дисплее путем автоматического сброса небольших отклонений от нулевой точки, вызванных условиями окружающей среды, но при незначительных изменениях массы, например, при доливании капель жидкости или наоборот выпаривании, её рекомендуется отключить как указано в п. 3.5.7.

Внимание! Изготовитель гарантирует соответствие весов техническим характеристикам (п.1.2.1) при использовании их для статических измерений массы, т. е. на протяжении измерения масса принимается за неизменную. При этом весы должны реагировать на малые изменения нагрузки в соответствии с указанным в п.1.2.1 порогом реагирования.

3.3.2 Режим добавления

При использовании весов для дозирования, добавления веществ массой менее $10d$ рекомендуется установить в рабочем меню весов режим добавления «**ДОБ.ОН**» в соответствии с п. 3.4. На дисплее появятся показания с символом Δ справа вверху.

Данный режим даст достаточно быстрый ответ, при этом показания могут стать чувствительны и менее стабильны. Настройте оптимальную стабильность, установив значение диапазона стабильности «0,5» - «4» в соответствии с особенностями применения. При незначительных изменениях массы, при измерении навесок близких к нулю, также рекомендуется отключить функцию слежения за нулем «Автоноль» (п. 3.5.7).

3.3.3 Переключение единиц измерения массы

При выпуске из производства результаты измерения массы отображаются на дисплее в граммах (**g**).

В случае необходимости при взвешивании могут быть применены другие единицы измерений: килограмм (**kg**) или карат (**ct**). Для установки требуемой единицы измерений необходимо проделать следующие операции:

- нажмите клавишу **МЕНЮ** и удерживайте её (примерно 3 с) до появления на дисплее сообщения «НАСТР.», а затем «**[0] On**» (**OFF**);
- кратковременно нажимая клавишу **МЕНЮ**, выберите программу переключения

единиц измерений «ЕД.ИЗМ.»;

– нажимая клавишу **ВЫБОР**, выберите один из вариантов: «g», «kg», «ct» - и нажмите клавишу **ПЕЧАТЬ** для подтверждения выбора. Весы автоматически вернуться в режим взвешивания с выбранной единицей измерения.

3.4 Изменение параметров рабочего меню весов

3.4.1 Параметры рабочего меню весов приведены в таблице 9 для русского и английского языков сообщений меню. Ниже приведено описание для русскоязычной версии меню.

3.4.2 Для входа в меню прикладных программ весов нажмите клавишу **МЕНЮ**. На дисплее появится «мигающее» сообщение «СЧЕТ».

Нажимая клавишу **ВЫБОР** можно выбрать следующие программы:

- «СЧЕТ» – подсчет количества штук (деталей);
- «ПРОЦЕНТ» – взвешивание в процентах;
- «~СУММА» – суммирование;
- «РЕЦЕПТ» – рецептурное взвешивание;
- «~СРАВН.» – компарирование;
- «~УСРЕДН.» – взвешивание нестабильных образцов (усреднение).

Подтверждение выбора программы осуществляется нажатием клавиши **ПЕЧАТЬ**. Выбор параметров в программе осуществляется клавишей **ВЫБОР**, подтверждение – клавишей **ПЕЧАТЬ** (кроме режима компарирования, когда используется клавиша ТАРА для подтверждения значений порогов).

Для выхода из меню прикладных программ весов нажмите клавишу **МЕНЮ** или подождите несколько секунд и весы перейдут в режим взвешивания автоматически.

3.4.3 Для входа в меню настройки системных установок нажмите клавишу **МЕНЮ** и удерживайте её (примерно 3 с) до появления на дисплее сообщения «НАСТР.».

Кратковременно нажимая клавишу **МЕНЮ** можно выбрать следующие функции системного меню:

- «[0] - ON» (OFF) – включение/отключение функции захвата нуля «Автоноль»;
- «ЕД. ИЗМ g» (kg, ct) – выбор единиц измерения массы;
- «ТОЧ. ИЗМ», «БЫС. ИЗМ.» – настройка времени реакции и стабильности. Режим точных измерений применяется для взвешивания в наименее стабильных условиях, когда показания неустойчивы, например: присутствует вибрация. Режим быстрых измерений – для увеличения производительности при измерениях в стабильных условиях или при дозировании, доливании веществ;
- «ДОБ. ON» (OFF) – включение/отключение режима добавления;
- «СТАБ.1» (0.5; 1; 2; 4) – диапазон стабильности в единицах отсчета;
- «ДИАП.1» – Д1 («ДИАП. 2» – Д2) – переключение диапазона взвешивания двухдиапазонных весов;
- «А.КЛ. ON» (OFF) – включение/отключение автоматической юстировки;
- «ЗВУК ON» (Off) – включение/отключение звукового сигнала;
- «СВЕТ ON» (AB, off) – включение (автовключение через 1 мин, отключение) подсветки дисплея;
- «А.ВЫКЛ--» (0,5; 1, 2, 4 часа, «--» – отключено) – функция автовключения весов по истечении заданного времени с момента прекращения использования весов;
- «РУССКИЙ» (ENGLISH) – переключение языка сообщений меню;
- «КЛ. ДАТА» – дата и время юстировки чувствительности весов;
- «ДАТА/ВР» – установка времени на дисплее и даты в меню весов (см. п. 3.1.4);
- «Уст. ID» – установка идентификационного номера весов и образца (см. п. 3.1.5);
- «СБРОС» – возврат к заводским установкам;
- «ВЫХОД» – выход из системного меню и возврат в режим взвешивания.

Выбор параметров функции осуществляется нажатием клавиши **ВЫБОР**.

Подтверждение выбора функций (параметров) системного меню выполняется нажатием клавиши **ПЕЧАТЬ** (кроме функции установки значений времени/даты, когда для подтверждения используется клавиша **ТАРА**).

Таблица 9

Наименование программы, параметра	Сообщения на дисплее весов:	
	На русском языке	На английском языке
1 Прикладные программы		
1.1 Подсчет количества штук (деталей): — 5 штук *, 10 штук, 20 штук, 50 штук	СЧЕТ pcs	COUNTER pcs
1.2 Взвешивание в процентах: — 10%*, 20%, 50%, 100%	ПРОЦЕНТ %	PERCENT %
1.3 Суммирование	~ СУММА	~SUM
1.4 Рецептное взвешивание /(масса нетто)	РЕЦЕПТ NET	FORMULA NET
1.5 Компарирование (проверка нагрузки соотв./не соотв.)	~ СРАВН.	~ COMPARE
1.4 Определение массы нестабильных образцов (усреднение): — 10 *, 20, 50, 100 измерений	~УСРЕДН.	~AVERAGE
2 Меню настройки системных установок	НАСТР.	SETUP
2.1 Автоноль: — включен* — выключен	[0]- ON [0]- OFF	[0]- ON [0]- OFF
2.2 Переключение единиц измерения массы: — g – измерение массы в граммах * — kg – измерение массы в килограммах — ct – измерение массы в каратах	ЕД.ИЗМ. g	UNIT g
2.3 Настройка времени реакции и стабильности: — точное измерение — быстрое измерение*	ТОЧ. ИЗМ БЫС. ИЗМ	PREC.MD FAST MD
2.4 Режим добавления: — включен — выключен*	ДОБ. ON ДОБ. OFF	ADD. ON ADD. OFF
2.5 Диапазон стабильности — 0.5 , 1*, 2, 4 единиц отсчета	СТАБ. 1	STAB 1
2.6 Переключение диапазонов взвешивания **: — диапазон Д1 — диапазон Д2	ДИАП. 1 ДИАП. 2	SCOPE1 SCOPE2
2.7 Автоматическая юстировка***: — включена* — выключена	А.КЛ. ON А.КЛ. OFF	ACL ON ACL OFF
2.8 Звуковой сигнал: — включен* — выключен	ЗВУК ON ЗВУК off	SND ON SND OFF
2.9 Подсветка дисплея: — включена* — автовыключение через 1 мин — выключена	СВЕТ ON СВЕТ АВ СВЕТ off	LIG ON LIG Aut LIG OFF
3.0 Автоматическое выключение: — через 0,5; 1; 2, 4 часа покоя; -- – отключено*	А.ВЫКЛ	A. off
3.1 Язык меню	РУССКИЙ	ENGLISH
3.2 Дата и время юстировки весов	КЛ. ДАТА	CL. DATE
3.3 Установка времени и даты: — Уст. ВРЕМ — Уст. ДАТА	ДАТА/ВР	DATE/TM
3.4 Установка идентификационного номера ID весов и образца: — ID Весы (Bln. ID) — ID Обр. (Smp. ID)	Уст. ID	ID SET
3.5 Заводские установки: возврат к заводским установкам (сброс)	СБРОС	RESET
3.6 Возврат в режим взвешивания	ВЫХОД	EXIT

* заводская установка; **- только для двухдиапазонных весов; ***-только для весов ВЛТЭ-xxxС

Примечание – Если вы вошли в меню настройки весов и примерно в течение 15 секунд не выполнили действия, тогда весы переходят в режим взвешивания.

3.5 Дополнительные функции. Функция слежения за нулем Автоноль

Описание работы встроенных прикладных программ приведено для русскоязычной версии меню. Если выбран английский язык меню, то сообщения на дисплее будут появляться в соответствии с таблицей 9 на английском языке.

3.5.1 Подсчет количества штук (деталей)

3.5.1.1 Цель программы определять количество штук (деталей), которые имеют примерно одну и ту же массу. Она позволяет:

- изменять в рабочем меню значение справочного числа штук (деталей);
- производить загрузку в память весов значения массы предварительно заданного справочного числа штук (деталей);
- производить переключение показаний количества деталей в штуках к показаниям их массы с помощью клавиши **МЕНЮ**; обратное переключение – клавишами **МЕНЮ** и **ПЕЧАТЬ**.

3.5.1.2 Последовательность работы:

- поместите на чашку весов емкость, после установления показаний нажмите клавишу **ТАРА**, при этом на дисплее устанавливаются нулевые показания;
- кратковременно нажмите клавишу **МЕНЮ**, на дисплее появится «мигающее» сообщение «**СЧЕТ**»;
- нажмите клавишу **ПЕЧАТЬ**. Откроется «мигающее окно» выбора количества образцов с символом «**pcs**». Выберите необходимое справочное число штук образца (5, 10, 20 или 50) с помощью клавиши **ВЫБОР**. Для изменения справочного значения, нажмите клавишу **ПЕЧАТЬ**.
- поместите на чашку весов в емкость количество деталей, соответствующих справочному числу и нажмите клавишу **ПЕЧАТЬ** для записи в память массы деталей;
- удалите из ёмкости справочное количество штук (деталей) и поместите детали, количество которых надо определить, на дисплее появится значение соответствующего числа штук (деталей) – например «+ 100 pcs». Нажав клавишу **МЕНЮ** можно перейти от числа штук (деталей) к их общей массе, возврат к количеству деталей - по нажатию клавиши **МЕНЮ** и затем клавиши **ПЕЧАТЬ**.

Пример:

Клавишей **ВЫБОР** выберите «10 pcs» (цифра мигает), на чашку весов поместите 10 образцов и нажмите **ПЕЧАТЬ**. Цифра перестает мигать, можно начинать процесс подсчета количества. На чашку весов можете поместить детали. На дисплее появится количество деталей. Для перехода в режим взвешивания нажмите клавишу **МЕНЮ**, на дисплее появится масса деталей. Для возврата в режим подсчета количества нажмите клавишу **МЕНЮ** и подтвердите клавишей **ПЕЧАТЬ**.

Для изменения справочного числа образцов нажмите клавишу **ПЕЧАТЬ**, на дисплее появится «мигающее» число, которое было выбрано ранее. Клавишей **ВЫБОР** выберите новое число, указывающее количество. На чашку весов поместите количество деталей, соответствующих выбранному числу и нажмите клавишу **ПЕЧАТЬ**, на дисплее появится количество деталей. Весы готовы к подсчету с новым справочным числом.

Для выхода из режима подсчёта количества нажмите кратковременно клавишу **МЕНЮ**, при этом раздается короткий звуковой сигнал и весы переходят в режим взвешивания.

3.5.2 Взвешивание в процентах

3.5.2.1 Цель программы получить показания массы в процентах относительно справочного значения массы. Она позволяет:

- изменять в рабочем меню значение массы в процентах;
- производить загрузку в память весов массы образца в качестве справочного значения, выраженного в процентах;

– производить переключение показаний массы в процентах на показания массы в единицах измерения массы с помощью клавиши **МЕНЮ**, обратное переключение – с помощью клавиш **МЕНЮ**, **ВЫБОР** и **ПЕЧАТЬ**.

3.5.2.2 Работа в этой программе осуществляется в следующей последовательности:

– на чашку весов установите емкость, после установления показаний – появления символа единиц измерения, нажмите клавишу **ТАРА**, на дисплее устанавливаются нулевые показания;

– кратковременно нажмите клавишу **МЕНЮ**, на дисплее появится «мигающее» сообщение «СЧЕТ». Клавишей **ВЫБОР** выберите «ПРОЦЕНТ»;

– подтвердите выбор, нажав клавишу **ПЕЧАТЬ**. Откроется «мигающее окно» выбора массы образца в процентах (предусмотрены варианты: 10, 20, 50 и 100 %). Клавишей **ВЫБОР** выберите массу образца в процентах.

Если масса образца в процентах уже была задано, «мигающее окно» не открывается, а на дисплее устанавливаются нулевые показания с символом «%». Весы перешли в режим измерения в процентах. Для изменения значения массы в процентах, нажмите клавишу **ПЕЧАТЬ**;

– поместите в емкость образец, масса которого соответствует выбранному значению в процентах и нажмите клавишу **ПЕЧАТЬ** для записи в память массы образца. На дисплее появится значение массы образца в процентах (например, «+100.00%»);

– удалите образец из емкости и после проведения его обработки (например, сушки) снова поместите образец в емкость, на дисплее появляется значение массы образца в процентах по отношению к первоначальному значению, например, «+ 85.00 % ».

Пример:

Выбрали число 20, на чашку весов поместили груз 500 г и нажали клавишу **ПЕЧАТЬ**. Весы приняли данную массу за 20 % (2500г соответствуют 100%). Если на чашку поместите груз массой 5000 г, то весы покажут 200 %.

Для изменения заданного значения массы в процентах нажмите клавишу **ПЕЧАТЬ**, при этом на дисплее появится мигающее число, которое было задано ранее. Выберите новое значение клавишей **ВЫБОР**, на чашку весов поместите соответствующий груз и нажмите клавишу **ПЕЧАТЬ**, весы начнут измерять массу в процентах по отношению к новому значению массы образца.

Для выхода из режима процентного взвешивания нажмите клавишу **МЕНЮ**, весы перейдут в основной режим в сопровождении звукового сигнала.

3.5.3 Суммирование

В режиме суммирования вес каждого компонента поочередно измеряется и прибавляется к суммарному весу предыдущих компонентов, при этом количество измеренных компонентов и их общий вес могут выводиться на каждом этапе процесса измерения.

Вес образцов записывается в память, что дает возможность взвесить суммарную нагрузку, превышающую Max весов.

3.5.3.1 Переход в режим суммирования осуществляется в следующей последовательности:

– кратковременно нажмите клавишу **МЕНЮ**, на дисплее появится «мигающее» сообщение «СЧЕТ». Клавишей **ВЫБОР** выберите «~ СУММА»;

– нажмите клавишу **ПЕЧАТЬ**. Весы перейдут в режим суммирования, на дисплее устанавливаются нулевые показания в выбранных единицах измерений и загорятся символы «**pcs**» и «**NET**».

3.5.3.2 Порядок работы в режиме суммирования:

а) на чашку весов установите при необходимости емкость (тару), после установления показаний нажмите клавишу **ТАРА**, на дисплее устанавливаются нулевые показания с символами «**pcs**» и «**NET**»;

- b) в емкость поместите первый компонент, на дисплее устанавливается значение массы компонента в выбранных единицах измерений с символом «**pcs**» и «**NET**»;
- c) нажмите клавишу **ВЫБОР** для записи в память значения массы компонента и числа измерений. Снимите образец с чашки;
- d) повторите измерения по п.п. b) и c) для необходимого количества компонентов.

Каждое нажатие клавиши **ВЫБОР** запоминает в памяти массу нового компонента.

Нажимая клавишу **ПЕЧАТЬ** в процессе измерений на дисплей можно вывести следующую информацию:

- количество измеренных компонентов, например «**КК 4**», где 4 - число измерений;
- суммарную массу всех компонентов.

После чего на дисплее отобразится масса образца на чаше.

3.5.3.3 Для выхода из режима суммирования нажмите клавишу **МЕНЮ**, раздастся звуковой сигнал и весы перейдут в основной режим работы, при этом на дисплее отобразится масса нагрузки на чашке.

3.5.4 Рецепттурное взвешивание

Данный режим позволяет составлять рецепт смеси с измерением массы отдельных компонентов и массу в целом (Нетто).

3.5.4.1 Переход в режим рецепттурного взвешивания осуществляется в следующей последовательности:

- нажмите клавишу **МЕНЮ**, на дисплее появится «мигающее» сообщение «**СЧЕТ**». Клавишей **ВЫБОР** выберите «**РЕЦЕПТ**»;
- подтвердите выбор, нажав клавишу **ПЕЧАТЬ**. Весы перейдут в режим рецепттурного взвешивания, на дисплее устанавливаются нулевые показания с символом «**NET**»;

3.5.4.2 Порядок работы в режиме рецепттурного взвешивания:

- на чашку весов установите емкость, после установления показаний нажмите клавишу **ТАРА**, на дисплее устанавливаются нулевые показания и загорится символ «**NET**»;
- в емкость поместите компонент №1 рецепта, на дисплее устанавливается значение массы компонента с символом «**NET**»;
- нажмите клавишу **ВЫБОР** для записи в память значения массы компонента №1, при этом на дисплее устанавливаются нулевые показания с символом «**NET**»;
- поместите в емкость компонент №2 рецепта. На дисплей выводится масса компонента №2. Нажмите клавишу **ВЫБОР**, измеренная масса добавится к величине, записанной в память весов. На дисплее установятся нулевые показания;
- продолжайте добавлять остальные компоненты рецепта;
- нажмите на клавишу **ПЕЧАТЬ** и выведите на дисплей общую (или промежуточную) массу (масса нетто). Значение массы нетто отображается на дисплее весов в течение примерно 5 с и весы снова готовы к продолжению рецепттурного взвешивания.

3.5.4.3 Для выхода из режима рецепттурного взвешивания нажмите клавишу **МЕНЮ**, раздастся звуковой сигнал и весы перейдут в основной режим работы, при этом на дисплее отобразится итоговая масса (нетто) рецепта.

3.5.5 Режим компарирования (режим проверки нагрузки соответствует/не соответствует)

Этот режим применяется для принятия решения о соответствии или не соответствии массы образца заданным пороговым значениям.

3.5.5.1 Работа в режиме компарирования осуществляется в следующей последовательности:

- нажмите клавишу **МЕНЮ**, на дисплее появится «мигающее» сообщение

«СЧЕТ». Клавишей **ВЫБОР** выберите режим «~ СРАВН.»;

– нажмите клавишу **ПЕЧАТЬ**. Весы перейдут в режим компарирования, на дисплее появятся в мигающем режиме показания ранее установленного нижнего значения

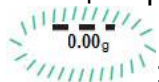


массы образца:

– установите нижнее пороговое значение, нажимая и удерживая клавиши **ВЫБОР** (увеличение порога) или **ПЕЧАТЬ** (уменьшение);

– подтвердите установленное нижнее пороговое значение, нажав клавишу **ТАРА**;

– на дисплее появятся в мигающем режиме показания ранее установленного



верхнего значения массы образца:

– установите верхнее пороговое значение, нажимая и удерживая клавиши **ВЫБОР** (увеличение порога) или **ПЕЧАТЬ** (уменьшение);

– подтвердите установленное верхнее пороговое значение, нажав клавишу **ТАРА**; после звукового сигнала на дисплее появятся одно из сообщений:

- «КМ ОК» – контрольная масса соответствует;
- «КМ НИЖЕ» – контрольная масса ниже: не соответствует;
- «КМ ВЫШЕ» – контрольная масса выше: не соответствует.

– поместите образец на чашку весов;

Примечание - сообщение следует считать установившимся после прекращения мигания надписи. В случае установления значения «КМ ОК», прозвучит дополнительный подтверждающий звуковой сигнал.

– для просмотра массы образца нажмите клавишу **ПЕЧАТЬ**. Весы автоматически вернутся в режим компарирования примерно через 5 секунд.

3.5.5.2 Изменение пороговых значений может осуществляться в процессе работы в режиме компарирования клавишами **ВЫБОР** и **ПЕЧАТЬ** с подтверждением новых значений клавишей **ТАРА**.

Установленные значения сохраняются до сброса рабочего меню весов или до отключения весов от сети питания.

3.5.5.3 Для выхода из режима компарирования нажмите клавишу **МЕНЮ**, раздастся звуковой сигнал и весы перейдут в основной режим работы, при этом на дисплее отобразится масса нагрузки в граммах.

3.5.6 Определение массы нестабильных образцов (усреднение)

Данный режим позволяет вычислить среднее арифметическое значение массы нестабильных образцов из заданного числа измерений. Предусмотрены следующие варианты количества измерений: 10, 25, 50 или 100.

3.5.6.1 Порядок работы в режиме определения массы нестабильных образцов:

– установите на чашку весов емкость, после установления показаний нажмите клавишу **ТАРА**, на дисплее устанавливаются нулевые показания;

– нажмите клавишу **МЕНЮ**, на дисплее появится «мигающее» сообщение «СЧЕТ». Клавишей **ВЫБОР** выберите «~УСРЕДН.»;

– нажмите клавишу **ПЕЧАТЬ** один или, при необходимости, 2 раза до появления на дисплее «мигающей» цифры, указывающей число измерений для усреднения. Слева на дисплее появляется символ «~» режима усреднения.

– клавишей **ВЫБОР** выберите требуемое число измерений;

– нажмите клавишу **ПЕЧАТЬ**, на дисплее устанавливаются нулевые показания и символ «~» слева.

– на чашку весов поместите нестабильный груз и нажмите клавишу **ВЫБОР**, начнется обратный отсчет. По окончании измерений на дисплее в течение примерно 20 секунд отображается усредненное значение массы со знаком «~», например,

«~ 194.065 g», затем – текущее значение.

Для повторного измерения или измерения массы другого нестабильного образца нажмите клавишу **ВЫБОР**.

Для изменения количества измерений для усреднения нажмите клавишу **ПЕЧАТЬ**, выберите требуемое число клавишей **ВЫБОР** и подтвердите выбор клавишей **ПЕЧАТЬ**. Затем можно приступить к взвешиванию с новым количеством измерений для усреднения.

Для выхода из режима усреднения в основной режим нажмите клавишу **МЕНЮ**.

3.5.7 Функция слежения за нулем Автоноль

Для изменения установки «[0] - **ON**» («[0] -**OFF**») (вкл./откл.) функции Автоноль на противоположное значение выполняйте следующие операции:

– нажмите клавишу **МЕНЮ** и удерживайте её примерно 3 с, при этом на дисплее отобразится «*НАСТР.*» и следом «[0] - **ON**» («[0]- OFF»);

– клавишей **ВЫБОР** выберите «[0] -OFF» и подтвердите выбор нажатием клавиши **ПЕЧАТЬ**. Установка функции «Автоноль» изменится на противоположное значение. Весы при этом автоматически перейдут в режим взвешивания, например, с отключенной функцией слежения за нулем «[0] - **OFF**» (On) , на дисплее исчезнет символ «**→0←**» после обновления показаний.

3.6 Подключение персонального компьютера (ПК)

Весы снабжены двумя интерфейсами: USB и RS-232-C, они могут быть подключены к ПК и оборудованию потребителя с соответствующими интерфейсами.

3.6.1 Управление весами с помощью программы «GosmetrVL»

При использовании интерфейса USB для управления весами с вашего персонального компьютера воспользуйтесь прикладной программой «GosmetrVL», которую можно скачать с сайта www.gosmetr.ru (далее раздел с описанием ваших весов). Подключение весов к ПК осуществляется кабелем USB-2.0, поставляемым с весами.

Для подключения весов к ПК выполните следующие процедуры:

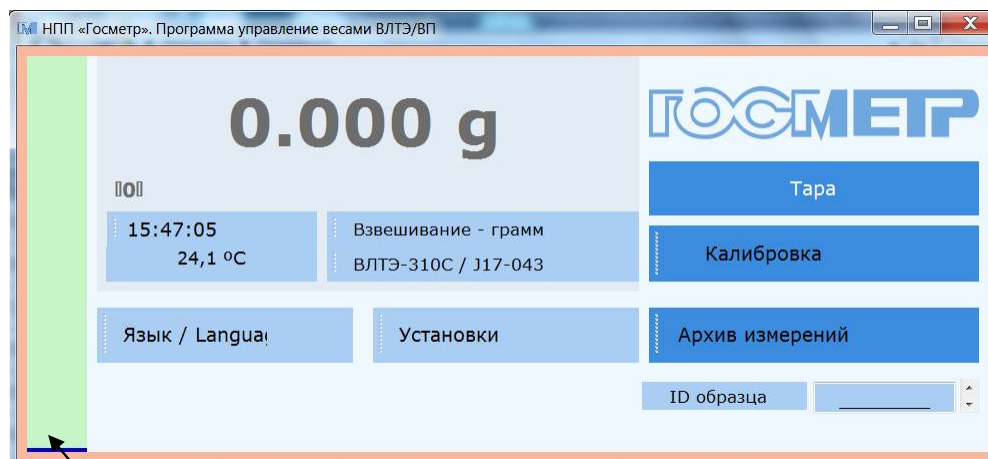
- отключите весы от сети питания, вытащите штекер из разъема питания весов. Вставьте разъем соединительного кабеля в интерфейсный разъем USB весов;
- соедините весы кабелем USB с соответствующим портом персонального компьютера с операционной системой Windows;
- запустите на компьютере программу Windows, дождитесь окончательного запуска;
- для весов модификаций ВЛТЭ-xxxС, ВЛТЭ-xxxТ-В и ВЛТЭ-xxxП-В на максимальную нагрузку 1100 г и более вставьте штекер в разъем питания весов (7,5 В) и подключите весы к сети питания через сетевой адаптер. Питание других модификаций весов будет осуществляться от ПК.

Включите весы, нажав клавишу «I/O».

Программа «GosmetrVL» позволяет:


- осуществлять двунаправленную связь между весами и ПК через серийный интерфейс USB;
- передавать команды управления весами;
- выводить на дисплей ПК и запоминать данные, используя формат текстового файла. Данные могут быть также распечатаны на принтере, подключенном к ПК.
- связываться с несколькими весами одновременно, если весы подключены к нескольким портам ПК.
- компьютер, подключенный к весам, может одновременно пользоваться другими программами.

Запустите программу «GosmetrVL» на ПК. На дисплее ПК появляется активное окно программы «**М** НППО «Госметр». Программа управления весами ВЛТЭ/ВП» с командами управления, результатами измерений, включая измерения в сервисных программах, информационными данными о предприятии-изготовителе и весах:



Графическая шкала нагрузки

Активирование управляющих и информационных команд осуществляется с помощью клавиш «мыши» ПК.

Команды управления весами, информационные «окна»	Назначение
<p>Калибровка</p>	<p>Позволяет выбрать:</p> <ul style="list-style-type: none"> - Запуск юстировки внутренней гирей; - Запуск юстировки внешней гирей; - сохранить запись о юстировке в протоколе в формате EXCEL* или CSV; - Синхронизировать. Для отображения актуальной информации, хранимой в памяти весов, в форматах EXCEL или CSV активировать режим синхронизации. При включении весов синхронизация программы осуществляется автоматически.
<p>Тара</p>	<ul style="list-style-type: none"> - Аналогично клавише «ТАРА» - левая кнопка «мыши»; - Выключение весов - правая кнопка «мыши»; - Перезагрузка весов - правая кнопка «мыши» ; - Перезапуск ПО - правая кнопка «мыши»
<p>Язык / Language</p>	<p>Выбор языка сообщений программы и/или меню весов: Русский, Английский</p>
<p>Установки</p>	<p>Отображаются параметры, позволяющие изменять установки меню, аналогично рабочему меню весов:</p> <ul style="list-style-type: none"> - Слежение за нулем - Звук; - Подсветка индикатора (Авто, Вкл., Выкл.); - Диапазон НПВ (для двухдиапазонных весов); - Диапазон стабильности(0,5; 1; 2; 4); - Скорость взвешивания (Точно, Быстро) - Режим добавления; - Автокалибровка; - Автоотключение (30 мин, 1 час, 2 часа, 4 часа) - Вывод на RS-232C / В память: постоянно (с интервалом в 1 с); по стабильному значению; по стабильному 0.
<p>ID образца</p>	<p>Позволяет установить цифро-буквенный идентификационный код взвешиваемого образца (буквы латинского алфавита)</p>
<p>Архив измерений</p>	<p>Память результатов измерений (более 1000 измерений):</p> <ul style="list-style-type: none"> - Записать в память; Запись в память осуществляется также при нажатии клавиши «ПЕЧАТЬ» на весах. <p>Запись постоянная, по стабильному значению или стабильному «0» осуществляется при выборе соответствующих режимов в команде «Вывод на RS-232C / В память» в окне «Установки»;</p> <p>Данные из памяти после записи можно сохранить в табличных форматах ПК по командам:</p> <ul style="list-style-type: none"> - Сохранить в EXCEL**; - Сохранить в CSV; - Синхронизировать. Внимание!!! Для корректного отображения результатов, хранимых в памяти весов, необходимо: активировать команду «Синхронизировать» перед командами сохранения и записи. <p>При включении весов синхронизация программы осуществляется автоматически.</p>
<p>Взвешивание - грамм</p>	<p>Позволяет выбрать единицы измерений: g (грамм), Kg (килограмм), ct (карат), lb (фунт) oz (унция), ozt (тройская унция), GN (гран).</p>
<p>ВЛТЭ-310С / J17-043</p>	<p>Отображается модель весов и заводской номер</p>
<p>15:47:05 24,1 °C</p>	<p>Позволяет установить/синхронизировать время с ПК. Отображает температуру в корпусе весов.</p>
<p>0.000 g</p>	<p>Показания, аналогичные показаниям на дисплее весов при измерениях, или состояние весов «выключены»</p>
	<p>Активное информационное «окно» официального сайта изготовителя</p>

*Пример распечатки выводимой информации о юстировке весов:

	Изготовитель Manufacturer	НПП Госметр NPP Gosmetr
	Модель Model	ВЛТЭ 310С
	№ S/N	J17-043
	Оператор Operator	Метролог METROLOGY
	Дата протокола Protocol date	25.12.2020
	Время протокола Protocol time	10:08:30
№	Дата калибровки Calibration date	Время калибровки Calibration time
1	25.12.2020	9:41:27
2	25.12.2020	9:39:53
3	25.12.2020	9:05:34
4	25.12.2020	9:00:00
	Подпись Signature	

**Пример распечатки выводимой информации о результатах измерений:

	Изготовитель Manufacturer	НПП Госметр NPP Gosmetr			
	Модель Model	ВЛТЭ 310С			
	№ S/N	J17-043			
	ID весов Balance ID	---			
	Оператор Operator	Метролог METROLOGY			
	Дата протокола Protocol date	25.12.2020			
	Время протокола Protocol time	13:08:11			
№	Значение измерения Measurement result	Размерность Unit	Дата измерения Measurement date	Время измерения Measurement Time	ID образца Sample ID
1	286,647	грамм (g)	25.12.2020	9:37:35	---
2	10,552	грамм (g)	25.12.2020	12:54:55	--11GK
3	23,353	грамм (g)	25.12.2020	12:57:27	--11GK
4	48,598	грамм (g)	25.12.2020	13:04:21	--11GK
5	23,354	грамм (g)	25.12.2020	13:06:29	--11GK
6	12,803	грамм (g)	25.12.2020	13:07:56	--11GK
7					
8	Подпись Signature				

3.6.2 Интерфейс RS-232-C

Внимание. Соединение весов через интерфейс RS-232-C с ПК и отключение от ПК должно осуществляться при отключенных от сети питания весах и ПК.

Во время подсоединения кабеля избегайте касания руками штырей и гнезд разъемов.

При использовании интерфейса RS-232-C подключение весов к ПК осуществляется с помощью стандартного нуль модемного кабеля для последовательного порта длиной до 3 м с разъемами DB-9 с распайкой «один к одному».

Настройки ПК должны быть аналогичны заводским настройкам весов: скорость обмена данными - 9600 бод, длина слова данных - 8 бит, контроль четности – нет, 1 стоповый бит, программное управления потоком данных (Xon/Xoff).

Примечание - По согласованию с предприятием-изготовителем могут быть установлены другие параметры связи.

Формат вывода данных: 16 байт.

В информационном пакете данных содержится следующая информация:

1-й байт	Знак «+» или «-» или пробел
2-й байт	Пробел
3-й –10-й байт	Масса с десятичной точкой, предшествующие нули – пробел
11-й байт	Пробел
12-й – 14-й байт	Символ единицы измерения или пробел
15-й байт	Возврат каретки (CR)
16-й байт	Перевод строки (LF)

Не активированные сегменты (знак «+» или «-», нули, которые стоят перед десятичной точкой) выводятся как пробелы.

Результат измерения выводится при нажатии клавиши **ПЕЧАТЬ**, при двойном нажатии клавиши выводится информация о наименовании модели весов и серийный номер весов.

Примечание - по согласованию с предприятием-изготовителем весы могут быть запрограммированы для непрерывной передачи данных с интервалом 1 с и/или при стабилизации показаний весов через интерфейс RS-232-C.

3.6.3 Для работы с весами через интерфейс RS-232-C имеется протокол, который позволяет удаленно управлять весами и изменять настройки.

Коды команд для работы с весами приведены в Приложении 1..

3.7 Возможные неисправности и способы их устранения

3.7.1 Возможные неисправности и способы их устранения приведены в таблице 10.

Если не удастся устранить неисправность одним из указанных способов, весы необходимо направить в ремонтную службу «Научно-производственного предприятия «Госметр».

3.7.2 Несоответствие весов техническим характеристикам, указанным в руководстве по эксплуатации, должно устраняться специалистом ремонтной службы «Научно-производственного предприятия «Госметр».

Таблица 10

Неисправность	Вероятная причина	Способ устранения
Отсутствует индикация	Нет напряжения в сети или не подключен блок питания	Проверить наличие напряжения в сети . Подключить блок питания
На дисплее – сообщение «ПЕРЕГР.» («HIGH»)	Перегрузка	Разгрузить весы
	Изменилась чувствительность	Отключить весы от сети и включить. Произвести юстировку
На дисплее - сообщение «МИНИМ.» («LOW»)	Не установлена чашка весов Неправильно установлена чашка весов	Установить чашку в соответствии с п. 2.3.4
	Чашка касается постороннего предмета	Удалить посторонний предмет
	Изменилась чувствительность	Отключить весы от сети и включить. Произвести юстировку
Максимальная нагрузка меньше указанной в п. 1.2	Весы были включены до установки весовой чашки	Установите чашку на весы и включите их с помощью клавиши «  »
При повторной юстировке весов на дисплее устанавливается значение массы гири для юстировки, отличающееся от номинального значения более чем на ± 1 единицу действительной цены деления	Чашка касается постороннего предмета или корпуса	Удалить посторонний предмет Проверить правильность сборки в соответствии с п. 2.3
	Наличие вибраций или воздушных потоков в месте установки весов	Принять меры по устранению несоответствия условий эксплуатации, указанным в п. 2.2 Изменить установки диапазона стабильности (п. 2.5, таблица 9)
Показания веса очевидно неправильные	Весы не были отъюстированы	Произвести юстировку
	Не произведена выборка массы тары перед взвешиванием	Нажать клавишу TARA
	Чашка касается постороннего предмета или корпуса	Удалить посторонний предмет. Проверить правильность сборки в соответствии с п. 2.3
Нестабильные результаты измерений	Наличие вибраций или воздушных потоков в месте установки весов	Принять меры по устранению несоответствия условий эксплуатации, указанным в п. 2.2. Выбрать нужные установки диапазона стабильности в соответствии с таблицей 9
Звуковой сигнал в режиме работы сервисных программ «Подсчет количества», «Взвешивание в процентах». Показания очевидно неправильные.	Справочное значение массы близко к нулю или чашка не нагружена	Поместить на чашку большее количество деталей или справочную массу для процентного взвешивания.
Непрерывный звуковой сигнал при юстировке		Отключить весы от сети после юстировки и включить снова.
На дисплее – сообщение "ОШИБ. К" (ERR.C)	Несоответствующее значение массы гири для юстировки	Использовать гирю соответствующего класса точности согласно п. 3.2.2.2.

3.8 Порядок выключения весов

3.8.1 Снять нагрузку с платформы весов.

3.8.2 Выключить весы, нажав клавишу «I/O».

3.8.3 Отключить весы от сети питания, отключив блок питания.

Примечание – В процессе эксплуатации рекомендуется не отключать весы от сети после окончания работы, а переводить их в ждущий режим нажатием клавиши «I/O», при этом на дисплее в левом верхнем углу появляется символ «♦», и весы постоянно готовы к работе.

3.8.4 При работе весов от автономного источника питания (аккумуляторной батареи) по окончании работы обязательно выключите весы клавишей «I/O» и отсоедините от аккумуляторной батареи.

3.9 Меры безопасности при использовании весов

3.9.1 При включенных весах запрещается:

- разбирать узел взвешивающего устройства;
- снимать кожух;
- устранять неисправности в работе весов.

3.9.2 Категорически запрещается нагрузка взвешивающего устройства, превышающая максимальную Max, а также принудительное перемещение подвижной системы взвешивающего устройства.

4 ТЕХНИЧЕСКОЕ ОБСЛУЖИВАНИЕ И ПОВЕРКА

4.1 Общие указания

4.1.1 Перед использованием весы следует подвергать внешнему осмотру в объеме п. 2.3.2.

4.1.2 Регулярно следует очищать весы от пыли и загрязнений мягкой тканью. Допускается протирать отключенные от сети весы мягкой тканью, пропитанной нейтральным моющим средством, платформа может быть вымыта водой. Просушите чашку до установки на весы. Никогда не используйте органические растворители, химикаты или распылители, так как они могут повредить покрытие весов или дисплей.

4.2 Меры безопасности

4.2.1 При проведении технического обслуживания по п.п. 4.1.1; 4.1.2 и проведении поверки следует строго соблюдать меры безопасности указанные в п.п. 2.1, 3.9.

4.3 Поверка

4.3.1 Интервал между поверками весов один год.

Поверка проводится поверителем органов Государственных метрологических служб или аккредитованных метрологических служб.

Основные средства поверки: гири эталонные 2-го, 3-го разряда по приказу Росстандарта от 29 декабря 2018 № 2818 «Об утверждении Государственной поверочной схемы для средств измерений массы».

При поверке должны быть выполнены операции и соблюдены требования, приведенные в Приложении ДА ГОСТ OIMLR 76-1-2011. При этом подтверждение соответствия программного обеспечения (ПО) весов, проверка отсутствия несанкционированного вмешательства в настройки весов между поверками, проверка показаний счетчика юстировок внешней гирей и оформление результатов поверки осуществляется в соответствии с настоящим разделом.

Поверка весов модификаций ВЛТЭ-xxxТ, ВЛТЭ-Т-В и ВЛТЭ-xxxП-В осуществляется при изменении после нажатия клавиши ВЫБОР действительной цены деления d на $d_1 \leq 0,2e$ на время не более 5 с (в весах ВЛТЭ-xxxП-В изменение цены деления – по двойному кратковременному нажатию клавиши ВЫБОР).

Поверка весов модификаций ВЛТЭ-xxx ВЛТЭ-xxxТ, не оснащенных встроенным устройством юстировки чувствительности, осуществляется у пользователя на месте установки.

4.3.2 Поверка гирь для юстировки весов с устройством юстировки чувствительности внешней гирей (модификации ВЛТЭ-xxx, ВЛТЭ-xxxТ) производится по ГОСТ OIML R 111-1-2009 «Гири классов E1, E2, F1, F2, M1, M1-2, M2, M2-3, и M3. Часть 1. Метрологические и технические требования», Приложение ДА.

Примечание– Гири для юстировки весов могут подвергаться калибровке.

4.3.3 Подтверждение соответствия программного обеспечения (ПО) весов

Подтверждение соответствия ПО весов выполняют путем идентификации ПО.

Идентификация программы осуществляется при просмотре номера версии программного обеспечения во время тестирования при включении весов в сеть.

Идентификационный номер версии программного обеспечения:

с номера «3.41» и выше.

При совпадении номера версии ПО с указанным в Описании типа, поверку продолжают. В противном случае оформляют отрицательные результаты поверки

4.3.4 Проверка отсутствия несанкционированного вмешательства в настройки весов между поверками

Проверку отсутствия несанкционированного вмешательства в настройки весов между поверками выполняют путем установления наличия контрольных (гарантийных) этикеток в соответствии с Описанием типа.

При наличии контрольных этикеток поверку продолжают.

В противном случае отрицательные результаты поверки оформляют выдачей извещения о непригодности.

4.3.5 Проверка показаний счетчика юстировок внешней гирей

- Для проверки показаний счетчика юстировок следует нажать и удерживать клавишу TARA до появления сообщения «Т/С ХХ.Х» («ХХ.Х» - температура внутри корпуса весов). Вслед за этим (по истечении 3 с) весы покажут количество проведенных юстировок (например, «N/K. 4») и перейдут в режим взвешивания.

- При поверке весов после проведения юстировки внешней гирей и при поверке весов после ремонта показания счетчика юстировок следует занести в таблицу раздела «Заключение о поверке» Руководства или в свидетельство о поверке.

При периодической поверке показание счетчика юстировок, отображаемое на дисплее, необходимо сравнить с показанием, зафиксированным при предыдущей поверке. При совпадении показаний поверку продолжают в соответствии с Приложением ДА ГОСТ OIML R 76-1-2011.

- Если показание счетчика не совпадет с зафиксированным при поверке, значит весы не предъявлялись после юстировки внешней гирей в поверку и не могут быть использованы в сфере государственного технического регулирования.

Отрицательные результаты поверки оформляют в соответствии с п. 4.3.5.

4.3.6 Оформление результатов поверки

4.3.6.1 Сведения о результатах поверки средств измерений передаются в Федеральный информационный фонд по обеспечению единства измерений аккредитованным на поверку лицом, проводившим поверку.

4.3.6.2 Положительные результаты поверки оформляют:

– при первичной поверке по заявлению владельца средства измерений производится запись в разделе «Заключение о поверке» настоящего Руководства, заверенная поверителем нанесением оттиска поверительного клейма и/или выдача свидетельства о поверке.

Дата поверки, переданная поверителем в Федеральный информационный фонд, должна соответствовать дате поверки, указанной в настоящем Руководстве;

– после ремонта и при периодической поверке по заявлению владельца средства измерений выдается свидетельство о поверке;

– для весов, оснащенных устройством юстировкой чувствительности внешней гирей, в разделе «Заключение о поверке» настоящего Руководства или в свидетельстве о поверке фиксируют показания счетчика юстировок.

4.3.6.3 В случае отрицательных результатов поверки весы к выпуску и применению не допускаются, по заявлению владельца средства измерений выдаётся извещение о непригодности.

5 КОМПЛЕКТНОСТЬ

5.1 Комплект поставки весов приведен в таблице 11.

Таблица 11

Наименование	Обозначение	Кол-во	Модификация весов
Весы лабораторные электронные неавтоматического действия ВЛТЭ	-	1 шт.	Для всех модификаций
Руководство по эксплуатации	НППО.005.009 РЭ	1 экз.	
Чашка	-	1 шт.	
Держатель чашки	-	1 шт.	ВЛТЭ-150, ВЛТЭ-150С (Т, Т-В, П-В) ВЛТЭ-210, ВЛТЭ-210С (Т, Т-В, П-В) ВЛТЭ-310, ВЛТЭ-310С (Т, Т-В, П-В) ВЛТЭ-410, ВЛТЭ-410С, (Т, Т-В, П-В) ВЛТЭ-210/510, ВЛТЭ-210/510С ВЛТЭ-510, ВЛТЭ-510С (Т, Т-В, П-В)
Витрина	-	1 шт.	ВЛТЭ-150, ВЛТЭ-150С ВЛТЭ-210, ВЛТЭ-210С ВЛТЭ-310, ВЛТЭ-310С
Крышка витрины	-	2 шт.	ВЛТЭ-410, ВЛТЭ-410С ВЛТЭ-210/510, ВЛТЭ-210/510С
Витрина*	-	1 шт.	ВЛТЭ-150Т (Т-В, П-В) ВЛТЭ-210Т (Т-В, П-В)
Крышка витрины*	-	2 шт.	ВЛТЭ-310Т (Т-В, П-В) ВЛТЭ-410Т (Т-В, П-В)
Амортизатор	-	4 шт.	ВЛТЭ-1100, ВЛТЭ-1100С (Т, Т-В, П-В) ВЛТЭ-2100, ВЛТЭ-2100С (Т, Т-В, П-В) ВЛТЭ-2100/5100, ВЛТЭ-2100/5100С ВЛТЭ-3100, ВЛТЭ-3100С (Т, Т-В, П-В) ВЛТЭ-4100, ВЛТЭ-4100С (Т, Т-В, П-В) ВЛТЭ-5100, ВЛТЭ-5100С (Т, Т-В, П-В) ВЛТЭ-6100, ВЛТЭ-6100С (Т, Т-В, П-В) ВЛТЭ-8100, ВЛТЭ-8100Т
Блок питания (адаптер) стабилизированный с выходным напряжением постоянного тока 7,5 В	-	1 шт.	ВЛТЭ-1100 С (Т-В, П-В) ВЛТЭ-2100 С (Т-В, П-В) ВЛТЭ-2100/5100 С ВЛТЭ-3100 С (Т-В, П-В)
Аккумуляторная батарея 7,5 В*	-	1 шт.	ВЛТЭ-4100 С (Т-В, П-В) ВЛТЭ-5100 С (Т-В, П-В) ВЛТЭ-6100 С (Т-В, П-В)
Блок питания (адаптер) стабилизированный с выходным напряжением постоянного тока 5 В	-	1 шт.	ВЛТЭ-150, ВЛТЭ-150С (Т, Т-В, П-В) ВЛТЭ-210, ВЛТЭ-210С (Т, Т-В, П-В) ВЛТЭ-310, ВЛТЭ-310С (Т, Т-В, П-В) ВЛТЭ-410, ВЛТЭ-410С, (Т, Т-В, П-В) ВЛТЭ-210/510, ВЛТЭ-210/510С
Аккумуляторная батарея 5В*	-	1 шт.	ВЛТЭ-510, ВЛТЭ-510С (Т, Т-В, П-В) ВЛТЭ-1100 (Т), ВЛТЭ-2100 (Т) ВЛТЭ-2100/5100 ВЛТЭ-3100 (Т), ВЛТЭ-4100 (Т) ВЛТЭ-5100 (Т), ВЛТЭ-6100 (Т) ВЛТЭ-8100 (Т)
Кабель для подключения аккумуляторной батареи*	-	1 шт.	Для всех модификаций

* - Поставляются по заказу

6 КОНСЕРВАЦИЯ И УПАКОВКА

6.1 Консервация весов производится перед постановкой их на хранение. Консервация включает очистку деталей и корпуса весов от загрязнений и их упаковывание.

6.2 Перед проведением консервации необходимо отсоединить от весов блок питания и соединительный кабель. С весов, представленных на рисунке 1, снять крышку, витрину, чашку, держатель чашки, нижнюю крышку; с весов, представленных на рисунке 2, снять чашку и держатель чашки; с весов, представленных на рисунке 3, снять чашку.

6.3 Консервация весов осуществляется в следующей последовательности:

– очистить от загрязнения поверхность чашки весов, неокрашенные поверхности обезжирить;

– для весов с витриной (см. рисунок 1): верхнюю и нижнюю крышки витрины уложить в полиэтиленовые пакеты. Держатель чашки вставить в чашку весов и уложить в полиэтиленовый пакет, затем установить их в пазы картонного держателя и уложить в витрину;

– для весов, представленных на рисунке 2, чашку и держатель чашки уложить в полиэтиленовый пакет;

– для весов, представленных на рисунке 3, чашку уложить в полиэтиленовый пакет;

– блок питания упаковать в коробку. Для весов ВЛТЭ-xxxС, ВЛТЭ-xxxТ-В и ВЛТЭ-xxxП-В на максимальную нагрузку 1100 г - блок питания 7,5 В с кабелем;

– соединительный кабель к блоку питания 5В упаковать в полиэтиленовый пакет;

– весы поместить в полиэтиленовый пакет и упаковать, как указано в п.6.4.

6.4 Упаковывание весов производить в следующей последовательности:

а) для весов, соответствующих рисунку 1:

– верхнюю и нижнюю крышки витрины поместить на дно картонной коробки;

– витрину установить в коробку поверх двух крышек и закрыть ее;

– весы установить в корпуса упаковки;

– в транспортную коробку уложить коробку с деталями витрины;

б) для весов, представленных на рисунке 2:

– чашку с держателем чашки в полиэтиленовом чехле установить в прорезь упаковки;

– весы установить в корпуса упаковки;

в) для весов, представленных на рисунке 3:

– для модификаций ВЛТЭ-xxxС, ВЛТЭ-xxxТ-В и ВЛТЭ-xxxП-В при упаковывании с целью их транспортировки – зафиксировать в неподвижном состоянии тензодатчик с помощью винта барашкового (рис.3, поз 13);

– чашку в полиэтиленовом пакете установить в прорезь упаковки;

– весы в полиэтиленовом пакете установить в корпуса упаковки;

г) в транспортную коробку поместить весы, установленные в корпуса упаковки;

д) в прямоугольные выемки корпусов упаковки установить упакованный блок питания и соединительный кабель.

6.5 Поверх весов поместить эксплуатационную документацию, упакованную в полиэтиленовый чехол, сверху поместить картонную прокладку, закрыть коробку и заклеить её липкой-лентой.

7 ХРАНЕНИЕ И ТРАНСПОРТИРОВАНИЕ

7.1 При хранении и транспортировании весов необходимо соблюдать требования к упаковке указанные в п.п. 6.4 и 6.5.

7.2 Условия хранения: чистые, отопливаемые, вентилируемые помещения с температурой воздуха от 5 до 40 °С и относительной влажностью до 80%. В складских помещениях, где хранятся весы, не должно быть паров кислот, щелочей или других химически активных веществ, пары или газы которых могут вызвать коррозию.

7.3 Срок хранения весов без переконсервации – 2 года.

7.4 Весы в транспортной таре предприятия-изготовителя могут транспортироваться всеми видами транспорта в крытых транспортных средствах в соответствии с требованиями, действующими в каждом виде транспорта.

Весы запрещается транспортировать в неотапливаемых и негерметизированных отсеках самолетов.

8 ГАРАНТИИ ИЗГОТОВИТЕЛЯ

8.1 Изготовитель гарантирует соответствие весов требованиям ГОСТ OIML R76-1-2011 при соблюдении условий транспортирования, эксплуатации и хранения.

8.2 Гарантийный срок эксплуатации – 7 лет со дня продажи.

Гарантия не распространяется на источники питания: адаптер и аккумулятор, на которые действуют гарантии поставщиков.

8.3 Гарантийный ремонт производит предприятие – изготовитель.

8.4 С актуальными условиями гарантии можно ознакомиться на официальном сайте производителя www.gosmetr.ru в разделе «О ПРОДУКЦИИ»/«Сервис».

9 СВЕДЕНИЯ О КОНСЕРВАЦИИ

9.1 Сведения о консервации весов следует заносить в таблицу 12.

Таблица 12

Дата	Наименование работ	Срок действия, годы	Должность, фамилия и подпись

10 СВИДЕТЕЛЬСТВО О ПРИЕМКЕ

10.1 Весы лабораторные электронные неавтоматического действия ВЛТЭ-_____, заводской № _____ изготовлены и приняты в соответствии с обязательными требованиями ГОСТ OIMLR 76-1-2011 и признаны годными к эксплуатации.

Начальник ОТК НПП «Госметр»

МП

Дата

11 ЗАКЛЮЧЕНИЕ О ПОВЕРКЕ

11.1 Весы лабораторные электронные неавтоматического действия ВЛТЭ-_____, заводской № _____ на основании результатов первичной поверки, проведенной ФБУ «Тест-С.-Петербург», признаны годными и допущены к применению.

Таблица 13

Дата поверки	Показание счетчика количества юстировок внешней гирей*	Оттиск поверительного клейма Подпись поверителя	Ф.И.О. поверителя
		Поверка выполнена	

*- графа заполняется для весов с внешней юстировкой модификаций ВЛТЭ-xxx и ВЛТЭ-xxxТ.

12 СВИДЕТЕЛЬСТВО ОБ УПАКОВЫВАНИИ

12.1 Весы лабораторные электронные неавтоматического действия ВЛТЭ-_____, заводской № _____ упакованы НПП «ГОСМЕТР» согласно требованиям, предусмотренным действующей технической документацией.

Отметка об упаковке:

13 СВЕДЕНИЯ ОБ УТВЕРЖДЕНИИ ТИПА

13.1 Весы лабораторные электронные неавтоматического действия ВЛТЭ зарегистрированы в государственном реестре средств измерений под № 69452-17 и допущены к применению в Российской Федерации.

14 СВЕДЕНИЯ О РЕМОНТЕ

14.1 Послегарантийный ремонт осуществляет предприятие - изготовитель.

14.2 Сведения о ремонте следует заносить в таблицу 12.

Таблица 14

Наименование и обозначение составных частей изделия	Основание для сдачи в ремонт	Дата		Наименование ремонтного органа	Количество часов работы до ремонта	Вид ремонта	Наименование ремонтных работ	Должность, фамилия и подпись ответственного лица	
		поступления в ремонт	выхода из ремонта					производившего ремонт	принявшего из ремонта

Приложение 1

Коды команд для управления весами

Настройки порта:

- Baud Rate 9600
- Data bits - 8
- Parity - нет
- Stop bits - 1
- Row control - нет

Команда	Описание команды
On	включение питания
Off	выключение питания
Ver	вывод версии микропрограммы
Help	вывод подсказки
Tare	эквивалентно нажатию кнопки тара
Print	эквивалентно нажатию кнопки печать
Range	эквивалентно нажатию кнопки «ВЫБОР»
Conf	эквивалентно нажатию кнопки «МЕНЮ»
Null	вывод состояния автозахвата нуля
NullOn	включить автозахват нуля
NullOff	выключить автозахват нуля
Buzz	вывод состояния динамика
BuzzOn	включить динамик
BuzzOff	выключить динамик
Light	вывод состояния подсветки индикатора
LightOn	включить подсветку индикатора
LightOff	выключить подсветку индикатора
LightA	автовключение подсветки индикатора
Prec	вывод состояния режима взвешивания (точное/быстрое)
PrecOn	включить режим точного взвешивания
PrecOff	выключить режим точного взвешивания
Stab	просмотр диапазона стабильности
Stab05	установка диапазона стабильности 0.5
Stab1	установка диапазона стабильности 1
Stab2	установка диапазона стабильности 2
Stab4	установка диапазона стабильности 4
	Изменение единиц измерения
Unit	просмотр установленной единицы измерения
UnitG	установка единицы измерения G
UnitKG	установка единицы измерения KG
UnitCT	установка единиц измерения CT
	Управление потоковым выводом данных по UART
Stream On	непрерывный вывод, с интервалом 1 сек.
Stream Off	вывод данных по нажатию кнопки "Печать"
Save	запись конфигурации в память весов
Reset	сброс к заводским настройкам

Для сохранения введенных данных необходимо отправлять команду SAVE!



ФЕДЕРАЛЬНОЕ АГЕНТСТВО
ПО ТЕХНИЧЕСКОМУ РЕГУЛИРОВАНИЮ И МЕТРОЛОГИИ

СВИДЕТЕЛЬСТВО

об утверждении типа средств измерений

RU.C.28.541.A № 68093

Срок действия до 23 ноября 2022 г.

НАИМЕНОВАНИЕ ТИПА СРЕДСТВ ИЗМЕРЕНИЙ

Весы лабораторные электронные неавтоматического действия ВЛТЭ

ИЗГОТОВИТЕЛЬ

ООО "Научно-производственное предприятие "Госметр", г. Санкт-Петербург

РЕГИСТРАЦИОННЫЙ № 69452-17

ДОКУМЕНТ НА ПОВЕРКУ

Приложение ДА ГОСТ OIML R 76-1-2011

ИНТЕРВАЛ МЕЖДУ ПОВЕРКАМИ 1 год

Тип средств измерений утвержден приказом Федерального агентства по техническому регулированию и метрологии от 23 ноября 2017 г. № 2582

Описание типа средств измерений является обязательным приложением к настоящему свидетельству.

Заместитель Руководителя
Федерального агентства



С.С.Голубев

"05" 12 2017 г.

Серия СИ

№ 039548

**ФЕДЕРАЛЬНОЕ АГЕНТСТВО
ПО ТЕХНИЧЕСКОМУ РЕГУЛИРОВАНИЮ И МЕТРОЛОГИИ**

СЕРТИФИКАТ

об утверждении типа средств измерений
№ **69452-17**

Срок действия утверждения типа до **23 ноября 2027 г.**

НАИМЕНОВАНИЕ И ОБОЗНАЧЕНИЕ ТИПА СРЕДСТВ ИЗМЕРЕНИЙ
Весы лабораторные электронные неавтоматического действия ВЛТЭ

ИЗГОТОВИТЕЛЬ
ООО "Научно-производственное предприятие "Госметр", г. Санкт-Петербург

ПРАВООБЛАДАТЕЛЬ
-

КОД ИДЕНТИФИКАЦИИ ПРОИЗВОДСТВА
ОС

ДОКУМЕНТ НА ПОВЕРКУ
ГОСТ OIML R 76-1-2011

ИНТЕРВАЛ МЕЖДУ ПОВЕРКАМИ **1 год**

Срок действия утвержденного типа средств измерений продлен приказом Федерального агентства по техническому регулированию и метрологии **от 28 июня 2022 г. N 1573.**

Заместитель Руководителя

Подлинник электронного документа, подписанного ЭП,
хранится в системе электронного документооборота
Федеральное агентство по техническому регулированию и
метрологии.

Е.Р.Лазаренко

СВЕДЕНИЯ О СЕРТИФИКАТЕ ЭП

Сертификат: 029D109B000BAE27A64C995DDB060203A9
Кому выдан: Лазаренко Евгений Русланович
Действителен: с 27.12.2021 до 27.12.2022

«01» июля 2022 г.