

**НАУЧНО-ТЕХНИЧЕСКОЕ  
ПРЕДПРИЯТИЕ «ТКА»**



**Измеритель светового потока**

**«ТКА-КК1»**

ТУ 4486-016-16796024-2011

**Руководство по эксплуатации  
ЮСУК 2.859.016 РЭ**

**Санкт-Петербург  
2011 г.**

---

**ИЗГОТОВИТЕЛЬ:**

ООО НАУЧНО-ТЕХНИЧЕСКОЕ ПРЕДПРИЯТИЕ «ТКА»  
192289, С.-Пб., Грузовой проезд, 33/1 литер Б  
тел. (812) 331-19-83; тел/факс (812) 331-19-81  
E-mail: [info@tkaspb.ru](mailto:info@tkaspb.ru)      <http://www.tkaspb.ru>

**Внимание!**

Изготовитель оставляет за собой право вносить изменения непринципиального характера в конструкцию и электрическую схему прибора "ТКА-КК1" без отражения их в руководстве по эксплуатации. В приборе могут быть установлены отдельные элементы, отличающиеся от указанных в документации, при этом метрологические и эксплуатационные характеристики прибора не ухудшаются.

**Распаковка**

Аккуратно распакуйте прибор, проследите за тем, чтобы внутри коробки не остались какие-либо принадлежности. Проверьте устройство на предмет повреждений. Если прибор поврежден при транспортировке, обратитесь в фирму, осуществлявшую доставку, если прибор функционирует неправильно, сразу же обратитесь к дилеру (изготовителю).

**1. ВВЕДЕНИЕ**

Настоящее руководство по эксплуатации, объединенное с паспортом, инструкцией по эксплуатации и методикой поверки (калибровки), предназначен для изучения принципа работы Измеритель светового потока "ТКА-КК1" (далее по тексту - "прибор"), а также для руководства при эксплуатации, техническом обслуживании и метрологической поверке (калибровке) прибора.

**2. НАЗНАЧЕНИЕ**

2.1. Прибор предназначен для измерения полного светового потока светодиодов в видимой области спектра (от 380 до 780 нм) по методу "интегрирующей сферы" ("сферы Ульбрихта").

**3. ОСНОВНЫЕ ТЕХНИЧЕСКИЕ ДАННЫЕ И ХАРАКТЕРИСТИКИ**

- 3.1. Диапазон измерения светового потока, *млм* ..... 1 - 200 000.  
 3.2. Основная относительная погрешность измерения светового потока, %, не более..... 10,0.  
 3.3. Время непрерывной работы прибора, ч, не менее..... 8,0.  
 3.4. Рабочие условия эксплуатации прибора:

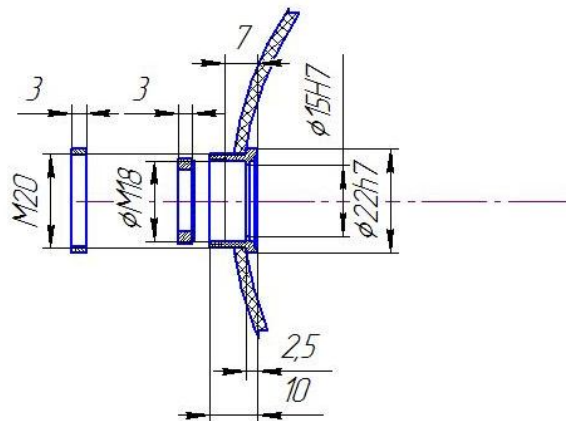


Рис. Входное окно на измерительном блоке

### 13. СВЕДЕНИЯ О ПРОВЕДЁННЫХ КАЛИБРОВКАХ

Дата	Место проведения	Заключение	Поверитель
	ООО «НТП «ТКА», г. Санкт-Петербург, Россия	Соответствует ТУ	

- температура окружающего воздуха.....от 0 до 40.
  - относительная влажность воздуха, %.....65±15.
  - атмосферное давление, *кПа*.....86-107.
- 3.5. Дополнительная погрешность измерения светового потока за счет изменения температуры окружающего воздуха в диапазоне рабочих температур, % на каждые 10<sup>0</sup>С, не более ..... 3,0.
- 3.6. Источник питания, батарея (тип "Крона"), *В* ..... 7...9,6
- 3.7. Ток потребления в режиме «Измерение», *мА*, не более 1,5

3.8. Вид индикации — цифровой жидкокристаллический индикатор 3<sup>1</sup>/<sub>2</sub> разряда.

3.9. Габаритные размеры, не более, *мм*:

- измерительный блок, .....160x85x30,
- измерительного шара.....180x180x180.

3.10. Масса прибора, *кг*, не более.....2,0.

3.11. Средняя наработка на отказ, *ч*, не менее.....2000.

#### 4. КОМПЛЕКТНОСТЬ

- Измеритель светового потока светодиодов «ТКА-КК1».....1 шт.  
 Батарея 6F22 (типоразмер "Крона" 9В).....1 шт.  
 Руководство по эксплуатации .....1 шт.  
 Индивидуальная потребительская тара .....1 шт.  
 Комплект сменных диафрагм диаметров (3, 5, 9) *мм* ..... 1 шт.

#### 5. УСТРОЙСТВО И ПРИНЦИП РАБОТЫ

5.1. Конструктивно прибор состоит из двух функциональных блоков. Диаметр сферы 140 *мм*, приемник света – фотодиод, размещенный в нижней полусфере.

5.2. На блоке обработки расположены органы управления режимами работы и жидкокристаллический (LCD) индикатор.

5.3. На задней стенке блока обработки расположена крышка батарейного отсека.

5.4 Измерительный блок выполнен в виде шара на жестком основании, шар является "интегрирующей сферой". В нём имеется входной тубус для установки светодиодов диаметром до 14 *мм* и сменных диафрагм, входящих в комплект, для позиционирования светодиодов диаметрами 3,5,9 *мм* (Прил.1)

5.4. Принцип работы.

Излучение светодиода, рассеивается внутренней стенкой шара и, распределённое по ней равномерно, преобразуется, фотоприёмным устройством в электрический сигнал, с последующей цифровой индикацией числовых значений полного светового потока в *млм*.



Рис. 1. Конструкция прибора.

## **6. ПОДГОТОВКА К РАБОТЕ**

6.1. До начала работы с прибором потребитель должен внимательно ознакомиться с назначением прибора, его техническими данными и характеристиками, устройством и принципом действия, а также с методикой проведения измерений.

12.3. При отказе прибора в течение гарантийного срока следует составить Акт с указанием характера неисправности и времени выхода прибора из строя. Направить прибор изготовителю, приложив настоящий паспорт и Акт.

12.4. Изготовитель не несет гарантийных обязательств, в случае механических повреждений корпуса прибора, соединительного кабеля, оптической головки, а также в случае отсутствия паспорта.

12.5. Ремонт прибора, вышедшего из строя в течение гарантийного периода, производится бесплатно при условии соблюдения правил эксплуатации. При этом пересылка прибора в не гарантийный ремонт и обратно производится за счёт заказчика. В случае гарантийного ремонта пересылка оборудования в ремонт производится за счёт заказчика, а пересылка оборудования из ремонта заказчику - за счёт поставщика. Стоимость послегарантийного ремонта определяется индивидуально. Срок проведения гарантийного и послегарантийного ремонта составляет от 3 до 10 рабочих дней. Замена изделия осуществляется в заранее согласованные сроки только в случае невозможности его ремонта.

12.6. Изготовитель не несёт гарантийных обязательств в случаях: при техническом обслуживании и ремонте изделия, связанных с заменой комплектующих в результате их естественного износа; после выполнения любых доработок и усовершенствований, произведённых с целью расширения области применения изделия, указанной в руководстве пользователя; при ремонте изделия потребителем. Гарантия не распространяется на вышедшие из строя изделия, которым нанесён ущерб в результате неправильной эксплуатации, включая, но, не ограничиваясь следующим: несчастные случаи, удары молнии, затопление, пожар и иные причины, находящиеся вне контроля производителя; использование изделия не по назначению или не в соответствии с руководством пользователя. Изготовитель не несёт гарантийных обязательств в случае отсутствия паспорта.

12.7. Гарантийные обязательства не ущемляют законных прав потребителя, предоставленных ему действующим законодательством.

12.8. Гарантийный срок хранения — 6 месяцев со дня продажи прибора потребителю.

## **10. ПРАВИЛА ХРАНЕНИЯ И ТРАНСПОРТИРОВАНИЯ**

10.1. Прибор должен храниться в сухом отапливаемом помещении в условиях по группе 1 ГОСТ15150-69 при температуре от +5 до +40 °С и относительной влажности не более 85% при 25 °С.

10.2. Воздух в помещении не должен содержать примесей агрессивных паров и газов.

10.3. Транспортирование приборов в упаковке изготовителя может производиться любым видом закрытого транспорта без ограничения скорости (ГОСТ15150-69, при температуре окружающего воздуха от минус 50 до плюс 50 °С и относительной влажности до 98 % при температуре 35 °С). При транспортировании при температуре ниже 0 °С его распаковка должна производиться только после выдержки при температуре (20±5) °С не менее 2 ч.

10.4. Приборы в упаковке должны храниться на стеллажах не более чем в пять рядов.

## **11. СВИДЕТЕЛЬСТВО О ПРИЕМКЕ**

Прибор "ТКА-КК1", заводской номер 16 \_\_\_\_\_ соответствует ТУ 4486-016-16796024-11 и признан годным для эксплуатации.

Дата выпуска " \_\_\_\_ " \_\_\_\_\_ 201 \_\_\_\_ г.

Представитель ОТК \_\_\_\_\_  
(ф.и.о.)

М.П. \_\_\_\_\_  
(подпись)

Дата продажи " \_\_\_\_ " \_\_\_\_\_ 201 \_\_\_\_ г.

## **12. ГАРАНТИЙНЫЕ ОБЯЗАТЕЛЬСТВА**

12.1. Изготовитель гарантирует работоспособность прибора и соответствие основным техническим и метрологическим характеристикам при соблюдении потребителем условий эксплуатации и хранения.

Гарантия недействительна, если будет изменён, стёрт, удалён либо повреждён серийный номер на изделии. Гарантия не даёт права на возмещение косвенного ущерба, происшедшего в результате выхода из строя гарантийных изделий.

12.2. Срок гарантии — 18 месяцев с момента продажи.

6.2. Эксплуатация прибора допускается только в рабочих условиях, указанных в п. 3.4 руководства.

6.3. Убедитесь в работоспособности элемента питания. Если при включении прибора в поле индикатора появится символ, индицирующий разряд батареи, то необходимо произвести замену элемента питания.

## **7. ПОРЯДОК РАБОТЫ**

7.1. Включите прибор.

7.2. Выкрутите защитную шайбу.

7.3. Установите светодиод с диафрагмой в тубус шара.

7.4. Выберите нужный диапазон, повернув переключатель.

7.5. Считайте с цифрового индикатора измеренное и запомненное значение полного светового потока, *млм*.

7.6. По окончании измерений выключите прибор, повернув переключатель диапазонов в положение «*Выкл.*».

## **8. ТЕХНИЧЕСКОЕ ОБСЛУЖИВАНИЕ**

8.1. Установка и замена элементов питания.

Перед вводом прибора в эксплуатацию установите элемент питания (если этого не было сделано на предприятии-изготовителе), входящий в комплект поставки. Для этого необходимо открыть крышку батарейного отсека и установить элемент питания.

8.2. Не реже одного раза в год следует производить калибровку прибора.

## **9. МЕТОДИКА ПОВЕРКИ (КАЛИБРОВКИ)**

Настоящая методика распространяется на рабочее средство измерения Измеритель светового потока «ТКА-КК1», предназначенного для измерения полного светового потока светодиодов (в *млм*), и устанавливает методы, средства, условия и порядок их периодической калибровки. Периодичность калибровки - 1 год.

## 9.1. ОПЕРАЦИИ И СРЕДСТВА ПОВЕРКИ (КАЛИБРОВКИ).

При проведении калибровки должны выполняться операции и применяться средства калибровки, указанные в таблице.

Наименование операции	№ п/п методики	Средства поверки и их нормативно - технические характеристики
1. Внешний осмотр и опробование		
2. Проверка нелинейности прибора	9.3.2.	Фотометрическая скамья (длина скамьи не менее 3000 мм, ц.д. 1 мм), светоизмерительные лампы типа СИС-40-100 в комплекте со средствами обеспечения и контроля режима ( $T_{\text{изв}}=2856 \text{ К}$ , СКО 0,3%), нейтральный ослабитель с коэффициентом пропускания $\tau=0,4 - 0,6$ , (абсолютная погрешность определения светового коэффициента пропускания $\pm 0,5 \%$ ), осветитель на основе СИС и светосильного объектива фокус не менее 50 мм).
3. Проверка градуировки прибора в режиме источника типа «А».	9.3.3.	Фотометрическая скамья (длина скамьи не менее 3000 мм, ц.д. 1 мм), светоизмерительные лампы типа СИС-40-100 в комплекте со средствами обеспечения и контроля режима ( $T_{\text{изв}}=2856 \text{ К}$ , СКО 0,3%), группа эталонных фотометров, аттестованных по интегральной чувствительности, в области спектра 380...800 нм.
4 Измерение относительной спектральной чувствительности и проверка коррекции прибора	9.3.4.	Установка для измерения спектральной чувствительности фотоприемников оптического излучения в диапазоне (350 - 1100) нм (см. ГОСТ 8-195-89) (обратная линейная дисперсия 2,6 нм/мм)
5. Определение основной относительной погрешности измерений	9.3.5.	
6. Оформление результатов.	9.3.6.	

$V(\lambda)$

- относительная спектральная световая эффективность.

9.3.4.7. Результаты поверки считают положительными, если относительная погрешность измерения, вызванная отклонением относительной спектральной чувствительности от относительной спектральной световой эффективности находится в пределах  $\pm 7 \%$ .

### 9.3.5. Определение основной относительной погрешности измерений.

Результаты поверки считаются положительными, если суммарная погрешность не превышает 10%.

9.3.5.1. Погрешность при измерении полного светового потока определяется выражением:

$$\Delta = 1,1 \sqrt{\Theta_{\text{гр.}}^2 + \Theta_{\text{з.}}^2 + \Theta_{\text{н.}}^2} ; \quad (9)$$

где:  $\Theta_{\text{гр.}}$  - погрешность градуировки по источнику "А" (не более 4%),

$\Theta_{\text{з.}}$  - погрешность коррекции (не более 7%),

$\Theta_{\text{н.}}$  - погрешность нелинейности (не более 3%).

Результаты поверки считаются положительными, если суммарная погрешность не превышает 10%.

### 9.3.6. Оформление результатов.

При положительных результатах проведенной поверки выдается "Свидетельство о поверке" по установленной форме и в паспорте делается соответствующая запись. При отрицательных результатах оформляется "Извещение о непригодности".

9.3.4.5. Рассчитывают относительную спектральную чувствительность прибора по формуле:

$$S_{\text{отн.}}^{\text{фz}}(\lambda) = \frac{S_{\text{отн.}}(\lambda)}{\max\{S_{\text{отн.}}(\lambda)\}}, \quad (2)$$

где  $S_{\text{отн.}}(\lambda)$  - относительную спектральную чувствительность прибора на длине волны  $\lambda$  и определяют по формуле:

$$S_{\text{отн.}}(\lambda) = \frac{\Phi(\lambda) \times S_{\text{отн.}}^{\text{он}}(\lambda)}{E^{\text{он}}(\lambda)} \quad (3)$$

где  $S_{\text{отн.}}^{\text{он}}(\lambda)$  - относительная спектральная чувствительность опорного приемника на длине волны  $\lambda$ .

9.3.4.6. Рассчитывают относительную погрешность измерения, вызванной отклонением относительной спектральной чувствительности от относительной спектральной световой эффективности для пяти источников излучения: натриевый (НЛВД), ртутный высокого давления (РПВД), трехполосный люминесцентный (ЛЛ), металлогалоидный (МГЛ) с тремя добавками и редкоземельными добавками по формуле:

$$\Theta_Z = \left( \frac{\int_{390}^{760} \varphi_Z(\lambda) S_{\text{отн.}}^{\text{фz}}(\lambda) d\lambda}{\int_{390}^{760} \varphi_Z(\lambda) V(\lambda) d\lambda} \times \frac{\int_{390}^{760} \varphi_A(\lambda) V(\lambda) d\lambda}{\int_{390}^{760} \varphi_A(\lambda) S_{\text{отн.}}^{\text{фz}}(\lambda) d\lambda} - 1 \right) \times 100,$$

где  $\varphi_Z(\lambda)$  - относительное спектральное распределение измеряемого источника света Z,

$\varphi_A(\lambda)$  - относительное спектральное распределение источника света A,

**Примечание:** допускается применять в комплексах обеспечения и контроля электроизмерительные приборы класса не хуже 0,1, а также другие средства калибровки, обеспечивающие определение метрологических характеристик поверяемых приборов с требуемой точностью.

## 9. 2. УСЛОВИЯ КАЛИБРОВКИ И ПОДГОТОВКА К НЕЙ. При проведении калибровки должны быть соблюдены следующие условия:

Температура окружающего воздуха, °С.....(20 ± 5)  
Влажность воздуха, %.....(65 ± 15)  
Атмосферное давление, кПа.....(84 - 106)  
Электроизмерительные приборы должны быть заземлены.

## 9.3. ПРОВЕДЕНИЕ КАЛИБРОВКИ.

### 9.3.1. Внешний осмотр и опробование.

9.3.1.1. При внешнем осмотре проверяют комплектность прибора в соответствии с паспортом.

9.3.1.2. Прибор не допускается к калибровке, если:

- а) на корпусе измерительного шара или на корпуса блока обработки сигналов имеются механические повреждения;
- б) имеются трещины или сколы на измерительном шаре

9.3.1.3. Если при включении прибора в поле индикатора пропала точка, индицирующий разряд батареи, то необходимо произвести замену элемента питания.

### 9.3.2. Проверка нелинейности прибора.

9.3.2.1. Устанавливают измерительный шар на фотометрической скамье так, чтобы показания прибора находились в диапазоне около 0,034 лм, и фиксируют эти показания  $\Phi_1$ , лм.

9.3.2.2. В световой поток вводят светофильтр с коэффициентом пропускания  $\tau_\delta$  и фиксируют показания  $\Phi_2$ , лм.

9.3.2.3. Относительную погрешность, вызванную нелинейностью чувствительности прибора  $\Theta_H$ , %, определяют по формуле:

$$\Theta_H = \left( \frac{\tau_{изм} - \tau_\partial}{\tau_\partial} \right) \times 100\%, \quad (1)$$

$$\text{где } \tau_{изм} = \frac{\Phi_2}{\Phi_1}.$$

9.3.2.4. Повторяют п.п. 9.3.2.1...9.3.2.3 при значениях около 0,176, 3,5, 17,6, 35 лм

9.3.2.5. *Примечание:* При определении погрешности нелинейности допускается использование оптических элементов для достижения необходимых уровней светового потока по показанию прибора.

9.3.2.6. Результаты поверки считают положительными, если относительная погрешность, вызванная нелинейностью световой характеристики прибора, находится в пределах  $\pm 3\%$ .

### 9.3.3. Проверка градуировки прибора.

Проверку отклонения градуировки прибора осуществляют по источнику «А» с помощью комплекса из группы эталонных фотометров и источника света в качестве компаратора - светоизмерительной лампы с цветовой температурой 2856 К либо с помощью группы эталонных светоизмерительных ламп типа СИС.

9.3.3.1. Проверка отклонения градуировки с помощью группы фотометров и светоизмерительной лампы в качестве компаратора

9.3.3.2. Размещают измерительный шар на фотометрической скамье таким образом, чтобы показание прибора было около 0,353 лм, фиксируют это показание и расстояние между лампой и входным окном фотометрической головки, мм.

9.3.3.3. Устанавливают в ту же точку вместо поверяемого прибора эталонный фотометр, фиксируют его показания и определяют световой поток через освещённость и размер входной диафрагмы измерительного шара, лм, по формуле:

$$\Phi = EA = \frac{N_o}{K_o} \pi R^2 \quad (5)$$

где А - коэффициент преобразования образцового фотометра.  
9.3.3.4. Измерения по п.п. 9.3.3.2...9.3.3.3. проводят для трёх фотометров и находят среднее арифметическое значение измерений светового потока по формуле:

$$\Phi_{cp} = \frac{\sum_{i=1}^3 \Phi_i}{3} \quad (6)$$

9.3.3.5. Рассчитывают относительную погрешность отклонения градуировки по формуле:

$$\Theta_{cp} = \left( \frac{\Phi - \Phi_{cp}}{\Phi_{cp}} \right) \times 100 \quad (7)$$

Результаты поверки считают положительными, если относительная погрешность измерения отклонения градуировки находится в пределах  $\pm 4\%$ .

### 9.3.4. Проверка относительной погрешности измерения, вызванной отклонением относительной спектральной чувствительности от относительной спектральной световой эффективности.

9.3.4.1. Устанавливают опорный приемник излучения за выходной щелью монохроматора.

9.3.4.2. Устанавливают рабочую длину волны монохроматора 390 нм и фиксируют показания опорного приемника, лк.

9.3.4.3. Повторяют п.9.3.4.2, изменяя длину волны с шагом 10 нм до  $\lambda = 760$  нм (полуширина спектрального интервала не должна превышать 5 нм).

9.3.4.4. Вместо опорного приемника устанавливают измерительный шар прибора и повторяют п.п.9.3.4.2-9.3.4.3, фиксируя показания прибора  $\Phi(\lambda)$ , лм.