



Руководство по эксплуатации

**ЦИФРОВОЙ ИЗМЕРИТЕЛЬ
КРУТЯЩЕГО МОМЕНТА**

**HP-10
HP-100**

ООО "ЮнионТЕСТ"

Версия
июль 2014

Авторское право © ООО "ЮнионТЕСТ". Все права защищены.

UnionTEST – зарегистрированная
торговая марка ООО "ЮнионТЕСТ"

Вся информация этого руководства защищена авторским правом. Любое копирование, тиражирование, полное или частичное воспроизведение, а также перевод на другой язык запрещены без официального разрешения ООО "ЮнионТЕСТ".

Информация в этом руководстве по эксплуатации считается верной на момент публикации. Однако ООО "ЮнионТЕСТ" оставляет за собой право любых изменений данного руководства по эксплуатации полностью или частично в любое время и без уведомления.

Информация для контакта

ООО "ЮнионТЕСТ", Россия
Тел. +7 (499) 1748035, +7 (915) 0554563
Факс. +7 (499) 1748035
Адрес электронной почты: utest.ru@gmail.com
Веб-страница: www.utest.ru

СОДЕРЖАНИЕ

Требования безопасности.....	3
Введение.....	6
Назначение.....	6
Особенности.....	6
Внешний вид и элементы прибора.....	7
Инструкция по эксплуатации.....	9
Процедура измерения.....	9
Процедура измерения с использованием адаптера.....	9
Замена буферной пружины адаптера.....	10
Проверка адаптера.....	10
Сопряжение с муфтой.....	11
Зарядка аккумуляторной батареи.....	11
Калибровка измерителя крутящего момента.....	12
Техническое обслуживание.....	13
Чистка.....	13
Гарантийные обязательства и обслуживание.....	14
Гарантийные обязательства.....	14
Гарантийное обслуживание.....	15
Контактная информация.....	15
Характеристики.....	16
Комплект поставки.....	16

ТРЕБОВАНИЯ БЕЗОПАСНОСТИ

Во избежание получения травм, повреждения этого прибора или другого оборудования, перед тем как приступить к работе, внимательно ознакомьтесь с требованиями безопасности. Используйте прибор только как указано в данном руководстве.

■ Поддерживайте чистоту и порядок на рабочем месте

Беспорядок на рабочем месте может стать причиной несчастного случая.

■ Требования к окружающей среде

Не допускается использование прибора при температуре вне указанного в характеристиках диапазона.

Используйте прибор в местах с постоянной температурой.

Не допускается использование прибора вне помещения, во влажных или сырых местах.

Не допускается использование прибора при возможности расплескивания воды, нефтепродуктов или иных жидкостей.

Не допускается использование прибора при возможности влияния окружающей среды на его работоспособность.

Не допускается использование прибора при наличии высоких электрических помех

Не допускается использование прибора при возможности вибрации, наличии пыли или потока горячего воздуха.

Поддерживайте хорошее освещение рабочего места.

Не допускается использовать прибор или заряжать его батарею в присутствии легковоспламеняющегося газа или жидкости.

■ Ограничьте доступ детям и посторонним

Посторонние не должны находиться вблизи работающих с электроинструментом.

■ Правильно одевайтесь

Не носите свободную одежду или украшения, которые могут быть захвачены двигающимися частями.

■ Будьте осторожны во время работы

При использовании изделия будьте внимательны как к самой работе, так и к внешним условиям и самочувствию.

■ Надежно закрепите корпус измерителя

При измерении большого крутящего момента используйте для фиксации прибора зажимы, струбицины и т.п. Это повысит безопасность и позволит использовать обе руки для захвата винтоверта.

- **Не допускается превышать допустимый для измерителя предел крутящего момента**
Превышение допустимого крутящего момента для измерителя может привести к повреждению датчика, а также к травме или несчастному случаю.
- **Не допускается демонтаж, тряска или вибрация измерителя крутящего момента**
Вскрытие корпуса и демонтаж данного изделия не допускается, поскольку оно является точным измерительным прибором. Повреждение измерителя крутящего момента в результате удара, падения или вибрации может стать причиной не только неполноценной работы прибора, но также травмы или несчастного случая.
- **Остерегайтесь электрошока**
Не касайтесь зарядного устройства влажной рукой. Это может вызвать электрошок.
- **Для зарядки батареи используйте только оригинальное зарядное устройство**
Использование неоригинального зарядного устройства может стать причиной возгорания или травмы.
- **Правильно выполняйте зарядку батареи**
Зарядка должна производиться при указанном напряжении. Не допускается использовать для зарядки источник питания постоянного тока или мотор-генератор, это может привести к перегреву и даже возгоранию.
Не допускается производить зарядку дольше 8 часов. Результатом перезарядки может стать перегрев, взрыв или вытекание электролита, приводя к повреждению прибора, возгоранию или травме.
Производите зарядку при хорошей вентиляции. Не допускается в процессе зарядке чем-либо накрывать измеритель.
- **Не допускается бросать батарею в огонь**
Это может стать причиной взрыва или выделения ядовитого вещества. Батарея должна быть утилизирована в соответствии с местным или региональным законодательством. При отсутствии соответствующего законодательства сдайте батарею специализированному предприятию.
- **В следующих случаях следует выключить питание измерителя и отключить его от электросети:**
 - прибор не используется или при зарядке батареи (в последнем случае без отключения от электросети);
 - при ремонте;
 - при возникновении любой опасной ситуации.

- **Используйте измеритель крутящего момента с осторожностью**
Для качественного и более безопасного выполнения работ регулярно проверяйте состояние резьбы адаптера, используйте для работы только адаптеры и переходники без следов деформации или износа.
Регулярно проверяйте кабели питания и удлинители, сразу заменяя их при обнаружении повреждения.
- **Используйте только оригинальные принадлежности**
Замену принадлежностей выполняйте в соответствии с руководством по эксплуатации.
- **Используемый адаптер должен быть смазан**
Без смазки результат измерения будет нестабилен.
- **Не допускается стучать или давить на экран ЖК-дисплея.**
- **При использовании измерителя крутящего момента регулярно выполняйте корректировку нулевого показания.**
Данный измеритель крутящего момента чувствителен к условиям окружающей среды.
- **Не допускается небрежное обращение с кабелем электроинструмента**
Ни в коем случае не допускается за кабель переносить электроинструмент, тянуть или отключать из розетки.
Оберегайте кабель электроинструмента от нагретых предметов, острых кромок и нефтепродуктов.
- **Убедитесь в отсутствии повреждений**
Перед использованием обязательно убедитесь в отсутствии повреждений изделия и его нормальном функционировании.
Перед работой обязательно проверьте исправность всех принадлежностей, которые будут использованы.
- **Ремонтируйте изделие только у специализированного дилера**
Не допускается модификация изделия.
Ремонт должен осуществляться только через дилера, поставившего это изделие. Ремонт, выполненный некомпетентным человеком, может стать причиной неполноценной работы прибора или травм.
- **Соблюдайте правила хранения**
Храните измеритель крутящего момента в сухом месте, недоступном для детей или с ограниченным доступом.
- **Не допускается хранение измерителя крутящего момента в условиях повышенной влажности и низкой температуре.**
Это может привести к конденсации влаги внутри прибора, что может повлиять на работу прибора.
- **Для транспортировки изделия используйте кейс, входящий в комплект поставки.**

ВВЕДЕНИЕ

Какой бы совершенный инструмент не использовался для резьбового соединения, нельзя выполнить его качественно без контроля установки крутящего момента с помощью измерительного прибора. Данные измерители предназначены для контроля установки крутящего момента электрических винтовертов и моментных ключей, а также измерения крутящего момента вращающихся деталей. Простота работы с прибором, высокая точность и экономичность дают измерителям крутящего момента HP-10 (до 10 кгс) и HP-100 (до 100 кгс) возможность широкого использования во многих отраслях промышленности, например, производство электронного оборудования, компьютерной и бытовой техники, фото и видеокамер, часов, в сфере автомобилестроения, авиастроения, космической техники.

НАЗНАЧЕНИЕ

- 1 Измерение установленного крутящего момента электрических винтовертов и моментных ключей.
- 2 Инспекция крутящего момента электрических винтовертов и моментных ключей в лабораториях поверки и контроля инструмента.
- 3 Для многих других применений при условии разработки соответствующих деталей сопряжения для передачи крутящего момента, например:
 - * контроль крутящего момента вращающихся частей;
 - * контроль затяжки крышки бутылок;
 - * контроль разрушения маленьких деталей;
 - * контроль качества пластмассовых винтов и деталей.

ВНИМАНИЕ!

Категорически не допускается использовать данный прибор для измерения крутящего момента пневматического инструмента и инструмент с ударным воздействием!

ОСОБЕННОСТИ

- Простота и точность считывания значения крутящего момента, отображаемого на цифровом ЖК-дисплее.
- Фиксация и отображение на ЖК-дисплее значения максимального крутящего момента позволяют точно настроить инструмент.

- Измерение крутящего момента при вращении, как по часовой, так и против часовой стрелки позволяет контролировать, как момент затяжки, так и момент откручивания.
- Простой и надежный механизм – муфта непосредственно соединена с датчиком измерения крутящего момента.
- Измеритель имеет систему статистического контроля.
- Наличие аналогового выхода может быть использовано для множества применений, позволяя наблюдать форму сигнала и регистрировать его для последующего анализа.
- Легкость транспортировки, компактность, малый вес и питание от аккумуляторной батареи.

ВНЕШНИЙ ВИД И ЭЛЕМЕНТЫ ПРИБОРА

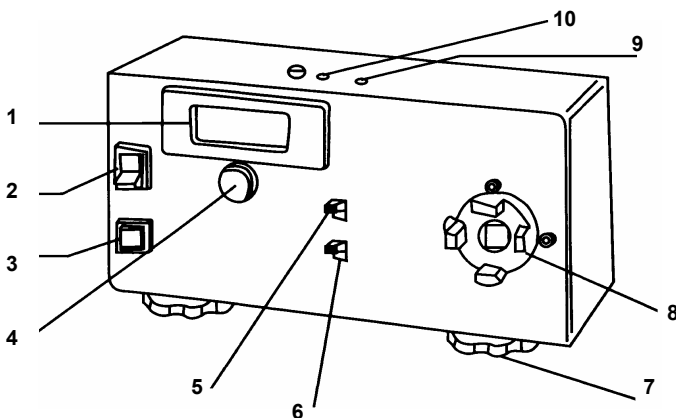


Рисунок 1

- (1) ЖК-дисплей
- (2) Выключатель питания
- (3) Кнопка сброса **RESET**
- (4) Регулятор коррекции нулевого показания **ZERO ADJ.**
- (5) Переключатель единицы измерения **Lbf·in – kgf·cm – N·m**
- (6) Переключатель режима измерения **MODE (PEAK - TRACK)**
- (7) Ручка фиксации на рабочем столе
- (8) Муфта
- (9) Разъем подключения зарядного устройства **AC ADAPTOR**
- (10) Разъем выходного аналогового сигнала **ANALOG OUTPUT**

Переключатель единицы измерения Lbf·in – kgf·cm – N·m

Данный переключатель позволяет выбрать единицы измерения: фунт·дюйм (Lbf·in) – кгс·см (kgf·cm) – Н·м (N·m)

Переключатель режима измерения MODE

PEAK: при измерении в этом режиме на ЖК-дисплее отображается максимальное зарегистрированное значение измеряемого крутящего момента; для сброса текущего показания нажмите кнопку **RESET**.

TRACK: при измерении в этом режиме на ЖК-дисплее отображаются в реальном времени значения измеряемого крутящего момента.

Муфта

Данная муфта предназначена для стыковки с объектом измерения.

Адаптер (вспомогательное устройство)

Адаптер предназначен для буферизации и поглощения инерции, возникающей в результате вращения с высокой скоростью. Позволяет воспроизводить почти тот же эффект как при затягивании реального винта. Для контроля механизма ограничения крутящего момента винтоверта поместите адаптер в стыковочную муфту измерителя крутящего момента, затем включите винтоверт до момента автоматической остановки его вращения.

Переходник (вспомогательное устройство)

Различные переходники позволяют сопрягать узел фиксации биты разнообразных винтовертов с входным гнездом адаптера для измерения крутящего момента.

Модель	Вспомогательные устройства			
HP-10				
HP-100				 ~220–240 В/ =7.2 В, 120 мА

ИНСТРУКЦИЯ ПО ЭКСПЛУАТАЦИИ

Перед началом измерения убедитесь, что аккумуляторная батарея имеет достаточный заряд. После включения питания прибора в левом верхнем углу ЖК-дисплея не должен отображаться индикатор разряженной батареи. При отображении индикатора разряженной батареи необходимо зарядить батарею в течение не менее 3 часов, используя оригинальное зарядное устройство.

Процедура измерения

- 1 Зафиксируйте корпус измерителя крутящего момента, используя имеющуюся струбцину.
- 2 Установите с помощью переключателя нужную единицу измерения: фунт-дюйм (**Lbf·in**) – кгс·см (**kgf·cm**) – Н·м (**N·m**).
- 3 Установите с помощью переключателя **MODE** режим измерения **TRACK**.
- 4 Вращением регулятора **ZERO ADJ.** установите нулевое показание.
- 5 При необходимости регистрации максимального значения крутящего момента установите с помощью переключателя **MODE** режим измерения **PEAK**. Максимальное значение отображается на ЖК-дисплее в течение более 5 секунд после регистрации больше 15 оцифрованных сигналов. Для сброса отображаемого максимального значения нажмите кнопку **RESET**.
- 6 При измерении крутящего момента электрического винтовёрта с устройством ограничения крутящего момента используйте специальный адаптер, входящий в комплект поставки (см. раздел "**Процедура измерения с использованием адаптера**").
- 7 При измерении крутящего момента иного инструмента, отличного от электрического винтовёрта, изготовьте и используйте дополнительное устройство сопряжения с данным измерителем крутящего момента (см. раздел "**Сопряжение с муфтой**").
- 8 После завершения измерений сразу выключите питание прибора и удалите все из муфты прибора.

Процедура измерения с использованием адаптера

- 1 Установите адаптер в муфту измерителя крутящего момента и вставьте биты исследуемого для измерения момента винтовёрта во входное гнездо адаптера (см. рис. 3).

ЗАМЕЧАНИЕ: если биты винтовёрта не подходит для входного гнезда адаптера, подберите нужный переходник (см. рис. 3).

- 2 Ослабьте сжатие пружины адаптера, используя реверсивное вращение винтоверта (или выполните эту процедуру ручным инструментом).
- 3 Установите режим измерения **TRACK**, а затем с помощью регулятора **ZERO ADJ.** установите нулевое показание измерителя крутящего момента. Выберите режим **PEAK** и перед измерением нажмите кнопку **RESET**.
- 4 Установите с помощью переключателя направления вращения винтоверта в прямом направлении, запустите винтоверт и дождитесь автоматической остановки его вращения (пружина адаптера будет сжата).
- 5 На ЖК-дисплее будет отображено измеренное значение крутящего момента для текущей установки данного винтоверта.
- 6 После измерения ослабьте сжатие пружины адаптера, используя реверсивное вращение винтоверта (или выполните эту процедуру ручным инструментом).

ЗАМЕЧАНИЕ: не допускается хранение адаптера с пружиной в напряженном состоянии.

- 7 Нажмите кнопку **RESET** для сброса текущего показания.
- 8 Для оценки разброса повторите шаги с 2 по 7.

ЗАМЕЧАНИЕ: регулировка максимального крутящего момента винтоверта осуществляется в соответствии с его руководством по эксплуатации.

Замена буферной пружины адаптера

С прибором поставляется два вида пружин: черная (жесткая) и желтая (слабая). Используйте пружину, соответствующую величине измеряемого крутящего момента: для измерения малого момента используйте слабую пружину.

Для замены пружины разберите адаптер, вращая резьбовую ось против часовой стрелки (см. рис. 4).

Проверка адаптера

- 1 Периодически проверяйте адаптер. При частом использовании резьбовая часть и трущиеся поверхности изнашиваются, при этом теряется плавность вращения. Кроме того, со временем теряет свои свойства пружина. Все это приводит к снижению точности измерения. Все детали адаптера необходимо смазать минеральным маслом.

- 2 Перед использованием внимательно осмотрите адаптер, наличие пыли и грязи, осевого изгиба резьбового стержня, а также отсутствие смазки снижают точность измерения.

ЗАМЕЧАНИЕ: не допускается хранение адаптера с пружиной в напряженном состоянии.

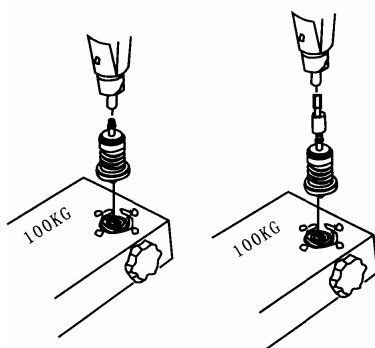


Рисунок 2

Рисунок 3

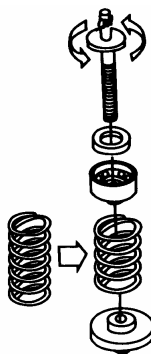


Рисунок 4

Сопряжение с муфтой

Если предполагается использовать этот прибор для измерения крутящего момента иного инструмента, отличного от электрического шуруповерта, следует строго выполнять следующие предписания:

- муфта измерителя крутящего момента и сопрягаемое оборудование должны точно соответствовать друг другу по размеру;
- сопрягаемое оборудование должно быть качественным, не допускается его разрушение или деформация во время измерения;
- осевая нагрузка на муфту измерителя крутящего момента не должна превышать 10 кгс;
- никакое внешнее воздействие, кроме измеряемого крутящего момента, прилагать к муфте данного прибора недопустимо;
- кроме того, следует соблюдать все прочие положения данного руководства по эксплуатации.

Зарядка аккумуляторной батареи

Убедитесь, что используете для зарядки аккумуляторной батареи оригинальное зарядное устройство, поставляемое в комплекте с прибором. Перед подключением зарядного устройства к измерителю крутящего момента обязательно выключите его питание. Включать

измеритель крутящего момента в процессе зарядки не допускается. При начальной зарядке потребуется приблизительно 8 часов, чтобы полностью зарядить батарею.

ВНИМАНИЕ!

- * Не допускается заряжать аккумуляторную батарею дольше 8 часов.
- * Не допускается использовать аккумуляторную батарею для иных целей.
- * Не допускается использовать измеритель крутящего момента в процессе зарядки аккумуляторной батареи.

Калибровка измерителя крутящего момента

Конструкция и датчик данного измерителя крутящего момента позволяют сохранять точность измерений в течение длительного времени. Однако рекомендуется выполнять калибровку данного прибора не реже одного раза в год. Калибровка может быть осуществлена предприятием пользователя при наличии соответствующего метрологического оборудования. В противном случае обратитесь специализированную метрологическую лабораторию.

ВНИМАНИЕ!

Данный измеритель крутящего момента содержит перезаряжающуюся аккумуляторную батарею. Ее утилизация должна выполняться согласно государственным и региональным законам, действующим на данной территории. Не допускается утилизация с бытовыми отходами. Обратитесь в местные государственные органы для уточнения порядка утилизации.

ТЕХНИЧЕСКОЕ ОБСЛУЖИВАНИЕ

- Перед обслуживанием прибор должен быть обязательно выключен и отсоединен от сети.
- Прибор следует хранить в сухом, хорошо вентилируемом помещении.

Чистка

Чистку прибора производите в соответствии с условиями эксплуатации. Чистка наружной поверхности прибора производится в следующей последовательности.

1. Удалите пыль и загрязнения с наружных частей прибора с помощью безворсовой ткани.
2. Используйте для чистки прибора слегка увлажненную мягким моющим средством ткань.

ЗАМЕЧАНИЕ

- ***Во избежание повреждения поверхностей прибора не допускается использование для чистки любых абразивных, агрессивных или химических средств.***

ГАРАНТИЙНЫЕ ОБЯЗАТЕЛЬСТВА И ОБСЛУЖИВАНИЕ

Гарантийные обязательства

ООО "ЮнионТЕСТ" предоставляет полное гарантийное обслуживание конечному пользователю и торговым посредникам. Согласно генеральному гарантийному обязательству ООО "ЮнионТЕСТ" в течение одного года со дня приобретения прибора при условии правильной эксплуатации его гарантирует отсутствие дефектов качества применяемых при изготовлении материалов или самого изготовления.

Данное гарантийное обязательство имеет силу только на территории страны приобретения и только в случае приобретения у официального представителя или дилера.

ООО "ЮнионТЕСТ" оставляет за собой право проверки претензий, связанных с гарантийным обязательством, в целях определения степени применимости настоящего гарантийного обязательства.

Данная гарантия не распространяется на компоненты разового использования (адаптеры, пружины, переходники и т.п.), а также на любые изделия или их части, отказ или повреждение которых вызван одной из следующих причин:

1. в результате небрежного использования или использования с отклонением от руководства по эксплуатации;
2. в результате неправильного ремонта или модификации лицами, не являющимися персоналом сервисных служб ООО "ЮнионТЕСТ";
3. в результате форс-мажорных обстоятельств, например, пожар, наводнение или иное стихийное бедствие;
4. в результате транспортировки, перемещения или падения после покупки прибора.

Гарантийное обслуживание

Для получения обслуживания следует предоставить следующую информацию:

1. адрес и информация для контакта;
2. описание проблемы;
3. описание конфигурации изделия;
4. код модели изделия;
5. серийный номер изделия (при наличии);
6. документ, подтверждающий покупку;
7. информацию о месте приобретения изделия.

Пожалуйста, обратитесь с указанной выше информацией к дилеру или в ООО "ЮнионТЕСТ". Прибор, отправленный в ООО "ЮнионТЕСТ" или дилеру, без указанной выше информации будет возвращен клиенту.

Контактная информация

ООО "ЮнионТЕСТ"

Тел. +7 (499) 1748035, +7 9150554563

Факс.(499) 1748035

Адрес электронной почты: utest.ru@gmail.com

Веб-страница: www.utest.ru

ХАРАКТЕРИСТИКИ

Модель		НР-10	НР-100
Диапазон измерения	кгс·см (kgf·cm)	0.15~10.00	1.5~100
	Н·м (N·m)	0.015~1.0	0.15~10
	фунт·дюйм (Lbf·in)	0.15~9.00	1.5~90
Погрешность		не больше $\pm 3\%$	
Частотный отклик (аналоговый выход)		до 600 Гц	
Питание		никель-кадмиевая батарея: 1.2 В × 5 элементов	
Время зарядки		8 часов при зарядке от поставляемого с прибором зарядного устройства	
Время работы после полного заряда		до 30 часов	
Число циклов заряд-разряд батареи		более 300, зависит от условий эксплуатации	
Размеры		123 x 230 x 65 мм	
Масса		1.8 кг	
Оригинальное зарядное устройство		ВХОД: ~220–240 В ВЫХОД: постоянный ток, 7.2 В, 120 мА	
Условия эксплуатации		15~40 °С, при отн. влажности не больше 65 %	

ВНИМАНИЕ!

- * Категорически не допускается использовать данный прибор для измерения крутящего момента пневматического инструмента и инструмент с ударным воздействием!
- * Не допускается прикладывать к муфте момент, превышающий 120 % от указанного в характеристиках максимального значения.

КОМПЛЕКТ ПОСТАВКИ

- | | | |
|---|---|-------|
| 1 | Измеритель крутящего момента----- | 1 шт. |
| 2 | Сетевое зарядное устройство ----- | 1 шт. |
| 3 | Комплект из 4 переходников----- | 1 шт. |
| 4 | Адаптер с двумя пружинами----- | 1 шт. |
| 5 | Кейс для хранения и транспортировки (+ 2 ключа) ----- | 1 шт. |
| 6 | Руководство по эксплуатации----- | 1 шт. |

По вопросам обращайтесь к дилеру или непосредственно в ООО "ЮнионТЕСТ".