

ООО «Научно-производственное предприятие Марс-Энерго»

«УТВЕРЖДАЮ»

Директор ООО «НПП Марс-Энерго»

Гиниятуллин И.А.



«21» 07 2009 г.

Методика выполнения измерений параметров нагрузки и вторичных цепей трансформаторов тока и напряжения прибором «Энерготестер ПКЭ» в условиях эксплуатации

Согласовано

Заместитель директора ГЦИ СИ

«ВНИИМ им. Д.И. Менделеева»

В.С. Александров

«31» 07 2009 г.

Руководитель лаборатории

Электроэнергетики ВНИИМ

Е. З. Шапиро

«31» 07 2009 г.

МВИ аттестована ГЦИ СИ «ВНИИМ им. Д.И. Менделеева» 10 августа 2009г.

Свидетельство об аттестации МВИ № 2003/222А - 02439

Санкт-Петербург

2009

**РАЗРАБОТАНО:**

ООО «НПП Марс-Энерго»

**ИСПОЛНИТЕЛИ:**

Заместитель директора

С.Р. Сергеев

Начальник метрологического сектора

Ю.В. Ошарин

## СОДЕРЖАНИЕ

ВВЕДЕНИЕ.....	4
1. ТРЕБОВАНИЯ К ПОГРЕШНОСТИ ИЗМЕРЕНИЙ.....	6
2. СРЕДСТВА ИЗМЕРЕНИЙ, ВСПОМОГАТЕЛЬНЫЕ УСТРОЙСТВА.....	7
3. МЕТОДЫ ИЗМЕРЕНИЙ.....	8
4. ТРЕБОВАНИЯ БЕЗОПАСНОСТИ.....	8
5. ТРЕБОВАНИЯ К КВАЛИФИКАЦИИ ОПЕРАТОРОВ.....	8
6. УСЛОВИЯ ИЗМЕРЕНИЙ.....	8
7. ПОДГОТОВКА К ВЫПОЛНЕНИЮ ИЗМЕРЕНИЙ.....	9
8. ВЫПОЛНЕНИЕ ИЗМЕРЕНИЙ.....	14
9. ОБРАБОТКА (ВЫЧИСЛЕНИЕ) РЕЗУЛЬТАТОВ ИЗМЕРЕНИЙ.....	14
10. КОНТРОЛЬ ТОЧНОСТИ РЕЗУЛЬТАТОВ ИЗМЕРЕНИЙ.....	16
11.ОФОРМЛЕНИЕ РЕЗУЛЬТАТОВ ИЗМЕРЕНИЙ.....	16
Приложение 4. Список документов, на которые даны ссылки в МВИ.....	23

## ВВЕДЕНИЕ

Настоящий документ устанавливает методику выполнения измерений (далее — МВИ) параметров нагрузки и вторичных цепей измерительных трансформаторов тока (ТТ) и напряжения (ТН), выпускаемых по ГОСТ 7746-2001 [1] и ГОСТ 1983-2001 [2], в условиях эксплуатации и при поверке. МВИ предназначена для персонала, выполняющего испытания вторичных цепей ТТ и ТН.

Измеряемые параметры:

- полная мощность нагрузки ТТ и ТН ( $S$ , ВА) с допускаемой по ГОСТ 8.217-2003 [3] и ГОСТ 8.216-88 [4] погрешностью;
- коэффициент мощности нагрузки  $K_p$ ;
- падение напряжения ( $\Delta U$ ) в линиях соединения счетчика электроэнергии с измерительным трансформатором напряжения.

По результатам измерений могут быть рассчитаны: полное, активное и реактивное сопротивления нагрузки, если это необходимо.

Измерение мощности нагрузки позволяет установить соответствие режима эксплуатации ТТ и ТН требованиям ГОСТ для обеспечения требуемой точности измерений. Измерение потерь напряжения выполняется для проверки соответствия параметров линии соединения счетчика с ТН требованиям Правил устройства электроустановок [5] и расчёта значения погрешности, возникающей из-за падения напряжения во вторичных цепях измерительных ТН, входящих в состав измерительного канала АИИСКУЭ.

В.1. Для ТТ с несколькими обмотками или однообмоточных с ответвлениями за номинальную мощность нагрузки  $S_{2ном}$  принимают мощность каждой вторичной обмотки трансформатора. Для таких ТТ классы точности установлены для каждой из вторичных обмоток.

*Примечание.* Измерения  $S_2$  в соответствии с настоящей МВИ могут выполняться в двух режимах:

А). Трансформаторы выведены из эксплуатации (первичный ток задается регулируемым источником тока);

Б). Трансформаторы находятся в эксплуатации (рабочий режим).

Измерение  $S_2$  для ТТ предпочтительно выполнять в режиме А, когда значение  $I_2$  может быть установлено близким к  $I_{2ном}$

В.2. Схемы соединения нагрузок основных вторичных обмоток ТН при трехпроводной схеме вторичных цепей представлены на рисунках 1 и 2.

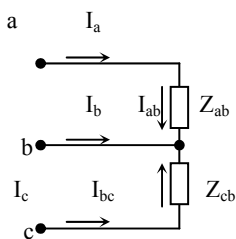


Рис. 1 – Схема соединения нагрузок ТН открытым треугольником

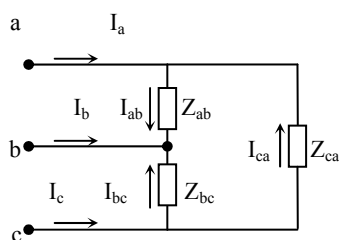


Рис. 2 – Схемы соединения нагрузок ТН треугольником для трехпроводной измерительной цепи.

Схема соединения нагрузок основных вторичных обмоток при четырехпроводной схеме вторичных цепей ТН представлена на рисунке 3.

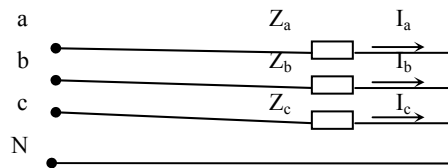


Рис. 3 – Схемы соединения нагрузок ТН для четырехпроводной измерительной цепи.

При использовании однофазных трехобмоточных ТН определенную полную мощность основной вторичной обмотки ТН суммируют с полной мощностью дополнительной вторичной обмотки, и полученные значения сопоставляют с предельными значениями нагрузки для интервала допускаемых значений в заданном классе точности, указанных в эксплуатационной документации ТН.

При использовании трехфазных двухобмоточных ТН определяют суммарную полную мощность и их значения сопоставляют с предельными значениями нагрузки для интервала допускаемых значений в заданном классе точности.

При использовании трехфазных трехобмоточных ТН значение суммарной полной мощности ТН суммируют с полной мощностью дополнительной вторичной обмотки, и полученные значения сопоставляют с предельными значениями нагрузки для интервала допускаемых значений в заданном классе точности.

По требованиям ГОСТ [1, 2] полная мощность нагрузки ТТ и ТН должна находиться в пределах от 25 до 100% от номинальной мощности ( $S_{2ном}$ ) при индуктивном коэффициенте мощности  $Kp=0.8$ .

Мощность  $S_{2ном}$  нормируется для ТТ и ТН при номинальных значениях вторичного тока ( $I_{2ном}$ ) и вторичного напряжения ( $U_{2ном}$ ). Если при измерениях вторичный ток ( $I_2$ ) или вторичное напряжение ( $U_2$ ) не равны номинальным, полученные значения  $S_2$  должны находиться в интервале допускаемых значений для требуемого класса точности, определенном по формулам:

$$\text{Для ТН: } 0,25 \cdot S_{2ном} \left( \frac{U_2}{U_{2ном}} \right)^2 \text{ до } S_{2ном} \left( \frac{U_2}{U_{2ном}} \right)^2 \quad (\text{A.1})$$

$$\text{и для ТТ: } 0,25 \cdot S_{2ном} \left( \frac{I_2}{I_{2ном}} \right)^2 \text{ до } S_{2ном} \left( \frac{I_2}{I_{2ном}} \right)^2 \quad (\text{A.2})$$

В.3. Потери в линии определяются в соответствии с формулой:

$$\delta_{л} = [(U_1 - U_2) / U_2] \cdot 100\%, \quad (\text{A.3})$$

где  $U_2$  - напряжение на выходных клеммах основной вторичной обмотки ТН;

$U_1$  - напряжение на клеммной колодке счетчика электроэнергии.

## 1. ТРЕБОВАНИЯ К ПОГРЕШНОСТИ ИЗМЕРЕНИЙ

1.1 За погрешность измерений мощности нагрузки в настоящей МВИ принимают относительную погрешность измерения полной электрической мощности во вторичной цепи ТН. Предел допускаемой относительной погрешности измерений мощности нагрузки должен быть не более  $\pm 4\%$  в рабочих условиях применения ТТ и ТН.

1.2 За погрешность измерений потерь напряжения в линиях соединения счетчика электроэнергии с ТН в настоящей МВИ принимают абсолютную погрешность измерения разности напряжения на выходных клеммах основной вторичной обмотки ТН и на клеммной колодке счетчика электроэнергии, отнесенную к напряжению на выходных клеммах основной вторичной обмотки ТН в процессе их нормальной эксплуатации. Предел допускаемой погрешности измерений должен составлять не более  $\pm 0,05\%$  от номинального напряжения вторичной обмотки ТН в рабочих условиях применения средства измерений.

## 2. СРЕДСТВА ИЗМЕРЕНИЙ, ВСПОМОГАТЕЛЬНЫЕ УСТРОЙСТВА

2.1. При выполнении измерений применяют средства измерений (далее — СИ), указанные в таблице 2.1.

Таблица 2.1 – Средства измерений

Наименование средства измерений	Метрологические характеристики СИ, используемые в настоящей МВИ		Наименование измеряемой величины
	Диапазон измерений	погрешность измерений	
1 Прибор для измерений электроэнергетических величин и показателей качества электроэнергии «Энерготестер ПКЭ»* с входными преобразователями тока:			
1.1 токоизмерительные клещи $I_n = 10\text{A}$ ;	$(0,05 \dots 1,5)I_n$ $(0,01 \dots 1,5)U_n$	относительная $\pm 2,0\%$	Полная мощность (S)
1.2 токоизмерительные клещи $I_n = 3000\text{A}$	$(0,05 \dots 1,5)I_n$	относительная $\pm [1 + 0,05 ((I_n/I) - 1)]\%$	Действующее значение переменного тока (I)
1.3 $U_n = 10; 240\text{В}$	$(0,01 \dots 1,5)U_n$	относительная $\pm 0,1\%$	Действующее значение переменного напряжения (U)
1.4 Измерение коэффициента мощности $K_p$	$-1,0 \dots +1,0$	абсолютная $\pm 0,05$	Коэффициент мощности $K_p$
2 регулируемый источник тока**	$0,005 \dots 3000\text{ А}$		
3 регулируемый источник высокого напряжения**	$0 \dots U_{\text{норм}}$		

\* - при измерениях  $\delta_n$  применяются 2 прибора

\*\* - применяются только в режиме А (трансформаторы выведены из эксплуатации).

2.2. СИ должны иметь действующие свидетельства о поверке.

### 3. МЕТОДЫ ИЗМЕРЕНИЙ

#### 3.1. Измерение мощности нагрузки ТТ.

3.1.1 Для получения числовых значений полной мощности нагрузки вторичных обмоток ТТ используют метод прямых измерений.

3.1.2 При напряжении на нагрузке более 10В выполняются измерения полной мощности прибором «Энерготестер ПКЭ» с токоизмерительными клещами 10А и номинальным напряжением 240В. При напряжении на нагрузке менее 10В выполняются измерения полной мощности прибором «Энерготестер ПКЭ» с токоизмерительными клещами 10А и каналом измерения напряжения с номинальным значением 10В.

3.2 Измерение полной мощности нагрузки и коэффициента мощности  $K_p$  основных вторичных обмоток ТН проводится методом прямых измерений с помощью прибора «Энерготестер ПКЭ».

3.3 Определение значений падения напряжения  $\Delta U$ , а также погрешности  $\delta_p = \Delta U/U$ , возникающей из-за падения напряжения во вторичных цепях измерительных ТН, выполняется путём одновременного измерения напряжения на вторичной обмотке ТН и на входе электросчётчика двумя приборами «Энерготестер ПКЭ».

### 4. ТРЕБОВАНИЯ БЕЗОПАСНОСТИ

4.1 При выполнении измерений соблюдают требования безопасности в соответствии с ГОСТ 12.3.019-80 [8], ГОСТ 12.2.007.0-75 [9], «Правилами технической эксплуатации электрических станций и сетей РФ» [10], «Правилами технической эксплуатации электроустановок потребителей» [11], «Межотраслевыми Правилами по охране труда при эксплуатации электроустановок. РД-153-34.0-03.150-00 (ПОТ РМ-016-2001)» [13].

4.2 Вторичные обмотки ТТ, не занятые в испытаниях, должны быть замкнуты на нагрузку или накоротко.

4.3 По безопасности ТН должны соответствовать Требованиям ГОСТ 12.2.007.3-75 [16] и ГОСТ 12.2.007.0-75 [9]. Вторичные обмотки ТН должны быть заземлены в соответствии с НТД.

4.4 Средства измерений должны удовлетворять требованиям безопасности по ГОСТ 22261-94 [17] и ГОСТ Р 51350 –99 [18].

### 5. ТРЕБОВАНИЯ К КВАЛИФИКАЦИИ ОПЕРАТОРОВ

5.1. К выполнению измерений допускаются лица, подготовленные в соответствии с «Правилами технической эксплуатации электрических станций и сетей РФ», «Правилами эксплуатации электроустановок потребителей», «Межотраслевыми Правилами по охране труда (ТБ) при эксплуатации электроустановок», имеющие квалификационную группу не ниже III до и выше 1000 В и обученные проведению измерений при учете электроэнергии.

5.2. К обработке результатов измерений допускаются лица с образованием не ниже среднего специального.

### 6. УСЛОВИЯ ИЗМЕРЕНИЙ

6.1. При выполнении измерений соблюдают условия, приведенные в таблице 6.1.



Таблица 6.1

Наименование измеряемой величины	Наименование влияющих величин	Номинальные значения	Предельные отклонения
Полная электрическая мощность	Температура окружающего воздуха, °С Относительная влажность воздуха, % Атмосферное давление, мм рт.ст. Напряжение питания, В Отклонение тока во вторичной цепи ТТ, % от $I_{2ном}$	По паспортам СИ	По паспортам СИ     +20% -80%

## 7. ПОДГОТОВКА К ВЫПОЛНЕНИЮ ИЗМЕРЕНИЙ

### 7.1. Подготовка к измерениям мощности нагрузки ТТ.

7.1.1 Внесите в протокол (прилож.1) паспортные данные измерительного ТТ и условия проведения измерений. Установите средства измерений, заземлите их и подготовьте к работе в соответствии с инструкциями по эксплуатации. При выполнении работ необходимо обеспечить постоянное замыкание вторичной обмотки на нагрузку или накоротко.

7.1.2 В случае использования прибора Энерготестер ПКЭ соберите схему измерений, представленную на рисунке 7.1 (показано для одной фазы). Допускается одновременное выполнение измерений по трем вторичным цепям ТТ. В схеме используются токоизмерительные клещи из комплекта прибора в соответствии с маркировкой.

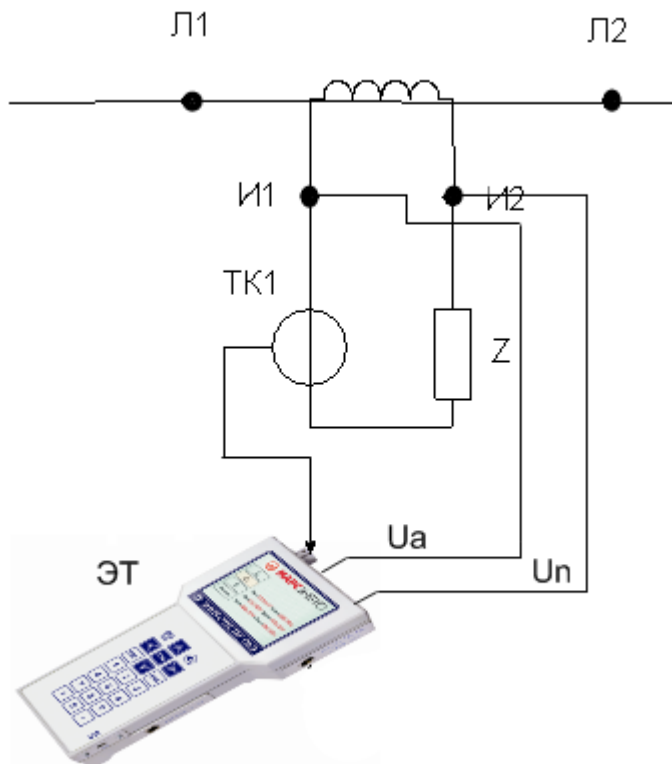


Рис. 7.1 – Схема измерения мощности нагрузки вторичных цепей ТТ (показано для одной фазы).  
 ЭТ – прибор «Энерготестер ПКЭ»; Л1, Л2 – источник тока (действующая сеть или РИТ); ТК1 – токоизмерительные клещи фазы А на 10А; Ua, Un измерительные кабели напряжения; Z – реальная нагрузка ТТ.

7.1.3 Подготовьте и проверьте режим работы СИ в соответствии с их эксплуатационной документацией. Установите пределы измерений прибора по напряжению «240В» и току «10А». При работе в режиме А (см. вводную часть настоящего документа) с помощью регулируемого источника тока (РИТ – см. рисунок 7.1) установите номинальный первичный ток ТТ.

7.1.4 Выполните предварительную оценку напряжения на нагрузке ТТ (между клеммами «И1» и «И2») и тока вторичной цепи, используя режим «Измерения» прибора.

В режиме А следует установить ток в пределах  $(5 \pm 0,5)$  А.

7.1.5 Если напряжение  $U_2$  менее 10 В, то используется схема подключения прибора, представленная на рисунке 7.2. Выберите предел измерения напряжения «10В» и убедитесь в работоспособности собранной схемы, проконтролировав текущие значения тока и напряжения.

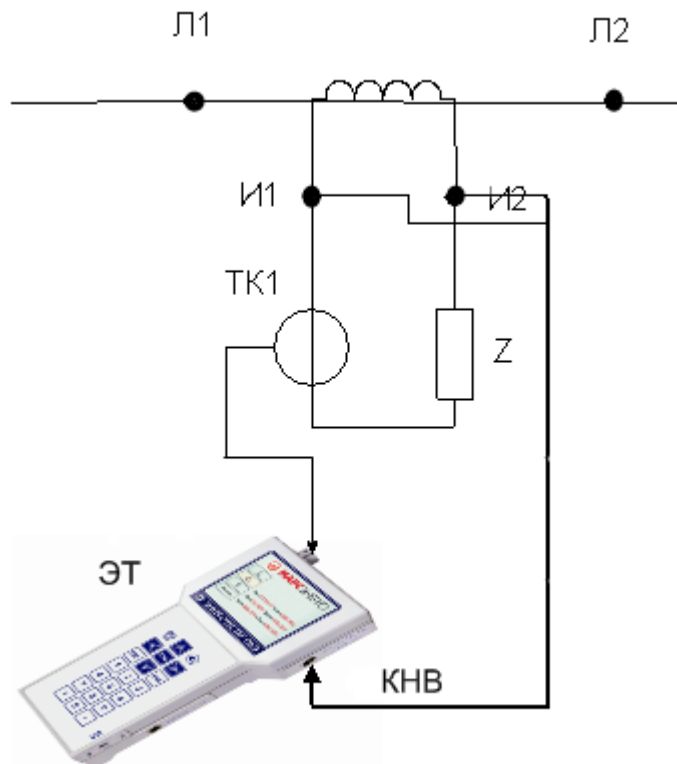


Рис. 7.2 – Схема измерения мощности нагрузки вторичных цепей ТТ.

ЭТ – прибор «Энерготестер ПКЭ»; Л1, Л2 – источник тока (действующая сеть или РИТ); ТК1 – токоизмерительные клещи фазы А на 10А; КНВ – кабель низковольтный; Z – реальная нагрузка ТТ.

## 7.2 Подготовка к измерениям мощности нагрузки ТН.

7.2.1 Внесите в протокол (прилож. 2) паспортные данные измерительного ТН и условия проведения измерений. Установите средства измерений, заземлите их и подготовьте к работе в соответствии с инструкциями по эксплуатации.

7.2.2 Соберите схему измерений, представленную на рисунке 7.3, для однофазного ТН. В схеме используются токоизмерительные клещи из комплекта прибора в соответствии с маркировкой.

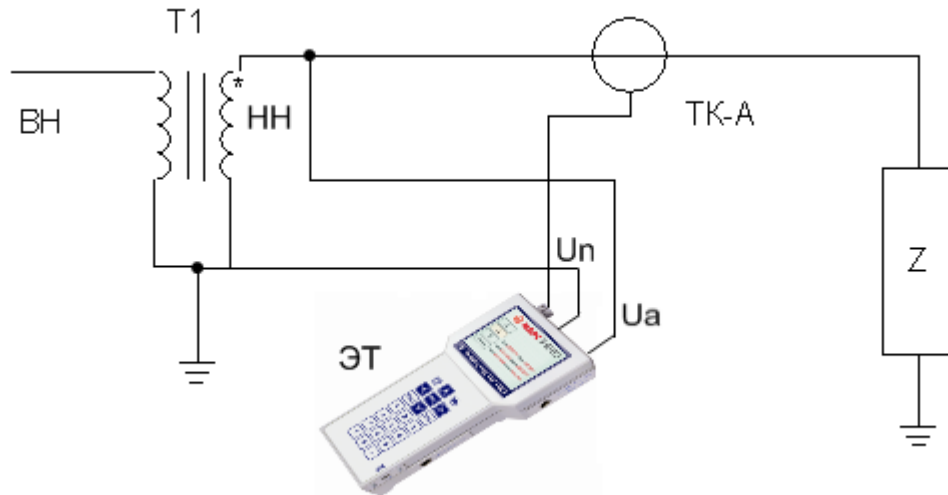


Рис. 7.3 – Схема измерения мощности нагрузки вторичных цепей ТН (показана 1 фаза).  
 ВН – высокое напряжение; Т1 – ТН однофазный; ЭТ – прибор «Энерготестер ПКЭ»;  $U_n$ ,  $U_a$  – измерительные кабели напряжения; ТК-А – токоизмерительные клещи фазы «А»; Z – реальная нагрузка ТН.

7.2.3 Для измерений нагрузки трехфазных ТН к входам прибора  $U_a$ ,  $U_c$  и  $U_b$  подключите соответствующие фазы вторичных цепей и установите токоизмерительные клещи фаз «А», «В» и «С» аналогично схеме рисунка 7.3. В приборе установите схему подключения, соответствующую схеме вторичных цепей ТН. Определите соответствие маркировки фаз измеряемой трехфазной сети правильному чередованию фаз с помощью прибора (пункт меню прибора «Измерения-Углы»). Чередование фаз входных сигналов должно совпадать с маркировкой соответствующих измерительных каналов напряжения и тока прибора.

7.2.4 При измерениях в цепях однофазных трехобмоточных ТН к входам прибора  $U_a$  и  $U_b$  подключите соответственно основную и дополнительную вторичную цепь и установите токоизмерительные клещи фаз «А» и «В» на основную и дополнительную цепь аналогично рис. 7.3.

7.2.5 Подготовьте и проверьте режим работы прибора в соответствии с Руководством по эксплуатации.

7.2.6 Выполните предварительную оценку полной мощности  $S$  нагрузки ТН. Для этого в режиме «Измерения – Мощности-Мощность полная» измерьте  $S_{\Sigma}$  подключенной вторичной цепи.

### 7.3 Подготовка к измерениям падения напряжения во вторичной цепи.

7.3.1. Работы производятся с помощью двух приборов «Энерготестер ПКЭ» (далее П 1 и П 2). В приборе установите схему подключения, соответствующую схеме вторичных цепей ТН. Определите соответствие маркировки фаз измеряемой трехфазной цепи правильному чередованию фаз с помощью прибора (пункт меню прибора «Измерения-Углы»). Чередование фаз входных сигналов должно совпадать с маркировкой соответствующих измерительных каналов напряжения прибора. Синхронизируйте внутренние часы приборов. Для этого в меню «настройки» выберите режим «часы». Введите одинаковое время (в т.ч. одинаковые минуты) в оба прибора и одновременно нажмите кнопки «ENT». В приборах, в режиме «Усреднение - Время усреднения» и установите время 1 мин. в каждом приборе. Для запуска измерений необходимо выбрать пункт «Начать счет» и нажать клавишу `ENT`, при этом пункт «Начать счет» изменится на «Закончить счет». После достижения заданного времени начала усреднения появится сообщение «ИДЕТ УСРЕДНЕНИЕ».

Для считывания с прибора действующих значения напряжений (с заданным временем усреднения) нажать клавишу  $\Rightarrow$ .

По истечении 1 мин. выполните запись в протокол (приложение 3) результатов измерений приборами П1 и П2 значений напряжения  $N_{1Km}$  и  $N_{2Km}$  соответственно. Закончите измерения на обоих приборах и отключите П2 от клемм электросчетчика (или ТН).

7.3.2. Определите систематическую разность показаний П1 и П2 при одинаковом значении напряжения  $U$  на их одноименных входах по формуле

$$\Delta_{km} = N_{2Km} - N_{1Km}, \quad (7.1)$$

где  $N_{1Km}$  и  $N_{2Km}$  - показания П1 и П2 в Вольтах;

$m$  – обозначение фазы (a, b, c).

7.3.3 Операция по п. 7.3.2 может выполняться путем измерения напряжения либо на зажимах вторичных обмоток ТН, либо на зажимах напряжения электросчетчика. Прибор «Энерготестер ПКЭ» позволяет производить измерение напряжений в трех фазах одновременно. При трехпроводной схеме включения вместо фазных измеряются междуфазные напряжения.

7.3.4 Перенесите П2 к клеммам вторичных обмоток ТН. Соберите схему измерений, представленную на рисунке 7.5. Включите П2 и убедитесь в работоспособности собранной схемы, проконтролировав текущие значения напряжения на обоих приборах.

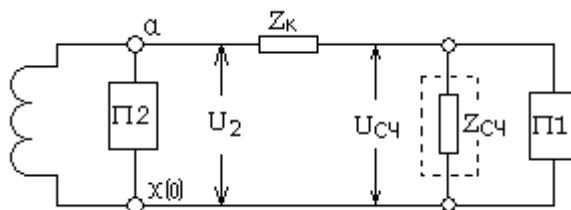


Рисунок 7.5. Схема измерений. падения напряжений во вторичных цепях

Где:  $Z_k$  - импеданс линии;  $Z_{сч}$  - импеданс нагрузки (счетчика); П1, П2 – приборы «Энерготестер ПКЭ».

## 8. ВЫПОЛНЕНИЕ ИЗМЕРЕНИЙ

### 8.1. Выполнение измерений мощности нагрузки ТТ.

Для выполнения прямых измерений мощности нагрузки ТТ следует войти в режим прибора «Измерение – Измерения - Мощность – Мощность полная». Произведите прямые измерения полной мощности фазных нагрузок ТТ ( $S_a$ ,  $S_b$ ,  $S_c$ ) и коэффициентов мощности по схеме рисунка 7.1. Заполните протокол, форма которого представлена в приложении 1.

### 8.2 Выполнение измерений мощности нагрузки ТН.

Для выполнения прямых измерений мощности нагрузки ТН следует войти в режим прибора «Измерение – Измерения - Мощность – Мощность полная». Произведите прямые измерения полной мощности фазных нагрузок ТН ( $S_a$ ,  $S_b$ ,  $S_c$ ) и коэффициентов мощности по схеме рисунка 7.3,

Заполните протокол, форма которого представлена в приложении 2.

### 8.3 Выполнение измерений падения напряжения.

8.3.1. Установите в каждом приборе в пункте меню «измерения» - «усреднение» значение «Время усреднения» равным 1 мин. и одинаковое «Время начала усреднения» с кратностью 5 мин.

8.3.2. Для запуска измерений необходимо выбрать пункт «Начать счет» и нажать клавишу `ENT`, при этом пункт «Начать счет» изменится на «Закончить счет». После достижения заданного времени начала усреднения появится сообщение «ИДЕТ УСРЕДНЕНИЕ».

8.3.3. Для считывания с прибора действующих значения напряжений (с заданным временем усреднения) нажать клавишу  $\Rightarrow$ .

8.3.4. По истечении 1 минуты (окончании цикла усреднения) выполните запись измеренных приборами П1 и П2 значений напряжения  $N_1$  и  $N_2$ , соответственно. Закончите измерения на обоих приборах и отключите их от цепей. Заполните протокол, форма которого представлена в приложении 3.

## 9. ОБРАБОТКА (ВЫЧИСЛЕНИЕ) РЕЗУЛЬТАТОВ ИЗМЕРЕНИЙ

9.1. Обработку (вычисление) результатов измерений нагрузки ТТ выполняют следующим способом.

9.1.1. По результатам измерений по п.п. 8.1.1 выполните расчет полной мощности по формуле

$$S_2 = S_j * (I_{2ном} / I_2)^2, \quad (9.1)$$

где  $S_j$  – полная мощность j-й фазы,

Заполните протокол, форма которого представлена в приложении 1.

9.1.2. Сравните полученные значения  $S_2$  и коэффициента мощности  $K_p$  с предельными значениями нагрузки ТТ в заданном классе точности

9.2 Обработку (вычисление) результатов измерений нагрузки ТН выполняют следующим способом.

9.2.1. Рассчитайте полные мощности каждой фазной нагрузки ТН на номинальное напряжение вторичной обмотки ТН ( $100 / \sqrt{3}$ , 100 В) по формуле:

$$S_{ik} = S_i * (U_{ном} / U_i)^2 \quad (9.3)$$

где  $S_i$  – измеренные значения полной мощности нагрузки ТН фазы  $i$  ;

$U_{ном}$  - номинальное напряжение вторичной обмотки ТН ( $100 / \sqrt{3}$  или 100 В);

$U_i$  – измеренное значение  $i$ -ого фазного напряжения ТН;

$i = a, b, c.$

9.2.2 Для определения мощности нагрузки в трехфазных ТН пересчитайте полную суммарную мощность по ф.(9.3), а для однофазных трехобмоточных ТН пересчитайте полную мощность по фазам «А» и «В» и просуммируйте их.

9.2.3 Сравните полученные значения с предельными значениями нагрузки ТН в заданном классе точности, рассчитанными по формулам (А.1) (см. вводную часть).

9.3 Обработку (вычисление) результатов измерений падения напряжения выполняют следующим способом.

9.3.1. Рассчитайте для каждой фазы значение поправки  $\Delta_{km}$ , используя результаты измерений при подготовке по п.п. 7.3.2 по формуле (7.1).

Рассчитайте для каждой фазы относительное значение поправки, используя результаты измерений при подготовке по п.п. 7.3.2 по формуле:

$$\Delta_{\Delta m} = [(N_{2km} - N_{1km}) / N_{1km}] \cdot 100\% \quad (9.4)$$

где  $N_{1km}$  и  $N_{2km}$  - показания П1 и П2 в Вольтах;

$m$  – обозначение фазы (a, b, c).

Примечание. Поправку принять равной нулю, если она не превышает 0,01%.

9.3.2. Рассчитайте для каждой фазы абсолютные значения падения напряжения по формуле (с учетом знака поправки  $\Delta_{km}$  – см. ( 7.1 )):

$$\Delta U_m = N_{2m} - N_{1m} - \Delta_{km} \quad (9.5)$$

9.3.3. Рассчитайте для каждой  $m$ -й фазы относительное значение падения напряжения во вторичных цепях измерительных ТН (потери напряжения), по формуле (с учетом знака поправки  $\Delta_{km}$ ):

$$\delta_{л m} = [(N_{2m} - N_{1m}) / N_{1m}] \cdot 100\% - \Delta_{\Delta m} \quad (9.6)$$

9.3.4 Сравните полученные значения с предельными значениями, установленными в НТД на измерительные каналы учета электроэнергии.

## 10. КОНТРОЛЬ ТОЧНОСТИ РЕЗУЛЬТАТОВ ИЗМЕРЕНИЙ

10.1. Основной целью контроля точности результатов измерений (далее — контроль точности) является проверка правильности выполнения операций и соблюдения правил измерений, регламентированных МВИ, а также проверка удовлетворения требований к погрешностям измерений по разделу 1 настоящей МВИ.

10.2. Результатами контроля точности являются выводы о правильности:

- применения ТТ, ТН и вспомогательных устройств;
- соблюдения условий измерений;
- выполнения операций при подготовке к измерениям;
- выполнения измерений;
- обработки результатов измерений и их оформления.

Основным результатом контроля точности должен являться вывод о соответствии погрешности измерений принятым нормам, точности или приписанным характеристикам погрешности измерений.

## 11.ОФОРМЛЕНИЕ РЕЗУЛЬТАТОВ ИЗМЕРЕНИЙ

11.1. Результаты измерений оформляют протоколом, форма которого представлена в приложениях 1 - 3.

11.2. Результаты измерений, оформленные документально по п. 11.1, удостоверяет лицо, проводившее измерения, а при необходимости — административно ответственное лицо и заверяют печатью предприятия.

11.3. Протоколы измерений должны содержать заключение о соответствии или несоответствии результатов измерений установленным требованиям.



## Приложение 1

### Протокол испытаний № \_\_\_\_\_

От «\_\_\_» \_\_\_\_\_ г. (на \_\_\_ листах)

#### 1 Заказчик испытаний

Наименование:

Адрес:

#### 2 Цель испытаний

Определение полной мощности нагрузки и коэффициента мощности вторичной цепи трансформатора тока.

#### 2 Идентификационные данные пункта контроля

Адрес: \_\_\_\_\_

Место (обозначение) в схеме: \_\_\_\_\_

Центр питания: \_\_\_\_\_

Паспортные данные ТТ:

- тип \_\_\_\_\_
- зав. № \_\_\_\_\_
- год выпуска \_\_\_\_\_
- дата поверки \_\_\_\_\_
- класс точности \_\_\_\_\_
- номинальная полная мощность нагрузки  $S_{2ном}$  для указанного класса точности, ВА  
\_\_\_\_\_
- кол-во вторичных обмоток \_\_\_\_\_
- номинальный ток основных вторичных обмоток  $I_{2ном}$ , А \_\_\_\_\_

#### 3 Сроки проведения испытаний

с "\_\_\_" \_\_\_\_\_ 20\_\_\_ г. по "\_\_\_" \_\_\_\_\_ 20\_\_\_ г.

#### 4 Перечень средств измерений (СИ).

Наименование СИ	Тип СИ	Заводской номер, год выпуска	№ свидетельства о поверке и дата поверки
прибор	«Энерготестер ПКЭ»		

Схема соединения обмоток ТТ приведена в приложении А к настоящему протоколу.

## 5 Условия проведения измерений (за весь период измерений)

Температура, °С	Атмосферное давление, мм рт.ст.	Относительная влажность, %	Напряжение питания, В

## 6 Результаты измерений и вычислений

Измеряемые величины	Фаза а	Фаза b	Фаза с	Суммарно мощность $S_{\Sigma}$
Коэф. Мощности $K_p$				
Ток вторичный $I_2$ , В				--
Полная мощность измеренная $S_{2i}$ , ВА				
Полная мощность $S_2 = S_{2i}(I_{2ном}/I_2)^2$ , ВА				

## 7 Заключение

Значение мощности нагрузки ТТ - соответствует (не соответствует) требованиям ГОСТ.

Приложения. А, Схема соединения обмоток ТТ.

Инженер-испытатель

\_\_\_\_\_

Техник-испытатель

\_\_\_\_\_

Дата

**Протокол испытаний № \_\_\_\_\_**  
 От «\_\_\_» \_\_\_\_\_ г. (на \_\_\_ листах)

**1 Заказчик испытаний**

Наименование:

Адрес:

**2 Цель испытаний**

Определение полной мощности нагрузки и коэффициента мощности вторичной цепи трансформаторов напряжения.

**3 Идентификационные данные пункта контроля**

Адрес: \_\_\_\_\_

Место (обозначение) в схеме: \_\_\_\_\_

Центр питания: \_\_\_\_\_

Паспортные данные ТН:

- тип \_\_\_\_\_
- зав. № \_\_\_\_\_
- год выпуска \_\_\_\_\_
- дата поверки \_\_\_\_\_
- класс точности \_\_\_\_\_
- номинальная полная мощность нагрузки  $S_n$  для указанного класса точности, ВА \_\_\_\_\_
- кол-во вторичных обмоток \_\_\_\_\_
- номинальное напряжение основных вторичных обмоток  $U_{2ном}$ , В \_\_\_\_\_
- номинальное напряжение первичных обмоток  $U_{1ном}$ , кВ \_\_\_\_\_

**4 Сроки проведения испытаний**

с "\_\_\_" \_\_\_\_\_ 20\_\_ г. по "\_\_\_" \_\_\_\_\_ 20\_\_ г.

**5 Перечень средств измерений (СИ).**

Наименование СИ	Тип СИ	Заводской номер, год выпуска	№ свидетельства о поверке и дата поверки
прибор	«Энерготестер ПКЭ»		

Схема соединения обмоток ТН приведена в приложении А к настоящему протоколу.

### 6 Условия проведения измерений (за весь период измерений)

Температура, °С	Атмосферное давление, мм рт.ст.	Относительная влажность, %	Напряжение питания, В

### 7 Результаты измерений и вычислений

Измеряемые величины	Фаза а	Фаза b	Фаза с	Суммарно мощность $S_{\Sigma}$
Коэф. Мощности $K_p$				
Напряжение вторичное $U_2$ , В				--
Полная мощность измеренная $S_{2i}$ , ВА				
Полная мощность $S_2 = S_{2i}(U_{2ном}/U_2)^2$ , ВА				

### 8 Заключение

Значение мощности нагрузки ТН - соответствует (не соответствует) требованиям ГОСТ 1983-2001 (ТУ \_\_\_\_\_).

Приложения. А, Схема соединения обмоток ТН.

Инженер-испытатель \_\_\_\_\_

Техник-испытатель \_\_\_\_\_

Дата \_\_\_\_\_

**Протокол испытаний № \_\_\_\_\_**

От «\_\_\_» \_\_\_\_\_ г. (на \_\_\_ листах)

**1 Заказчик испытаний**

Наименование:

Адрес:

**2 Цель испытаний**

Определение потерь напряжения в линиях соединения счетчика электроэнергии с ТН в рабочих условиях применения

**3 Идентификационные данные пункта контроля**

Адрес: \_\_\_\_\_

Место (обозначение) в схеме: \_\_\_\_\_

Центр питания: \_\_\_\_\_

Паспортные данные ТН и электросчетчика:

Наименование	ТН фаза А	ТН фаза В	ТН фаза С	электросчетчик
тип				
зав. №				
год выпуска				
дата поверки				
класс точности				
номинальное напряжение, В				

**4 Сроки проведения испытаний**

с "\_\_\_" \_\_\_\_\_ 20\_\_ г. по "\_\_\_" \_\_\_\_\_ 20\_\_ г.

**5 Перечень средств измерений (СИ).**

Наименование СИ	Тип СИ	Заводской номер, год выпуска	№ свидетельства о поверке и дата поверки
Прибор 1	«Энерготестер ПКЭ»		
Прибор 2	«Энерготестер ПКЭ»		

Схема соединения обмоток ТН и электросчетчика приведена в приложении А к настоящему протоколу.

## 6 Условия проведения измерений (за весь период измерений)

Температура, °С	Атмосферное давление, мм рт.ст.	Относительная влажность, %	Напряжение питания, В

## 7 Результаты измерений и вычислений

Наименование	фаза А	фаза В	фаза С
$N_{1К} (В)$			
$N_{2К} (В)$			
$\Delta_K = N_{2К} - N_{1К} (В)$			
$\Delta_{\Delta} = [(N_{2К} - N_{1К}) / N_{1К}] \cdot 100\%$			
Напряжение на счетчике, $N_1 (В)$			
Напряжение на ТН, $N_2 (В)$			
$\Delta U = N_2 - N_1 - \Delta_K (В)$			
$\delta_{\Delta} = [(N_2 - N_1) / N_1] \cdot 100\% - \Delta_{\Delta}$			

Поправку  $\Delta_{\Delta}$  учитывать со знаком! Поправку  $\Delta_{\Delta}$  принять равной нулю, если она не превышает 0,01%.

## 8 Заключение

Значение потерь напряжения - соответствует (не соответствует) требованиям НТД.

Приложения. А, Схема соединения обмоток ТН.

Инженер-испытатель

\_\_\_\_\_

Техник-испытатель

\_\_\_\_\_

Дата

**Приложение 4. Список документов, на которые даны ссылки в МВИ**

	Обозначение	Наименование
1	ГОСТ 7746-2001	Трансформаторы тока. Общие технические условия
2	ГОСТ 1983-2001	Трансформаторы напряжения. Общие технические условия
3	ГОСТ 8.217-2003	ГСИ, Трансформаторы тока. Методика поверки.
4	ГОСТ 8.216-88	ГСИ, Трансформаторы напряжения. Методика поверки.
5		Правила устройства электроустановок. — М.: Энергоатомиздат, 1985
6	ГОСТ Р 8.563-96	ГСИ, Методики выполнения измерений
7	МИ 1967-89	ГСИ. Выбор методов и средств измерений при разработке методик выполнения измерений. Общие положения
8	ГОСТ 12.3.019-80	Испытания и измерения электрические. Общие требования безопасности
9	ГОСТ 12.2.007.0-75	Изделия электротехнические. Общие требования безопасности
10		Правила технической эксплуатации электрических станций и сетей РФ. — М.: СПО ОРГРЭС, 1996
11		Правила эксплуатации электроустановок потребителей. — М.: Энергоатомиздат, 1992
12		Правила техники безопасности при эксплуатации электроустановок потребителей. — М.: Энергоатомиздат, 1989
13	РД-153-34.0-03.150-00.	«Межотраслевые Правила по охране труда (ТБ) при эксплуатации электроустановок», М, "Энергоатомиздат",
14	ГОСТ 22261-94	Средства измерений электрических и магнитных величин. Общие технические условия
15	ГОСТ 12.1.03 8-82	ССБТ. Электробезопасность. Предельно допустимые уровни напряжений прикосновения и токов
16	ГОСТ 12.2.007.3-75	ССБТ. Электротехнические устройства на напряжение свыше 1000 В. Требования безопасности
17	ГОСТ 22261-94	Средства измерений электрических и магнитных величин. Общие технические условия
18	ГОСТ Р 51350 –99 (МЭК 61010-1-90)	Безопасность электрических контрольно-измерительных приборов и лабораторного оборудования

ФЕДЕРАЛЬНОЕ АГЕНТСТВО ПО ТЕХНИЧЕСКОМУ РЕГУЛИРОВАНИЮ И МЕТРОЛОГИИ  
ФЕДЕРАЛЬНОЕ ГОСУДАРСТВЕННОЕ УНИТАРНОЕ ПРЕДПРИЯТИЕ  
"ВНИИМ им.Д.И.МЕНДЕЛЕЕВА"

190005, Россия, г. Санкт-Петербург, Московский пр., 19  
Факс: 7 (812) 713-01-14, телефон: 7 (812) 251-76-01, e-mail: info@vniim.ru, http://www.vniim.ru



# СВИДЕТЕЛЬСТВО

## об аттестации методики выполнения измерений

02439

№ 2203/222А - 02439

Методика выполнения измерений параметров нагрузки и вторичных цепей трансформаторов тока и напряжения прибором "Энерготестер ПКЭ" в условиях эксплуатации,

разработанная ООО "НПП Марс-Энерго" (190031, Санкт-Петербург, наб. реки Фонтанки, д.113, "А" офис 203) и регламентированная в документе "Методика выполнения измерений параметров нагрузки и вторичных цепей трансформаторов тока и напряжения прибором "Энерготестер ПКЭ" в условиях эксплуатации", аттестована в соответствии с ГОСТ Р 8.563-96.

Аттестация осуществлена по результатам метрологической экспертизы материалов по разработке МВИ.

В результате аттестации МВИ установлено, что МВИ соответствует предъявленным к ней метрологическим требованиям и обладает основными метрологическими характеристиками:

Предел допускаемой относительной погрешности измерений мощности нагрузки должен быть не более  $\pm 4\%$  в рабочих условиях применения ТТ и ТН.

Предел допускаемой погрешности измерений потерь в линиях соединения счетчика эл. энергии с ТН должен быть не более  $\pm 0,05\%$  от номинального напряжения вторичной обмотки ТН в рабочих условиях применения ТТ и ТН

Дата выдачи свидетельства 10 августа 2009 г.

Заместитель директора  
ФГУП ВНИИМ им.Д.И.Менделеева



В.С.Александров