



Детектор скрытой проводки
LA-1013
Руководство по эксплуатации



Содержание

1 Введение.....	
1.1. Основные характеристики.....	
1.2. Распаковка данного прибора.....	
2. Назначение.....	
3. Технические характеристики.....	
4. Состав комплекта прибора.....	
5. Органы управления.....	
6. Органы управления.....	
6.1. Принцип действия.....	
6.2. Порядок работы.....	
6.2.1. Поиск кабеля и проводов.....	
6.2.2. Поиск телефонного кабеля при использовании соединителя «RJ11».....	
6.2.3. определение состояния линии телефонного кабеля.....	
6.2.4. Режим прозвонки.....	
6.2.5. Выбор звука.....	
7. Техническое обслуживание.....	
7.1. Уход за внешней поверхностью.....	
8. Паспорт изделия.....	
8.1. Гарантийные обязательства.....	
8.2. Сведения о рекламациях.....	

1 Введение

Благодарим Вас за приобретение данного детектора скрытой проводки. Перед эксплуатацией прибора, внимательно ознакомьтесь с данным руководством по эксплуатации.

1.1 Основные характеристики

- Определение местонахождения кабеля под поверхностью.
- Локализация точки обрыва кабеля поврежденного кабеля.
- Проверка электрического контакта между двумя точками.
- Детектирование тонового сигнала кабеля или телефонной линии.

1.2 Распаковка данного прибора

Данный детектор отправляется потребителю заводом изготовителем после того, как полностью подготовлен и проверен. После его получения немедленно распакуйте и осмотрите прибор на предмет повреждений, которые могли возникнуть во время транспортировки. Если обнаружен какой-либо дефект или неисправность, немедленно поставьте в известность дилера.

2 Назначение

Данный прибор предназначен для поиска кабельных линий в телефонных и компьютерных сетях. Прибор обеспечивает поиск в скрытой проводке, стенах и определения места обрыва.

3 Технические характеристики

Технические характеристики представлены в таблице 3.1.

Таблица 3.1.

Источник питания	9В батарея (для звуковой генератор и датчика по 1 штуке для каждого).
Мощность звука	1кГц, 6В прямоугольная волна.
Размеры	Датчик: 228 x 57 x 25,4мм Генератор: 58,5 x 58,5 x 34,3мм
Вес	270 гр.

4 Состав комплекта прибора

Состав комплекта прибора представлен в таблице 4.1.

Таблица 4.1.

Наименование	Количество, штук

5 Органы управления

Органы управления представлены на рисунке 5.1 и в таблице 5.1.

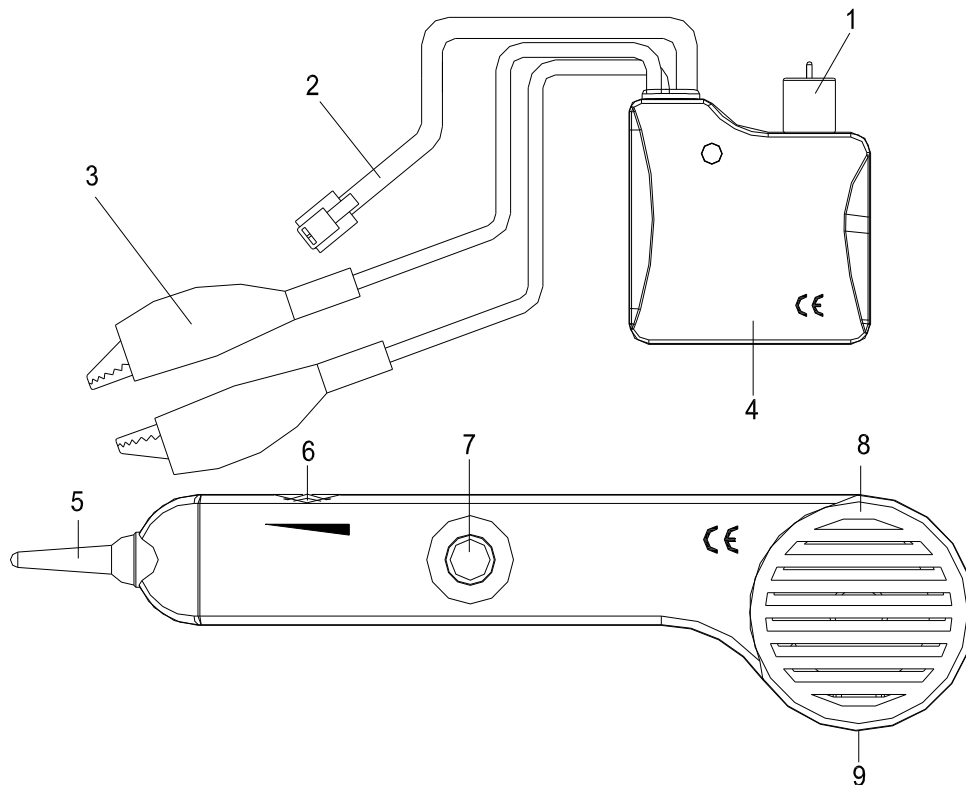


Рис.5.1.

Таблица 5.1

№	Наименование	Назначение
1	Кнопка включения питания	Данная кнопка позволяет включать/выключать питание прибора.
2	Модульный соединитель	Провод с вилкой для тестирования телефонных сетей.
3	Измерительные провода с зажимом типа «Крокодил»	При помощи данных проводов, Вы сможете подключить объект измерения к прибору.
4	Батарейный отсек	Позволяет заменить батарею прибора.
5	Наконечник щупа	Приемник сигнала от генератора
6	Регулятор громкости и чувствительности	Данный регулятор позволяет настроить уровень громкости и чувствительности.
7	Кнопка вкл/выкл. питания	Данная кнопка позволяет включать/выключать питание прибора.
8	Батарейный отсек	Позволяет заменить батарею прибора.
9	Динамик	Предназначен для звукового обнаружения тональных сигналов.

6 Порядок эксплуатации

6.1 Принцип работы

Данный детектор служит для проверки и поиска скрытой проводки в стенах и определение места обрыва. Данный прибор состоит из генератора и приемника. Генератор воспроизводит проверяемую линию, определенную частоту с определенной амплитудой. Приемник улавливает электромагнитное поле сигнала и через усилитель воспроизводит его в динамике. В приемнике есть возможность подключения наушников.

6.2 Порядок работы

6.2.1 Поиск кабеля и проводов

- Подключите звуковой генератор к кабелю.
- Для кабелей с одним концом, подключите красный измерительный провод с зажимом типа «Крокодил» к проводу, а черный измерительный провод с зажимом типа «Крокодил» к заземлению нетоковедущих частей установки.
- Для кабелей с двумя концами, подключите красный измерительный провод с зажимом типа «Крокодил» к одному концу, а черный измерительный провод с зажимом типа «Крокодил» к другому концу провода.
- Для кабелей с модульным соединителем, подключите «RJ11» соединитель напрямую с соединителем кабеля.
- Установите кнопку питания звукового генератора в позицию «TONE».
- Нажмите и удерживайте кнопку вкл/выкл. питания, находящуюся на датчике.
- Расположите изолированный наконечник щупа рядом с проводом, чтобы уловить сигнал, издаваемый звуковым генератором.
- Расположите регулятор громкости и чувствительности на верхней части датчика, чтобы обнаружить и проследить провод.
- Звук будет наиболее громким на проводах, подсоединенных к звуковому генератору.

Внимание: Динамик располагается на нижней части датчика.

6.2.2 Определение контакта и вызова телефонного кабеля при использовании зажимом типа «Крокодил».

- Установите звуковой генератор в позицию «OFF».
- Подключите красный измерительный провод к одной линии, а черный измерительный провод к другой линии.

- Цвет светодиодов при соединении с красным измерительным проводом обозначает следующее: Зеленый = провод от шейки штепселя, красный = провод от головки штепселя.

6.2.2 Поиск телефонного кабеля при использовании соединителя «RJ11»

- Установите звуковой генератор на позицию «OFF».
- Подключите соединитель «RJ11» с кабельным соединителем.
- Цвет светодиода указывает на состояние проводов телефонного гнезда: Зеленый = Гнездо соединено верно, красный = гнездо подсоединено с обратной полярностью.

6.2.3 Определение состояния линии телефонного кабеля

- Установите звуковой генератор на деление «OFF».
- Подключите красный измерительный провод к стороне «RING», а черный измерительный провод к стороне «TIP».
- Цвет светодиода обозначает состояние линии следующим образом: Зеленый = разъединено, OFF- занято, мерцающий желтый: = звонит.
- Установите звуковой генератор на деление «CONT», чтобы завершить звонок.

6.2.4 Режим прозвонки

- Подключите измерительные провода к измеряемым проводам.
- Установите звуковой генератор на деление «CONT».
- Светодиод будет светиться ярко зеленым цветом при измерении прозвонки или низкого сопротивления. Светодиод будет светиться менее ярко, если сопротивление превысит 10000 Ом.

6.2.5 Выбор звука

Чтобы изменить вид мощности звука, измените установите переключатель звука на другую позицию(переключатель расположен в батарейном отсеке).

7 Техническое обслуживание

7.1 Уход за внешней поверхностью

- Избегайте воздействия на прибор неблагоприятных внешних условий. Корпус прибора не является водонепроницаемым.
- Не подвергайте ЖКИ - дисплей воздействию прямого солнечного света в течение длительного времени.
- Для исключения порчи прибора не эксплуатируйте его в условиях повышенной влажности, не подвергайте воздействию воды и других жидкостей.
- Не используйте химически активные растворители абразивные средства для чистки лицевой панели прибора.
- Для очистки внешних поверхностей прибора используйте мягкую ткань. Будьте особо осторожны при чистке дисплея, чтобы избежать появления царапин.

8 Паспорт изделия

8.1 Гарантийные обязательства

Фирма изготовитель «СЕМ», страна происхождения Китай или дилер гарантируют соответствие параметров прибора данным, изложенным в разделе «Технические Характеристики» при условии соблюдения потребителем правил эксплуатации, технического обслуживания и хранения, указанных в настоящем Руководстве. Гарантийные обязательства не распространяются на аксессуары (адаптеры, измерительные провода и кабели, зажимы, элементы питания и аккумуляторные батареи).

Гарантийный срок эксплуатации - 12 месяцев со дня продажи прибора.

8.2 Сведения о рекламациях

В случае неисправности прибора в период гарантийного срока потребитель имеет право на бесплатный ремонт при сохранности гарантийного стикера или пломбы и наличии Паспорта изделия. Для этого необходимо составить рекламационный акт с указанием номера прибора, где указывается возникшая неисправность, и условия при которой появилась неисправность. Рекламационный акт предоставляется организации, продавшей прибор.

Все предъявляемые к прибору рекламации регистрируются в таблице 8.2.1

Таблица 8.2.1

Дата	Краткое содержание рекламации	Меры, принятые по рекламации	Ф.И.О. лица, предъявившего рекламацию