

**КОМПЛЕКТ НАГРУЗОЧНЫЙ ИЗМЕРИТЕЛЬНЫЙ
С РЕГУЛЯТОРОМ РТ-2048-06**

**РУКОВОДСТВО ПО ЭКСПЛУАТАЦИИ
РШГА.411911.001-06 РЭ**

СОГЛАСОВАНО

Раздел 7 «ПОВЕРКА КОМПЛЕКТА»

Зам. Генерального директора
ФГУ «ТЕСТ-Санкт-Петербург»

_____ А.И.Рагулин



ООО «ИнтерМикс», Санкт-Петербург



Комплект нагрузочный измерительный с регулятором РТ-2048-06

СОДЕРЖАНИЕ

1 НОРМАТИВНЫЕ ССЫЛКИ	3
2 ОБОЗНАЧЕНИЯ И СОКРАЩЕНИЯ	3
3 ТРЕБОВАНИЯ БЕЗОПАСНОСТИ	4
4 ОПИСАНИЕ И РАБОТА	4
4.1 Назначение	4
4.2 Условия окружающей среды	5
4.3 Состав изделия	5
4.4 Технические характеристики	6
4.5 Требования по надежности	8
4.6 Устройство и работа изделия	8
4.7 Описание и работа составных частей изделия	8
4.7.1 Описание блока силового	8
4.7.2 Описание пульта управления	9
4.7.3 Описание датчика индуктивного	11
5 ПОДГОТОВКА К РАБОТЕ	11
5.1 Эксплуатационные ограничения	11
5.2 Распаковывание и повторное упаковывание	11
5.3 Порядок установки	12
5.4 Подготовка к работе	12
6 ПОРЯДОК РАБОТЫ	13
6.1 Меры безопасности	13
6.2 Расположение органов контроля и управления	13
6.3 Сведения о порядке подготовки к проведению измерений	14
6.4 Порядок проведения измерений	14
7 ПОВЕРКА КОМПЛЕКТА	15
7.1 Операция поверки	15
7.2 Организация рабочего места поверки	16
7.3 Требование безопасности	16
7.4 Условия поверки	16
7.5 Подготовка к поверке	17
7.6 Проведение поверки	17
7.7 Оформление результатов поверки	21
8 ТЕХНИЧЕСКОЕ ОБСЛУЖИВАНИЕ	22
9 ТЕКУЩИЙ РЕМОНТ	22
10 ХРАНЕНИЕ	22
11 ТРАНСПОРТИРОВАНИЕ	22
12 МАРКИРОВАНИЕ И ПЛОМБИРОВАНИЕ	23
13 ТАРА И УПАКОВКА	23
ПРИЛОЖЕНИЯ	24
Лист регистрации изменений	35

Настоящее руководство по эксплуатации (РЭ) предназначено для ознакомления обслуживающего персонала с назначением, устройством, техническими характеристиками и сведениями, необходимыми для правильной эксплуатации и поддержания в исправном состоянии Комплекта нагрузочного измерительного с регулятором РТ-2048-06.

1 НОРМАТИВНЫЕ ССЫЛКИ

ГОСТ 14192-96	Маркировка грузов. Машины, приборы и другие технические изделия.
ГОСТ 15150-69	Исполнения для различных климатических районов.
ГОСТ 22261-94	Средства измерений электрических и магнитных величин. Общие технические условия.
ГОСТ 27410-87	Надежность в технике. Методы контроля показателей надежности и планы контрольных испытаний на надежность.
ГОСТ Р 50030.2-99	Низковольтная аппаратура распределения и управления. ч.2 Автоматические выключатели
ГОСТ Р 51350-99	Безопасность электрических контрольно-измерительных приборов и лабораторного оборудования. Общие требования.
ГОСТ Р 51522-99	Совместимость технических средств электромагнитная. Электрическое оборудование для измерения, управления и лабораторного применения. Требования и методы испытаний
ПР 50.2.006-94	Порядок проведения испытаний и утверждения типа средств измерений

2 ОБОЗНАЧЕНИЯ И СОКРАЩЕНИЯ

В настоящем руководстве по эксплуатации применяются следующие обозначения и сокращения:

Комплект	- комплект нагрузочный измерительный с регулятором тока РТ-2048-06
РЭ	- руководство по эксплуатации
АВ	- автоматический выключатель
ПП	- полупроводниковый
ЭМ	- электромагнитный
Т	- тепловой
ПЭЭП	- правила эксплуатации электроустановок потребителей
ПТБ	- правила техники безопасности
ПУЭ	- правила устройства электроустановок
КЗ	- короткое замыкание
ПВ	- продолжительность включения
СИ	- средство измерения
БС	- блок силовой
ПУ	- пульт управления
ДИ	- датчик индуктивный
НТИ	- нагрузочный трансформатор импульсный
ДТ	- датчик температуры
ЭМС	- электромагнитная совместимость

3 ТРЕБОВАНИЯ БЕЗОПАСНОСТИ

3.1 При эксплуатации Комплекта необходимо руководствоваться Правилами устройства электроустановок (ПУЭ), Правилами технической эксплуатации электроустановок потребителей (ПТЭЭП) и Межотраслевыми правилами по охране труда (правила безопасности) при эксплуатации электроустановок потребителей. ПОТ РМ-016-2001. РД 153-34.0-03.150-00.

3.2 Персонал, допущенный к работе с Комплектом, должен иметь квалификационную группу по ТБ не ниже III в электроустановках до 1000 В и изучить устройство и работу Комплекта в соответствии с настоящим РЭ.

3.3 Конструкция составных частей Комплекта обеспечивает безопасность обслуживающего персонала. Все элементы электрической схемы заключены в кожух, предотвращающие возможность прикосновения к токоведущим частям, находящимся под напряжением.

3.4 Требования безопасности по ГОСТ Р 51350 – класс I;
- изоляция – основная;
- категория монтажа (категория перенапряжения) – САТ II;
- степень загрязнения микросреды – 2.

3.5 Электрическая изоляция БС между цепью сетевого питания и корпусом выдерживает без пробоя и поверхностного перекрытия в течение 1 минуты испытательное напряжение 1000 В переменного тока частотой 50 Гц при нормальных условиях.

3.6 Электрическое сопротивление изоляции между гальванически не связанными электрическими цепями и между этими цепями и корпусом:

- при нормальных условиях, МОм, не менее – 20;
- при верхнем значении температуры окружающего воздуха в рабочих условиях применения и относительной влажности воздуха не более 80%, МОм, не менее – 5.

4 ОПИСАНИЕ КОМПЛЕКТА И ПРИНЦИПОВ РАБОТЫ

4.1 Назначение

4.1.1 Комплект нагрузочный измерительный с регулятором тока РТ-2048-06, ТУ 4224-001-46964690-2005 (в дальнейшем тексте – Комплект) предназначен для измерения действующего (эффективного) значения силы тока срабатывания максимальных расцепителей автоматических выключателей (АВ)

4.1.2 Комплект предназначен для измерения действующего значения силы тока для электромагнитного (ЭМ) и теплового (Т) расцепителей и приведенного к амплитудному значению силы тока для полупроводникового (ПП) расцепителя. Регулирования силы тока, а также установки заданной длительности протекания тока и измерения времени срабатывания расцепителя с отображением информации на 4-х разрядном цифровом табло.

4.1.3 Комплекты применяются для испытания АВ переменного тока в сетях электроснабжения до 1000 В с промышленной частотой 50 Гц с тремя видами расцепителей: максимального мгновенного действия (электромагнитного), максимального с обратной зависимой выдержкой времени (теплового) и полупроводникового.

4.1.4 Сведения о сертификации: сертификат соответствия РОСС RU.МЕ95.В24078 № 8606578 от 16.06.2009.

4.1.5 Зарегистрирован в Госреестре средств измерений (СИ) под № 30777-05 и

допущен к применению в Российской Федерации.

Свидетельство об утверждении типа СИ RU.C.34.022.A № 44563 от 06.12.2011.

4.2 Условия окружающей среды

4.2.1 В части воздействия климатических факторов Комплект соответствует исполнению УХЛ, категория размещения 3.1 по ГОСТ 15150-69 и группе 2 по ГОСТ 22261-94..

4.2.2 В части воздействия механических факторов Комплект соответствует группе 2 по ГОСТ 22261-94.

4.2.3 Комплект не предназначен для установки и эксплуатации в пожароопасных и взрывоопасных зонах по Правилам устройства электроустановок (ПУЭ).

4.2.4 Нормальные климатические условия применения по ГОСТ 22261-94:

- температура окружающего воздуха – плюс (20 ± 5) °С;
- относительная влажность – от 30 до 80 %;
- атмосферное давление – от 84 до 106,7 кПа (630 – 795 мм рт. ст.).

4.2.5 По устойчивости при климатических воздействиях Комплект должен удовлетворять требованиям, установленным для приборов группы 2 ГОСТ 22261-94 с расширенным диапазоном рабочих температур окружающей среды от минус 10°С до плюс 35°С, относительной влажности воздуха 80% при температуре 25 °С и атмосферном давлении от 84 до 106,7кПа (630 – 795 мм рт. ст.).

4.2.6 Комплект в транспортной таре должен выдерживать воздействие:

- транспортной тряски с ускорением до 30 м/с^2 при частоте от 80 до 120 ударов в минуту продолжительностью воздействия 1 час;
- температуры окружающего воздуха от минус (10 ± 2) до плюс (50 ± 2) °С;
- относительной влажности воздуха $(95 \pm 3)\%$ при температуре (25 ± 2) °С;
- атмосферного давления от 84 до 106,7кПа (630 – 795 мм рт. ст.).

4.3 Состав изделия

4.3.1 В комплект поставки входят следующие составные части, принадлежности, документация и тара (табл. 4.1):

Таблица 4.1

Наименование и тип	Обозначение	Количество	Примечание
Блок силовой	РШГА.418114.006	1	
Пульт управления	РШГА.418116.001-06	1	
Датчик индуктивный	РШГА.526589.003	1	
Кабель соединительный	РШГА.685618.004	1	
Токопровод сечением 120 мм^2 длиной 0,85 м	РШГА.685618.001-01	2	
Формуляр	РШГА. 411911.001 ФО	1	
Руководство по эксплуатации	РШГА. 411911.001-06 РЭ	1	
Ящик упаковочный		1	

4.4 Технические характеристики

Гарантированными считают технические характеристики, приводимые с допусками или предельными значениями. Значения величин без допусков являются справочными.

4.4.1 Поддиапазоны регулирования и измерения испытательного тока, кА:

- «2 кА» 0,05...2;
- «6 кА» 2...6.

4.4.2 Приведенная погрешность измерения силы тока, %, не более ± 5 .

4.4.3 Диапазон задания и измерения длительности протекания тока в кратковременном режиме, с 0,02...1,58.

В табл. 4.2 приведены максимальные значения длительности протекания тока в зависимости от положения переключателя «ДЛИТЕЛЬНОСТЬ, С».

Таблица 4.2

Положение переключателя «ДЛИТЕЛЬНОСТЬ, С»	0,02	0,04	0,06	0,08	0,1	0,2	0,4	0,8	1,6	Длит
Максимальное значение длительности, с	0,02	0,04	0,06	0,08	0,1	0,18	0,38	0,78	0,158	99,99

4.4.4 Диапазон измерения длительности протекания тока и времени отключения АВ в длительном режиме, с 0,02...99,9.

4.4.5 Относительная погрешность измерения длительности протекания тока и времени отключения, %, не более ± 5 .

4.4.6 Комплект обеспечивает два режима работы: кратковременный (импульсный) и длительный.

4.4.7 В зависимости от режима работы, значения сетевого питающего напряжения и от используемых выводов, Комплект обеспечивает следующие максимальные длительности тока определяемые допустимым нагревом нагрузочного трансформатора (табл. 4.3):

Таблица 4.3

Величина тока, кА	Режим испытаний	№ выводов	Напряжение питающей сети	Длительность протекания тока, с
0,5	длительный, импульсный	1 – 2	220	3600
1	длительный, импульсный	1 – 2	220	1800
1,5	длительный, импульсный	1 – 2	220	300
3	длительный, импульсный	1 – 2	220	60
6	импульсный	1 – 2	380	0,02 - 1,58

Примечания: В случае срабатывания в процессе работы датчика температуры (ДТ), что сигнализируется погасанием светодиода на панели ПУ, требуется перерыв продолжительностью не менее 60 мин для охлаждения БС.

4.4.8 Комплект обеспечивает два режима измерения и вычисления силы

несинусоидального тока:

- для ПП расцепителя вычисляется приведенное значение тока (равное $I_{пр} = I_m / \sqrt{2}$, где I_m – амплитудное значение импульса тока) соответствующее порогу срабатывания ПП расцепителя при синусоидальной форме тока;

- для электромагнитного (ЭМ) и теплового (Т) расцепителей вычисляется эффективное значение тока за время равное периоду питающей сети $T = 20$ мс по формуле:

$$I_{эфф} = \sqrt{\frac{1}{T} \int_0^T i^2 dt}$$

4.4.9 Питание Комплекта должно осуществляться от сети (220±22)В или (380±38)В частотой 50 Гц.

4.4.10 Требования к питающей сети 220 (380) В.

Для нормального функционирования Комплекта подводящая сеть должна обеспечивать токи потребления в импульсном режиме при максимальном испытательном токе ($I_{макс}=6$ кА), А, не менее 100.

4.4.11 Мощность, потребляемая Комплектом, должна быть, кВА:

- в кратковременном режиме ($I_{макс} = 6$ кА) не более 40;
- в длительном режиме ($I_{макс} = 3$ кА) не более 10;
- в длительном режиме ($I_{макс} = 1$ кА), не более 4.

4.4.12 Требования электромагнитной совместимости (ЭМС) по ГОСТ 51522-99 для оборудования класса А.

4.4.13 Время установления рабочего режима Комплекта должно быть, мин., не более 1.

4.4.14 Время непрерывной работы Комплекта, с учетом режимов работы, указанных в п. 4.4.7, должно быть, ч., не менее 8.

4.4.15 Габаритные размеры и масса БС не более:

- Длина, мм 280;
- Ширина, мм 210;
- Высота, мм 220;
- Масса, кг 15.

4.4.16 Габаритные размеры и масса ПУ не более:

- Длина, мм 280;
- Ширина, мм 200;
- Высота, мм 60;
- Масса, кг 1,0.

Габаритные размеры ПУ в «дипломате» - не более 405x370x75 мм, масса – не более 2 кг.

4.4.17 Габаритные размеры и масса датчика индуктивного (ДИ):

- Длина, мм 180;
- Ширина, мм 92;
- Высота, мм 30;
- Масса, кг 0,4.

4.5 Требования по надежности

4.5.1 Средняя наработка на отказ T_o должна быть, ч., не менее	5000.
4.5.2 Средний срок службы $T_{сл}$ должен быть, лет, не менее	5.
4.5.3 Среднее время T_v восстановления должно быть, ч., не более	48 .

4.6 Устройство и работа изделия

4.6.1 Принцип действия Комплекта основан на тиристорном регулировании мощности в первичной цепи нагрузочного трансформатора импульсного (НТИ-6) БС и таким образом регулирования выходного (испытательного) тока.

4.6.2 ПУ обеспечивает управление режимами испытания АВ, контроль и цифровую индикацию испытательного тока и времени его отключения.

4.6.3 ДИ предназначен для преобразования, протекающего по встроенной в центральную часть датчика шине, испытательного тока в пропорциональное ему напряжение.

4.6.4 Функциональная схема Комплекта приведена в Приложении 1, на рис.П1.1.

4.6.5 Электрическая связь составных частей комплекта осуществляется с помощью одного кабеля имеющего два разъема для подключения ПУ (X1) и БС (X2). ДИ подключается к БС с помощью отдельного разъема. Подсоединение к питающей сети осуществляется с помощью клемм расположенных на БС.

4.6.6 Подключение силового питания от БС к испытуемому АВ осуществляется с помощью двух медных гибких токопроводов сечением 120 мм^2 с кабельными наконечниками.

4.7 Описание и работа составных частей изделия

4.7.1 Описание блока силового

БС РШГА.418114.006 представляет собой отдельный блок имеющий зажимы для подключения к сети 220 (380) В, выводы (медные шины) токовой обмотки и разъем для соединения с ПУ.

БС состоит из трансформатора НТИ-6 РШГА.685.456.006 и тиристорного регулятора.

Отличительной особенностью конструкции трансформатора НТИ-6 является следующее:

- первичная (сетевая) обмотка состоит из двух полуобмоток по 125 витков каждая проводом ПСДК $1 \times 3 \text{ мм}$, а вторичная обмотка выполненная из медных шин сечением 150 мм^2 содержит 4 витка и находится между ними. Такое размещение первичной обмотки позволяет значительно снизить потери на магнитное рассеяние;

- конструкция магнитопровода броневая, шихтуется ленточными разрезными магнитопроводами.

Принцип действия тиристорного регулятора основан на импульсно-фазовом управлении угла открытия силовых тиристоров в определенные моменты времени и в соответствии с заданным током в нагрузке. Формирование управляющих импульсов, синхронизированных с частотой питающей сети, длительностью равной требуемому углу открытия тиристоров происходит в ПУ

Конструкция БС (РШГА.418114.006СБ) выполнена в виде двух несущих

текстолитовых панелей (толщиной 15мм), скрепленных двумя боковыми планками, выполненных также из текстолита, внутри которых расположен трансформатор. Трансформатор сверху и снизу закрыт перфорированными алюминиевыми кожухами, на верхнем кожухе установлена стальная ручка для переноски.

На передней панели установлены сетевые клеммы, а также установлен радиатор на котором расположен симметричный оптотиристор VS1. и непосредственно на панели установлен понижающий трансформатор Т1 для питания ПУ. На отдельной плате расположен формирователь синхроимпульсов собранный на микросхеме DD1 (АОТ101А), резисторе R1 и стабилитронах VD1,VD2. Все эти элементы установлены в корпус изготовленный из ударопрочного пластика, на котором также установлен разъем, обеспечивающий связь БС с ПУ, держатель предохранителя F1 и светодиод VD3.

БС снабжен системой теплозащиты, выполненной на основе реле температурного РТ-1 (К1) с нормально замкнутыми (размыкающими) контактами, расположенного внутри первичной обмотки трансформатора НТИ-5 и имеющего порог срабатывания 80°С. При повышении температуры выше допустимого значения (80°С) происходит разрыв цепи синхронизации в ПУ и таким образом сброс испытательного тока. При этом происходит погасание светодиода, который включен последовательно с температурным реле.

4.7.2 Описание пульта управления

Пульт управления РШГА.418116.001-06 позволяет установить требуемую величину испытательного тока с отображением цифровой информации о действующем значении в “А” (в режиме ЭМ, Т) и приведенном значении тока (в режиме ПП), а также установить требуемую длительность протекания тока и измерить время отключения АВ с отображением цифровой информации в “с”.

ПУ состоит из следующих функциональных узлов (структурная схема приведена на рис.П1.3, Приложения1):

- ТЗ – триггер запуска;
- ФСС – формирователь синхронизирующего сигнала;
- ФВИ – формирователь временных интервалов;
- СЗТ – схема задания тока;
- ФСУ – формирователь сигнала управления;
- И1, И2 – интеграторы;
- В – выпрямитель;
- ЛУ – логарифмический усилитель;
- К1, К2 – компараторы;
- ТГ – триггер;
- СЧ (2) – двоичный счетчик;
- ЦАП – цифро-аналоговый преобразователь;
- Г- генератор;
- Д – делитель частоты;
- СЧ “Сек” – 4-х разрядный десятичный счетчик “Сек”;
- СЧ “Ток” – 4-х разрядный десятичный счетчик “Ток”;
- КД – коммутатор данных;
- ДШ – дешифратор десятичного кода в «семисегментный» код;
- БИ – блок индикации;
- СПА – схема определения перегрузки и аperiodической составляющей тока;
- БП – блок питания.

ТЗ – обеспечивает следующие режимы работы:

– при однократном нажатии кнопки «ПУСК» (S1) протекание импульсного тока длительностью 0,02...1,6 с, в зависимости от положения переключателя «ДЛИТЕЛЬНОСТЬ, С» (SW1);

– при повторном и последующих нажатиях кнопки «ПУСК» происходит ступенчатый набор тока (в положениях переключателей S3 – «РАБОТА» и S5 – «НАБОР»);

– при однократном нажатии кнопки «ПУСК» протекание непрерывного тока (в положении «ДЛИТ» переключателя «ДЛИТЕЛЬНОСТЬ, С»); для прекращения протекания тока необходимо нажать кнопку «СТОП»;

– при нажатии и удержании кнопки «ПУСК» происходит автоматический набор тока.

ФСС – формирует синхроимпульсы прямоугольной формы с периодом следования 20 мС с помощью схемы «исключающее ИЛИ» из сигналов, поступающих.

ФВИ – представляет собой делитель частоты с регулируемым коэффициентом деления, собран на двух последовательно соединенных десятичных счетчиках К561ИЕ8. Коэффициент деления изменяется с помощью переключателя SW1, коммутирующего выходы данных счетчиков.

СЗТ – управляет режимами регулятора тока с помощью переключателей S2, S3 и S5:

– переключатель S2 позволяет производить набор тока в положении «РАБОТА», а в положении «СБРОС» ток сбрасывается до минимального;

– переключатель S3 позволяет производить набор тока в сторону увеличения (в положении переключателя «+») или в сторону уменьшения (в положении переключателя «-»);

– переключатель S5 разрешает набор тока в положении «НАБОР» и ограничивает набранный ток в положении «ОГРАНИЧ».

С выхода ДИ измеряемый сигнал, пропорциональный производной тока di/dt , поступает на вход интегратора И1 через переключатель S7, который переключает пределы измерения тока путем подключения соответствующего добавочного сопротивления. На выходе И1 формируется сигнал, пропорциональный мгновенному значению тока, который затем поступает на выпрямитель В1.

С выхода В1 выпрямленный сигнал положительной полярности поступает на компаратор К1 и, в зависимости от положения переключателя S8, либо непосредственно на вход компаратора К2 (режим «ПП»), либо через вольтметр эффективного значения (ЛУ, И2).

Компаратор К1 формирует прямоугольные двойные импульсы нормированной амплитуды и длительностью равной длительности импульсов тока.

Вольтметр эффективного значения, построенный на логарифмическом усилителе ЛУ и интеграторе И2, производит вычисление эффективного (действующего) значения тока в режиме «ЭМ, Т».

Компаратор К2 производит сравнение измеренного сигнала с эталонным сигналом, поступающим с выхода цифро-аналогового преобразователя (ЦАП). Формирование эталонного сигнала в цифровом виде происходит на десятиразрядном двоичном счетчике (2^{10}) СЧ(2), на вход которого подаются тактовые импульсы с генератора Г ($f_{Г} = 2$ МГц) через триггер ТГ. В случае несовпадения измеренного и эталонного аналоговых сигналов на выходе К2 появляется сигнал ошибки лог. «0» разрешающий тактирование ТГ; тактовые импульсы поступают на вход СЧ(2) пока не произойдет совпадение измеренного и эталонного сигналов на выходе К2 и не появится

сигнал запрета лог. «1», запрещающий тактирование ТГ.

С выхода ТГ тактовые импульсы поступают также на вход 4-х разрядного десятичного счетчика СЧ «ТОК», с выхода которого массив данных в параллельном виде поступает через коммутатор данных КД на дешифратор ДШ и далее на блок индикации БИ.

В зависимости от положения переключателя «ТОК» / «ВРЕМЯ» в КД происходит коммутация данных поступающих от СЧ «ТОК», либо СЧ «СЕК» и соответственно в БИ происходит отображение цифровой информации либо о величине тока в А, либо о временном интервале в с. При этом на пятом индикаторе высвечивается соответственно знак «А» или «с».

На вход СЧ «СЕК» сигнал запуска с периодом следования 10 мс поступает с ТЗ, цифровой индикатор в положении «ВРЕМЯ» отображает максимальное значение интервала времени 99,99 сек. с разрешением 0,01 сек.

С выхода СЗТ импульсы управления поступают на ФСУ, который формирует сигнал управления, обеспечивающий необходимый угол открытия тиристоров и, соответственно, регулирование выходного тока в широких пределах.

СПА – служит для анализа перегрузки при переполнении счетчика СЧ(2) и при появлении апериодической составляющей в испытательном токе, а также для формирования сигнала управления, который поступает на стробирующий вход ДШ. При переполнении счетчика СПА формирует импульсный сигнал, приводящий к миганию цифровых индикаторов, а при наличии апериодической составляющей формирует непрерывный сигнал, приводящий к погасанию индикаторов.

БП – предназначен для преобразования напряжения ~ 40/80 В в требуемые питающие напряжения: стабилизированные + 15 В и – 15В, нестабилизированные постоянное +5 В (для питания ФСУ и светодиодных индикаторов).

Конструкция ПУ. Все элементы ПУ размещены на двухсторонней печатной плате. Печатная плата ПУ устанавливается в корпус из ударопрочного пластика на боковой поверхности которого сделан вырез под разъем Х1. На верхней крышке корпуса установлена лицевая панель из алюминиевого сплава, на которой закреплены органы управления и сделано окно для цифровых индикаторов. Все надписи на панели выполнены методом «металлографии» и нанесен защитный слой с высокой стойкостью к истиранию.

4.7.3 Описание датчика индуктивного

ДИ РШГА.526589.003 предназначен для преобразования испытательного тока в измеряемый сигнал, пропорциональный производной тока di/dt , и передачи его на вход ПУ для дальнейшего преобразования.

Конструктивно ДИ состоит из двух катушек индуктивности, содержащих по 1000 витков каждая. Обмотки катушек соединяются последовательно встречно. Катушки расположены по обеим сторонам отрезка медной шины, имеющей по одному отверстию с каждой стороны для включения в разрыв измеряемой токовой цепи. Корпус ДИ выполнен из ударопрочного пластика.

5 ПОДГОТОВКА К РАБОТЕ

5.1 Эксплуатационные ограничения

5.1.1 При эксплуатации Комплекта строго соблюдать требования к мощности питающей сети в соответствии с пп. 4.4.9 – 4.4.11 настоящего РЭ.

Не допускать попадания жидкости на поверхности составных частей Комплекта, органы управления и сетевые клеммы.

5.2 Распаковывание и повторное упаковывание

5.2.1 Провести распаковывание Комплекта.

5.2.2 Провести внешний осмотр составных частей Комплекта, при этом необходимо проверить:

- комплектность в соответствии с п.4.3 настоящего РЭ;
- отсутствие видимых механических повреждений;
- отсутствия влаги на поверхности составных частей;
- наличие и прочность крепления органов управления и коммутации, четкость фиксации их положений;
- чистоту разъемов и клемм.

В случае необходимости повторное упаковывание произвести в соответствии с разделом «ГАРА И УПАКОВКА» настоящего РЭ.

5.3 Порядок установки

5.3.1 Разместить Комплект на рабочем месте, обеспечив удобство работы и условия естественной вентиляции.

Не допускается установка Комплекта в непосредственной близости от любых источников тепла; при эксплуатации вентиляционные отверстия ПУ и БС не должны закрываться посторонними предметами.

5.4 Подготовка к работе

5.4.1 Перед началом работы необходимо внимательно изучить данное руководство по эксплуатации.

5.4.2 Установить органы управления ПУ в исходное положение, приведенное в табл. 6.1п. 6.2.

5.4.3 Подключить разъемы X1 и X2 межблочного кабеля с соответствующими разъемами ПУ и БС, подключить ДИ к разъему X2 БС и произвести подключение испытуемого АВ в соответствии со схемой испытания, представленной в Приложении 1 рис.П1.4.

ВНИМАНИЕ! Для предотвращения самопроизвольного отключения кабельных частей разъемов X1, X2, их следует его закрепить с помощью фиксирующих винтов.

5.4.4 Испытуемый АВ подключить к выводам силового блока с помощью гибких токопроводов сечением 120 мм², входящих в состав поставки комплекта.

ВНИМАНИЕ! Испытуемый АВ до подачи питающего напряжения должен находиться в отключенном состоянии.

5.4.5 Подключить схему к питающей сети напряжением 220В или 380В с помощью сетевого кабеля.

6 ПОРЯДОК РАБОТЫ

6.1 Меры безопасности

6.1.1 При эксплуатации Комплекта необходимо строго соблюдать общие требования по технике безопасности.

6.1.2 В процессе эксплуатации Комплекта следует неукоснительно соблюдать правила пожарной безопасности.

6.2 Расположение органов контроля и управления

6.2.1 Органы контроля и управления расположены на лицевой панели ПУ (рис.П1. Приложения 1), назначения органов управления и их исходные положения приведены в табл. 6.1.

Таблица 6.1

Поз.	Наименование	Назначение	Исходное положение
1	4-х разрядный цифровой индикатор	Индикация: тока отключения, кА или времени отключения, с	Нормальное свечение
2	Индикатор светодиодный	Индикатор термозащиты	Светится
3	Тумблер «2 кА» / «6 кА»	Переключение пределов тока	«2 кА»
4	Тумблер «ТОК» / «ВРЕМЯ»	Переключение режима индикации	«ТОК»
5	Тумблер «РАБОТА» / «СБРОС»	Переключение режима работы	«СБРОС»
6	Тумблер «ПП» / «ЭМ, Т»	Переключение вида расцепителя	«ЭМ, Т»
7	Тумблер «ОГРАНИЧ» / «НАБОР»	Переключение вида работы	«ОГРАНИЧ»
8	Тумблер «+» / «←»	Переключение порядка набора	«+»
9	Переключатель «ДЛИТЕЛЬНОСТЬ, С»	Переключение длительности импульсного тока	«0,02»
10	Кнопка «ПУСК»	Для набора тока	
11	Кнопка «СТОП»	Для отключения тока	

6.3 Сведения о порядке подготовки к проведению измерений

6.3.1 Установить органы управления в исходное состояние согласно табл. 6.1.

Примечание: Независимо от конечного значения набор тока рекомендуется начинать на пределе 2 кА. Это обусловлено нелинейностью начала шкалы.

6.2.2 Подать на Комплект сетевое питание.

Примечание: Рекомендуется начинать набор тока при питающем напряжении 220 В, а затем, если необходимого значения тока достичь не удастся, подать на Комплект напряжение 380 В.

6.2.3 Включить испытуемый АВ.

6.4 Порядок проведения измерений

6.4.1 Нажать кнопку «ПУСК» для предварительной установки Комплекта, при этом на цифровом индикаторе отобразится начальная величина действующего значения силы тока.

Проверка электромагнитного расцепителя

6.4.2 Проконтролировать что переключатель «ДЛИТЕЛЬНОСТЬ, С» находится в положении «0,02». Для увеличения тока переключатель режима перевести в положение «РАБОТА», переключатель вида работы в положение «НАБОР» и, нажимая кнопку «ПУСК», наблюдать ступенчатое увеличение тока.

Примечания: 1. Величина ступеней набора тока зависит от напряжения питания 220 или 380 В.

2. В Комплекте предусмотрена возможность автоматического набора тока. Для этого необходимо нажать кнопку «ПУСК» и удерживать ее в нажатом состоянии до достижения требуемого значения тока.

6.4.3 При достижении значения тока 2 кА перевести переключатель пределов измерения в положение «6 кА».

6.4.4 Нажать кнопку «ПУСК» и наблюдать срабатывание расцепителя, на цифровом индикаторе отобразится значение тока срабатывания, а при переводе переключателя режима индикации в положение «ВРЕМЯ» – время срабатывания.

6.4.5 Если расцепитель АВ не отключился, то необходимо увеличить ток до его срабатывания. Для этого переключатель «ДЛИТЕЛЬНОСТЬ, С» вернуть в положение «0,02», а переключатель вида работы в положение «НАБОР» и, нажимая кнопку «ПУСК», наблюдать ступенчатое увеличение тока. При достижении значения тока срабатывания ЭМ расцепителя, перевести переключатель вида работы в положение «ОГРАНИЧ» и повторить пп.6.4.4 и 6.4.5.

6.4.6 Проверка ПП расцепителя проводится аналогичным образом только переключатель вида расцепителя перевести в положение «ПП».

Проверка теплового расцепителя

6.4.8 Установить переключатель «ДЛИТЕЛЬНОСТЬ, С» в положение «0,02», переключатель режима работы в положение «РАБОТА».

6.4.9 Нажатием кнопки «ПУСК» установить значение тока соответствующее уставке срабатывания теплового расцепителя (обычно $I_T = 3 I_N$).

6.4.10 Перевести переключатель «ДЛИТЕЛЬНОСТЬ, С» в положение «ДЛИТ», а переключатель вида работы в положение «ОГРАНИЧ».

6.4.11 Нажать кнопку «ПУСК» и зафиксировать на индикаторе время срабатывания теплового расцепителя. Отключение испытательного тока производится автоматически при срабатывании расцепителя АВ или после нажатия кнопки «СТОП».

ВНИМАНИЕ! Во избежание выхода из строя БС запрещается работа в длительном режиме при напряжении питания 380.

ВНИМАНИЕ! Повторное включение Комплекта производить не ранее чем 30 с после выключения.

7 ПОВЕРКА КОМПЛЕКТА

Поверка Комплекта осуществляется в соответствии с настоящей методикой поверки.

Поверку Комплекта осуществляют органы Государственной метрологической службы или аккредитованные метрологические службы юридических лиц.

Комплект проходит первичную и периодическую поверку. Периодичность поверки – 2 года.

7.1 Операции поверки

7.1.1 При проведении поверки должны быть проведены операции, указанные в табл. 7.1.

Таблица 7.1

№ пп	Наименование операции	№ пп. методики	Обязательность проведения операции поверки	
			первичная	периодическая
1	Внешний осмотр	7.6.1	да	да
2	Проверка электрической прочности изоляции	7.6.2	да	нет
3	Проверка электрического сопротивления изоляции	7.6.3	да	да
4	Опробование	7.6.4	да	да
5	Определение приведенной погрешности измерения силы тока (режим ЭМ, Т)	7.6.5	да	да
6	Определение приведенной погрешности измерения силы тока (режим ПП)	7.6.6	да	да
7	Определение относительной погрешности измерения временных интервалов	7.6.7	да	да

Примечание: В случае получения отрицательных результатов при проведении той или иной операции, поверка прекращается и Комплект передается для ремонта.

7.2 Организация рабочего места поверки

7.2.1 Для удобства проведения поверки необходимо расположить составные части Комплекта и СИ таким образом, чтобы обеспечить свободный доступ к органам управления и контроля приборов.

7.2.2 Перечень эталонных и вспомогательных средств измерения (СИ),

7.6 Проведение поверки

7.6.1 Внешний осмотр

При проведении внешнего осмотра должно быть установлено:

- комплектность Комплекта;
- сохранность пломб;
- отсутствие механических повреждений лицевой панели, кожухов и четкость надписей;
- четкость фиксации всех переключателей во всех положениях;
- чистота разъемов;
- состояние соединительных кабелей.

7.6.2 Проверка электрической прочности изоляции

Проверку электрической прочности изоляции БС проводят с помощью испытательной установки GPI 826 при напряжении 1000 В в течение 1 минуты между:

- первичной и вторичной обмотками (между сетевой клеммой ~ 220 В / ~ 380 В и выводом **1**);
- первичной обмоткой и корпусом;
- вторичной обмоткой и корпусом.

Комплект считается выдержавшим испытания, если во время испытаний отсутствовал пробой или поверхностное перекрытие.

7.6.3 Проверка электрического сопротивления изоляции

Проверку сопротивления изоляции Комплекта проводят с помощью мегаомметра Ф4102/2-1М при напряжении 1000 В между:

- первичной и вторичной обмотками (между сетевой клеммой ~ 220 В / ~ 380 В и выводом **1**);
- первичной обмоткой и корпусом;
- вторичной обмоткой и корпусом.

Значения сопротивления изоляции должны соответствовать требованиям п.3.6 настоящего РЭ.

7.6.4 Опробование

7.6.3.1 Собрать схему для проведения поверки, рис.6 Приложения.

7.6.3.2 Перед подачей напряжения питания на Комплект, все органы управления установить в исходное состояние согласно п. 6.2.1, табл. 6.1.

7.6.3.3 После подачи напряжения питания проверить работоспособность Комплекта во всех режимах согласно п. 3.4 настоящего РЭ.

7.6.3.4 Проверить диапазоны регулирования и измерения тока от 0,05 до 2 кА и от 2 до 6 кА.

7.6.5 Определение приведенной погрешности измерения силы тока (режим «ЭМ, Т»)

7.6.5.1 Собрать схему, приведенную на рис. П2.1 Приложения 2.

При поверке Комплекта на пределах измерения 2 кА и 6кА трансформатор тока И523 подключать в соответствии с таблицей 7.3.

Таблица 7.3

Предел измерения, кА	Поверяемая точка, кА	Предел измерения И523 (зажимы вторичной обмотки)	Предел измерения Д5090 (клеммы подключения)	Коэффициент преобразования k_1 , кА/А
2	0,4	5 кА («И1»-«И3»)	1 А	1
	1	5 кА («И1»-«И3»)	2,5 А	1
	2	5 кА («И1»-«И3»)	2,5А	1
6	2,4	5 кА («И1»-«И3»)	2,5 А	1
	3,6	5 кА («И1»-«И3»)	5 А	1
	6	10 кА («И1»-«И6»)	10А	2

Примечание: На пределе измерения 2 кА поверку проводить при подключение к питающей сети напряжением 220 В, а на пределе 6 кА к сети 380 В.

7.6.5.2 Перед операцией поверки выдержать Комплект во включенном состоянии не менее 1 мин.

7.6.5.3 Кратковременно нажать кнопку «ПУСК» при этом на индикаторе отобразится начальное значение силы тока.

7.6.4.4 Тумблер «РАБОТА»/«СБРОС» установить в положение «РАБОТА», и нажимая кнопку «ПУСК», установить требуемое значение силы тока (0,2; 0,5 и 1,0 от максимального значения предела измерения).

7.6.5.5 Перевести тумблер «ОГРАНИЧ»/«НАБОР» в положение «ОГРАНИЧ».

7.6.5.6 Переключатель «ДЛИТЕЛЬНОСТЬ, С» установить в положение «ДЛИТ», нажать кратковременно кнопку «ПУСК» и снять показания амперметра Д5090 и цифрового индикатора ПУ. Нажать кнопку «СТОП».

Действительное значение тока в кА вычисляется по формуле:

$$I_d = I_i k_1,$$

где: I_i – измеренное значение тока в по амперметру Д5090, в А;

k_1 – коэффициент преобразования, (приведенный в табл. 7.3).

7.6.5.7 Повторить измерения для других точек диапазона измерения 2 кА. Для каждой точки провести три измерения. Результаты измерения занести в табл.П2.1, приложения 2.

7.6.5.8 Переключить напряжение питания Комплекта на 380 В и перевести тумблер «2 кА» / «6 кА» в положение «6 кА», повторить измерения в контрольных точках (0,4; 0,6 и 1,0 от максимального значения тока диапазона измерения 6 кА). Для каждой точки провести три измерения. Результаты измерения занести в табл.П2.1, приложения 2.

7.6.5.9 Вычислить абсолютную погрешность измерения силы тока ΔI по формуле:

$$\Delta I = I_d - I,$$

где: I_D - действительное значение силы тока, кА;

I – значение силы тока на цифровом индикаторе Комплекта, кА.

Вычислить среднеарифметическое значение абсолютной погрешность измерения силы тока ΔI_{CP} для каждой точки измерения в кА, по формуле:

$$\Delta I_{CP} = \frac{\Delta I_1 + \Delta I_2 + \Delta I_3}{3},$$

где: $\Delta I_1, \Delta I_2, \Delta I_3$ - абсолютные значения погрешности измерения силы тока, для трех отсчетов кА;

7.6.5.10 Вычислить приведенную погрешность измерения силы тока γ , в % для каждой точки по формуле:

$$\gamma = \frac{\Delta I_{CP}}{I_D} 100,$$

где: I_D – максимальное значение диапазона измерения тока, кА.

7.6.6 Определение приведенной погрешности измерения силы тока (режим ПП)

7.6.6.1 Собрать схему, приведенную на рис.П2. 2, Приложения 2.

При поверке Комплекта на пределах измерения 2 кА и 6кА трансформатор тока И523 подключать в соответствии с таблицей 7.4.

Таблица 7.4

Предел измерения, кА	Поверяемая точка, кА	Предел измерения И523 (зажимы вторичной обмотки)	Предел измерения шунта МР3060	Коэффициент преобразования k_2 , А/мВ
2	0,4	5 кА («И1»-«И3»)	5 А	23,6
	1	5 кА («И1»-«И3»)	5 А	23,6
	2	5 кА («И1»-«И3»)	5 А	23,6
6	2,4	5 кА («И1»-«И3»)	5 А	23,6
	3,6	5 кА («И1»-«И3»)	5 А	23,6
	6	10 кА («И1»-«И3»)	5 А	47,2

Примечание: На пределе измерения 2 кА поверку проводить при подключение к питающей сети напряжением 220 В, а на пределе 6 кА к сети 380 В.

7.6.6.2 Перед операцией поверки выдержать Комплект во включенном состоянии не менее 1 мин.

7.6.6.3 Перевести тумблер «ПП» / «ЭМ, Т» в положение «ПП», переключатель

«ДЛИТЕЛЬНОСТЬ, С» установить в положение «0,02»

7.6.6.4 Кратковременно нажать кнопку «ПУСК» при этом на индикаторе отобразится начальное значение силы тока.

7.6.6.5 Тумблер «РАБОТА»/«СБРОС» установить в положение «РАБОТА», и нажимая кнопку «ПУСК», установить требуемое значение силы тока (0,2; 0,5 и 1,0 от максимального значения предела измерения).

7.6.6.6 Перевести тумблер «ОГРАНИЧ»/«НАБОР» в положение «ОГРАНИЧ».

7.6.6.7 Снять показания с экрана осциллографа TDS 1001B, путем измерения размаха сигнала в мВ с помощью курсоров.

Вычислить действительное значение силы тока в кА по следующей формуле:

$$I_{д} = U_{2m} k_2 10^{-3},$$

где: U_{2m} – размах сигнала, мВ

k_2 – коэффициент преобразования, А/мВ (таблица 7.4), который вычислен по формуле:

$$k_2 = \frac{nI_{ш}}{U_{ш} 2\sqrt{2}},$$

где: n – коэффициент трансформации трансформатора тока И523;

$U_{ш}$ – напряжение шунта 75 мВ;

$I_{ш}$ – номинальный ток шунта 5 А.

7.6.6.8 Повторить измерения для других точек диапазона измерения 2 кА. Для каждой точки провести три измерения. Результаты измерения занести в табл. П2.2, приложения 2.

7.6.6.9 Переключить напряжение питания Комплекта на 380 В и перевести тумблер «2 кА» / «6 кА» в положение «6 кА» и повторить измерения в контрольных точках (0,4; 0,6 и 1,0 от максимального значения тока диапазона измерения 6 кА). Для каждой точки провести три измерения. Результаты измерения занести в табл. П2.2, приложения 2.

7.6.6.10 Вычислить абсолютную и приведенные погрешности измерения силы тока в соответствии с пп. 7.6.5.9, 7.6.5.10.

7.6.7 Определение относительной погрешности измерения временных интервалов

7.6.7.1 Собрать схему, приведенную на рис. П2.2, Приложения 2. Выполнить пп. 7.6.6.2 – 7.6.6.6 на пределе измерения 2 кА (0,5 $I_{п}$).

7.6.7.2 Перевести тумблер «ТОК» / «ВРЕМЯ» в положение «ВРЕМЯ».

7.6.7.3 Снять показания с экрана осциллографа TDS 1001B, путем измерения периода сигнала в мс с помощью курсоров.

Действительное значение длительности $T_{д}$ в с вычисляется по формуле:

$$T_{д} = T_{и} k_3 / 1000,$$

где: $T_{и}$ – измеренное значение периода тока по TDS 1001B, в мс ;

k_3 – коэффициент преобразования, (приведенное в табл. 7.5).

Примечание: В положении «0,02» переключателя «ДЛИТЕЛЬНОСТЬ, С» проводить измерение полупериода.

Таблица 7.5

Переключатель «ДЛИТ. СЕК»	Длительность временного интервала, с	Коэффициент преобразования k_3	Период дискретизации С9-8, мкс
0,02	0,02	2	20
0,08	0,08	4	50
1,6	1,58	79	1000
ДЛИТ.	10	Частотомер ЧЗ-57	–
ДЛИТ.	50	Частотомер ЧЗ-57	–
ДЛИТ.	99,99	Частотомер ЧЗ-57	–

7.6.7.4 Повторить измерения для других положений переключателя «ДЛИТЕЛЬНОСТЬ, С». Результаты измерения занести в табл. П2. 3, Приложения 2.

7.6.7.5 Перевести переключатель «ДЛИТЕЛЬНОСТЬ, СЕК» в положение «ДЛИТ» и провести измерения в контрольных точках (0,1; 0,5 и 1,0 от максимального значения диапазона измерения времени 99,99 с) с помощью секундомера.

Измерения проводить путем одновременного запуска встроенного секундомера Комплекта нажатием кнопки «ПУСК» и частотомера ЧЗ-57, по достижению требуемого промежутка времени одновременно нажать кнопку «СТОП» и снять показания с цифрового индикатора частотомера ЧЗ-57.

Результаты измерения занести в табл. П2.4, Приложения 2.

7.6.7.6 Вычислить абсолютную погрешность измерения интервала времени ΔT по формуле:

$$\Delta T = T_d - T,$$

где: T_d - действительное значение интервала времени, с;

T – показания на цифровом индикаторе Комплекта, с.

7.6.7.7 Вычислить относительную погрешность измерения времени, в % для каждой точки по формуле:

$$\delta = \frac{\Delta T}{T_d} \cdot 100.$$

Результаты измерения занести в табл. 2.4 Приложения 2 .

7.7 Оформление результатов поверки

7.7.1 Результаты поверки оформляются в виде протокола, рекомендуемая форма которого приведена в приложении, и делается отметка в формуляре о результатах поверки.

7.7.2 Положительные результаты поверки заверяют оттиском поверительного клейма выдачей свидетельства о поверки по установленной форме.

7.7.3 При отрицательном результате поверки использование Комплекта

запрещается. Запись в эксплуатационной документации аннулируется и выдается извещение о непригодности по установленной форме.

8 ТЕХНИЧЕСКОЕ ОБСЛУЖИВАНИЕ

8.1 Для Комплекта устанавливаются следующие виды технического обслуживания:

- профилактический контроль;
- профилактическое восстановление.

8.2 Профилактический осмотр должен проводиться не реже одного раза в 12 месяцев в следующем объеме:

- внешний осмотр в соответствии с п.7.6.1 настоящего РЭ;
- измерение электрического сопротивления и электрической прочности изоляции в соответствии с пп.7.6.2,7.6.3 настоящего РЭ;
- проверка работоспособности в соответствии с п.4.6.4 настоящего РЭ.

8.3 Профилактическое восстановление должно выполняться специально обученным персоналом на предприятии-изготовителе и совмещается с проведением поверки. Профилактическое восстановление должно проводиться не реже одного раза в 24 месяца в следующем объеме:

- внешний осмотр в соответствии с п.7.6.1 настоящего РЭ;
- измерение электрического сопротивления и электрической прочности изоляции в соответствии с пп.7.6.2, 7.6.3 настоящего РЭ;
- проверка работоспособности в соответствии с п.7.6.4 настоящего РЭ;
- определение метрологических характеристик по пп. 7.6.5,7.6.6.

9 ТЕКУЩИЙ РЕМОНТ

9.1 Ремонт Комплекта, за исключением замены предохранителя в ПУ, необходимо производить на предприятии-изготовителе.

9.2 Неисправный Комплект необходимо упаковать, сопроводить описанием неисправности и отправить по адресу, указанному в паспорте.

10 ХРАНЕНИЕ

10.1 Комплект должен храниться в закрытом помещении на стеллажах в транспортной упаковке предприятия-изготовителя. В воздухе не должно быть пыли, газов и химически активных веществ.

10.2 Условия хранения Комплекта в части воздействия климатических факторов должны соответствовать, требованиям приведенным в разделе 4.2 настоящего РЭ.

11 ТРАНСПОРТИРОВАНИЕ

11.1 Комплект в транспортной упаковке предприятия-изготовителя допускается транспортировать любым видом закрытого транспорта (в железнодорожных вагонах, контейнерах, закрытых автомашинах, трюмах и т.д.).

Транспортирование на самолетах допускается только в отапливаемых, герметизированных отсеках.

11.2 Условия транспортирования в части воздействия климатических факторов

должны соответствовать требованиям, приведенным в разделе 4.2 настоящего РЭ.

12 МАРКИРОВАНИЕ И ПЛОМБИРОВАНИЕ

На корпусе составных частей Комплектов в соответствии с ГОСТ 22261-94, должна быть нанесена маркировка, содержащая следующие данные:

- наименование и тип;
- заводской номер по системе нумерации предприятия-изготовителя;
- год изготовления;
- знак соответствия (на ПУ);
- знак Госреестра по ГОСТ8.383 (на ПУ);
- напряжение питания и частота питающей сети (на БС);
- пределы регулирования тока, длительность импульсного тока и другие данные на лицевой панели ПУ, в соответствии с рис.П1.1 приложения 1.

Надписи расположены на лицевых панелях ПУ и БС и выполнены методом «металлографии».

На транспортную тару, в соответствии с ГОСТ 22261-94, должна быть нанесена маркировка, содержащая следующие данные:

- порядковый номер по системе нумерации предприятия-изготовителя;
- год изготовления;
- наименование и тип;
- масса брутто;
- адрес отправителя;
- адрес получателя;
- манипуляционные знаки в соответствии с ГОСТ 14192-96 №1 (Хрупкое-Осторожно), №3 (Бережь от влаги), №11 (Верх).

13 ТАРА И УПАКОВКА

Упаковка обеспечивает защиту составных частей Комплекта от климатических и механических воздействий при транспортировании.

В качестве транспортной тары применяется фанерный ящик, укрепленный деревянными брусками. На дно ящика и между составными частями Комплекта укладываются прокладки из пенопласта.

Перед укладкой в ящик составные части Комплекта помещаются в полиэтиленовые пакеты.

Снаружи ящик оббивается стальной лентой.

Габаритные размеры Комплекта в транспортной упаковке, мм, 500x430x360;

Масса брутто, кг, не более 35 .

Перечень составных частей, принадлежностей и документации приведен в п.1.4.1.

Примечание: По согласованию с заказчиком поставка Комплекта на малые расстояния допускается без транспортной упаковки.

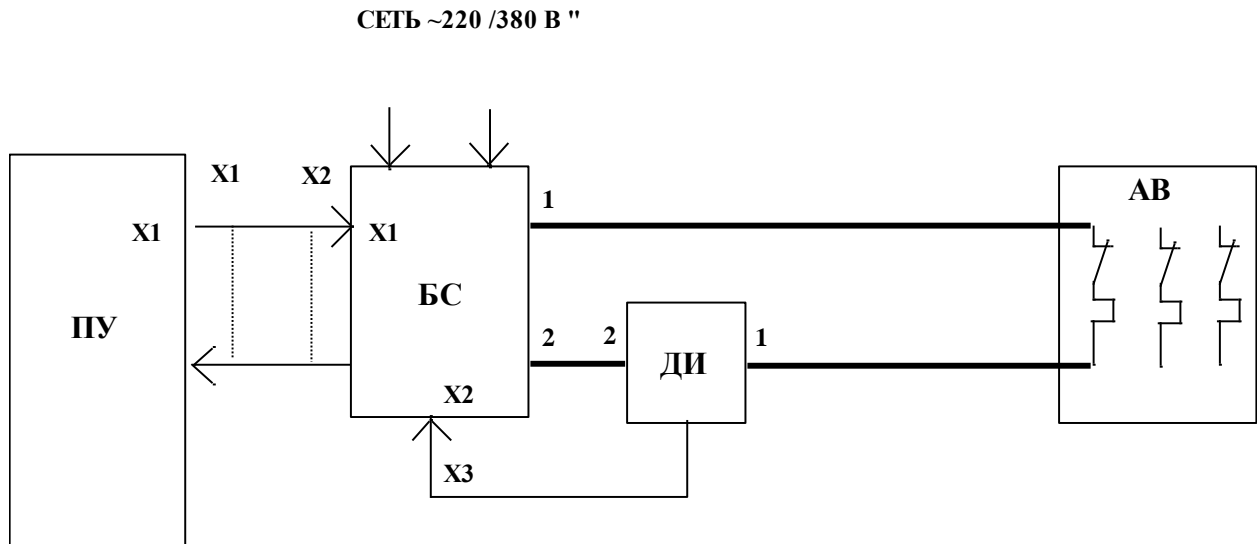


Рис. П1.1 Функциональная схема Комплекта с испытуемым АВ



Рис. П1.3 Внешний вид лицевой панели ПУ РТ-2048-06

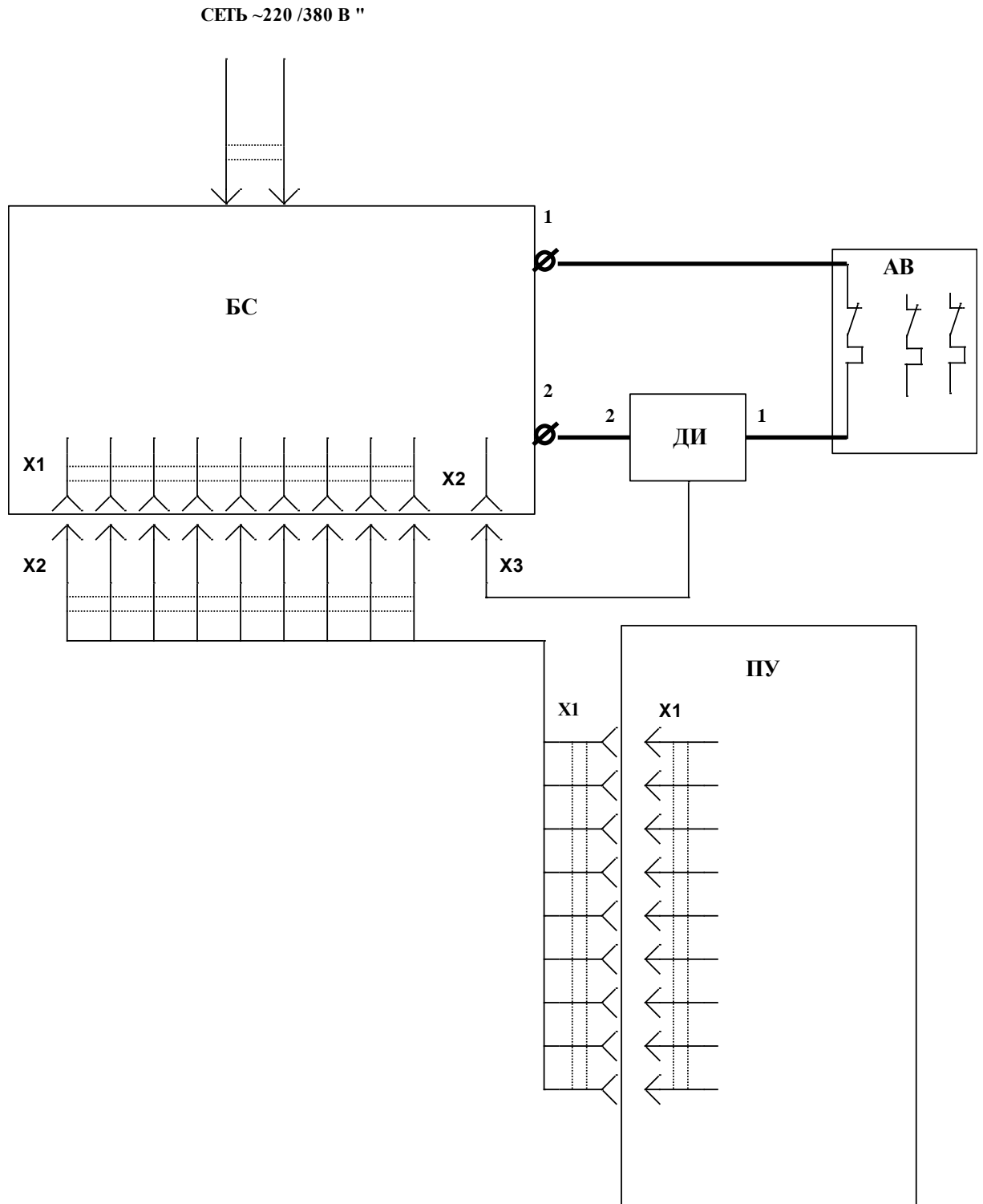


Рис. П1.4 Схема испытания АВ с использованием Комплекта

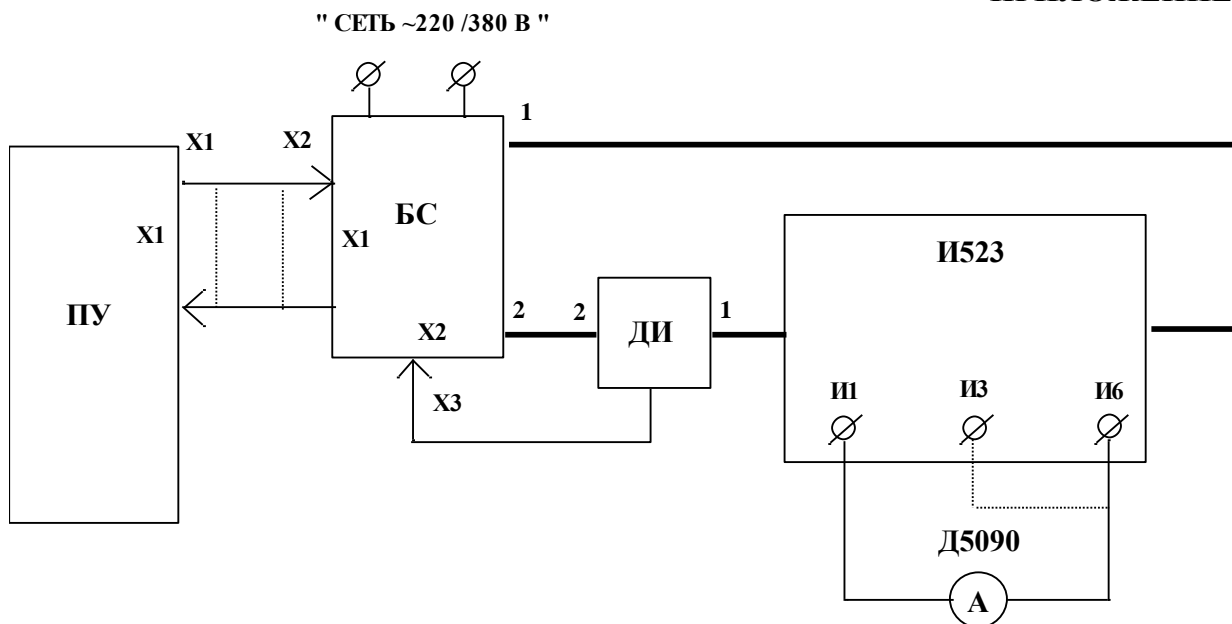


Рис.П2.1 Схема определения приведенной погрешности измерения силы тока (режим ЭМ,Т)

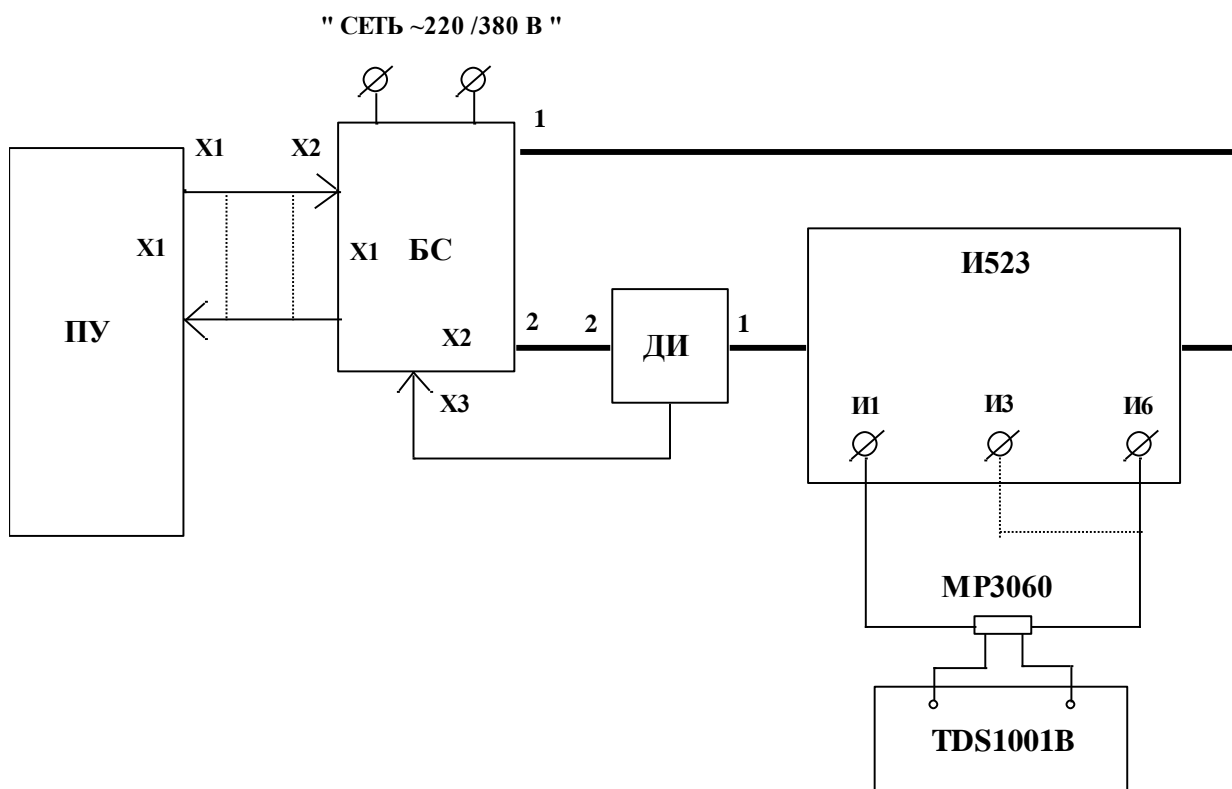


Рис.П2.2 Схема определения приведенной погрешности измерения силы тока (режим III)

ПРИЛОЖЕНИЕ 2
Таблица 2.1

Определение приведенной погрешности измерения силы тока (режим ЭМ, Т)

Условия выполнения поверки _____ Дата поверки _____

Пределы измерения	Точка измерения	Показания ПУ РТ-2048-06, кА			Действительное значение тока, кА			Значение абсолютной погрешности ΔI , кА	Среднее значение ΔI ср, кА	Значение приведенной погрешности, %
		1	2	3	1	2	3			
$I_{n1} = 2 \text{ кА}$	$0,2 I_{n1}$									
	$0,5 I_{n1}$									
	I_{n1}									
$I_{n2} = 6 \text{ кА}$	$0,4 I_{n2}$									
	$0,6 I_{n2}$									
	I_{n2}									

Результат поверки _____

Проверку провел _____

ПРИЛОЖЕНИЕ 2
Таблица 2.2

Определение приведенной погрешности измерения силы тока (режим ППП)

Условия выполнения поверки _____ Дата поверки _____

Пределы измерения	Точка измерения	Показания ПУ РТ-2048-06, кА			Действительное значение тока, кА			Значение абсолютной погрешности ΔI , кА			Среднее значение ΔI ср, кА	Значение приведенной погрешности, %
		1	2	3	1	2	3	1	2	3		
$I_{n1} = 2 \text{ кА}$	$0,2 I_{n1}$											
	$0,5 I_{n1}$											
	I_{n1}											
$I_{n2} = 6 \text{ кА}$	$0,4 I_{n2}$											
	$0,6 I_{n2}$											
	I_{n2}											

Результат поверки _____

Проверку провел _____

ПРИЛОЖЕНИЕ 2
Таблица 2.3

Определение относительной погрешности измерения интервалов времени

Условия выполнения поверки _____ Дата поверки _____

Положение переключателя «ДЛИТ.ЕЛЬНОСТЬ С»	Показания ПУ РТ-2048-06, с	Действительное значение интервала времени, с	Значение абсолютной погрешности ΔI , с	Значение относительной погрешности, %
0,02				
0,08				
1,6				

Результат поверки _____ Проверку провел _____

ПРИЛОЖЕНИЕ 2
Таблица 2.4

Определение относительной погрешности измерения интервалов времени

Условия выполнения поверки _____ Дата поверки _____

Пределы измерения	Точка измерения	Показания ПУ РТ-2048-06, с	Действительное значение интервала времени, с	Значение абсолютной погрешности ΔT , с	Значение относительной погрешности, %
$T_n = 99,99$ с	$0,1 T_n$				
	$0,5 T_n$				
	T_n				

Результат поверки _____ Проверку провел _____

ПРИЛОЖЕНИЕ 2

ПРОТОКОЛ № _____
поверки Комплектов нагрузочных измерительных с регулятором РТ-2048-06

Наименование организации, проводившей поверку:

Зав. № _____

Принадлежащего: _____

Условия выполнения поверки: _____

Средства поверки: _____

1. Внешний осмотр _____

2. Проверка электрического сопротивления изоляции _____

3. Проверка электрической прочности изоляции _____

4. Опробование _____

Заключение по результатам поверки _____

Дата поверки _____

подпись

Ф.И.О. поверителя

