

МЕГЕОН 77907



ЛАЗЕРНЫЙ УРОВЕНЬ

 руководство
по эксплуатации

V 1.0

УСЛОВНЫЕ ОБОЗНАЧЕНИЯ



ВНИМАНИЕ



ВОЗМОЖНО
ПОВРЕЖДЕНИЕ
ПРИБОРА



ВЫСОКОЕ
НАПЯЖЕНИЕ



ЛАЗЕРНОЕ
ИЗЛУЧЕНИЕ

СТАНДАРТЫ



- Удобные приспособления для юстировки прибора;
- Блокировка компенсатора;
- Кейс для хранения и транспортировки;

СОВЕТЫ ПО БЕЗОПАСНОСТИ

Конструкция прибора соответствует всем необходимым требованиям, но по соображениям безопасности для исключения случайного травмирования и повреждения прибора, а также правильного и безопасного его использования соблюдайте следующие правила:

- Защитите прибор от попадания внутрь корпуса влаги, пыли, высокоактивных растворителей и газов, вызывающих коррозию. Поддерживайте поверхности прибора в чистом и сухом виде.
- Если в приборе образовался конденсат (что может быть вызвано резкой сменой температуры окружающего воздуха) — необходимо не включая прибор, выдерживать его без упаковки не менее 3 часов после стабилизации температуры.
- Если в прибор попала влага или жидкость немедленно выключите прибор и обратитесь к дилеру или в сервисный центр.
- Прибор потенциально опасен для детей. Храните его в месте недоступном для детей.
- Храните прибор при температуре не выше +50°C.
- Не работайте с прибором в темноте — это опасно для зрения.
- Используйте только по прямому назначению.
- Вмешательство в конструкцию и неавторизованный ремонт снимают с производителя гарантийные обязательства.
- Если прибор имеет неисправность или есть сомнение в его правильном функционировании — обратитесь к дилеру или в сервисный центр.

ПЕРЕД ПЕРВЫМ ИСПОЛЬЗОВАНИЕМ

После приобретения прибора рекомендуем проверить его, выполнив следующие шаги:

- Проверьте прибор и упаковку на отсутствие механических и других видов повреждений, вызванных транспортировкой.
- Если упаковка повреждена, сохраните её до тех пор, пока прибор и аксессуары не пройдут полную проверку.
- Убедитесь, что корпус прибора не имеет трещин, сколов и вмятин.
- Проверьте комплектацию прибора.

Если обнаружены дефекты и недостатки, перечисленные выше или комплектация не полная — верните прибор продавцу.

Пожалуйста, внимательно прочитайте настоящее руководство

СПЕЦИАЛЬНОЕ ЗАЯВЛЕНИЕ

Компания оставляет за собой право без специального уведомления, не ухудшая потребительских свойств прибора изменить: дизайн, технические характеристики, комплектацию, настоящее руководство. Данное руководство содержит только информацию об использовании, предупреждающие сообщения, правила техники безопасности и меры предосторожности при использовании соответствующих измерительных функций этого прибора и актуально на момент публикации.

ВВЕДЕНИЕ

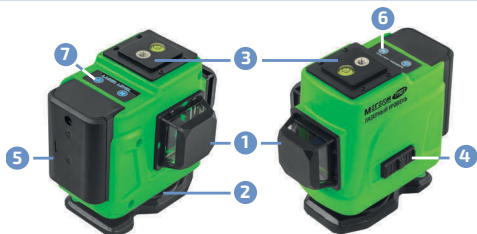
МЕГЕОН 77907 — это лазерный уровень-осепостроитель с тремя замкнутыми плоскостями. Предназначен для выполнения строительных, отделочных и дизайнерских работ в зданиях и за их пределами. Прибор проецирует одну горизонтальную плоскость и две взаимно перпендикулярных вертикальных в круг 360°. Зеленый цвет лазерного излучения обладает лучшей видимостью в сравнении с красным в условиях хорошей освещенности. Для установки на горизонтальных плоскостях предусмотрено приспособление «одноножничный столик» и кронштейн для подвешивания изделия. Дистанционное управление осуществляется беспроводным пультом. Питание устройства обеспечивается перезаряжаемым литий-ионным аккумулятором. Транспортировка и хранение осуществляется в удобном прочном кейсе.

ОСОБЕННОСТИ

- Современный дизайн;
- Сенсорные органы управления;
- Настраиваемая яркость лазерного луча;
- Одна горизонтальная и две вертикальные плоскости 360°;
- Надёжный механизм самовыравнивания;
- Сигнализация при выходе из диапазона самовыравнивания;

перед первым использованием и храните его вместе с прибором для быстрого разрешения возникающих вопросов во время работы.

ВНЕШНИЙ ВИД И ОРГАНЫ УПРАВЛЕНИЯ



- 1 Вертикальные проекторы V1 и V2;
- 2 Горизонтальный проектор H;
- 3 Опорная площадка с монтажным отверстием;
- 4 Механизм блокировки/питания;
- 5 Аккумулятор;
- 6 Кнопка **(H)**;
- 7 Кнопка **(V/OUT)**;

ПУЛЬТ УПРАВЛЕНИЯ

- 1 Кнопка **(H)**;
- 2 Кнопка **(V)**;
- 3 Кнопка **(OUT)**;



НАЗНАЧЕНИЕ ОРГАНОВ УПРАВЛЕНИЯ

Кнопки	Функции
(H)	Кратковременное нажатие — вкл/выкл горизонтального луча. Долгое нажатие — выбор яркости лучей.
(V/OUT)	Кратковременное нажатие — вкл/выкл вертикальных лучей. Долгое нажатие — выкл/вкл сигнализации.
(H) на пульте	Кратковременное нажатие — вкл/выкл горизонтального луча.
(V) на пульте	Кратковременное нажатие — вкл/выкл вертикальных лучей.
(OUT) на пульте	Кратковременное нажатие — выбор яркости лучей.

ИНСТРУКЦИЯ ПО ЭКСПЛУАТАЦИИ

УСТАНОВКА И ВЫРАВНИВАНИЕ

Установка прибора подразумевает 4 варианта:

- 1 Установка на ровной горизонтальной поверхности без применения приспособлений.



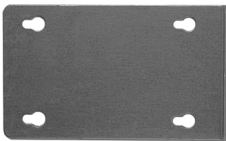
- 2 Установка на одноножничный столик.



- 3 Подвешивание на кронштейне.



Для крепления на стене предусмотрен магнитный кронштейн. Он может устанавливаться на ферромагнитные поверхности. В условиях с отсутствующими металлическими конструкциями кронштейн можно закрепить на стене при помощи металлической пластины. Для этого возьмите пластину из комплекта поставки и закрепите её на стене, а уже на неё закрепите магнитный кронштейн.



● ОСВОБОЖДЕНИЕ МЕХАНИЗМА САМОВЫРАВНИВАНИЯ/ ВКЛЮЧЕНИЕ

Включение прибора и освобождение механизма самовыравнивания. Для этого снимите защитную наклейку и переведите ползун в крайнее положение.



При включении прозвучит звуковой сигнал и загорятся все лучи. После загрузки будет активирована горизонтальная линия. Также будет активирована звуковая и световая сигнализация при выходе механизма самовыравнивания из диапазона. При наклоне прибора более 3° в любую из сторон сигнализация будет активирована. Для отключения функции необходимо удерживать кнопку **V/OUT** в нажатом состоянии около 3-х секунд. Для активации функции необходимо повторить действие.

● РЕГУЛИРОВКА ЯРКОСТИ ЛУЧЕЙ

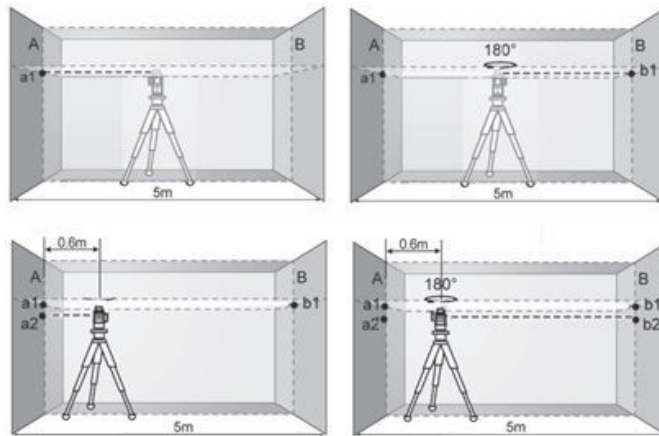
После включения дальнейшего управления осуществляется сенсорными кнопками или пультом.

Включите необходимую плоскость кнопками **H** или **V**. Вертикальные плоскости активируются по алгоритму $V1 \rightarrow V2 \rightarrow V1+V2$. Далее долгим нажатием кнопки **H** на корпусе прибора или кратковременным нажатием кнопки **OUT** на пульте настройте необходимую яркость луча.

● ПРОВЕРКА ГОРИЗОНТАЛЬНОЙ ТОЧНОСТИ

- 1 Выберите две стены на расстоянии 5 метров друг от друга.
- 2 Установите прибор на штатив и расположите посередине между стенами.

- 3 Включите лазер, подождите пока прибор выровняется и отметьте точку a_1 на стене А.
- 4 Поверните прибор на 180° , подождите пока прибор выровняется и отметьте точку b_1 на стене В.
- 5 Переместите штатив на расстояние 60 см от стены А. Повторите шаги 3 и 4 и отметьте на стенах точки a_2 и b_2 .
- 6 Измерьте расстояние между точками a_1 и a_2 , b_1 и b_2 . Если разность $(a_2 - a_1) - (b_2 - b_1)$ более 1 мм, это означает, что прибор необходимо калибровать — обратитесь в сервисный центр.

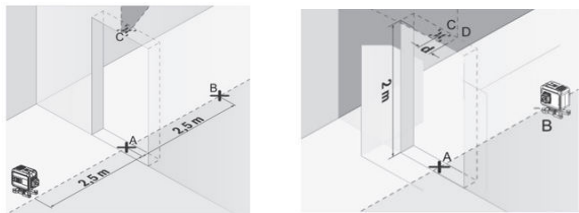


● ПРОВЕРКА ВЕРТИКАЛЬНОЙ ТОЧНОСТИ

Для этой проверки требуется дверной проём, где расстояние с обеих сторон сторон проёма составляет не менее 2,5 м.

- 1 Поместите прибор на твёрдую и ровную поверхность (не на штатив) в 2,5 м от двери. Включите прибор, дождитесь самовыравнивания и включите вертикальную плоскость V1.
- 2 Отметьте центр вертикальной линии на полу в дверном проёме (точка А) и на верхней части дверного проема (точка С). С другой стороны дверного проема на расстоянии 5 м от прибора отметьте точку В.
- 3 Поверните прибор на 180° и поставьте его с другой стороны двери прямо за точкой В. Дождитесь пока прибор выровняется и разместите его так, чтобы линия проходила через точки А и В.
- 4 Отметьте центр линии на дверном проёме (точку D).

- 5 Разница d между точками С и D будет отклонением линии.
- 6 Измерьте высоту дверного проёма.



Повторите вышеописанную процедуру для второй вертикальной плоскости. Максимально допустимое отклонение высчитывается по формуле: высота проёма $\times 2 \times 0,2$ мм/м.

Пример: для дверного проёма высотой 2 м максимальное отклонение составит $2 \times 2 \times \pm 0,2$ мм/м = $\pm 0,8$ мм. Соответственно, точки С и D могут находиться не более, чем в 0,8 мм друг от друга в каждом из измерений.

ТИПОВЫЕ НЕИСПРАВНОСТИ И СПОСОБЫ ИХ УСТРАНЕНИЯ

Описание неисправности	Вероятная причина	Устранение
Прибор не включается	Полностью разряжен АКБ	Зарядите АКБ
	Прибор неисправен	Обратитесь в сервисный центр
Прибор включается, но не активируются лучи	Низкий заряд АКБ	Зарядите АКБ
Прибор не реагирует на нажатия кнопок пульта	Большое расстояние между приборами	Уменьшите расстояние между приборами
	Низкий заряд батареи	Замените батарею
При проверке вертикальной и горизонтальной точностей получены значения выше указанных в инструкции	Некорректно проведена проверка	Проведите повторную проверку
	Прибор неисправен	Обратитесь в сервисный центр
Изменение луча лазера	Загрязнены рассеиватели	Протрите стёкла рассеивателя

ТЕХНИЧЕСКИЕ ХАРАКТЕРИСТИКИ

Параметр	Значение
Характеристики лазерного луча	Класс 1, выходная мощность <1 мВт
Угол проекции луча	12 линий (3D) 3 плоскости с развёрткой 360 градусов
Длина волны луча	515 нм (зеленый)
Диапазон самонивелирования	$\pm 3^\circ$
Точность	± 1 мм/5 м
Расстояние проекции луча	20м
Рабочая температура	$-20^\circ\text{C} \dots +50^\circ\text{C}$
Степень защиты	IP 54
Источник питания	Перезаряжаемый литий-ионный аккумулятор
Вес (с батареями)	585 грамм

МЕРЫ ПРЕДОСТОРОЖНОСТИ

- После хранения или транспортировки при температуре ниже 0°C , перед использованием необходимо выдержать при комнатной температуре не менее 3 часов. В противном случае возможно запотевание стекол проектора.
- Когда прибор не используется долгое время, удалите из него аккумулятор и батарейку из пульта, чтобы избежать утечки электролита, коррозии контактов в батарейном отсеке и повреждения прибора, кроме этого не следует оставлять в приборе разряженные элементы питания даже на несколько дней.
- Защитите прибор от внешних вибрации и ударов.



**ВНУТРИ ПРИБОРА
НЕТ ЧАСТЕЙ ДЛЯ
ОБСЛУЖИВАНИЯ
КОНЕЧНЫМ
ПОЛЬЗОВАТЕЛЕМ**

СОВЕТЫ ПО ЭКСПЛУАТАЦИИ АККУМУЛЯТОРА

- Чтобы аккумуляторы служили долго — рекомендуется придерживаться общих правил зарядки и эксплуатации аккумуляторов, а именно:
- Заряжать аккумуляторы полностью пока зарядка не прекратится.
 - Начинать заряжать аккумуляторы, когда он полностью или почти полностью разряжены.

- Не рекомендуется длительное использование при отрицательных температурах.

- Не использовать непредусмотренные зарядные устройства.

- Не храните прибор с разряженными аккумуляторами, периодически проверяйте состояние аккумуляторов и заряжайте при необходимости. Хранение разряженных аккумуляторов сильно сокращает срок их службы

УХОД И ХРАНЕНИЕ

Не храните прибор в местах, где возможно попадание влаги или пыли внутрь корпуса, мест с высокой концентрацией химических веществ в воздухе. Не подвергайте прибор воздействию высоких температур ($\geq 50^{\circ}\text{C}$), влажности ($\geq 85\%$) и прямых солнечных лучей. Не протирайте прибор высокоактивными и горючими жидкостями, промасленной ветошью и др. загрязнёнными предметами. Используйте специальные салфетки для бытовой техники. Когда прибор влажный, высушите его перед хранением. Для чистки корпуса прибора, используйте мягкую слегка влажную чистую ткань, не используйте жёсткие и абразивные предметы.

ОСОБОЕ ЗАЯВЛЕНИЕ

Утилизируйте использованные аккумуляторы и батарейки в соответствии с действующими требованиями и нормами вашей страны проживания.



СРОК СЛУЖБЫ

Срок службы прибора 3 года. Указанный срок службы действителен при соблюдении потребителем требований настоящего руководства.

ГАРАНТИЙНОЕ ОБСЛУЖИВАНИЕ

Для получения обслуживания следует предоставить прибор в чистом виде, полной комплектации и следующие данные:

- 1 Контактная информация;
- 2 Описание неисправности;
- 3 Модель;
- 4 Серийный номер (при наличии);
- 5 Документ, подтверждающий покупку (копия);
- 6 Информацию о месте приобретения;

Пожалуйста, обратитесь с указанной выше информацией к дилеру или в компанию «МЕГЕОН». Прибор, отправленный, без всей указанной выше информации будет возвращен клиенту без ремонта.

КОМПЛЕКТ ПОСТАВКИ

- 1 Лазерный уровень МЕГЕОН 77907 — 1 шт.;
- 2 Пульт — 1 шт.;
- 3 Одноножничный столик — 1 шт.;
- 4 Кронштейн магнитный — 1 шт.;
- 5 Стальная пластина — 1 шт.;
- 6 Зарядное устройство — 1 шт.;
- 7 Аккумуляторная батарея — 2 шт.;
- 8 Кейс — 1 шт.;
- 9 Руководство по эксплуатации — 1 экз.;

