

Перв. примен.

Справ. №

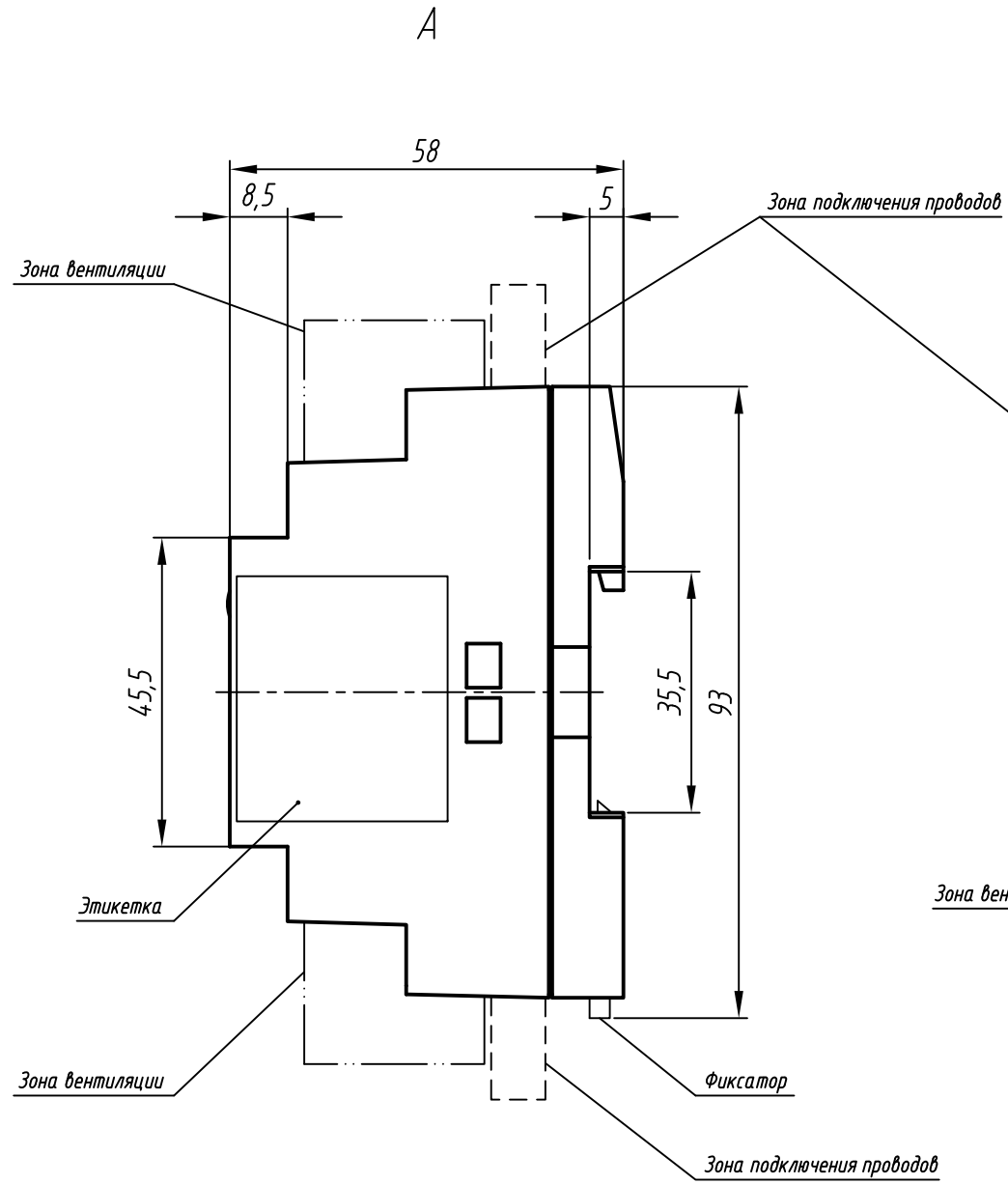
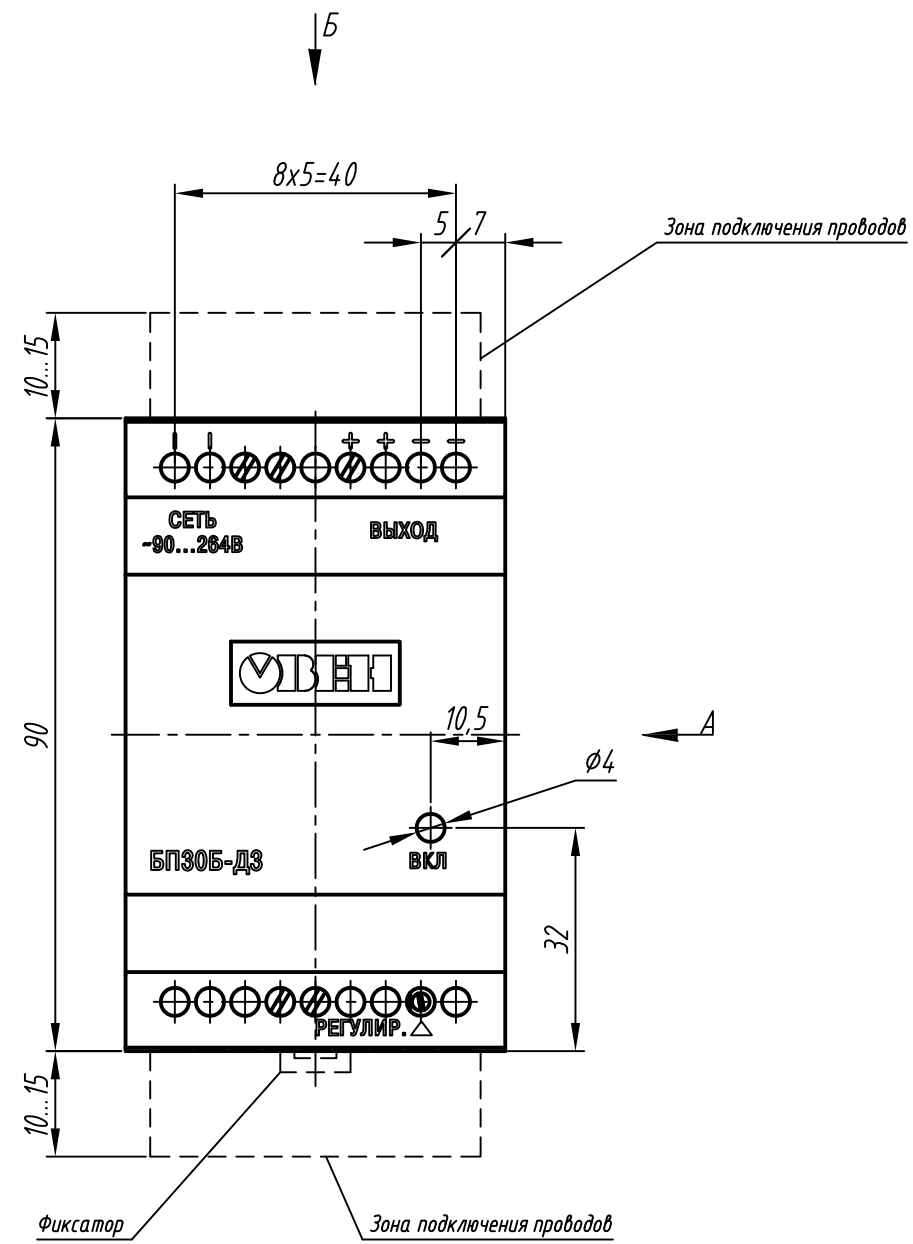
Подп. и дата

Инд. № дубл.

Взам. инв. №

Подп. и дата

Инд. № подл.



1. Размеры для справок.
2. Неуказанные предельные отклонения размеров $\pm IT12/2$.
3. Прибор предназначен для установки на рейку монтажную TH-35.

4. Для охлаждения прибора предусмотрена перфорация сверху и снизу.
 - 4.1. Максимально допустимая температура окружающей среды: $+50^{\circ}\text{C}$.
 - 4.2. Максимальная мощность, выделяемая прибором: 30 Вт.
5. 3D модель данного прибора представлена для скачивания в свободном доступе на сайте компании "ОВЕН" в формате *.STEP.

					Лит.			Масса	Масштаб
Изм.	Лист	№ докум.	Подп.	Дата					1:1
Разраб.									
Пров.									
Т.контр.								Лист	Листов 1
Н.контр.									
Утв.									