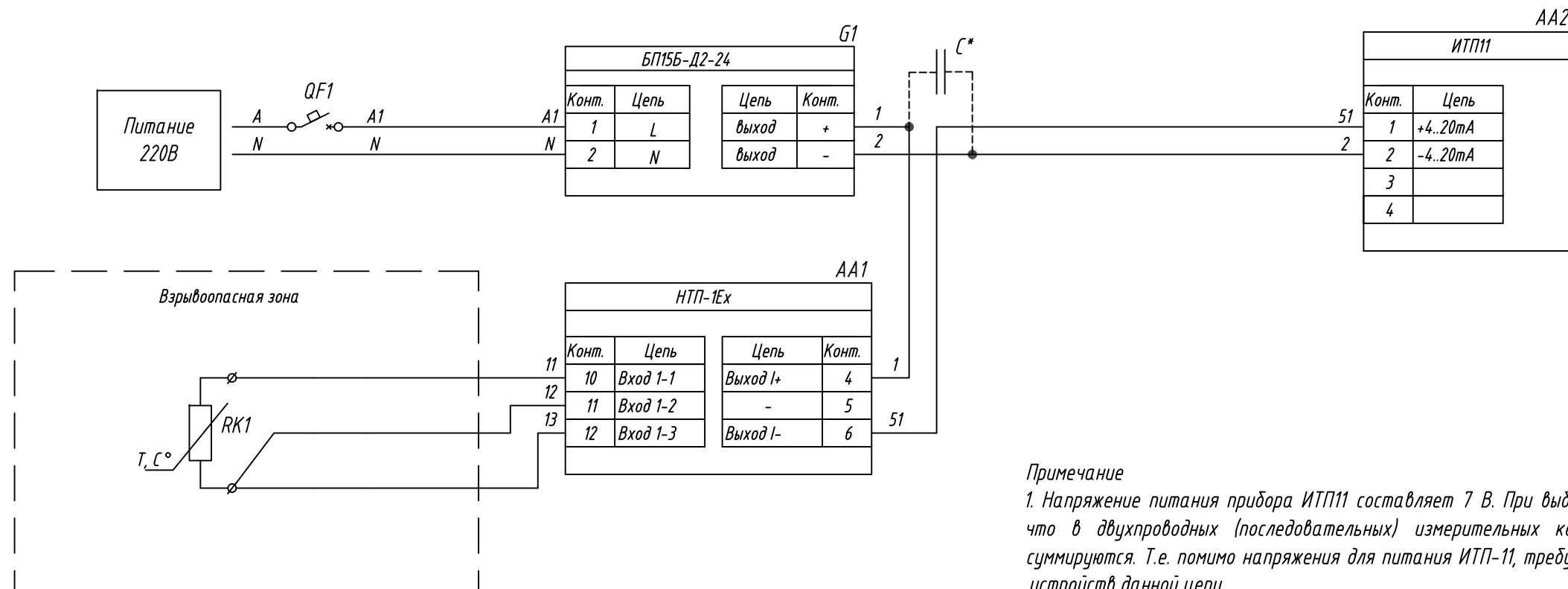


Поз. обознач.	Наименование	Кол.	Примечание
AA1	Универсальный нормирующий преобразователь со встроенным барьером искрозащиты НПП1-Ех, ТМ "ОВЕН"	1	
AA2	Индикатор токовой петли ИТП11, ТМ "ОВЕН"	1	
G1	Одноканальный блок питания ОВЕН БП15Б-Д2-24, ТМ "ОВЕН"	1	
RK1	Термопреобразователь сопротивления ДТС ХХ5 ТМ "ОВЕН"	1	
QF1	Автомат защиты	1	



**Примечание**

1. Напряжение питания прибора ИТП11 составляет 7 В. При выборе номинала источника питания следует учитывать, что в двухпроводных (последовательных) измерительных контурах, номиналы напряжения питания устройств суммируются. Т.е. помимо напряжения для питания ИТП-11, требуется питание для источника тока (датчика) и других устройств данной цепи.

2. - \* при длине проводов между блоком и нагрузкой более 1 м и отсутствии на входе нагрузки входных конденсаторов рекомендуется параллельно нагрузке подключить керамический конденсатор емкостью не менее 0,1мкФ и напряжением больше 1,5 Uвых применяемого блока.

Подпись и дата
Инв. № дубл.
Взам. инв. №
Подпись и дата
Инв. № подл.

Изм.	Лист	№ докум.	Подпись	Дата	БП15-Д2-24, Подключение термометра сопротивления через нормирующий преобразователь к индикатору токовой петли Схема электрическая принципиальная		
Разраб.		Иванов И.И.			Лит.	Масса	Масштаб
Провер.		Иванов И.И.					
Т.контр.		Иванов И.И.			Лист	Листов 1	
Рук.раз.							
Н.контр.		Иванов И.И.					
Утв.		Иванов И.И.					