

**Краткое руководство**



**ВНИМАНИЕ**

Монтаж на месте крепления производить **только при отключенном питании** прибора и всех подключенных к нему устройств.



**ВНИМАНИЕ**

При подключении нагрузки к выходу прибора **требуется соблюдать полярность!** Неправильное подключение может привести к выходу из строя оборудования.



**ПРЕДУПРЕЖДЕНИЕ**

Для монтажа использовать только специальный инструмент для проведения электромонтажных работ.

**Особенности прибора:**

- Ограничение выходного перенапряжения и тока;
- Защита входа от перенапряжения и импульсных помех;
- Защита от перегрузки, короткого замыкания и перегрева;
- Регулировка выходного напряжения с помощью подстроечного резистора;
- Возможность параллельного и последовательного соединения нескольких блоков без дополнительных внешних устройств защиты и уравнивания выходных токов.



**ПРИМЕЧАНИЕ**

При параллельном соединении блоков рекомендуется обеспечивать идентичную длину и сечение проводов от выходов БП до точки соединения проводов.

**Технические характеристики**

Параметр		БП30Б-Д3-12	БП30Б-Д3-24
<b>Выходные параметры</b>	Номинальное напряжение, В	12	24
	Номинальный ток, А	2,50	1,25
	Номинальная мощность, Вт		30
	Подстройка выходного напряжения, %		±8
	Допустимое отклонение напряжения, %		±2
	Нестабильность выходного напряжения от входного напряжения, %		±0,2
	Нестабильность выходного напряжения от выходного тока, %		±0,5
Кoeffициент температурной нестабильности, %/°C		±0,015	
Размах напряжения шума и пульсаций (межпиковое), мВ	100	120	
<b>Входные параметры</b>	Номинальное напряжение питания переменного тока, В		110 / 230
	Диапазон напряжения питания переменного тока, В		85...264
	Частота переменного тока, Гц		47...63
	Напряжение питания постоянного тока, В		110...370
	Номинальный ток потребления, не более, А		0,25 / 0,5
	Пусковой ток, А		25
	КПД, не менее, %		85
<b>Защиты</b>	Тип защиты от перегрузки – ограничение выходного тока: порог ограничения выходного тока, % от Iном		104...116
	Тип защиты от перенапряжения – ограничение выходного напряжения: порог ограничения выходного напряжения, % от Uном		150
<b>Безопасность и ЭМС</b>	Устойчивость к механическим воздействиям по ГОСТ Р 52931–2008		N2
	Устойчивость к электромагнитным воздействиям по ГОСТ 51314.4		критерий качества А
	Уровень электромагнитной эмиссии по порту питания по ГОСТ 32132.3-2013		класс Б
	Степень защиты по ГОСТ 14254-96		IP20
	Класс защиты от поражения электрическим током по ГОСТ 12.2.025-76		0I
	Изоляция по ГОСТ 12.2.091-2012		усиленная
	Категория перенапряжения по ГОСТ Р 50571.19-2000		II
	Степень загрязнения по ГОСТ Р 50030.1-2000		2
	Электрическая прочность изоляции (Вход-выход), В		3000
Электрическая прочность изоляции (Вход-корпус), В		3000	
Электрическая прочность изоляции (Выход-корпус), В		750	
Сопrotивление изоляции (вход/выход/корпус) при 500 В, МОм		100	
<b>Окружающая среда</b>	Рабочий диапазон температур окружающей среды, °C		минус 20...+50
	Условия транспортирования и хранения по ГОСТ 12150-69		категория 2
	Температура хранения и транспортирования, °C		минус 40...+50
<b>Прочее</b>	Срок эксплуатации, лет		10
	Срок гарантийного обслуживания, годы		2
	Средняя наработка на отказ, ч		50 000
	Масса, кг, не более		0,25
	Возможность последовательного соединения		Есть
	Возможность параллельного соединения		Есть
	Тип автоматического выключателя		10 А, тип С или 16 А, тип В

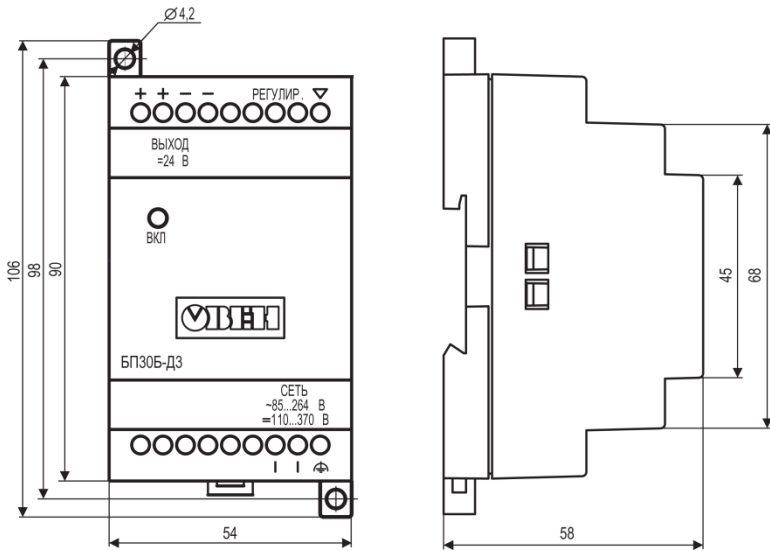


Рисунок 1 - Габаритные размеры

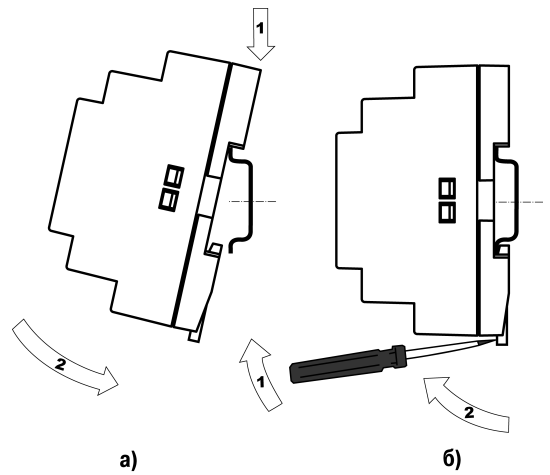
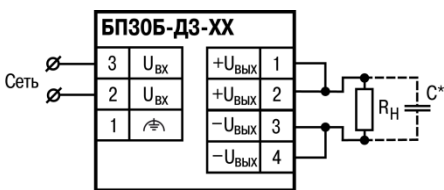


Рисунок 2 – Монтаж (а) и демонтаж (б) прибора



\* - при длине проводов между блоком и нагрузкой более 1 м и отсутствием на входе нагрузки входных конденсаторов рекомендуется параллельно нагрузке подключить керамический конденсатор емкостью не менее 0,1 мкФ и напряжением  $\geq 1,5 U_{\text{ВЫХ}}$  применяемого блока.

Рисунок 3 - Схема подключения прибора

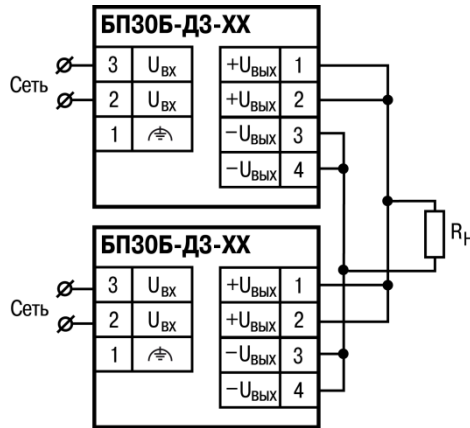


Рисунок 4 - Схема параллельного подключения нескольких блоков

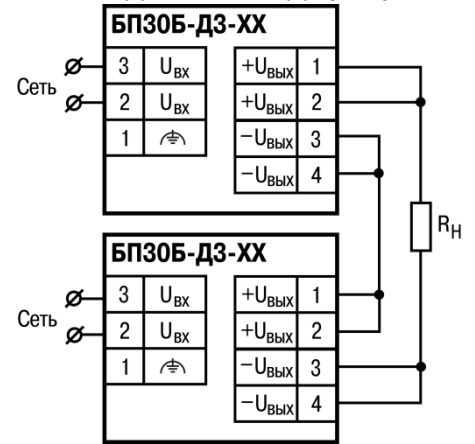


Рисунок 5 - Схема последовательного подключения нескольких блоков

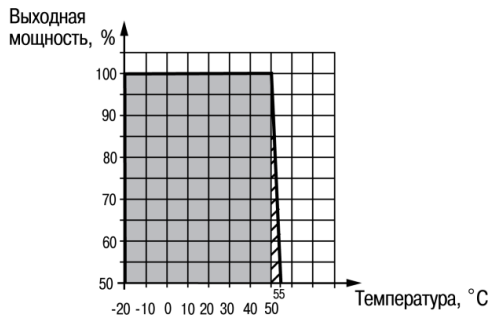


Рисунок 6 – График зависимости выходной мощности от температуры окружающей среды

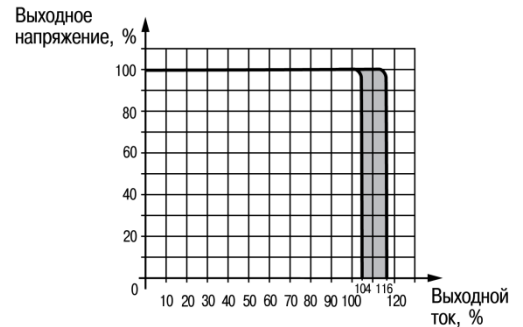


Рисунок 7 – График зависимости выходного напряжения от выходного тока

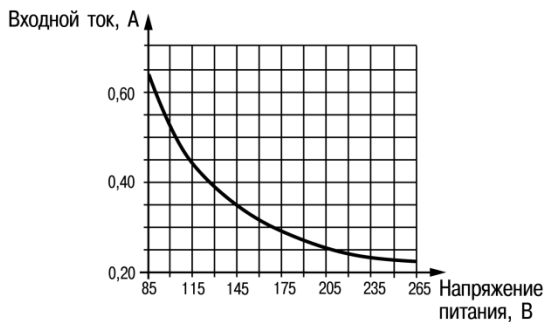


Рисунок 8 – График зависимости входного тока от напряжения питания

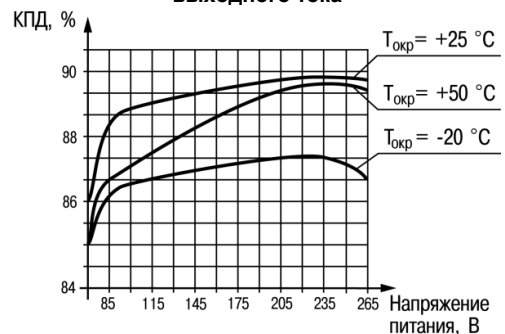


Рисунок 9 – График зависимости КПД от напряжения питания и температуры окружающей среды

Группа технической поддержки:  
Email: [support@owen.ru](mailto:support@owen.ru)  
Телефон: 8(495) 64-111-56

Online ресурсы:  
Сайт: <http://www.owen.ru/>  
Форум: <http://www.owen.ru/forum/forum.php>

111024, Москва, 2-я ул. Энтузиастов, д. 5, корп. 5  
Тел.: (495) 221 60 64 (многоканальный)  
Факс: (495) 728 41 45