



EAC

ГАЗОАНАЛИЗАТОР ДИОКСИДА УГЛЕРОДА

ПКУ-4

исполнения ПКУ-4 Н-М-Т, ПКУ-4 В-М-Т

РУКОВОДСТВО ПО ЭКСПЛУАТАЦИИ

СОДЕРЖАНИЕ

ВВЕДЕНИЕ	3
1 НАЗНАЧЕНИЕ ИЗДЕЛИЯ	4
2 ТЕХНИЧЕСКИЕ ХАРАКТЕРИСТИКИ ИЗДЕЛИЯ И УСЛОВИЯ ЭКСПЛУАТАЦИИ	4
3 УСТРОЙСТВО И ПРИНЦИП РАБОТЫ	6
4 ПОДГОТОВКА ГАЗОАНАЛИЗАТОРА К ИСПОЛЬЗОВАНИЮ	10
5 РЕЖИМЫ РАБОТЫ И НАСТРОЙКИ ГАЗОАНАЛИЗАТОРА	11
6 ВОЗМОЖНЫЕ НЕИСПРАВНОСТИ И СПОСОБЫ ИХ УСТРАНЕНИЯ	18
7 МАРКИРОВАНИЕ, ПЛОМБИРОВАНИЕ, УПАКОВКА	19
8 ХРАНЕНИЕ, ТРАНСПОРТИРОВАНИЕ	19
9 КОМПЛЕКТНОСТЬ	20
10 СВИДЕТЕЛЬСТВО О ПРИЕМКЕ	21
11 ГАРАНТИИ ИЗГОТОВИТЕЛЯ	22
12 ДАННЫЕ О ПОВЕРКЕ ГАЗОАНАЛИЗАТОРА	23
13 ДАННЫЕ О РЕМОНТЕ ГАЗОАНАЛИЗАТОРА	24
ПРИЛОЖЕНИЕ А (справочное)	25
Сертификат об утверждении типа средств измерений	25

ВВЕДЕНИЕ

Настоящее руководство по эксплуатации и паспорт являются документом, удостоверяющим основные параметры и технические характеристики газоанализаторов модификаций ПКУ-4 Н, ПКУ-4 В (исполнения ПКУ-4 Н-М-Т, ПКУ-4 В-М-Т)

Настоящее руководство по эксплуатации и паспорт позволяет ознакомиться с устройством и принципом работы газоанализаторов модификаций ПКУ-4 Н, ПКУ-4 В (исполнения ПКУ-4 Н-М-Т, ПКУ-4 В-М-Т) и устанавливают правила их эксплуатации, соблюдение которых обеспечивает поддержание его в постоянной готовности к работе.

Газоанализатор выпускается согласно ТУ 4215-010-70203816-2015.

В конструкцию, внешний вид, электрические схемы и программное обеспечение газоанализатора без предварительного уведомления могут быть внесены изменения, не ухудшающие его метрологические и технические характеристики.

Права на топологию всех печатных плат, схемные решения, программное обеспечение и конструктивное исполнение принадлежат изготовителю – АО “ЭКСИС”. Копирование и использование – только с разрешения изготовителя.

В случае передачи газоанализатора на другое предприятие или в другое подразделение для эксплуатации или ремонта, настоящее руководство по эксплуатации и паспорт подлежат передаче вместе с газоанализатором.

Поверка осуществляется по документу МП-242-1929-2015 "Газоанализаторы диоксида углерода ПКУ-4 модификаций ПКУ-4 В, ПКУ-4 Н, ПКУ-4 / Х. Методика поверки", разработанным и утвержденным ГЦИ СИ ФГУП "ВНИИМ им Д.И. Менделеева" «20» мая 2015 г.

Интервал между поверками один год.

1 НАЗНАЧЕНИЕ ИЗДЕЛИЯ

- 1.1 Газоанализаторы ПКУ-4 Н-М-Т, ПКУ-4 В-М-Т (далее газоанализаторы) предназначены для измерений объемной доли диоксида углерода в неагрессивных газовых смесях.
- 1.2 Газоанализаторы могут применяться в различных технологических процессах в промышленности, энергетике, сельском хозяйстве и других отраслях промышленности.

2 ТЕХНИЧЕСКИЕ ХАРАКТЕРИСТИКИ ИЗДЕЛИЯ И УСЛОВИЯ ЭКСПЛУАТАЦИИ

- 2.1 Основные технические характеристики газоанализатора приведены в таблице 2.1.

Таблица 2.1

Наименование параметра, единицы измерения	Значение
Диапазоны измерения объемной доли диоксида углерода, %	от 0 до 1 от 0 до 10
Основная абсолютная погрешность газоанализатора, объемная доля диоксида углерода, % - в диапазоне измерений объемной доли диоксида углерода от 0 до 1 % - в диапазоне измерений объемной доли диоксида углерода от 0 до 10 %	$\pm (0,02 + 0,05 \cdot C_{\text{вх}})$ $\pm (0,1 + 0,05 \cdot C_{\text{вх}})$ где $C_{\text{вх}}$ – объемная доля диоксида углерода на входе газоанализатора, %
Предел допускаемой вариации выходного сигнала газоанализатора, в долях от предела допускаемой основной абсолютной погрешности	0,5
Пределы допускаемой дополнительной погрешности газоанализатора от изменения температуры окружающей и анализируемой сред на каждые 10 °С от условий, при которых проводилось определение основной погрешности, в долях от предела допускаемой основной абсолютной погрешности	0,6
Пределы допускаемой дополнительной погрешности газоанализатора от изменения давления окружающей и анализируемой сред на каждые 3,3 кПа от условий, при которых проводилось определение основной погрешности, в долях от предела допускаемой основной абсолютной погрешности	0,64
Предел допускаемой дополнительной погрешности газоанализатора от изменения относительной влажности окружающей и анализируемой сред в пределах рабочих условий эксплуатации, в долях от предела допускаемой основной погрешности	1,0
Предел допускаемого времени установления показаний $T_{0,9д}$, с	60
Производительность встроенного побудителя расхода, $\text{дм}^3/\text{мин}^{(1)}$	$0,3 \pm 0,2$
Рекомендуемый расход анализируемого газа, $\text{дм}^3/\text{мин}$	0,1 - 0,5
Время прогрева газоанализатора, мин, не более	5
Время непрерывной работы газоанализатора от полностью заряженных аккумуляторов, ч, не менее	8

Наименование параметра, единицы измерения	Значение
Напряжение питания	3,6 В
Потребляемая мощность, Вт, не более	1
Разрешение дисплея	240*320
Количество цветов дисплея	65536
Тип сенсорной панели	резистивный
Количество точек автоматической статистики, не менее	885
Интерфейс связи с компьютером	USB
Длина кабеля для подключения измерительного преобразователя к измерительному блоку, м, не более	10
Масса газоанализатора, кг, не более	0,5
Габаритные размеры газоанализатора, мм, не более	35x85x185
Масса измерительного преобразователя, кг, не более	0,3
Габаритные размеры измерительных преобразователей, мм не более	65x40x100
Средний срок службы, лет	5
Средняя наработка на отказ газоанализатора, ч	5000

⁽¹⁾ – только для модификации ПКУ-4 В-М-Т

2.2 Условия эксплуатации приведены в таблице 2.2

Таблица 2.2

Наименование параметра, единицы измерения	Значение
Рабочие условия газоанализатора - температура воздуха, °С - относительная влажность, % (без конденсации влаги) - атмосферное давление, кПа	от - 20 до + 50 от 10 до 95 от 84 до 106,7
ПРИМЕЧАНИЕ: Содержание механических и агрессивных примесей в окружающей и контролируемой среде (хлора, серы, фосфора, мышьяка, сурьмы и их соединений), отравляющих элементы датчика, не должно превышать санитарные нормы согласно ГОСТ 12.1.005-88 и уровня ПДК.	

3 УСТРОЙСТВО И ПРИНЦИП РАБОТЫ

3.1 Устройство газоанализатора

Газоанализатор изготавливается в металлическом корпусе, внутри которого располагаются: печатная плата, аккумуляторная батарея. На лицевой панели газоанализатора расположен TFT-индикатор с сенсорным управлением. На торцевой стороне корпуса газоанализатора расположены: разъем для подключения сетевого адаптера для зарядки аккумуляторного блока и подключения газоанализатора к компьютеру, входной/выходной штуцеры для забора газа (только для ПКУ-4 В-М-Т), кабельный вывод внешнего преобразователя (только для ПКУ-4 Н-М-Т), Рисунок 3.1, Рисунок 3.2.

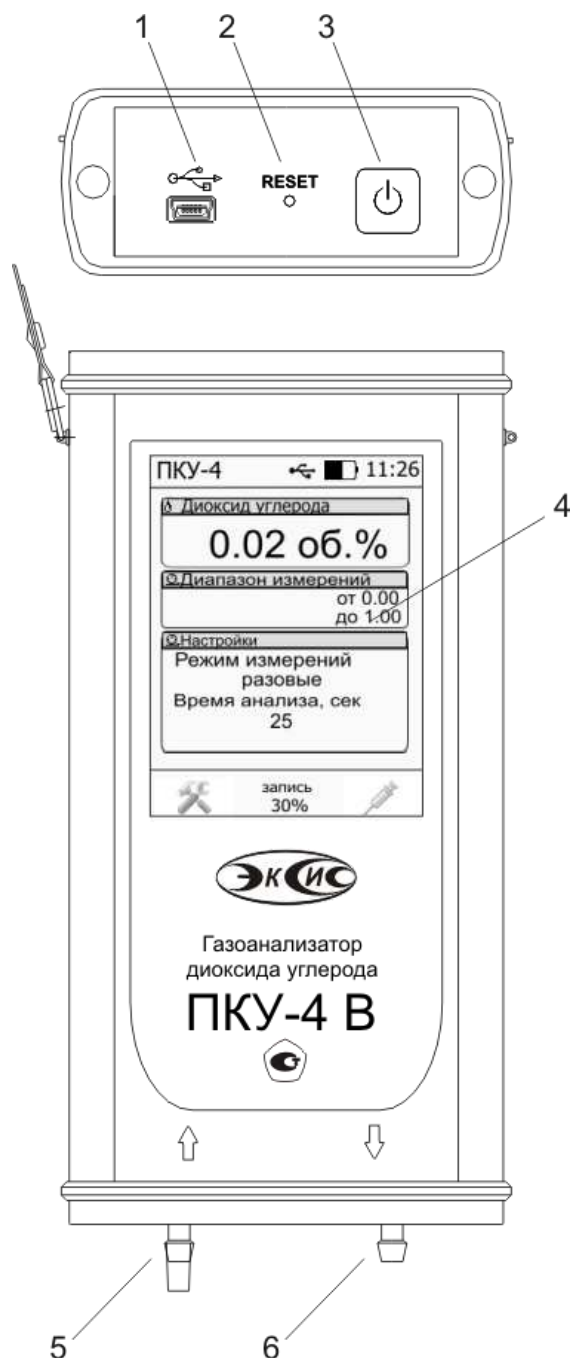


Рисунок 3.1 Вид газоанализаторов ПКУ-4 В-М-Т

1 – разъем USB для зарядки и связи с компьютером

- 2 – кнопка «общий сброс»
- 3 – кнопка включения\выключения газоанализатора
- 4 – дисплей с сенсорным управлением
- 5,6 – входной/выходной газыые штуцеры

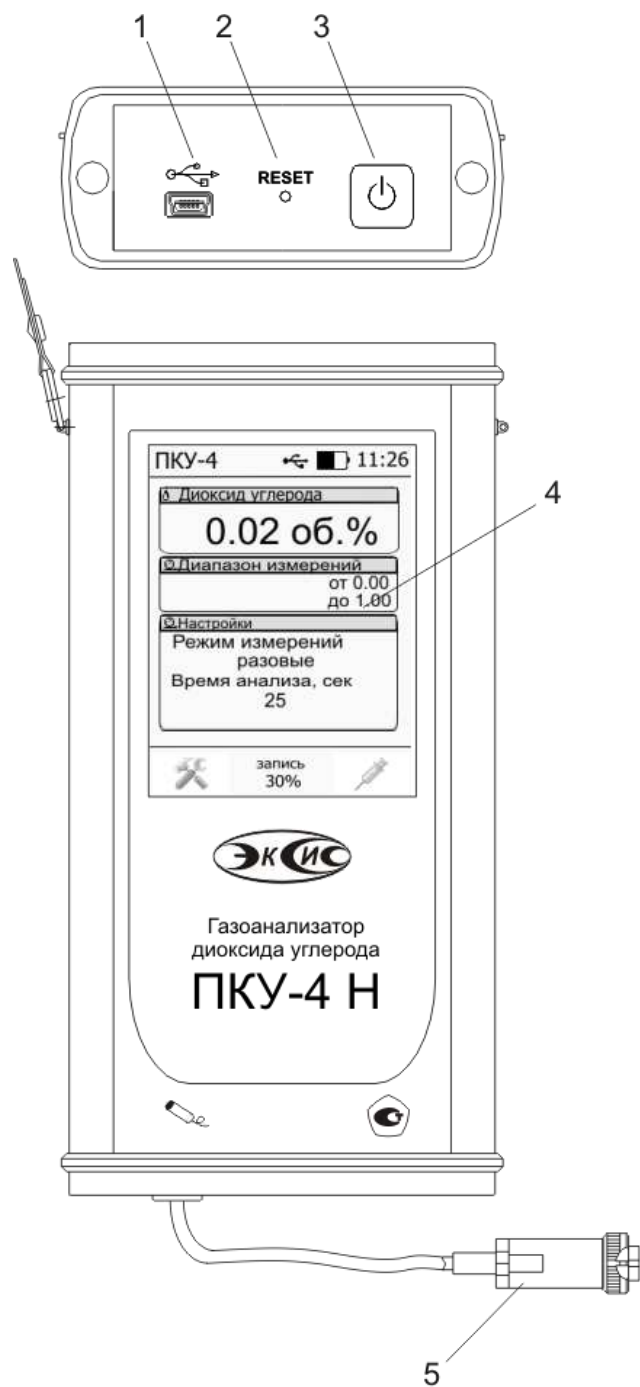


Рисунок 3.2 Вид газоанализаторов ПКУ-4 Н-М-Т

- 1 – разъем USB для зарядки и связи с компьютером
- 2 – кнопка «общий сброс»
- 3 – кнопка включения\выключения газоанализатора
- 4 – дисплей с сенсорным управлением
- 5 – разъём для подключения измерительного преобразователя

3.2 Принцип работы газоанализатора

3.2.1 Индикация измерений

Газоанализатор во включенном состоянии непрерывно анализирует данные от внешнего преобразователя и индицирует значение объемной доли диоксида углерода в % на графическом дисплее. Принцип работы сенсора основан на измерении поглощения электромагнитной волны длины, специфичной для анализируемого вещества. Интервал опроса встроенного сенсора составляет около одной секунды.

3.2.2 Регистрация измерений

При необходимости использовать в газоанализаторе функцию регистратора следует приобретать его в комплекте с программным обеспечением для компьютера. Данные измерений записываются в энергонезависимую память газоанализатора с определенным периодом.

3.2.3 Интерфейс связи

С помощью цифрового интерфейса из газоанализатора могут быть считаны текущие значения измерения, накопленные данные измерений, изменены настройки газоанализатора. Газоанализатор может работать с компьютером или иными контроллерами по USB интерфейсу. При работе с компьютером прибор определяется как USB Bulk устройство, драйверы для подключения поставляются на диске или USB-накопителе в комплекте.

3.3 Измерительный преобразователь (для модификации ПКУ-4 Н-М-Т)

3.3.1 Конструкция

Измерительные преобразователи выпускаются в металлических корпусах, в которых находится сенсор. Варианты исполнения преобразователей различаются конструкцией: ИПДУ-03 - «микрофон» для диффузионного забора пробы; ИПДУ-04- проточная камера – для принудительной подачи пробы.

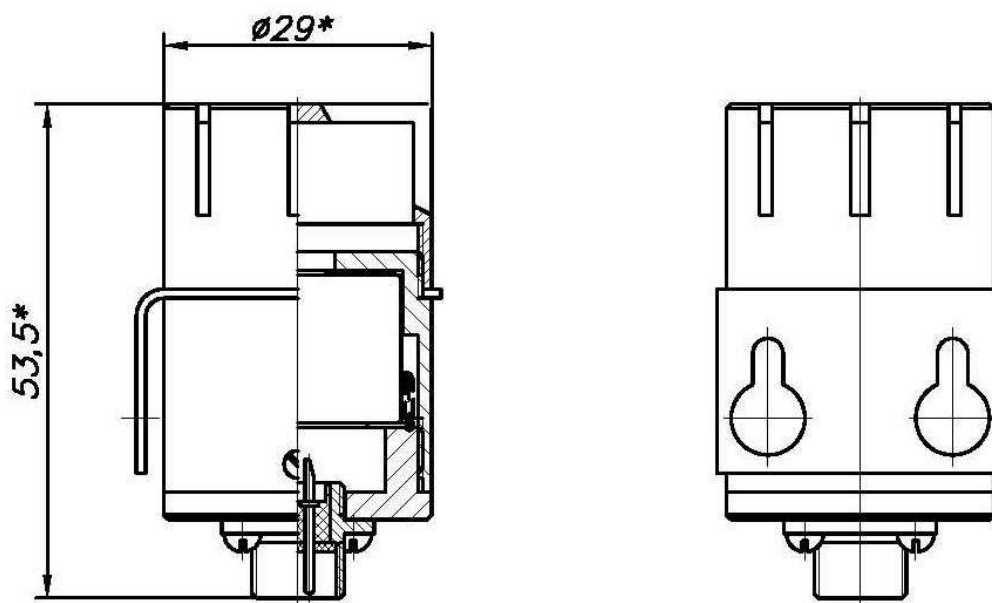


Рисунок 3.3 Преобразователь ИПДУ -03

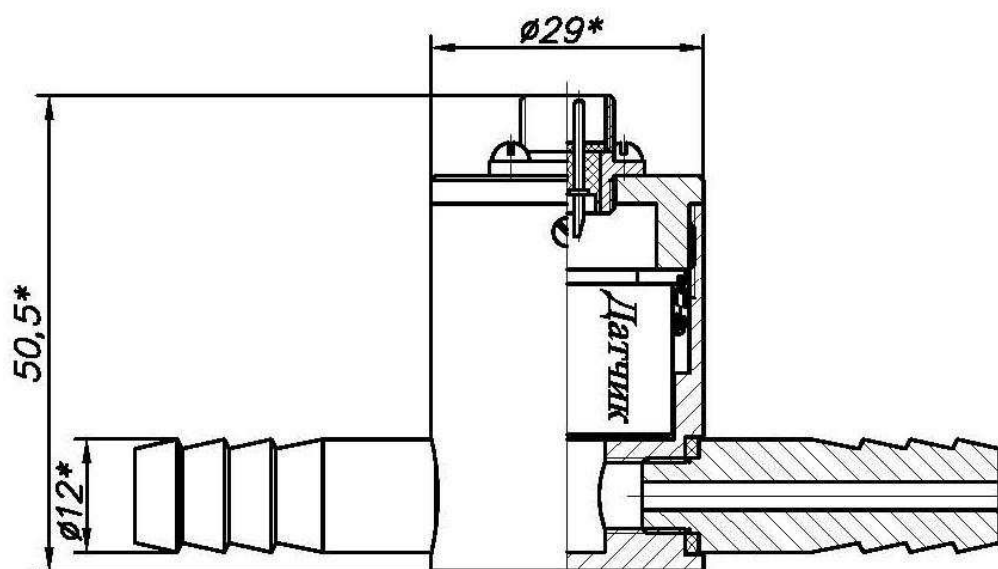






Рисунок 3.4 Преобразователь ИПДУ-04

4 ПОДГОТОВКА ГАЗОАНАЛИЗАТОРА К ИСПОЛЬЗОВАНИЮ

- 4.1** Извлечь газоанализатор из упаковочной тары. Если прибор внесен в теплое помещение из холодного, необходимо дать газоанализатору прогреться до комнатной температуры в течение 2-х ч.
- 4.2** Зарядить аккумуляторы, подключив к прибору сетевой адаптер. Время зарядки полностью разряженного аккумулятора не менее 12 ч. В целях увеличения срока службы аккумуляторной батареи рекомендуется раз в месяц проводить полную разрядку до автоматического выключения газоанализатора с последующим полным зарядом.
- 4.3** Подключить к газоанализатору измерительный преобразователь (ПКУ-4 Н-М-Т).
- 4.4** При комплектации прибора программным обеспечением, установить его на компьютер. Подключить газоанализатор к свободному USB-порту компьютера соответствующим соединительным кабелем.
- 4.5** Присоединить к входному штуцеру газозаборную трубку с иглой для вакуумной упаковки.
- 4.6** Включить газоанализатор коротким нажатием кнопки 
- 4.7** При включении газоанализатора осуществляется самотестирование газоанализатора в течение 15 секунд. При наличии внутренних неисправностей газоанализатор на индикаторе сигнализирует номер неисправности. После успешного тестирования и завершения загрузки на дисплее отображаются поля для отображения измерений и их параметров. Расшифровка неисправностей тестирования и других ошибок в работе газоанализатора отображается в меню выбора порогов, Рисунок 5.5.
- 4.8** Для начала работы нажать  или , в зависимости от выбранного режима (5.2). При включении появляется звуковой сигнал с частотой 400 Гц (для ПКУ-4 В-М-Т), означающий включение внутреннего побудителя расхода и начала забора пробы анализируемого воздуха.
- 4.9** После использования газоанализатора выключить его коротким нажатием кнопки .
- 4.10** Для подтверждения технических характеристик изделия необходимо ежегодно производить поверку газоанализатора.

5 РЕЖИМЫ РАБОТЫ И НАСТРОЙКИ ГАЗОАНАЛИЗАТОРА

5.1 Общие сведения

Управление прибором осуществляется посредством резистивного сенсорного экрана. На экране формируется изображение, содержащее элементы программного меню в наиболее понятной и доступной форме. Резистивный сенсорный экран обладает реакцией на прикосновение любым твердым и гладким предметом: рукой (можно даже в перчатке), кредитной картой, стилусом и т.д. Запрещается использовать острые предметы и предметы, температура которых не соответствует рабочей температуре прибора, указанной в технических характеристиках, потому что они могут повредить поверхность экрана, в этом случае прибор не подлежит гарантийному обслуживанию. После включения и самодиагностики, прибор входит в режим отображения измеренных значений. Прибор выполняет опрос датчика, ведет регистрацию измерений, осуществляет обмен данными по цифровому интерфейсу USB. Если во время самодиагностики или в процессе работы прибор индицирует сообщение о критической ошибке, то дальнейшая работа невозможна и прибор подлежит ремонту.

5.2 Режим работы

После включения и самодиагностики прибор отображает главный экран измерения, где отображаются основные параметры измерительного канала, Рисунок 5.1. На дисплее отображаются 3 области с параметрами измерения. В зависимости от исполнения список отображаемых расчётных параметров анализируемой среды может изменяться, Рисунок 5.1.



Рисунок 5.1 Главный экран измерения

Внимание! Для начала забора пробы газа и анализа массовой объемной доли диоксида углерода следует нажать на область 1, Рисунок 5.1. **Автоматически анализ газа не включается.**



Рисунок 5.2 Экран включенных непрерывных измерений

В области «Настройки» можно установить «разовый» режим измерений, в этом режиме газоанализатор будет производить замер объемной доли диоксида углерода в течение заданного промежутка времени, для этого надо нажать на область 2, Рисунок 5.1, при этом ниже отобразится время анализа в секундах, настроить которое можно нажатием на него.

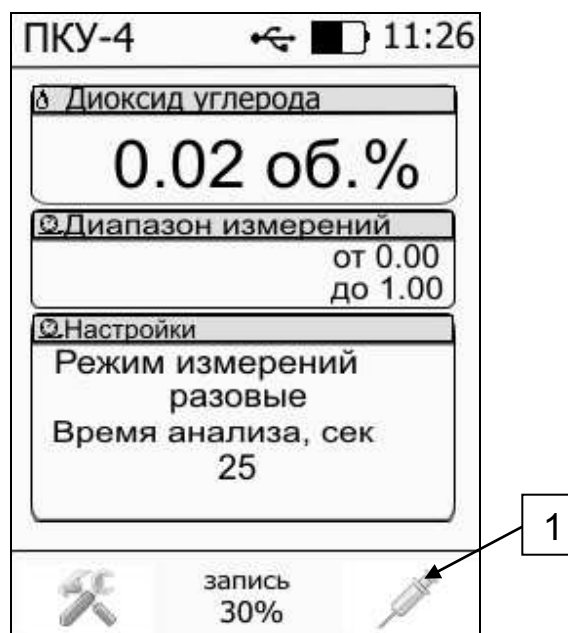


Рисунок 5.3 Экран режима разовых измерений

Нажатие области 1, Рисунок 5.3 Экран режима разовых измерений запускает забор пробы газа и анализ объемной доли диоксида углерода, при этом под заданным временем анализа начинается обратный отсчет от заданного времени, Рисунок 5.4, по истечении которого забор и анализ пробы выключается, а на дисплее в области «Диоксид углерода» индицируется последнее измеренное значение.



Рисунок 5.4 Экран включенного режима разовых измерений

5.3 Настройка пороговых значений

Вход в режим настройки пороговых значений осуществляется нажатием на область «Диоксид углерода», пункт 1, рисунок 5.4.

Для каждого параметра может быть установлено 2 пороговых значения, которые могут быть определены, как «верхний порог» или «нижний порог» и иметь разные степени важности («Внимание» или «Тревога»). Пороги - это верхняя и нижняя границы допустимого изменения соответствующего параметра. При превышении параметром верхнего порога или снижении ниже нижнего порога газоанализатор обнаруживает это событие и выдает звуковой сигнал, если звуковая сигнализация включена и окрашивает значение параметра в красный цвет.

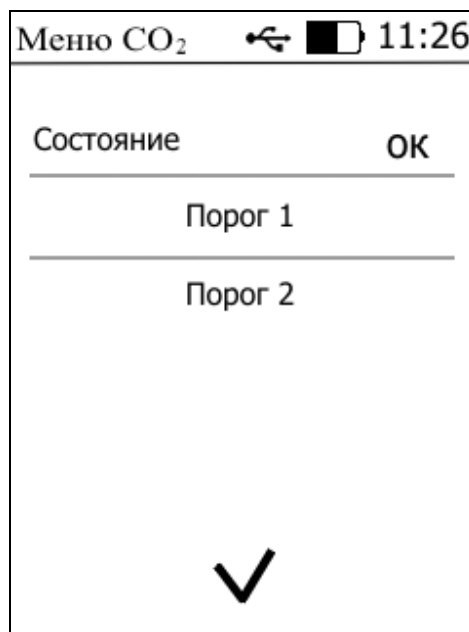


Рисунок 5.5 Экран настройки пороговых значений

Для настройки нужного порога нажать на область «Порог 1» или «Порог 2», рисунок 5.5.

В экране настройки выбранного порога установить тип «верхний» или «нижний», пороговое значение параметра и его важность: «Внимание» или «Тревога», рисунок 5.6.

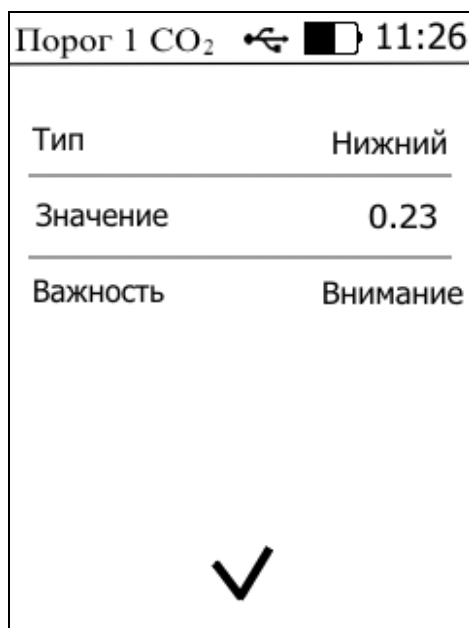


Рисунок 5.6 Экран включенного режима разовых измерений

5.4 Настройка записи статистики

Состояние записи статистических данных в прибор отображается в области «Статистика» в нижней части дисплея, поз.2, рисунок 5.4. Вызов меню настроек записи статистики осуществляется нажатием на эту область (рисунок 5.7) .

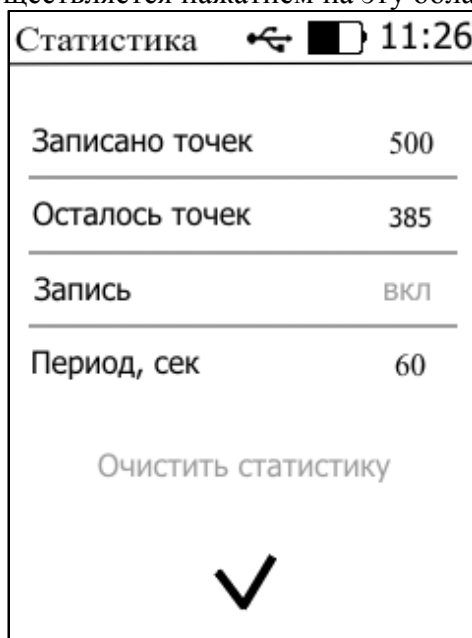
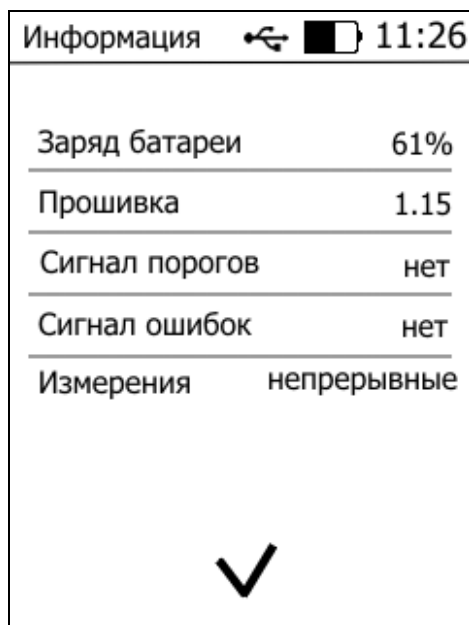


Рисунок 5.7 Меню «Статистика»

В меню «Статистика» содержится информация: «Записано точек» - количество точек статистики, которое уже записано в память прибора, «Осталось точек» - количество свободных для записи точек, «Период, сек» - период, с которым происходит запись

точек, «Запись» - включено\отключено запись данных статистики. Очистка памяти от всех записанных данных производится нажатием на «Очистить статистику».

5.5 Меню «информация»



Информация	
Заряд батареи	61%
Прошивка	1.15
Сигнал порогов	нет
Сигнал ошибок	нет
Измерения	непрерывные

Рисунок 5.8 Меню «Информация»

В меню «Информация» содержатся сведения о заряде батареи (в %), версия прошивки (внутреннего ПО) прибора, а также настройки срабатывания звукового сигнала в зависимости от событий (ошибка измерения, нарушение порога). В случае ошибки при измерении, или отсутствии связи с измерительным преобразователем в этом меню индицируется ошибка, расшифровку которой можно получить нажатием на «ошибка».



Информация	
Заряд батареи	54 %
Прошивка	1.15
Сигнал порогов	нет
Сигнал ошибок	нет
Измерения	разовые
Т анализа, с	25

Рисунок 5.9 Изменение режима измерений

5.6 Настройка даты и времени

Вход в меню настройки даты и времени осуществляется нажатием на часы в режиме измерений. Настройка актуального времени необходима для корректной регистрации данных статистики.

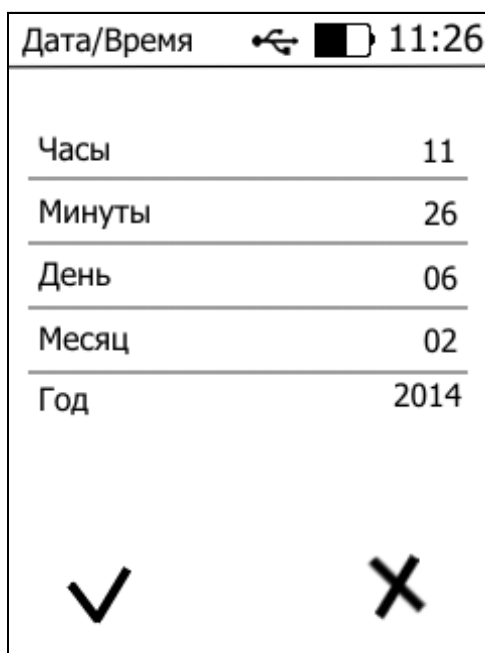


Рисунок 5.10 Настройка даты и времени

5.7 Программное обеспечение

Для связи газоанализатора с компьютером необходимо программное обеспечение Eksis Visual Lab (EVL) и соединительный кабель, поставляемые в комплекте (см. пункт 9).

Подключение прибора и установка связи с ним осуществляется следующей последовательностью действий:



- запуск файла **setup.exe** (**setup_x64.exe** для 64-битной версии Windows) из корневой папки на компакт-диске или USB-накопителе;
- установка программного обеспечения Eksis Visual Lab с компакт-диска или USB-накопителя, руководствуясь инструкцией по установке **setup.pdf** (находится на компакт-диске или USB-накопителе в корневой папке);
- установка драйвера **USB Bulk device** (инструкция по установке находится на компакт-диске);
- запуск Eksis Visual Lab (Пуск → Все программы → Эксис → Eksis Visual Lab);
- подключение прибора к компьютеру с помощью кабеля;
- добавление прибора в список устройств (кнопка ) , задание технологического номера, настройка интерфейса связи (номер порта, скорость связи и сетевой адрес), запуск обмена (кнопка );

Таблица 5.1

Наименование прибора	Тип связи	Программа на ПК	Версия внутреннего ПО	Дополнительно
ПКУ-4 Н-М-Т, ПКУ-4 В-М-Т	Кабель USB	Eksis Visual Lab	1.15 см.п.5.5	Требуется установка USB-bulk драйвера

Влияние встроенного программного обеспечения учтено при нормировании метрологических характеристик газоанализаторов.

Газоанализаторы имеют защиту встроенного программного обеспечения от преднамеренных или непреднамеренных изменений. Уровень защиты по Р 50.2.077—2014 встроенного программного обеспечения соответствует уровню «средний», автономного ПО – «низкий».

Идентификационные данные встроенного ПО газоанализаторов приведены в таблице 5.2.

Таблица 5.2

Идентификационные данные (признаки)	Значение			
	Pku4v.txt	Pku4n.txt	Pku4x.txt	EVL.exe
Идентификационное наименование ПО				
Номер версии ПО (идентификационный номер)	1.15	1.15	1.15	2.17
Цифровой идентификатор ПО	1BEB79E3FF26 25AF9FBB2D89 DE085903E75A 887ABAE768D4 B5BD180A2571 C021, алгоритм ГОСТ Р 34.11- 94	619A2F79A627 AEDF775FF3C7 8510B83855FAF D4790FF292D4 EB642F6E26187 99, алгоритм ГОСТ Р 34.11- 94	3E2A5A8D1441 E396A4FA4E37 65570B2203984 E0D4733F55B5 C3413A83A786 774, алгоритм ГОСТ Р 34.11- 94	25EB09D453483 386D44F6550A ADB70C094A80 15B772C825F97 B2CDBC615D0 E18, алгоритм ГОСТ Р 34.11- 94
Другие идентификационные данные (если имеются):	-	-	-	-
Примечание – номер версии ПО должен быть не ниже указанного в таблице. Значения контрольных сумм, указанные в таблице, относятся только к файлам ПО указанных версий.				

6 ВОЗМОЖНЫЕ НЕИСПРАВНОСТИ И СПОСОБЫ ИХ УСТРАНЕНИЯ

6.1 Список возможных неисправностей и способов их устранения приведен в таблице 6.1.

Таблица 6.1 Возможные неисправности

Неисправность, внешнее проявление	Дополнительный признак	Возможная причина	Способ устранения
Прибор не включается		Низкий уровень заряда элементов питания	Зарядить аккумуляторную батарею с помощью кабеля USB
Нет обмена с компьютером		При подключении по USB интерфейсу	
		Не установлен драйвер USB Bulk устройства	Установить/переустановить драйвер USB Bulk device
		Неверные настройки прибора	Проверить настройки прибора и настройки в программном обеспечении: сетевой адрес должен совпадать
		Поврежден кабель связи с компьютером	Заменить кабель
Сообщение «Ошибка» вместо показаний		Не подключен измерительный преобразователь	Проверить подключение измерительного преобразователя
		Обрыв кабеля связи прибор – измерительный преобразователь	Заменить кабель, ремонт кабеля
		Неисправность измерительного преобразователя/встроенного датчика	Ремонт измерительного преобразователя на предприятии-изготовителе

7 МАРКИРОВАНИЕ, ПЛОМБИРОВАНИЕ, УПАКОВКА

7.1 На передней панели газоанализатора нанесена следующая информация:

- наименование прибора
- товарный знак предприятия-изготовителя
- знак утверждения типа

7.2 На задней панели измерительного блока указывается:

- заводской номер и дата выпуска, диапазон измерения

7.3 Пломбирование прибора выполняется:

- у измерительного блока – на верхней или нижней панели в одном, либо в двух крепежных винтах.
- у измерительного преобразователя - место резьбового соединения.

7.1 Прибор и его составные части упаковываются в упаковочную тару – картонную коробку, чехол, ящик или полиэтиленовый пакет.

8 ХРАНЕНИЕ, ТРАНСПОРТИРОВАНИЕ

8.1 Приборы хранят в картонной коробке, в специальном упаковочном чехле или в полиэтиленовом пакете в сухом проветриваемом помещении, при отсутствии паров кислот и других едких летучих веществ, вызывающих коррозию, при температуре от плюс 5 до плюс 40 °С и относительной влажности от 30 до 80 %.

8.2 Транспортирование допускается всеми видами транспорта в закрытых транспортных средствах, обеспечивающих сохранность упаковки, при температуре от минус 40 °С до плюс 50 °С и относительной влажности до 95 % при температуре 35 °С (без конденсации влаги).

9 КОМПЛЕКТНОСТЬ

9.1 Комплектность поставки газоанализатора приведена в таблице 9.1.

Таблица 9.1

Наименование комплектующих изделий, программного обеспечения, документации		Кол-во
1 ⁽¹⁾	Газоанализатор диоксида углерода	1 шт.
1.1	Модификация ПКУ-4 Н-М-Т	
1.2	Модификация ПКУ-4 В-М-Т	
2 ⁽²⁾	Измерительный преобразователь диоксида углерода	1 шт.
2.1 ⁽¹⁾	ИПДУ-03	
2.2 ⁽¹⁾	ИПДУ-04	
3 ⁽³⁾	Трубка силиконовая	1 шт.
4 ⁽³⁾	Комплект для забора пробы из вакуумной упаковки	1 шт.
5	Зарядное устройство	1 шт.
6 ⁽⁴⁾	Кабель для подключения к компьютеру	1 шт.
7 ⁽⁴⁾	Диск или USB-накопитель с программным обеспечением	1 шт.
8 ⁽⁴⁾	Упаковочный чехол	1 шт.
9	Методика поверки	1 экз.
10	Свидетельство о поверке	1 экз.
11	Руководство по эксплуатации и паспорт ТФАП.413311.001 РЭ и ПС	1 экз.

(1) – вариант определяется при заказе

(2) – только для ПКУ-4 Н-М-Т

(3) – только для ПКУ-4 В-М-Т

(4) – позиции поставляются по специальному заказу

10 СВИДЕТЕЛЬСТВО О ПРИЕМКЕ

10.1 Газоанализатор ПКУ-4 ____-М-Т_____ зав. № _____ изготовлен в соответствии с ТУ 4215-010-70203816-2015 и комплектом конструкторской документации ТФАП.413311.001, ТФАП.413311.002 и признан годным для эксплуатации.

10.2 Поставляемая конфигурация:

Название комплектующей части	Длина	Количество
Кабель подключения к компьютеру		
Упаковочный чехол		
Измерительный преобразователь ИПДУ-____ зав. № _____		
Программное обеспечение, USB-накопитель или CD-диск		
Свидетельство о поверке №		

10.3 Диапазон измерений газоанализатора:

Название газа	Диапазон измерений
Диоксид углерода, об. %	<input type="checkbox"/> 0...1, <input type="checkbox"/> 0...10

Дата выпуска _____ 20 г.

Представитель ОТК _____

Дата продажи _____ 20 г.

Представитель изготовителя _____

МП.

11 ГАРАНТИИ ИЗГОТОВИТЕЛЯ

- 11.1** Изготовитель гарантирует соответствие газоанализатора требованиям ТУ 4215-010-70203816-2015 при соблюдении потребителем условий эксплуатации, хранения и транспортирования.
- 11.2** Гарантийный срок эксплуатации газоанализатора – 12 месяцев со дня продажи.
- 11.3** В случае выхода газоанализатора из строя в течение гарантийного срока при условии соблюдения потребителем условий эксплуатации, хранения и транспортирования изготовитель обязуется осуществить его бесплатный ремонт.
- 11.4** В случае проведения гарантийного ремонта гарантия на газоанализатор продлевается на время ремонта, которое отмечается в листе данных о ремонте газоанализатора.
- 11.5** Доставка прибора изготовителю осуществляется за счет потребителя. Для отправки прибора в ремонт необходимо: упаковать прибор надлежащим образом во избежание повреждений при его транспортировке; вместе с сопроводительным письмом, оформленным на фирменном бланке, с указанием полных реквизитов, контактной информацией (контактный телефон, e-mail, контактное лицо), целей отправления прибора и описанием неисправностей (при их наличии) привезти лично либо отправить любой транспортной компанией
- 11.6** Гарантия изготовителя не распространяется и бесплатный ремонт не осуществляется:
1. в случаях если в документе «Руководство по эксплуатации и паспорт» отсутствуют или содержатся изменения (исправления) сведений в разделе «Сведения о приемке»;
 2. в случаях внешних или внутренних повреждений (механических, термических и прочих) прибора, разъемов, кабелей, сенсоров;
 3. в случаях нарушений пломбирования прибора, при наличии следов несанкционированного вскрытия и изменения конструкции;
 4. в случаях загрязнений корпуса прибора или датчиков;
 5. в случаях выхода из строя прибора или датчиков в результате работы в среде недопустимо высоких концентраций активных газов;
- 11.7** Периодическая поверка газоанализатора не входит в гарантийные обязательства изготовителя.
- 11.8** Изготовитель осуществляет платный послегарантийный ремонт и сервисное обслуживание газоанализатора.
- 11.9** Гарантия изготовителя на выполненные работы послегарантийного ремонта, составляет шесть месяцев со дня отгрузки газоанализатора. Гарантия распространяется на замененные/отремонтированные при послегарантийном ремонте детали.
- 11.10** Рекомендуется ежегодно проводить сервисное обслуживание газоанализатора на заводе-изготовителе.
- 11.11** Изготовитель не несет гарантийных обязательств на поставленное оборудование, если оно подвергалось ремонту или обслуживанию в не сертифицированных изготовителем сервисных структурах.