



EAC

ГАЗОАНАЛИЗАТОР КИСЛОРОДА

ПКГ-4

исполнения ПКГ-4 Н-К-М-Т, ПКГ-4 В-К-М-Т

РУКОВОДСТВО ПО ЭКСПЛУАТАЦИИ

СОДЕРЖАНИЕ

1 НАЗНАЧЕНИЕ ИЗДЕЛИЯ.....	4
2 ТЕХНИЧЕСКИЕ ХАРАКТЕРИСТИКИ ИЗДЕЛИЯ И УСЛОВИЯ ЭКСПЛУАТАЦИИ....	4
3 УСТРОЙСТВО И ПРИНЦИП РАБОТЫ.....	6
4 ПОДГОТОВКА ГАЗОАНАЛИЗАТОРА К ИСПОЛЬЗОВАНИЮ.....	9
5 РЕЖИМЫ РАБОТЫ И НАСТРОЙКИ ГАЗОАНАЛИЗАТОРА.....	10
6 ВОЗМОЖНЫЕ НЕИСПРАВНОСТИ И СПОСОБЫ ИХ УСТРАНЕНИЯ.....	18
7 МАРКИРОВАНИЕ, ПЛОМБИРОВАНИЕ, УПАКОВКА	19
8 ХРАНЕНИЕ, ТРАНСПОРТИРОВАНИЕ	19
9 КОМПЛЕКТНОСТЬ.....	20
10 СВИДЕТЕЛЬСТВО О ПРИЕМКЕ	21
11 ГАРАНТИИ ИЗГОТОВИТЕЛЯ	22
12 ДАННЫЕ О ПОВЕРКЕ ГАЗОАНАЛИЗАТОРА	23
13 ДАННЫЕ О РЕМОНТЕ ГАЗОАНАЛИЗАТОРА	24
ПРИЛОЖЕНИЕ А (ОБЯЗАТЕЛЬНОЕ).....	25

Настоящее руководство по эксплуатации и паспорт являются документом, удостоверяющим основные параметры и технические характеристики газоанализаторов модификации ПКГ-4 (исполнения ПКГ-4 В-К-М-Т, ПКГ-4 Н-К-М-Т)

Настоящее руководство по эксплуатации и паспорт позволяет ознакомиться с устройством и принципом работы газоанализаторов модификации ПКГ-4 (исполнения ПКГ-4 В-К-М-Т, ПКГ-4 Н-К-М-Т) и устанавливают правила их эксплуатации, соблюдение которых обеспечивает поддержание его в постоянной готовности к работе.

Газоанализатор выпускается согласно ТУ 4215-004-70203816-2015.

В конструкцию, внешний вид, электрические схемы и программное обеспечение газоанализатора без предварительного уведомления могут быть внесены изменения, не ухудшающие его метрологические и технические характеристики.

Права на топологию всех печатных плат, схемные решения, программное обеспечение и конструктивное исполнение принадлежат изготовителю – АО “ЭКСИС”. Копирование и использование – только с разрешения изготовителя.

В случае передачи газоанализатора на другое предприятие или в другое подразделение для эксплуатации или ремонта, настоящее руководство по эксплуатации и паспорт подлежат передаче вместе с газоанализатором.

Поверка осуществляется по МП-242-1930-2015 "Газоанализаторы кислорода и оксида углерода ПКГ-4 модификаций ПКГ-4 В, ПКГ-4 Н, ПКГ-4 / Х. Методика поверки", разработанным и утвержденным ГЦИ СИ ФГУП "ВНИИМ им Д.И. Менделеева" «22» июля 2015 г.

Интервал между поверками один год.

1 НАЗНАЧЕНИЕ ИЗДЕЛИЯ

- 1.1 Газоанализаторы ПКГ-4 В-К-М-Т, ПКГ-4 Н-К-М-Т предназначены для непрерывного измерения объемной доли кислорода в неагрессивных газовых смесях.
- 1.2 Газоанализаторы могут применяться в различных технологических процессах в промышленности, энергетике, сельском хозяйстве и других отраслях промышленности.

2 ТЕХНИЧЕСКИЕ ХАРАКТЕРИСТИКИ ИЗДЕЛИЯ И УСЛОВИЯ ЭКСПЛУАТАЦИИ

- 2.1 Основные технические характеристики газоанализатора приведены в таблице 2.1

Таблица 2.1

Наименование параметра, единицы измерения	Значение
Диапазоны измерения объемной доли кислорода, % - вариант 1 - вариант 2	от 0 до 30 от 0 до 100
Пределы основной допускаемой абсолютной погрешности измерения объемной доли кислорода при температуре 20 °С, % вариант 1 - в диапазоне от 0 до 30 % вариант 2 - в диапазоне от 0 до 100 %	±0.4 ±1
Предел допускаемой дополнительной погрешности	см. таблицу 2.3
Номинальное время установления показаний $T_{0,9}$ кислорода, с, не более	30
Время прогрева газоанализатора, мин, не более	5
Пределы допускаемой вариации выходного сигнала газоанализатора, в долях от пределов допускаемой основной абсолютной погрешности	0,5
Предел допускаемого изменения выходного сигнала переносного газоанализатора в течение 8 ч непрерывной работы, в долях от предела допускаемой основной погрешности	0,5
Рекомендуемый расход анализируемого газа, $дм^3/мин$	0,1-0,5
Производительность встроенного побудителя расхода, $дм^3/мин$	$0,3 \pm 0,2$
Время прогрева газоанализатора, мин, не более	5
Время непрерывной работы газоанализатора от полностью заряженных аккумуляторов, ч, не менее	8
Напряжение питания, В	3,3...4,2
Потребляемая мощность, Вт, не более	1
Разрешение дисплея	240*320
Количество цветов дисплея	65536
Тип сенсорной панели	резистивный
Количество точек автоматической статистики, не менее	885
Интерфейс связи с компьютером	USB
Масса газоанализатора, кг, не более	0,5
Габаритные размеры газоанализатора, мм, не более	35x85x185
Средняя наработка на отказ газоанализатора, ч	5000
Средний срок службы, лет	5

Условия эксплуатации приведены в таблице 2.2

Таблица 2.2

Наименование параметра, единицы измерения	Значение
Рабочие условия газоанализатора - температура воздуха, °С - относительная влажность, % (без конденсации влаги) - атмосферное давление, кПа	от - 20 до + 40 от 10 до 95 от 84 до 106

Содержание механических и агрессивных примесей в окружающей и контролируемой среде (хлора, серы, фосфора, мышьяка, сурьмы и их соединений), отравляющих элементы датчика, не должно превышать санитарные нормы согласно ГОСТ 12.1005-88 и уровня ПДК.

Таблица 2.3

Определяемый компонент	Пределы допускаемой дополнительной погрешности * газоанализатора от изменения		
	температуры, на каждые 10 °С	давления, на каждые 3,3 кПа	относительной влажности в диапазоне рабочих условий эксплуатации
Кислород	1,0	0,7	0,5
Примечание - * - относительно условий, при которых проводилось определение основной погрешности.			

3 УСТРОЙСТВО И ПРИНЦИП РАБОТЫ

3.1 Устройство газоанализатора

Газоанализатор изготавливается в металлическом корпусе, внутри которого располагаются: печатная плата, аккумуляторная батарея, сенсор кислорода, побудитель расхода. На лицевой панели газоанализатора расположен TFT-индикатор с сенсорным управлением. На торцевой стороне корпуса газоанализатора расположены: разъем для подключения сетевого адаптера для зарядки аккумуляторного блока и подключения газоанализатора к компьютеру, входной/выходной штуцеры для забора газа (только для ПКУ-4 В-М-Т), кабельный вывод внешнего преобразователя (только для ПКУ-4 Н-М-Т), Рисунок 3.1, Рисунок 3.2.



Рисунок 3.1 Вид газоанализатора ПКГ-4 В-К-М-Т

- 1 – разъем USB для зарядки и связи с компьютером
- 2 – кнопка «общий сброс»
- 3 – кнопка включения\выключения газоанализатора
- 4 – дисплей с сенсорным управлением
- 5,6 – входной\выходной штуцеры газового тракта



Рисунок 3.2 Вид газоанализатора ПКГ-4 Н-К-М-Т

- 1 – разъем USB для зарядки и связи с компьютером
- 2 – кнопка «общий сброс»
- 3 – кнопка включения\выключения газоанализатора
- 4 – дисплей с сенсорным управлением
- 5 – кабельный вывод для подключения датчика кислорода

3.2 Принцип работы газоанализатора

3.2.1 Индикация измерений

Газоанализатор во включенном состоянии с помощью побудителя расхода производит забор газа через штуцер на верхней панели, анализирует данные от встроенного сенсора кислорода и индицирует значение объёмной доли кислорода в % на дисплее. В качестве чувствительных элементов в газоанализаторе используются электрохимические сенсоры. Интервал опроса сенсоров около одной секунды.

3.2.2 Регистрация измерений

При необходимости использовать в газоанализаторе функцию регистратора следует приобретать его в комплекте с программным обеспечением для компьютера. Данные

измерений записываются в энергонезависимую память газоанализатора с определенным периодом. Настройка периода, считывание и просмотр данных осуществляется с помощью программного обеспечения.

3.2.3 Интерфейс связи

С помощью цифрового интерфейса из газоанализатора могут быть считаны текущие значения измерения, накопленные данные измерений, изменены настройки газоанализатора. Газоанализатор может работать с компьютером или иными контроллерами по USB интерфейсу. При работе с компьютером газоанализатор определяется как USB Bulk устройство, драйверы для подключения поставляются на диске или USB-накопителе в комплекте.

3.3 Измерительный преобразователь

3.3.1 Конструкция

Первичные преобразователи выпускаются в металлических корпусах, в которых находится электрохимический сенсор. Варианты исполнения преобразователей различаются конструкцией: ИПК-01 «микрофон» для диффузионного забора пробы; ИПК-02 проточная камера – для принудительной подачи пробы.

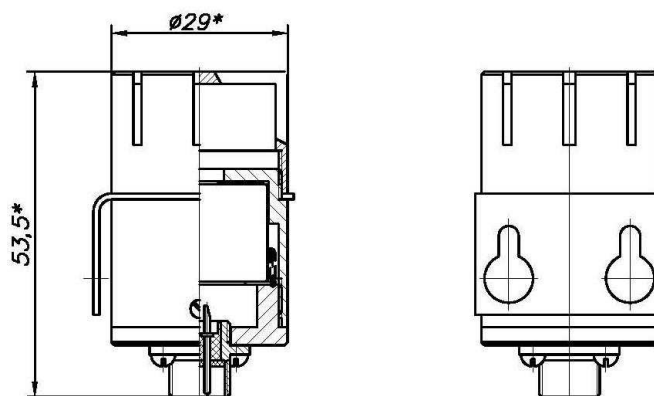


Рисунок 3.3 – Преобразователь ИПК-01

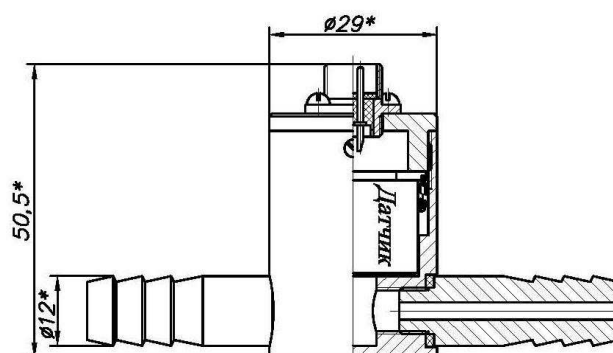


Рисунок 3.4 – Преобразователь ИПК-02



3.3.2 Принцип работы

В качестве чувствительного элемента в преобразователе используется электрохимический сенсор, пропорционально преобразующий парциальное давление кислорода в напряжение от 0 до 1В.

4 ПОДГОТОВКА ГАЗОАНАЛИЗАТОРА К ИСПОЛЬЗОВАНИЮ

- 4.1** Извлечь газоанализатор из упаковочной тары. Если газоанализатор внесен в теплое помещение из холодного, необходимо дать газоанализатору прогреться до комнатной температуры в течение 2-х ч.
- 4.2** Зарядить аккумуляторы, подключив к газоанализатору сетевой адаптер. Время зарядки полностью разряженного аккумулятора не менее 12 ч. В целях увеличения срока службы аккумуляторной батареи рекомендуется раз в месяц проводить полную разрядку до автоматического выключения газоанализатора с последующим полным зарядом.
- 4.3** Подключить к газоанализатору первичный преобразователь (ПКГ-4 Н-К-М-Т).
- 4.4** При комплектации газоанализатора программным обеспечением, установить его на компьютер. Подключить газоанализатор к свободному USB-порту компьютера соответствующим соединительным кабелем.
- 4.5** Присоединить к входному штуцеру газозаборную трубку с иглой для вакуумной упаковки.



- 4.6** Включить газоанализатор коротким нажатием кнопки
- 4.7** При включении газоанализатора осуществляется самотестирование газоанализатора в течение 5 секунд. При наличии внутренних неисправностей газоанализатор на индикаторе сигнализирует номер неисправности. После успешного тестирования и завершения загрузки на дисплее отображаются поля для отображения измерений и их параметров. Расшифровка неисправностей тестирования и других ошибок в работе газоанализатора отображается в меню выбора порогов, рисунок 5.5.
- 4.8** Для начала работы нажать  или , в зависимости от выбранного режима (см.п.5.2). При включении появляется звуковой сигнал с частотой 400 Гц (для ПКГ-4 В-К-М-Т), означающий включение внутреннего побудителя расхода и начала забора пробы анализируемого воздуха.



- 4.9** После использования газоанализатора выключить его коротким нажатием кнопки
- 4.10** Для подтверждения технических характеристик изделия необходимо ежегодно производить поверку газоанализатора.

5 РЕЖИМЫ РАБОТЫ И НАСТРОЙКИ ГАЗОАНАЛИЗАТОРА

5.1 Общие сведения

Управление газоанализатором осуществляется посредством резистивного сенсорного экрана. На экране формируется изображение, содержащее элементы программного меню в наиболее понятной и доступной форме. Резистивный сенсорный экран обладает реакцией на прикосновение любым твердым и гладким предметом: рукой (можно даже в перчатке), кредитной картой, стилусом и т.д. Запрещается использовать острые предметы и предметы, температура которых не соответствует рабочей температуре газоанализатора, указанной в технических характеристиках, потому что они могут повредить поверхность экрана, в этом случае газоанализатор не подлежит гарантийному обслуживанию.

После включения и самодиагностики, газоанализатор входит в режим отображения измеренных значений. Газоанализатор выполняет опрос датчика, ведет регистрацию измерений, осуществляет обмен данными по цифровому интерфейсу USB. Если во время самодиагностики или в процессе работы газоанализатор индицирует сообщение о критической ошибке, то дальнейшая работа газоанализатора невозможна и газоанализатор подлежит ремонту.

5.2 Режим работы

После включения и самодиагностики газоанализатор входит в режим, где отображаются основные параметры измерительных каналов, Рисунок 5.1. В данном режиме на дисплее отображаются 3 области со значениями параметров: объемная доля кислорода (%), диапазон измерения, область состояния измерений. В зависимости от исполнения список отображаемых расчетных параметров анализируемой среды может изменяться, Рисунок 5.1.

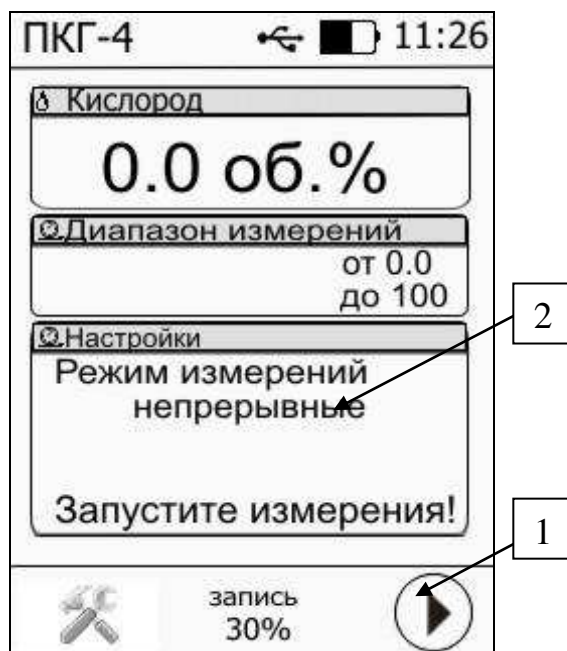


Рисунок 5.1 Главный экран

Внимание! Для начала забора пробы газа и анализа концентрации объемной доли кислорода следует нажать на область 1, Рисунок 5.1. **Автоматически** анализ газа **не включается**.



Рисунок 5.2 Экран включенных непрерывных измерений

В области «Настройки» можно установить «разовый» режим измерений, в этом режиме газоанализатор будет производить замер концентрации кислорода в течение заданного промежутка времени, для этого надо нажать на область 2, Рисунок 5.1, при этом ниже отобразится время анализа в секундах, настроить которое можно нажатием на него.

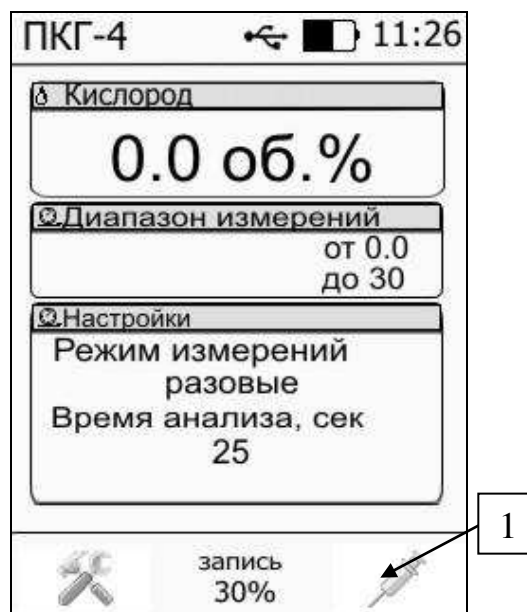


Рисунок 5.3 Экран режима разовых измерений

Нажатие области 1, **Ошибка! Источник ссылки не найден.** запускает забор пробы пробы газа и анализ концентрации объемной доли кислорода, при этом под заданным временем анализа начинается обратный отсчет от заданного времени, Рисунок 5.4, по истечении которого забор и анализ пробы выключается, а на дисплее в области «Кислород» индицируется последнее измеренное значение.



Рисунок 5.4 Экран включенного режима разовых измерений

5.3 Настройка пороговых значений

Вход в режим настройки пороговых значений осуществляется нажатием на область «Кислород», пункт 1, Рисунок 5.4.

Для каждого параметра может быть установлено 2 пороговых значения, которые могут быть определены, как «верхний порог» или «нижний порог» и иметь разные степени. Пороги - это верхняя и нижняя границы допустимого изменения соответствующего параметра. При превышении параметром верхнего порога или снижении ниже нижнего порога газоанализатор обнаруживает это событие и выдает звуковой сигнал, если звуковая сигнализация включена и окрашивает значение параметра в красный цвет.

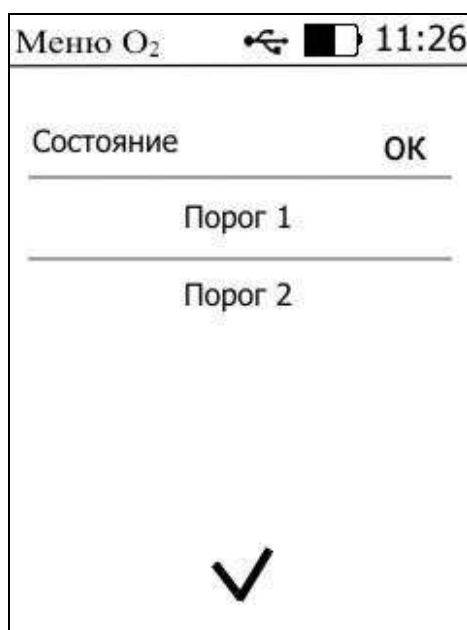


Рисунок 5.5 Экран включенного режима разовых измерений

Для настройки нужного порога нажать на область «Порог 1» или «Порог 2», Рисунок 5.5. В экране настройки выбранного порога установить тип «верхний» или «нижний», пороговое значение параметра и его важность: «Внимание» или «Тревога», Рисунок 5.6.

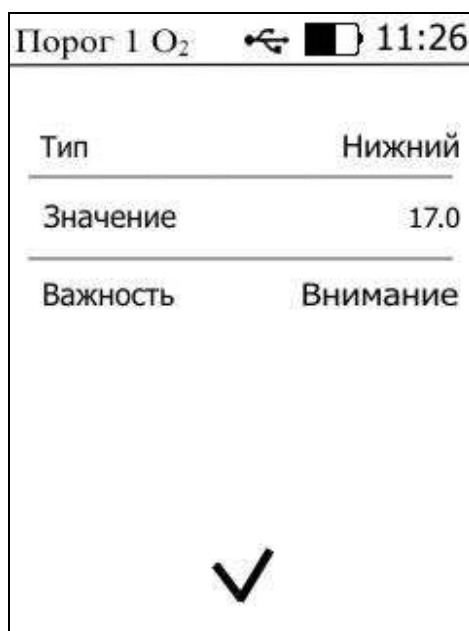


Рисунок 5.6 Экран включенного режима разовых измерений

5.4 Настройка записи статистики

Состояние записи статистических данных в газоанализатор отображается в области «Запись» Рисунок 3.1 поз.5. в нижней части дисплея, вызов меню настроек записи статистики осуществляется нажатием на эту область в нижней части дисплея, поз.2, Рисунок 5.4.

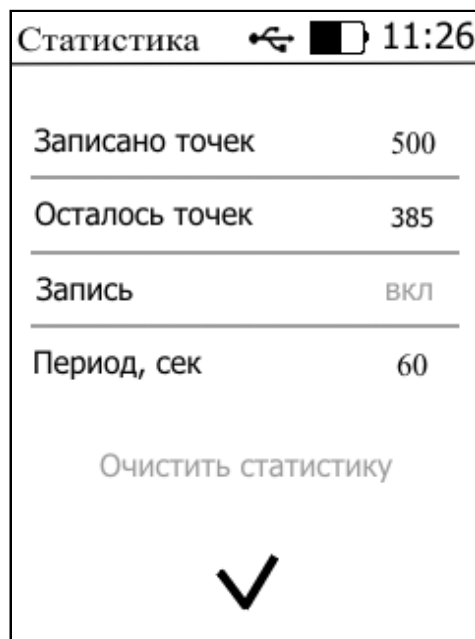


Рисунок 5.7 Меню «Статистика»

В меню «Статистика» содержится информация: «Записано точек» - количество точек статистики, которое уже записано в память газоанализатора, «Осталось точек» -

количество свободных для записи точек, «Период, сек» - период, с которым происходит запись точек, «Запись» - включено\отключено запись данных статистики. Очистка памяти от всех записанных данных производится нажатием на «Очистить статистику».

5.5 Меню «Информация»



Информация	
Заряд батареи	54 %
Прошивка	1.15
Сигнал порогов	нет
Сигнал ошибок	нет
Измерения	непрерывные

Рисунок 5.8 Меню «Информация»

В меню «Информация» содержатся сведения о заряде батареи (в %), версия прошивки газоанализатора, а также настройки срабатывания звукового сигнала в зависимости от событий (ошибка измерения, нарушение порога). В случае ошибки при измерении, или отсутствии связи с измерительным преобразователем в этом меню индицируется ошибка, расшифровку которой можно получить нажатием на «ошибка».



Информация	
Заряд батареи	54 %
Прошивка	1.15
Сигнал порогов	нет
Сигнал ошибок	нет
Измерения	разовые
Т анализа, с	25

Рисунок 5.9 Меню «Информация»

5.6 Настройка даты и времени

Вход в меню настройки даты и времени осуществляется нажатием на часы в режиме измерений (Рисунок 3.1, поз 7). Настройка актуального времени необходима для корректной регистрации данных статистики.

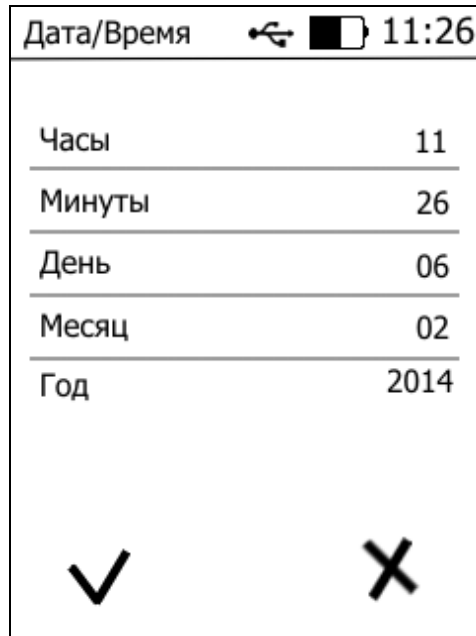


Рисунок 5.10 Настройка даты и времени

5.7 Программное обеспечение

Для связи газоанализатора с компьютером необходимо программное обеспечение Eksis Visual Lab (EVL) и соединительный кабель, поставляемые в комплекте (см. пункт 9).

Подключение газоанализатора и установка связи с ним осуществляется следующей последовательностью действий:



- запуск файла **setup.exe** (**setup_x64.exe** для 64-битной версии Windows) из корневой папки на компакт-диске или USB-накопителе;
- установка программного обеспечения Eksis Visual Lab с компакт-диска или USB-накопителя, руководствуясь инструкцией по установке **setup.pdf** (находится на компакт-диске или USB-накопителе в корневой папке);
- установка драйвера **USB Bulk device** (инструкция по установке находится на компакт-диске);
- запуск Eksis Visual Lab (Пуск → Все программы → Эксис → Eksis Visual Lab);
- подключение газоанализатора к компьютеру с помощью кабеля;
- добавление газоанализатора в список устройств (кнопка ) , задание технологического номера, настройка интерфейса связи (номер порта, скорость связи и сетевой адрес), запуск обмена (кнопка );

Таблица 5.1

Наименование газоанализатора	Тип связи	Программа на ПК	Версия внутреннего ПО	Дополнительно
ПКГ-4 Н-К-М-Т, ПКГ-4 В-К-М-Т	Кабель USB	Eksis Visual Lab	2.15 см.п.5.5	Требуется установка USB-bulk драйвера

5.7.1 Встроенное программное обеспечение

Влияние встроенного программного обеспечения учтено при нормировании метрологических характеристик газоанализаторов.

Газоанализаторы имеют защиту встроенного программного обеспечения от преднамеренных или непреднамеренных изменений. Уровень защиты по Р 50.2.077—2014 встроенного программного обеспечения соответствует уровню «средний», автономного ПО – «низкий».

Идентификационные данные встроенного ПО газоанализаторов приведены в таблице 5.2.

Таблица 5.2

Идентификационные данные (признаки)	Значение			
	Pkg4v.txt	Pkg4n.txt	Pkg4x.txt	EVL.exe
Идентификационное наименование ПО				
Номер версии (идентификационный номер) ПО	2.15	2.15	1.15	2.17

Цифровой идентификатор ПО	75DE9CBA91 1F79906364F E7D37F36BE E571F05C277 DE552A041A 5A39D8F8ED 65, алгоритм ГОСТ Р 34.11-94	E736AE92F54 4FCA6752E88 2A3E1E461A3 57EAF367EC FDF78C82BB 97C66B18136, алгоритм ГОСТ Р 34.11-94	3E2A5A8D14 41E396A4FA4 E3765570B22 03984E0D473 3F55B5C3413 A83A786774, алгоритм ГОСТ Р 34.11-94	25EB09D4534 83386D44F65 50AADB70C0 94A8015B772 C825F97B2C DBC615D0E1 8, алгоритм ГОСТ Р 34.11-94
Другие идентификационные данные (если имеются)	-	-	-	-
Примечание – номер версии ПО должен быть не ниже указанного в таблице. Значения контрольных сумм, указанные в таблице, относятся только к файлам встроенного ПО (firmware) указанных версий.				

6 ВОЗМОЖНЫЕ НЕИСПРАВНОСТИ И СПОСОБЫ ИХ УСТРАНЕНИЯ

Список возможных неисправностей и способов их устранения приведен в таблице 6.1.

Таблица 6.1 Возможные неисправности

Неисправность, внешнее проявление	Дополнительный признак	Возможная причина	Способ устранения
Газоанализатор не включается.		Низкий уровень заряда элементов питания	Зарядить аккумуляторную батарею с помощью кабеля USB
Нет обмена с компьютером		При подключении по USB интерфейсу	
		Не установлен драйвер USB Bulk устройства	Установить/переустановить драйвер USB Bulk device
		Неверные настройки газоанализатора	Проверить настройки газоанализатора и настройки в программном обеспечении: сетевой адрес должен совпадать
		Поврежден кабель связи с компьютером	Заменить кабель
Сообщение «Ошибка» вместо показаний		Не подключен измерительный преобразователь	Проверить подключение измерительного преобразователя
		Обрыв кабеля связи газоанализатор – измерительный преобразователь	Заменить кабель, ремонт кабеля
		Неисправность измерительного преобразователя	Ремонт измерительного преобразователя на предприятии-изготовителе

7 МАРКИРОВАНИЕ, ПЛОМБИРОВАНИЕ, УПАКОВКА

7.1 На передней панели измерительного блока нанесена следующая информация:

- наименование газоанализатора
- товарный знак предприятия-изготовителя
- знак утверждения типа

7.2 На задней панели измерительного блока указывается:

- заводской номер и дата выпуска

7.3 Пломбирование газоанализатора выполняется:

7.4 у измерительного блока – на верхней или нижней панели в одном, либо в двух крепежных саморезах.

7.5 Газоанализатор и его составные части упаковываются в упаковочную тару – картонную коробку, чехол, ящик или полиэтиленовый пакет.

8 ХРАНЕНИЕ, ТРАНСПОРТИРОВАНИЕ

Газоанализаторы хранят в картонной коробке, в специальном упаковочном чехле или в полиэтиленовом пакете в сухом проветриваемом помещении, при отсутствии паров кислот и других едких летучих веществ, вызывающих коррозию, при температуре от плюс 5 до плюс 40 °С и относительной влажности от 30 до 80 %.

Транспортирование допускается всеми видами транспорта в закрытых транспортных средствах, обеспечивающих сохранность упаковки, при температуре от минус 35 °С до плюс 50 °С и относительной влажности до 95 % при температуре 35 °С (без конденсации влаги).

9 КОМПЛЕКТНОСТЬ

9.1 Комплектность поставки газоанализатора приведена в таблице 9.1

Таблица 9.1

Наименование комплектующих изделий, программного обеспечения, документации		Кол-во
1 ⁽¹⁾	Газоанализатор	1 шт.
1.1	Газоанализатор ПКГ-4 В-К-М-Т	
1.2	Газоанализатор ПКГ-4 Н-К-М-Т	
2 ⁽²⁾	Измерительный преобразователь:	1 шт.
2.1	ИПК-01	
2.2	ИПК-02	
3 ⁽³⁾	Трубка силиконовая	1 шт.
4 ⁽³⁾	Комплект для забора пробы из вакуумной упаковки	1 шт.
5	Зарядное устройство	1 шт.
6 ⁽⁴⁾	Кабель подключения к персональному компьютеру, 1.5 м	1 шт.
7 ⁽⁴⁾	Диск или USB-накопитель с программным обеспечением	1 шт.
8 ⁽⁴⁾	Упаковочный чехол	1 шт.
9	Свидетельство о поверке	1 экз.
10	Руководство по эксплуатации и паспорт	1 экз.

(1) – вариант определяется при заказе

(2) – только для ПКГ-4 Н-К-М-Т

(3) – только для ПКГ-4 В-К-М-Т

(4) – позиции поставляются по специальному заказу

10 СВИДЕТЕЛЬСТВО О ПРИЕМКЕ

10.1 Газоанализатор ПКГ-4 ___-К-М-Т зав.№ _____ изготовлен в соответствии с ТУ 4215-004-70203816-2015 и комплектом конструкторской документации ТФАП.413412.020 и признан годным для эксплуатации.

10.2 Поставляемая конфигурация:

Название комплектующей части	Длина	Количество
Кабель для подключения к компьютеру		
Упаковочный чехол		
Программное обеспечение, CD-диск или USB-накопитель		
Свидетельство о поверке №		

10.3 Диапазон измерений газоанализатора:

Название газа	Диапазон измерений
Кислород, об. %	<input type="checkbox"/> 0...30, <input type="checkbox"/> 0...100

Дата выпуска _____ 20 г.

Представитель ОТК _____

Дата продажи _____ 20 г.

Представитель изготовителя _____

МП.

11 ГАРАНТИИ ИЗГОТОВИТЕЛЯ

- 11.1** Изготовитель гарантирует соответствие газоанализатора требованиям ТУ 4215-004-70203816-2015 при соблюдении потребителем условий эксплуатации, хранения и транспортирования.
- 11.2** Гарантийный срок эксплуатации газоанализатора – 12 месяцев со дня продажи.
- 11.3** В случае выхода газоанализатора из строя в течение гарантийного срока при условии соблюдения потребителем условий эксплуатации, хранения и транспортирования изготовитель обязуется осуществить его бесплатный ремонт.
- 11.4** В случае проведения гарантийного ремонта гарантия на газоанализатор продлевается на время ремонта, которое отмечается в листе данных о ремонте газоанализатора.
- 11.5** Доставка прибора изготовителю осуществляется за счет потребителя. Для отправки прибора в ремонт необходимо: упаковать прибор надлежащим образом во избежание повреждений при его транспортировке; вместе с сопроводительным письмом, оформленным на фирменном бланке, с указанием полных реквизитов, контактной информацией (контактный телефон, e-mail, контактное лицо), целей отправления прибора и описанием неисправностей (при их наличии) привезти лично либо отправить любой транспортной компанией в офис предприятия-изготовителя по адресу: 124460, г. Москва, г. Зеленоград, проезд 4922, строение 2, комната 314.
Адрес для отправлений ФГУП «Почта России»: 124460, г. Москва, г. Зеленоград, а/я 146.
- 11.6** Гарантия изготовителя не распространяется и бесплатный ремонт не осуществляется:
- 1) в случаях если в документе «Руководство по эксплуатации и паспорт» отсутствуют или содержатся изменения (исправления) сведений в разделе «Сведения о приемке»;
 - 2) в случаях внешних или внутренних повреждений (механических, термических и прочих) прибора, разъемов, кабелей, сенсоров;
 - 3) в случаях нарушений пломбирования прибора, при наличии следов несанкционированного вскрытия и изменения конструкции;
 - 4) в случаях загрязнений корпуса прибора или датчиков;
 - 5) в случаях выхода из строя прибора или датчиков в результате работы в среде недопустимо высоких концентраций активных газов;
- 11.7** Периодическая поверка газоанализатора не входит в гарантийные обязательства изготовителя.
- 11.8** Изготовитель осуществляет платный послегарантийный ремонт и сервисное обслуживание газоанализатора.
- 11.9** Гарантия изготовителя на выполненные работы послегарантийного ремонта, составляет шесть месяцев со дня отгрузки газоанализатора. Гарантия распространяется на замененные/отремонтированные при послегарантийном ремонте детали.
- 11.10** Рекомендуется ежегодно проводить сервисное обслуживание газоанализатора на заводе-изготовителе.
- 11.11** Изготовитель не несет гарантийных обязательств на поставленное оборудование, если оно подвергалось ремонту или обслуживанию в не сертифицированных изготовителем сервисных структурах.