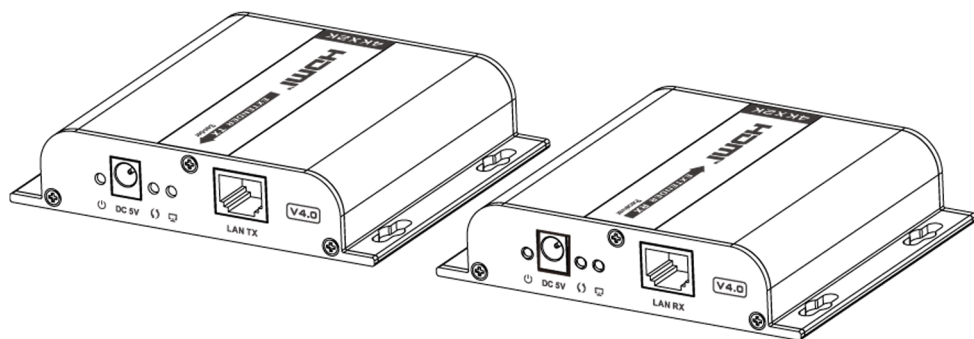


Lenkeng LKV683-V4.0

удлинитель HDMI по локальной сети

Инструкция по эксплуатации



Меры предосторожности

Изучите и соблюдайте следующие меры предосторожности при установке и включении оборудования:

1. Обратите внимание на подписи с предупреждениями и подсказками на корпусе устройства.
2. Не подвергайте устройство воздействию повышенной влажности, влаги или осадков.
3. Не устанавливайте дополнительное оборудование внутрь корпуса
4. Откажитесь от вскрытия корпуса и ремонта оборудования без консультации со специалистом.
5. Для предотвращения перегрева убедитесь, что к вентиляционным отверстиям есть доступ воздуха.
6. Перед установкой отключите подачу электропитания и убедитесь, что условия установки соблюдены.
7. Подключайте кабели HDMI и витую пару только при отключенном питании. Устройство не поддерживает функцию hotplug.
8. Используйте только БП 5В. Проверьте это, если используете некомплектный адаптер питания.

Описание

Удлинитель HDMI сигнала реализует все преимущества технологии передачи аудио-видеосигнала по локальной сети: разрешение до 4K×2K@30Гц до 120 м по одному сетевому кабелю. Поддерживается передача ИК-сигнала от приемника к передатчику, чтобы управлять источником сигнала с пульта.

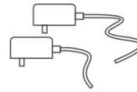
Комплект



Передатчик
HDMI TX
1 шт.



Приемник
HDMI RX
1 шт.



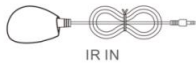
Блок питания
5В/2А
2 шт.



Инструкция
1 шт.



IR OUT



IR IN

ИК-эмиттер
1 шт.

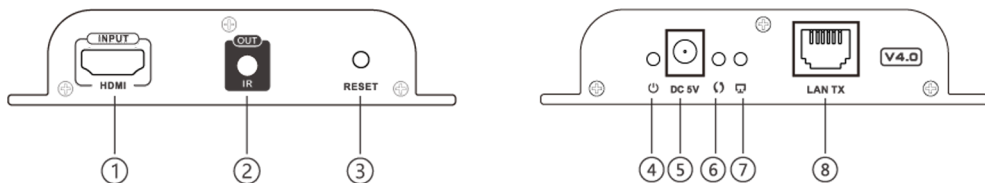
ИК-приемник
1 шт.

Требования к оборудованию

1. Источник HDMI сигнала (DVD, PlayStation, PC).
2. HDMI дисплей (TV, проектор с входом HDMI).
3. Кабель UTP/STP cat.5/5e/6, соответствующий IEEE-568В.
Дальность передачи: cat.5 80 м, cat.5e 100 м, cat.6 120 м.

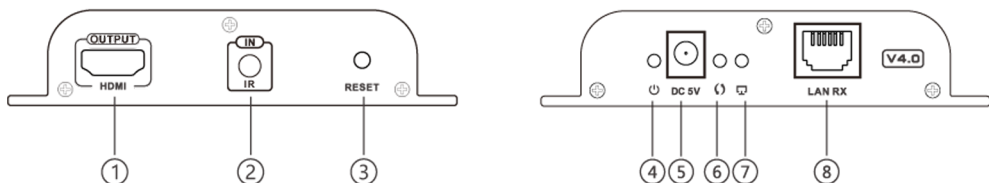
Вид устройства

1. Передатчик HDMI TX



①	Вход HDMI	Подключение источника видеосигнала
②	Порт ИК	Подключение ИК-эмиттера
③	Кнопка сброса	Перезагружает устройство
④	Индикатор питания	Индикатор горит при наличии питания
⑤	Вход питания	Подключение блока питания 5В/2А
⑥	Индикатор передачи	Индикатор мигает при передаче видеосигнала
⑦	Индикатор подключения	Индикатор горит при подключении к сети (сигнал Link)
⑧	Выход RJ45	Для подключения витой пары (сигнал HDbitT)

2. Приемник HDMI RX



①	Выход HDMI	Подключение дисплея/проектора
②	Порт ИК	Подключение ИК-приемника
③	Кнопка сброса	Перезагружает устройство
④	Индикатор питания	Индикатор горит при наличии питания
⑤	Вход питания	Подключение блока питания 5В/2А
⑥	Индикатор передачи	Индикатор мигает при передаче видеосигнала
⑦	Индикатор подключения	Индикатор горит при подключении к сети (сигнал Link)
⑧	Вход RJ45	Для подключения витой пары (сигнал HDBIT)

Подключение

Кабель витой пары

Порядок проводников, чтобы кабель соответствовал стандарту IEEE-568B:

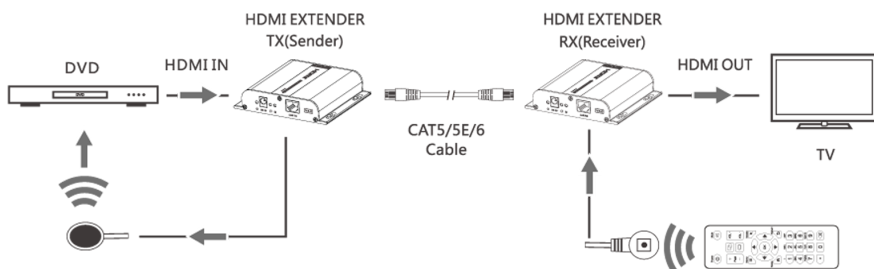


1. бело-оранжевый
2. оранжевый
3. бело-зеленый
4. синий
5. бело-синий
6. зеленый
7. бело-коричневый
8. коричневый

Схема подключения

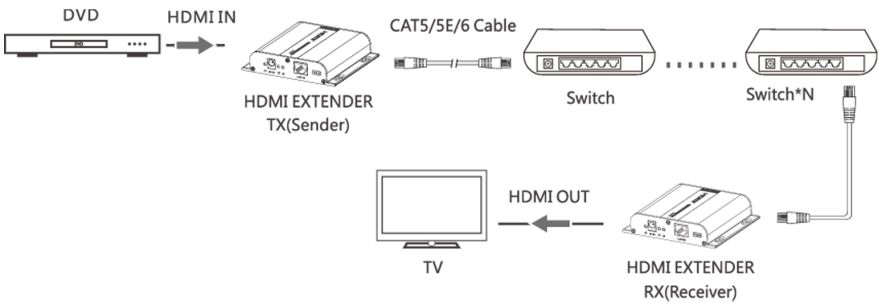
Подключение точка-точка

При таком подключении дальность передачи до 120 м при использовании кабеля cat.6. Для высококачественного кабеля практическая дальность может достигать до 150 м.



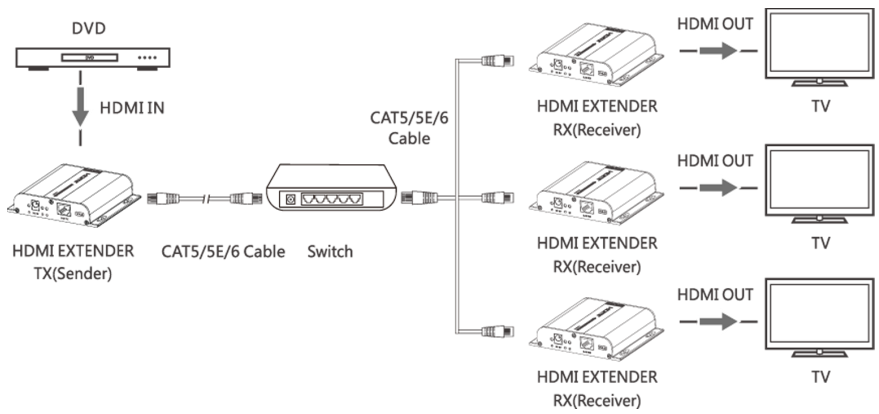
Подключение в локальную сеть

При использовании сетевой инфраструктуры (роутеров/свитчей/репитеров) дальность передачи сигнала практически не ограничена.



Подключение точка-многоточка

При использовании сетевой инфраструктуры (роутеров/свитчей/репитеров) один передатчик может работать с несколькими приемниками, т.е. реализовывать одновременно функции удлинителя и сплиттера.



FAQ

В: Сообщение на дисплее «Waiting for connection»

- О:**
1. Убедитесь, что все кабели надежно подключены
 2. Проверьте, что у передатчика и у сетевого коммутатора есть питание

В: Сообщение на дисплее «Please check the TX input signal»

- О:**
1. Проверьте, поступает ли HDMI сигнал на передатчик
 2. Попробуйте подключить источник к дисплею напрямую. Проверьте подключение кабелей и выбран ли используемый вход на дисплее

В: Нестабильное изображение на дисплее

- О:**
1. Убедитесь, что длина кабелей на всех участках в пределах допустимой.
 2. Перезагрузите приемник и передатчик нажатием кнопки сброса

В: Не воспроизводится изображение 4K

- О:**
1. Проверьте, поддерживают ли подключенные устройства и кабели стандарт HDMI 1.4

Характеристики

Параметр		Характеристики
Блок питания	Напряжение/Ток	TX: DC 5В/2А RX: DC 5В/2А
	Потребляемая мощность	TX: до 6 Вт RX: до 4 Вт
Интерфейс HDMI	Стандарт	HDMI 1.4, HDCP 1.4
	HDMI, разрешение	480i@60Hz, 480p@60Hz, 576i@50Hz, 576p@50Hz, 720p@50/60Hz, 1080i@50/60Hz, 1080p@50/60Hz, 4K×2K@24/25/30Hz
Интерфейс ИК	Управление по ИК	IR passback с частотой 20–60 кГц
Дальность передачи	Максимальная дальность передачи HDMI сигнала	cat5: 80 м, cat5e: 100 м, cat6: 120 м
Параметры среды	Рабочая температура	0..60°C
Корпус	Габаритные размеры	107,30×94,00×23,70 (Ш×Г×В), мм
	Цвет	Черный
	Вес	TX: 170 г RX: 167 г

Дисклеймер

Название производителя и название продукта являются зарегистрированными товарными знаками и принадлежат производителю, это обозначается знаками ™ и ®. Иллюстрации в данной инструкции даны для справки и могут неточно отражать внешний вид устройства.

Производитель оставляет за собой право вносить изменения в устройство без предварительного уведомления. Все изменения направлены на улучшение потребительских свойств устройства.