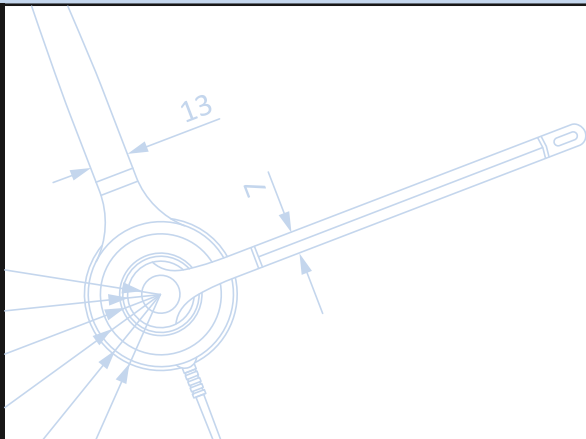




TRUSTED TELECOMS



РУКОВОДСТВО

Вступление

Спасибо за приобретение данного продукта

Спасибо за покупку данного продукта. Ваша гарнитура была разработана с использованием новейших технологий. Разработана для комфорта и свободы движений.

Гарнитура легкая и простая в использовании. Предварительно предлагаем Вам ознакомиться с руководством пользователя гарнитуры.

Распаковка

Распакуйте гарнитуру и убедитесь, что все указанные в данном руководстве аксессуары в комплекте. Не выкидывайте коробку, она может Вам понадобиться в случае обращения по гарантийному ремонту или хранения гарнитуры.

Предупреждение.

Убедитесь, что все электрические соединения (включая удлинители и соединения между оборудованием) правильно изготовлены и подключены в соответствии с инструкциями производителя.

Не продолжайте использовать оборудования, если есть малейшие сомнения в корректной работе. Отключите устройство и обратитесь за помощью к Вашему дилеру.

Не допускайте воздействия дождя или влаги на устройство.

Не вставляйте никаких предметов в отверстия или повреждения в гарнитуру, так как это может привести к смертельному электрическому удару.

Не вскрывайте корпус гарнитуры, так как это может привести к потере гарантии. Телефонная гарнитура может быть источником слух высоких уровней звука. Длительное прослушивание громких звуков может повредить.

Безопасность.

Для вашей безопасности этот продукт должен использоваться только с оборудованием, одобренным CE ACA и RoHS. Использование этой гарнитуры с не утвержденным оборудованием может аннулировать гарантию на эту продукцию.

Техническое обслуживание.

Для достижения оптимальной производительности, срока службы и гигиены меняйте расходные материалы (например, сменные амбушюры) каждые 6 месяцев.

Защита окружающей среды.

Данная гарнитура была изготовлена согласно стандартам CE, RoHS и WEEE. Пожалуйста, не выбрасывайте гарнитуру после выхода срока её службы вместе с бытовыми отходами. Утилизируйте гарнитуру согласно рекомендациям и нормативно-правовым актам Вашего региона.

Подключение к телефону

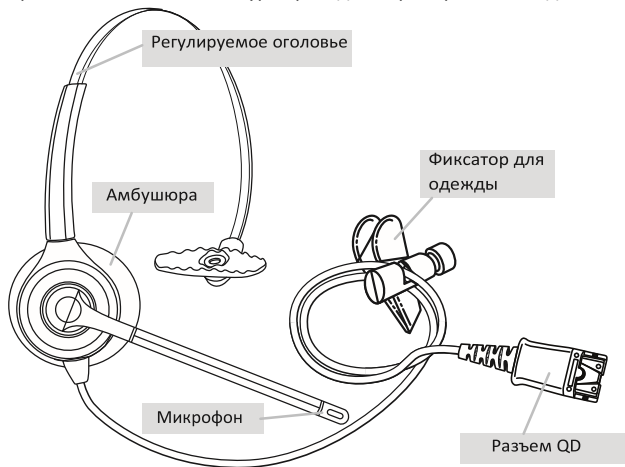
Есть ли в Вашем телефоне порт для гарнитуры?

Если порт для гарнитуры есть, тогда просто подсоедините гарнитуру QD разъемом к шнуру-переходнику (не входит в комплект). Шнур-переходник подсоедините к порту телефона.

Если после подключения в гарнитуре нет звука, более вероятно, что у Вас не подходящий шнур переходник. Узнайте модель необходимого шнура переходника для Вашей модели телефона, и замените его.

Обратитесь к Вашему дилеру для правильного подбора шнура-переходника, или посмотрите таблицу совместимости на нашем web-сайте. <http://www.jpotele.com/jpl-compatibility.aspx>

Обратите внимание, что шнур переходник приобретается отдельно.



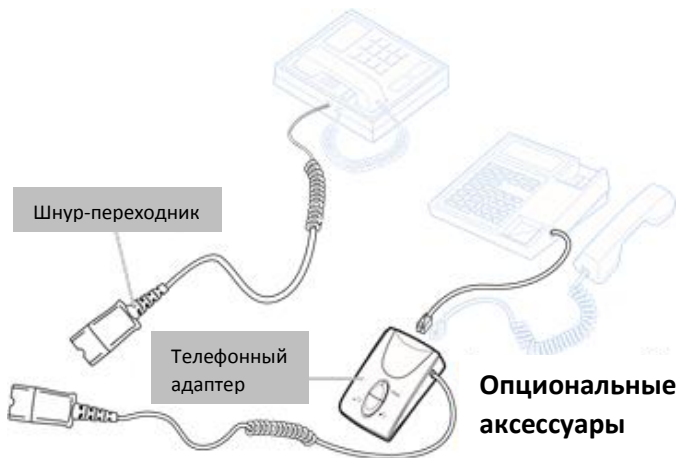
Использование QD разъема.

Данный разъём позволят отсоединять гарнитуру от телефона (шнур-переходника) без разъединения текущего вызова.

Что делать в случае, если у Вас нет порта для гарнитуры на телефоне?

В данном случае можно использовать специальный адаптер. Если он у Вас уже есть, прочитайте инструкцию его подключения к гарнитуре и телефону.

Если у Вас нет специального адаптера для подключения к телефонному аппарату, обратитесь к Вашему дилеру



Регулирование оголовья

Регулирование оголовья

Наденьте гарнитуру, чтоб динамики накрывали уши. Если у Вас гарнитура с одним динамиком, расположите Т-образное крепление над вторым ухом. Отрегулируйте гарнитуру до ощущения полного комфорта, динамики не должны давить на уши.

Большинство гарнитур можно носить на две стороны (правую и левую). Для этого просто поверните штангу микрофона на 270° .

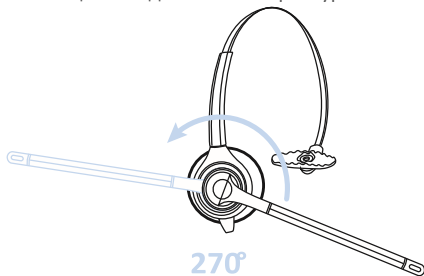
Регулирование микрофонной штанги

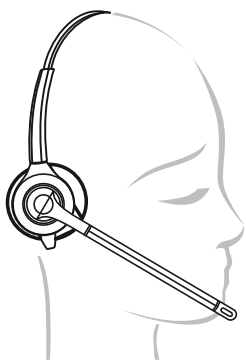
Для того, чтоб избежать искажений звука и сделать его максимально четким для другой стороны разговора, микрофон рекомендуется располагать на расстоянии 30-40мм от рта (на 2 пальца). Микрофонная штанга движается в различных направлениях для более точного расположения.

Регулирование фиксатора на одежду.

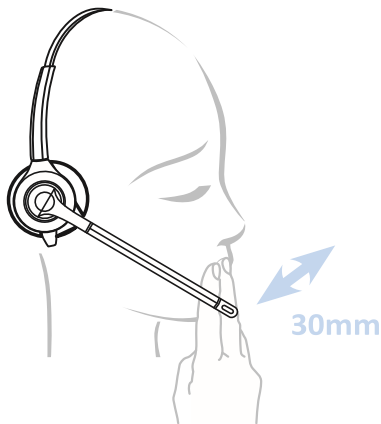
Ваша новая гарнитура оснащена фиксатором на одежду, для более комфортного расположения и крепления гарнитуры исключающего возможность случайно зацепить кабель или потянуть его.

Фиксатор на одежду должен быть расположен на уровне, при котором кабель гарнитуры будет максимально закреплен и не будет мешать пользователю в общении и движении с гарнитурой.





*Для поддержания гигиены рекомендуется
менять амбушюры в гарнитуре каждые 6
месяцев.*



Гарантия

Ваша гарнитура была изготовлена из качественных компонентов и полностью протестирована на соответствие всем требованиям. Изделие защищено гарантией от случаев некачественной работы на протяжении 12-х месяцев. В случае возникновения проблем в работе устройство, его можно будет бесплатно отправить на ремонт, либо оно будет заменено на новое на протяжении времени в 12 месяцев.

Данная гарантия не распространяется на повреждения или поломки в результате неправильного использования. Несоблюдение правил ухода и советов по безопасности, перечисленных в этом руководстве, аннулирует гарантию. Гарантия также не распространяется на товары, поврежденные при транспортировке. При повреждении наклейки «гарантия» на изделии.

Ремонт или замена производится на усмотрение производителя. В соответствии со своей политикой, JPL оставляет за собой право изменять спецификации продукта в любое время, без предварительного уведомления. В соответствии со своей политикой, JPL оставляет за собой право изменять спецификации продукта в любое время, без предварительного уведомления.

Ограничение гарантии.

Поставщик не несет ответственность перед законом за случайное повреждение, потерю устройства потребителем.

JPL Ltd, Church Close Business Park, Todber,
Sturminster Newton, Dorset, DT10 1JH, ENGLAND

Tel: +44(0)1258 820100

E-mail: sales@jpltele.com

 **www.jpltele.com**

Registered in England No. 5250754

Registered Office: Church Close Business Park, Todber, Sturminster Newton, Dorset, DT10 1JH

