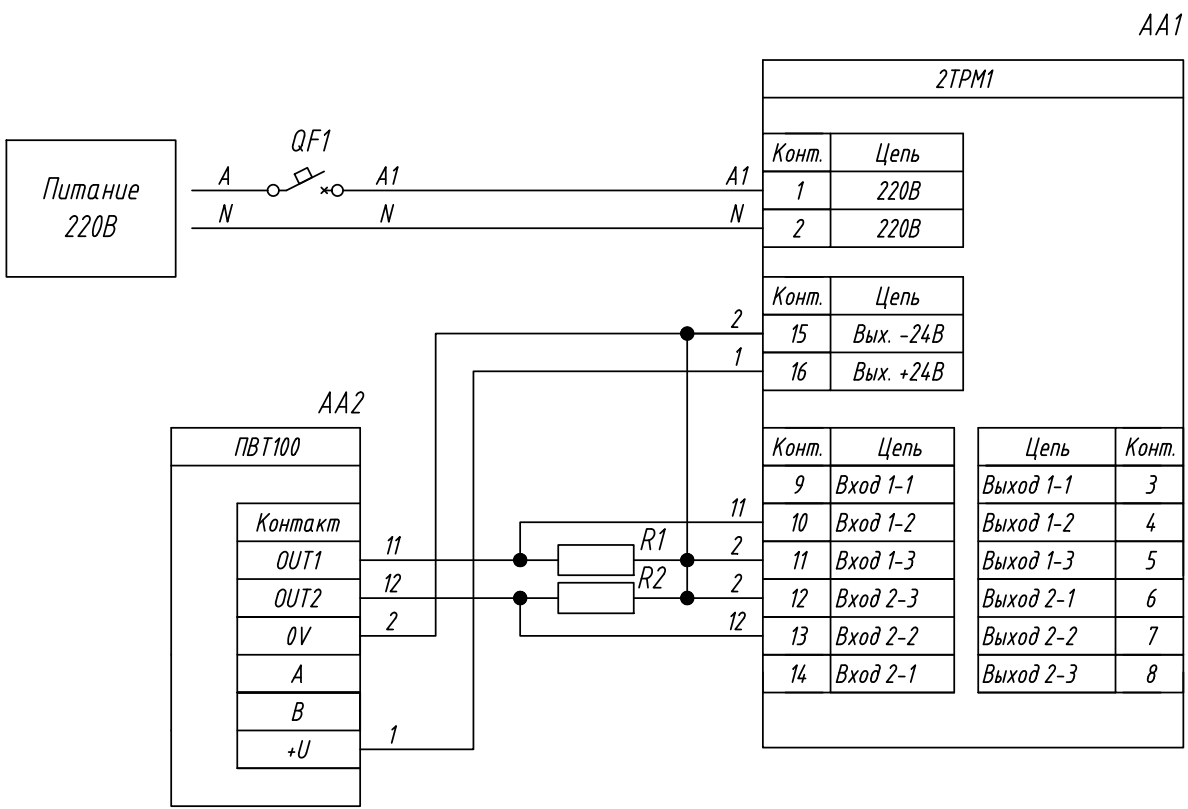


Поз. обознач.	Наименование	Кол.	Примечание
AA1	Измеритель-регулятор двухканальный		Возм. применение
	2ТРМ1-Щ1.У.х, ТМ "ОВЕН"	1	корпусов Н, Щ1, Щ2
AA2	Промышленный датчик влажности и температуры воздуха		
	ОВЕН ПВТ100	1	
QF1	Автомат защиты	1	
R1, R2	Резистор прецизионный 50,000 +/-0,025 Ом	2	



Подпись и дата	
Инв. № дубл.	
Взам. инв. №	
Подпись и дата	
Инв. № подл.	

Изм.	Лист	№ докум.	Подпись	Дата	Лит.	Масса	Масштаб
Разраб.					2ТРМ1, Подключение считывание температуры и влажности сигналами 4...20мА Схема электрическая принципиальная		
Провер.							
Т.контр.							
Рук.раз.							
Н.контр.							
Утв.					Лист 1	Листов 1	