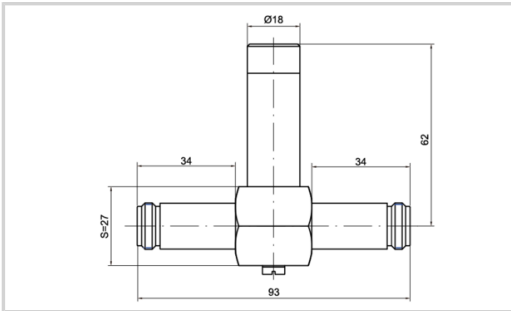




'Четвертьволновое' коаксиальное устройство защиты тип N - Частота : 800-2200 МГц - Низкие вносимые потери - $I_{max} > 50$ кА - Техническое обслуживание не предусмотрено - Двухнаправленное - IP65



электрические характеристики	
Частотный диапазон	f 800-2200 MHz
Вносимые потери	< 0.2 dB
Вносимые потери	> 20 dB
Сопротивление	50 ohms
Коэффициент стоячей волны по напряжению	<1.2:1
Макс. линейный ток	IL 10 A
Макс. ток разряда (max. withstand @ 8/20 µs by pole)	I _{max} 50 kA
Режим(ы) защиты	MC
Уровень защиты(@ In (8/20µs))	U _p < 30 V
Импульсный ток(2 x 10/350µs Test - D1 Category)	I _{imp} 25 kA
Номинальный ток разряда(8/20µs Test x 10 - C2 Category)	I _n 25 kA
Макс. передаваемая мощность	1500 W
PIM 3rd order (2x20W)	< -160 dBc
Допускает пропускание постоянного тока	false
механические характеристики	
Технология	Четвертьволновой
Подсоединение к сети	Разъём N 'мама'/мама'
Монтаж	разъём
Материал корпуса	Латунь / Покрытие поверхности: Cu Zn Sn
Рабочая температура	T _u -40/+85°C
Уровень защиты	IP65
Наружное применение	Yes
Действие защиты	отсутствует
Размеры	см. схему
Контакты	Бронза/Поверхность Au-Ag
Вес	0.27 kg
Стандарты	
Соответствие стандартам	IEC 61643-21 / EN 61643-21 / UL497C / UL497E
Соответствует требованиям RoHS	Yes
Артикул	
61013	