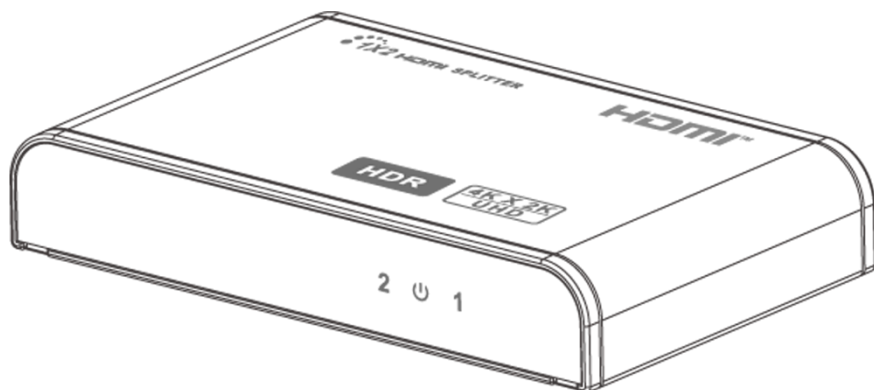


Lenkeng LKV312HDR-V3.0

Сплиттер HDMI 1×2

Инструкция по эксплуатации



Меры предосторожности

Изучите и соблюдайте следующие меры предосторожности при установке и включении оборудования:

1. Обратите внимание на подписи с предупреждениями и подсказками на корпусе устройства.
2. Не подвергайте устройство воздействию повышенной влажности, влаги или осадков.
3. Не устанавливайте дополнительное оборудование внутрь корпуса
4. Откажитесь от вскрытия корпуса и ремонта оборудования без консультации со специалистом.
5. Для предотвращения перегрева убедитесь, что к вентиляционным отверстиям есть доступ воздуха.
6. Перед установкой отключите подачу электропитания и убедитесь, что условия установки соблюдены.
7. Используйте только БП 5В. Проверьте это, если используете некомплектный адаптер питания.

Описание

Сплиттер сигнала HDMI позволяет передавать сигнал с одного источника на 2 приемника. Максимальное разрешение до 4K×2K@60Hz, поддерживает HDMI 3D.

Решение подходит для использования в переговорных и конференц-комнатах, в сфере образования и дома.

Возможности

1. 1 вход HDMI и 2 выхода HDMI.
2. Поддержка разрешения до UltraHD 4K×2K@60Hz.
3. Поддержка 3D.
4. Поддержка YUV 4:4:4.
5. Поддержка HDR.
6. Поддержка HDMI 2.0, совместимость HDCP 2.2.
7. Низкое энергопотребление.
8. Автоматическая подстройка разрешения, в том числе одновременная работа с 4K и FullHD монитором.
9. Установка Plug-n-Play.

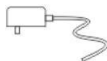
Требования к оборудованию

1. Источник HDMI сигнала (DVD, PlayStation, PC).
2. HDMI дисплей (TV, проектор с входом HDMI).
3. Кабель HDMI, соответствующий стандарту HDMI 2.0 (с поддержкой 4K×2K@60Hz).

Комплект



Сплиттер HDMI
1 шт.

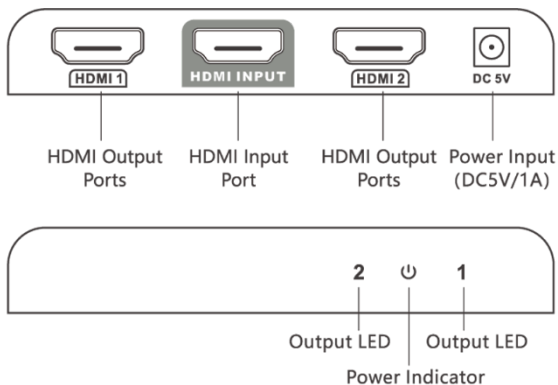


Блок питания
5В/1А
1 шт.

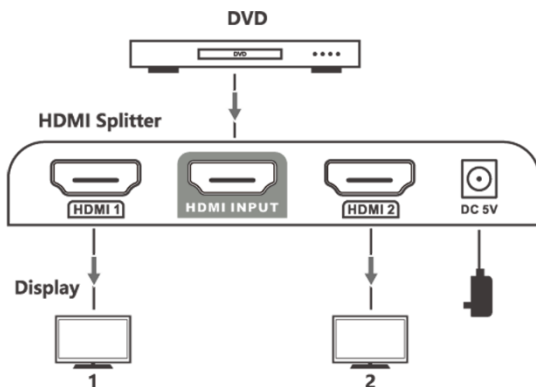


Инструкция
1 шт.

Вид устройства



Подключение



Инструкция по подключению

1. Подключите HDMI splitter кабелем к источнику видеосигнала
2. Подключите HDMI splitter кабелем к ТВ/проекторам/дисплеям
3. Подключите питание к splitterу (должен загореться индикатор)
4. Выберите нужные входы на устройствах отображения

FAQ

В: Нет изображения

- О:**
1. Убедитесь, что все кабели надежно подключены
 2. Проверьте, что дисплеи включены
 3. Проверьте, что индикатор питания горит
 4. Проверьте, поддерживается ли разрешение и что выбран верный вход

В: Нестабильное изображение на дисплее

- О:**
1. Убедитесь, что все кабели надежно подключены
 2. Попробуйте подключить источник к дисплею напрямую или подайте на дисплей сигнал с другого источника
 3. Для передачи сигнала 4K×2K@60 используйте качественный кабель HDMI 2.0

В: Не воспроизводится изображение 4K×2K

- О:**
1. Убедитесь, что источник поддерживает 4K
 2. Убедитесь, что дисплей поддерживает 4K
 3. Проверьте, что используется кабель HDMI 2.0

В: Не работает HDR

- О:**
1. Убедитесь, что источник поддерживает HDR
 2. Убедитесь, что дисплей поддерживает HDR

Характеристики

Параметр		Характеристики
Блок питания	Напряжение/Ток	5В/1А
	Потребляемая мощность	До 2,5 Вт
Интерфейс HDMI	HDMI, соответствие	HDMI 1.4, HDMI 2.0
	HDCP, соответствие	HDCP 1.4, HDCP 2.2
	Входы	1 HDMI
	Выходы	2 HDMI
	HDMI, разрешение	480i, 480p, 576i, 576p, 720p, 1080i, 1080p, 4K×2K@24/25/30/60Hz
Параметры HDMI	Технологии видео, поддержка	3D, 4K@60 HDR
	Формат аудио	DSD, HD (HBR)
	YUV	4:4:4
	Частота сигнала	25–594 МГц
	Скорость передачи	18Gbps
Параметры среды	Рабочая температура	0..60°C
Корпус	Габаритные размеры	96,00×59,00×16,80 (Ш×Г×В), мм
	Цвет	Черный
	Вес	100 г

Дисклеймер

Название производителя и название продукта являются зарегистрированными товарными знаками и принадлежат производителю, это обозначается знаками ™ и ®. Иллюстрации в данной инструкции даны для справки и могут неточно отражать внешний вид устройства.

Производитель оставляет за собой право вносить изменения в устройство без предварительного уведомления. Все изменения направлены на улучшение потребительских свойств устройства.