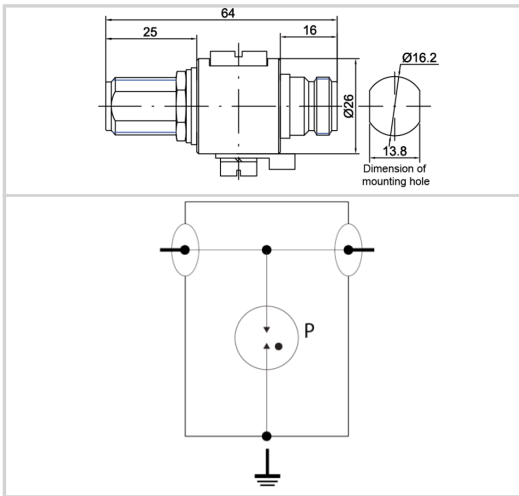


P8AX09-N/FF



- ВЧ коаксиальное устройство защиты
- 3.5 Гц
- Разъемы : SMA
- Низкие вносимые потери
- Съёмный газовый разрядник
- Допускает пропускание постоянного тока
- Двухнаправленная защита



электрические характеристики			
Частотный диапазон	f	DC-3.5 GHz	
Вносимые потери		< 0.2 dB	
Вносимые потери		> 20 dB	
Сопротивление		50 ohms	
Коэффициент стоячей волны по напряжению		<1.2:1	
Макс. линейный ток	IL	10 A	
Рабочий ток (Leakage current to Ground)	Ipe	отсутствует	
Макс. ток разряда (max. withstand @ 8/20 µs by pole)	Imax	20 kA	
Режим(ы) защиты		MC	
Уровень защиты(@1kV/µs (C3))	Up	< 650 V	
Импульсный ток(2 x 10/350µs Test - D1 Category)	Iimp	1 kA	
Номинальный ток разряда(8/20µs Test x 10 - C2 Category)	In	5 kA	
Макс. передаваемая мощность		25 W	
Типичная пропускная энергия((50 ohms) input 4kV 1.2 /50µs - 2kA 8/20µs)		300 µJ	
Допускает пропускание постоянного тока		true	
Сопротивление изоляции	IR	≥10 GOhms	
механические характеристики			
Технология		Газовый разрядник	
Подсоединение к сети		Разъём N 'мама'/мама'	
Монтаж		Разъём с возможностью проходного монтажа	
Материал корпуса		Латунь / Покрытие поверхности: Cu Zn Sn	
Рабочая температура	Tu	-40/+85°C	
Уровень защиты		IP66	
Наружное применение		Yes	
Действие защиты		Короткое замыкание	
Индикатор отключения		прерывание передачи	
Модуль замены		ВВНФ-90V	
Размеры		см. схему	
Контакты		Бронза/Поверхность Au-Ag	
Вес		0.135 kg	
Стандарты			
Соответствие стандартам		IEC 61643-21 / EN 61643-21 / UL497C / UL497E	
Соответствует требованиям RoHS		Yes	
Артикул			
60011			