

ПАСПОРТ
Устройство защиты портов в сети Ethernet
УЗЛ-Е

ИМПФ.468243.048 ПС

Назначение:

Устройство защиты УЗЛ-Е предназначено для защиты от импульсных перенапряжений портов локальной сети ETHERNET 10/100 Base-TX. Устанавливается в пределах 2-3 зон молниезащиты (в соответствии с МЭК 61312-1). *Защищаемое оборудование:* сетевые видеокамеры, контроллеры систем сигнализации и автоматизации, компьютеры, коммутаторы и т.д.

Устройство по техническим и эксплуатационным характеристикам удовлетворяет требованиям ГОСТ IEC 61643-21, ГОСТ IEC 61000-4-5.

Степень защиты в соответствии с ГОСТ 14254 IP20.

Конструктивно УЗЛ-Е выполнено в пластмассовом корпусе с креплением на 35мм DIN-рейку. Изделие выпускается по техническим условиям ТУ 26.30.50-077-31006686-2017.

Технические характеристики:

№ п/п	Характеристика	Значение
1	Защищаемые пары	1-2, 3-6
2	Номинальное рабочее напряжение U_N	5 В DC
3	Макс. длительное рабочее напряжение U_C	6 В DC
4	Номинальный рабочий ток I_N	600 мА
5	Номинальный ток разряда (8/20 мкс) I_n линия-линия C1/ линия-земля C2	250 А / 2 кА
6	Уровень напряжения защиты U_R при I_n Линия-линия / линия-земля, не более	20 В / 550 В
7	Уровень напряжения защиты U_R при 1кВ/мкс: Линия-линия / линия-земля, не более	15 В / 550 В
8	Время срабатывания T_a Линия-линия / линия-земля	<10нс/<100 нс
9	Вносимое затухание	<3 дБ (<100МГц)
10	Диапазон рабочих температур	- 55°C ÷ +85°C
11	Габаритные размеры	89 x 58 x 35 мм
12	Тип подключения (Вход-Выход)	RJ45-RJ45
13	Сечение заземляющего провода, не более	2,5 мм ²
14	Вес в упаковке	90 г
15	Категория испытаний по МЭК 61643-21	C1, C2

Комплект поставки:

1. Устройство защиты УЗЛ-Е 1 шт.
2. Паспорт..... 1 шт.
3. Упаковка..... 1 шт.

Подключение:

Габаритные размеры и схема подключения УЗЛ-Е приведены на рис.1 и 2, соответственно.

УЗЛ-Е устанавливается в непосредственной близости от защищаемого оборудования и **обязательно должно быть заземлено**. Подключение **УЗЛ-Е** к контуру защитного заземления должно производиться через контакт «**РЕ**» со стороны «**Линия**». Заземлить Аппаратуру через контакт «**РЕ**».

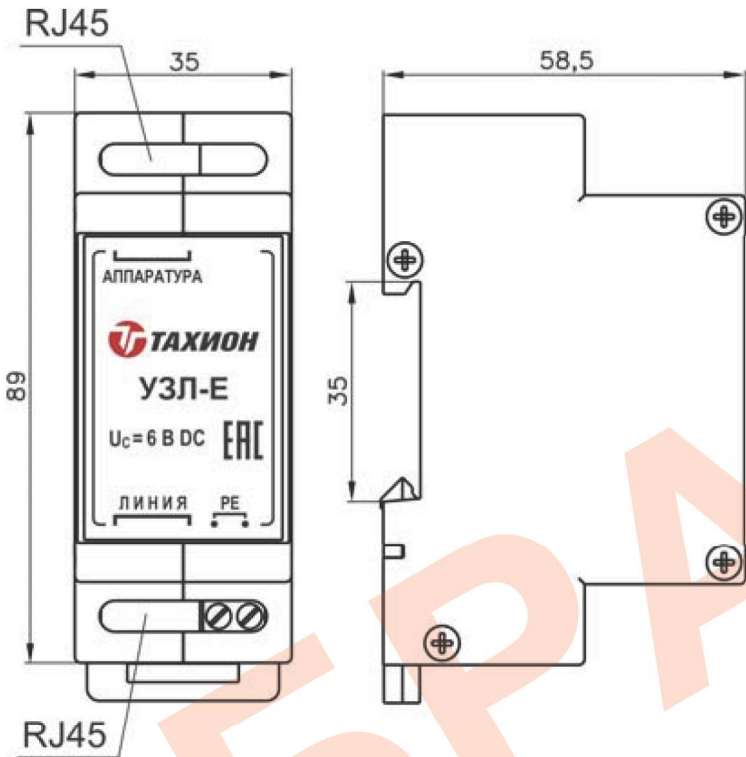


Рис.1

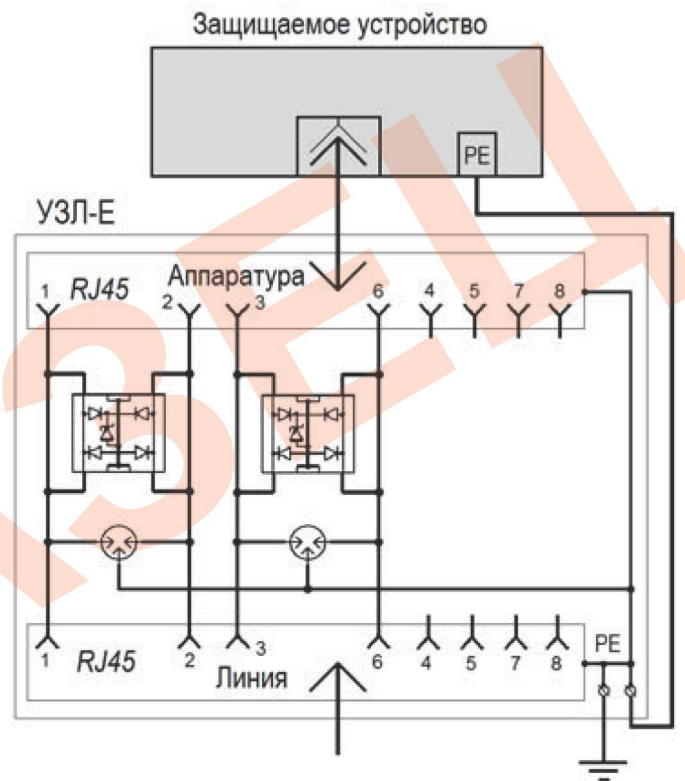


Рис.2

ГАРАНТИЙНЫЕ ОБЯЗАТЕЛЬСТВА

Изготовитель гарантирует соответствие изделия требованиям указанных в данном паспорте ТУ и ГОСТ при соблюдении потребителем условий транспортирования, хранения, монтажа и эксплуатации.

Гарантийный срок эксплуатации – **36 месяцев** со дня продажи изделия производителем или авторизованной торговой организацией. При отсутствии отметки о дате продажи в паспорте, гарантийный срок исчисляется с даты производства изделия. Гарантийный срок хранения – **24 месяца** со дня выпуска изделия.

ГАРАНТИЙНЫЙ ТАЛОН

Заполняет предприятие – изготовитель

Комплект модификации _____

Дата выпуска _____

Представитель ОТК предприятия - изготовителя _____

Дата продажи _____

Отметка торговой организации _____