

Рис.4 Защита цепей питания устройств, расположенных на удаленных объектах и не имеющих общего контура заземления

Вариант исполнения

1	Устройство защиты цепей вторичного питания УЗП-24DC/5	
2	Устройство защиты цепей вторичного питания УЗП-12DC/5	
3	Устройство защиты цепей вторичного питания УЗП-24AC/5	

ГАРАНТИЙНЫЕ ОБЯЗАТЕЛЬСТВА

Изготовитель гарантирует соответствие изделия требованиям указанных в данном паспорте ТУ и ГОСТ при соблюдении потребителем условий транспортирования, хранения, монтажа и эксплуатации.

Гарантийный срок эксплуатации – **36 месяцев** со дня продажи изделия производителем или авторизованной торговой организацией. При отсутствии отметки о дате продажи в паспорте, гарантийный срок исчисляется с даты производства изделия. Гарантийный срок хранения – **24 месяца** со дня выпуска изделия.

ГАРАНТИЙНЫЙ ТАЛОН

Заполняет предприятие – изготовитель

Комплект модификации _____

Дата выпуска _____ Представитель ОТК предприятия - изготовителя _____

Дата продажи _____ Отметка торгующей организации _____

Адрес предприятия-изготовителя: 192029, Россия, Санкт-Петербург, Пр. Обуховской Обороны 86, литера К, ООО «Тахион»
Тел: (812) 327-1201, 8-800-222-44-62 с 10.00 до 17.00 по рабочим дням.

Адрес в Интернете: www.tahion.spb.ru

E-mail: info@tahion.spb.ru

Устройство защиты цепей вторичного электропитания



ПАСПОРТ

УЗП-24DC/5

ИМПФ.468243.041 ПС

УЗП-12DC/5

ИМПФ.468243.041-01 ПС

УЗП-24AC/5

ИМПФ.468243.041-02 ПС



Назначение:

Устройство защиты УЗП-24DC/5 (УЗП-12DC/5, УЗП-24AC/5) (далее изделие) предназначено для защиты цепей вторичных источников электропитания распределительных сетей аппаратуры промышленной автоматизации, систем сигнализации и прочих питаемых устройств от импульсных перенапряжений (грозовых, электростатических разрядов и др.). Устанавливается на границе 1 ÷ 2 зон молниезащиты и выше (в соответствии с МЭК 61312-1).

Изделие выпускается по техническим условиям ТУ 26.30.50-077-31006686-2017.

УЗП-24DC/5 (УЗП-12DC/5, УЗП-24AC/5) по техническим и эксплуатационным характеристикам удовлетворяет требованиям ГОСТ IEC 61643-21, ГОСТ IEC 61000-4-5. Степень защиты IP20 в соответствии с ГОСТ 14254-96.

Конструктивно УЗП-24DC/5 (УЗП-12DC/5, УЗП-24AC/5) выполнено в пластмассовом корпусе с креплением на 35мм DIN-рейку.

Общие указания:

Проверьте комплектность поставки и наличие штампа торгующей организации в настоящем паспорте.

Комплект поставки:

1. Устройство защиты УЗП-24DC/5 (УЗП-12DC/5, УЗП-24AC/5) 1 шт.
2. Паспорт 1 шт.
3. Упаковка 1 шт.

Технические характеристики:

№ п/п	Характеристика	УЗП-24DC/5	УЗП-12DC/5	УЗП-24AC/5
1	Номинальное рабочее напряжение U_n	24 В DC	12 В DC	24 В AC
2	Макс. длительное рабочее напряжение U_c	30 В DC	15 В DC	30 В AC
3	Рабочий ток I_n , не более	5 А		5 А
4	C2 Номинальный ток разряда I_n (8/20 мкс) Линия-линия / линия-земля	2,5 / 2,5 кА		
5	Суммарный импульсный ток (8/20 мкс)	5 кА		
6	C2 Уровень напряжения защиты U_r при I_n , не более:			
	Линия – линия: (A1) относительно (A2)	60 В	30 В	80 В
	Линия – земля: (A1, A2) относительно (PE)	60 В	30 В	80 В
	Линия – земля: (A1, A2, PE) относительно (PE-GDT)	600 В	600 В	600 В
7	Время срабатывания t_A , не более Линия-линия / линия-земля	10 нс / 100 нс		
8	Вносим. сопротивление на цепь, не более	0,2 Ом		
9	Вносимая индуктивность на цепь	20 мкГн		
10	Сечение подключаемых проводов, не более	2,5 мм ²		
11	Диапазон рабочих температур	- 55°C ÷ +85°C		
12	Габаритные размеры	89 x 58 x 35 мм		
13	Вес в упаковке	90 г		
14	Категория испытаний по МЭК 61643-21	C2		

Подключение:

Габаритные и установочные размеры приведены на рис.1.

Принципиальная схема УЗП-24DC/5 (УЗП-12DC/5, УЗП-24AC/5) приведена на рис.2.

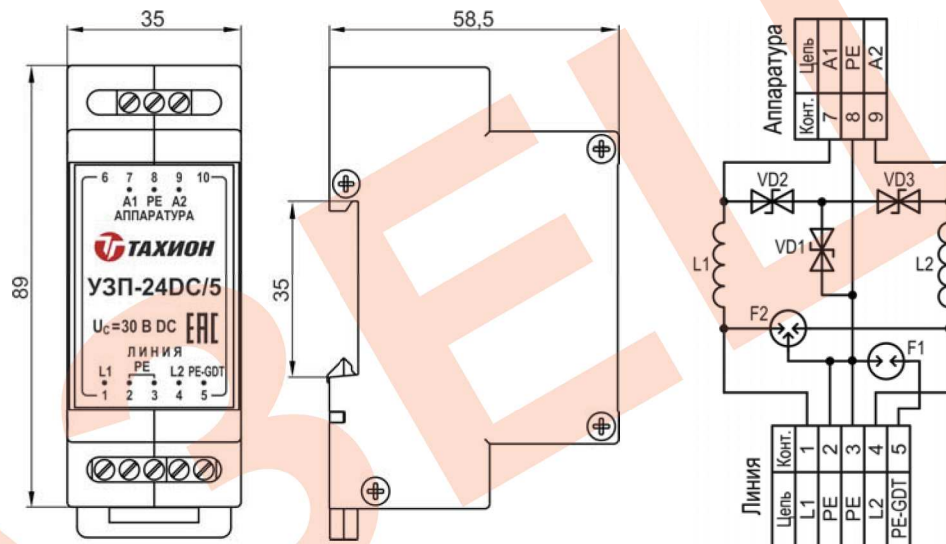


Рис.1

Рис.2

Защищаемые цепи аппаратуры подключаются к линии через контакты «A1» и «A2» УЗП, а защитное заземление, в зависимости от конфигурации системы заземления объектов, подключается или через контакт «PE-GDT» (через разрядник), или через контакт «PE» со стороны «Линия» (см. рис.3, 4).

Примеры схем включения УЗП приведены на рис.3 и 4.

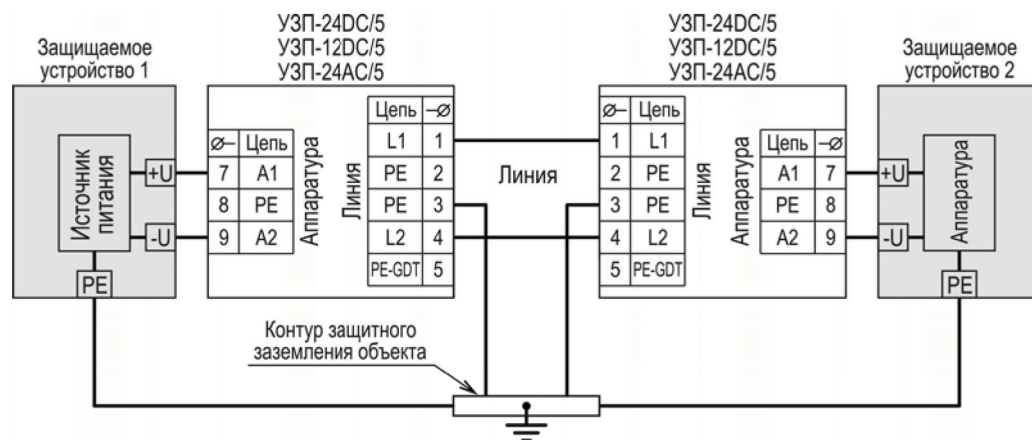


Рис.3 Защита цепей питания устройств, расположенных на одном объекте и имеющих общий контур заземления с системой выравнивания потенциалов