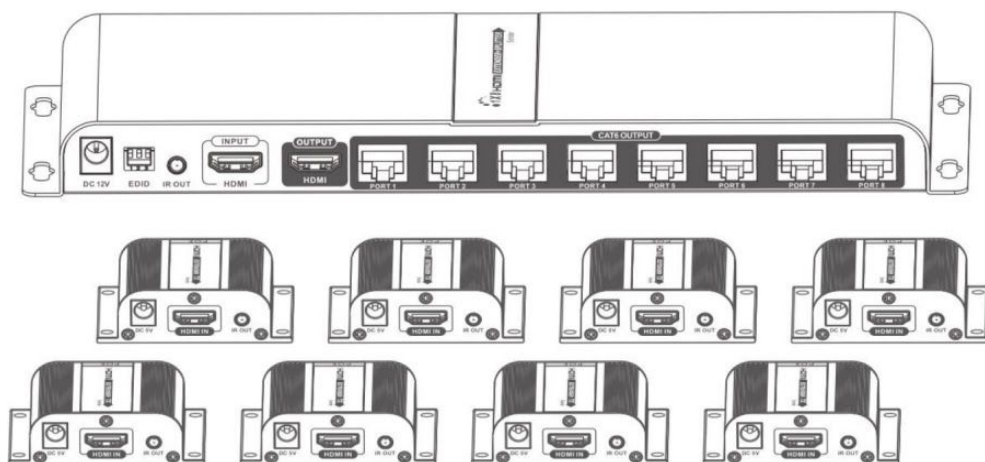


Lenkeng LKV718PRO

Удлинитель-сплиттер HDMI 1×8 по витой паре

Инструкция по эксплуатации



Меры предосторожности

Изучите и соблюдайте следующие меры предосторожности при установке и включении оборудования:

1. Убедитесь, что модули приемника (RX), передатчика (TX) и кабели ИК (эмиттер и приемник) установлены строго в соответствии со схемой подключения, они не взаимозаменяемы.
2. Подключайте кабели HDMI и витую пару только при отключенном питании. Устройство не поддерживает функцию hotplug.
3. Используйте только БП 12В. Проверьте это, если используете некомплектный адаптер питания.
4. Приемник получает питание от передатчика по витой паре.

Описание

Удлинитель-сплиттер сигнала HDMI включает передатчик и 8 приемников и позволяет передавать сигнал с одного источника на 8 приемников по витой паре cat.6/6a/7 до 40 м. Максимальное разрешение до 1080p@60Hz по одному сетевому кабелю. Функция IR passback позволяет передавать ИК сигнал пульта частотой 20–60 кГц от приемника к передатчику. Устройство имеет локальный выход HDMI для мониторинга передаваемого сигнала. Поддерживается установка или передача EDID от приемника видеосигнала.

Решение подходит для использования в переговорных и конференц-комнатах, в сфере образования и дома.

Возможности

1. 1 вход HDMI и 8 выходов HDMI.
2. Локальный выход HDMI для мониторинга.
3. Работа по кабелю cat.6/6a/7.
4. Дальность передачи до 40 м.
5. Поддержка разрешения до FullHD 1080p@60Hz.
6. IR passback частотой 20–60 кГц от приемника к передатчику.
7. Установка EDID.
8. Питание приемников от передатчика по витой паре.
9. Установка Plug-n-play.

Требования к оборудованию

1. Источник HDMI сигнала (DVD, PlayStation, PC).
2. HDMI дисплей (TV, проектор с входом HDMI).
3. Кабель cat.6/6a/7, соответствующий стандарту IEEE-568B.

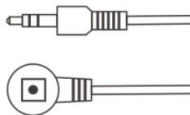
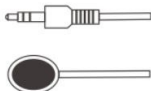
Комплект



Передатчик HDMI TX
1 шт.

Приемник
HDMI RX
4 шт.

Блок питания
12В/3А
1 шт.



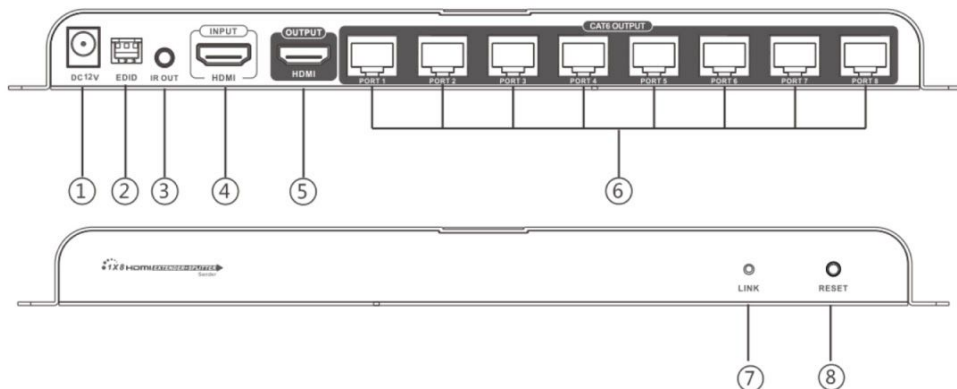
Инструкция
1 шт.

ИК-эмиттер
1 шт.

ИК-приемник
4 шт.

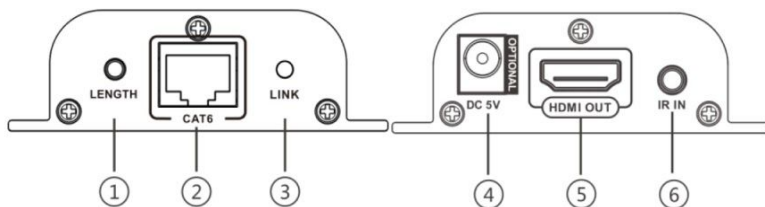
Вид устройства

1. Передатчик HDMI TX



①	Вход питания	Подключение блока питания 12В
②	Переключатель EDID	Установка EDID
③	Порт ИК	Подключение ИК-эмиттера
④	Вход HDMI	Подключение источника видеосигнала
⑤	Выход HDMI	Подключение локального дисплея
⑥	Выход RJ45	Для подключения витой пары
⑦	Индикатор питания	Индикатор горит при наличии питания
⑧	Кнопка сброса	Перезагружает устройство

2. Приемник HDMI RX



①	Кнопка подстройки	Адаптирует приемник к длине кабеля
②	Вход RJ45	Для подключения витой пары (сигнал HDbiT)
③	Индикатор передачи	Индикатор горит при активной передаче видеосигнала, иначе мигает
④	Вход питания	Подключение блока питания 5В (опция)
⑤	Выход HDMI	Подключение дисплея/проектора
⑥	Порт ИК	Подключение ИК-приемника

Примечание: кнопка подстройки длины адаптирует параметры приемника. Если включить устройство без нажатия этой кнопки, параметры будут применены по ранее установленным. Первые два нажатия запускают автоматическую подстройку по длине. Следующие нажатия настраивают длину передачи вручную, 10 уровней длины, каждое следующее нажатие увеличивает длину передачи до следующего уровня. После перехода по всем уровням длины снова запускается автоподстройка.

Подключение

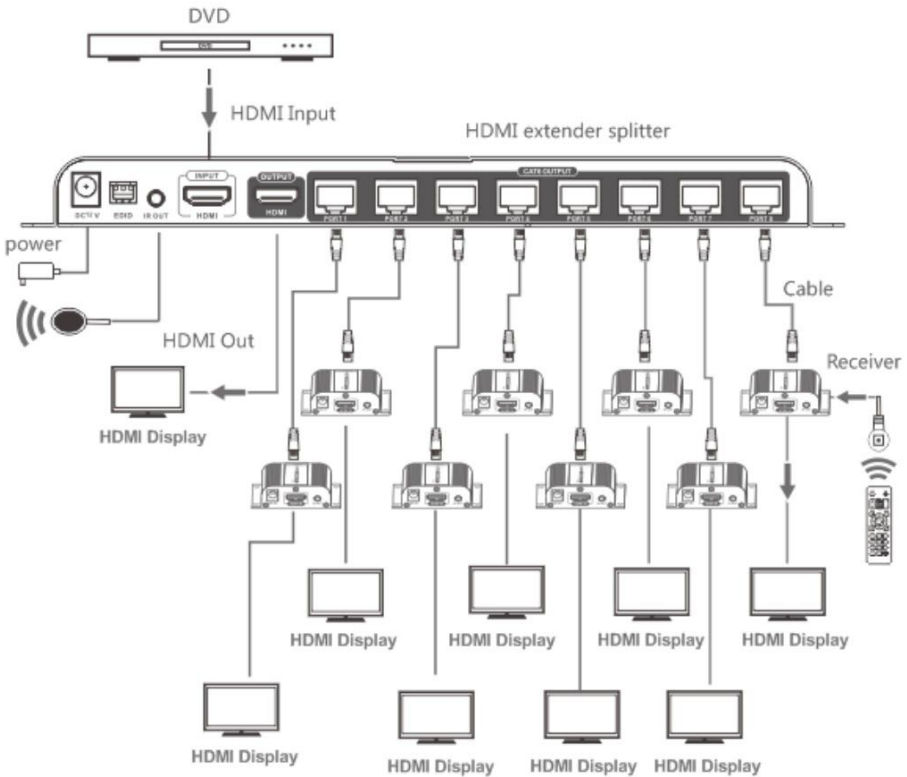
Кабель витой пары

Порядок проводников, чтобы кабель соответствовал стандарту IEEE-568B:



1. бело-оранжевый
2. оранжевый
3. бело-зеленый
4. синий
5. бело-синий
6. зеленый
7. бело-коричневый
8. коричневый

Схема подключения



Примечание: избегайте управления со стороны двух приемников одновременно.

Инструкция по подключению

1. Подключить кабелями HDMI источник и приемники
2. ИК-эмиттер подключается в порт IR OUT передатчика (TX), ИК-приемник в порт IR IN приемника (RX)
3. Соединить приемник и передатчик кабелем витой пары
4. Подключите питание. При наличии сигнала индикатор горит синим, только при наличии питания красным

Установка EDID

1. Источник HDMI получает EDID от трансмиттера, т.е. от подключенного дисплея.
2. Есть 8 встроенных настроек EDID, настраиваемых переключателями

Верхнее положение соответствует 1.

Нижнее положение соответствует 0.

SW1	SW2	SW3	EDID
0	0	0	720p@50Гц, 2.1 CH
1	0	0	720p@50Гц, 7.1 CH
0	1	0	1080i@60Гц, 2.1 CH
1	1	0	1080i@60Гц, 7.1 CH
0	0	1	1080p@60Гц, 2.1 CH
1	0	1	1080p@60Гц, 7.1 CH
0	1	1	EDID соответствует локальному выходу
1	1	1	По умолчанию, 720p@50Гц, 2.1 CH

FAQ

В: Нет изображения

- О:**
1. Убедитесь, что все кабели надежно подключены
 2. Проверьте, что дисплеи включены
 3. Индикатор на «LINK» на приемнике должен гореть. Если он мигает, значит нет сигнала на приемнике
 4. Проверьте, что индикатор питания на передатчике горит синим. Красный индикатор означает отсутствие сигнала HDMI
 5. Проверьте, поддерживается ли разрешение

В: Нестабильное изображение на дисплее

- О:**
1. Воспользуйтесь кнопками «RESET» и LENGTH» для настройки
 2. Подключите витую пару заново

В: Изображение есть только на некоторых выходах

- О:**
1. Воспользуйтесь кнопками «RESET» и LENGTH» для настройки
 2. Подключите витую пару заново

Характеристики

Параметр		Характеристики
Блок питания	Напряжение/Ток	12В/3А
	Потребляемая мощность	До 24 Вт
Интерфейс HDMI	HDMI, соответствие	HDMI 1.3
	HDCP, соответствие	HDCP 1.2
	HDMI, разрешение	480i@60Hz, 480p@60Hz, 576i@50Hz, 576p@50Hz, 720p@50/60Hz, 1080i@50/60Hz, 1080p@50/60Hz
	EDID	Настройка EDID
Интерфейс ИК	Управление по ИК	IR passback с частотой 20–60 кГц
Параметры среды	Рабочая температура	0..60°C
Корпус	Габаритные размеры	TX: 276,00×95,98×23,00 RX: 71,60×66,60×22,60 (Ш×Г×В), мм
	Вес	TX: 620 г RX: 80 г
	Цвет	Черный

Дисклеймер

Название производителя и название продукта являются зарегистрированными товарными знаками и принадлежат производителю, это обозначается знаками ™ и ®. Иллюстрации в данной инструкции даны для справки и могут неточно отражать внешний вид устройства.

Производитель оставляет за собой право вносить изменения в устройство без предварительного уведомления. Все изменения направлены на улучшение потребительских свойств устройства.