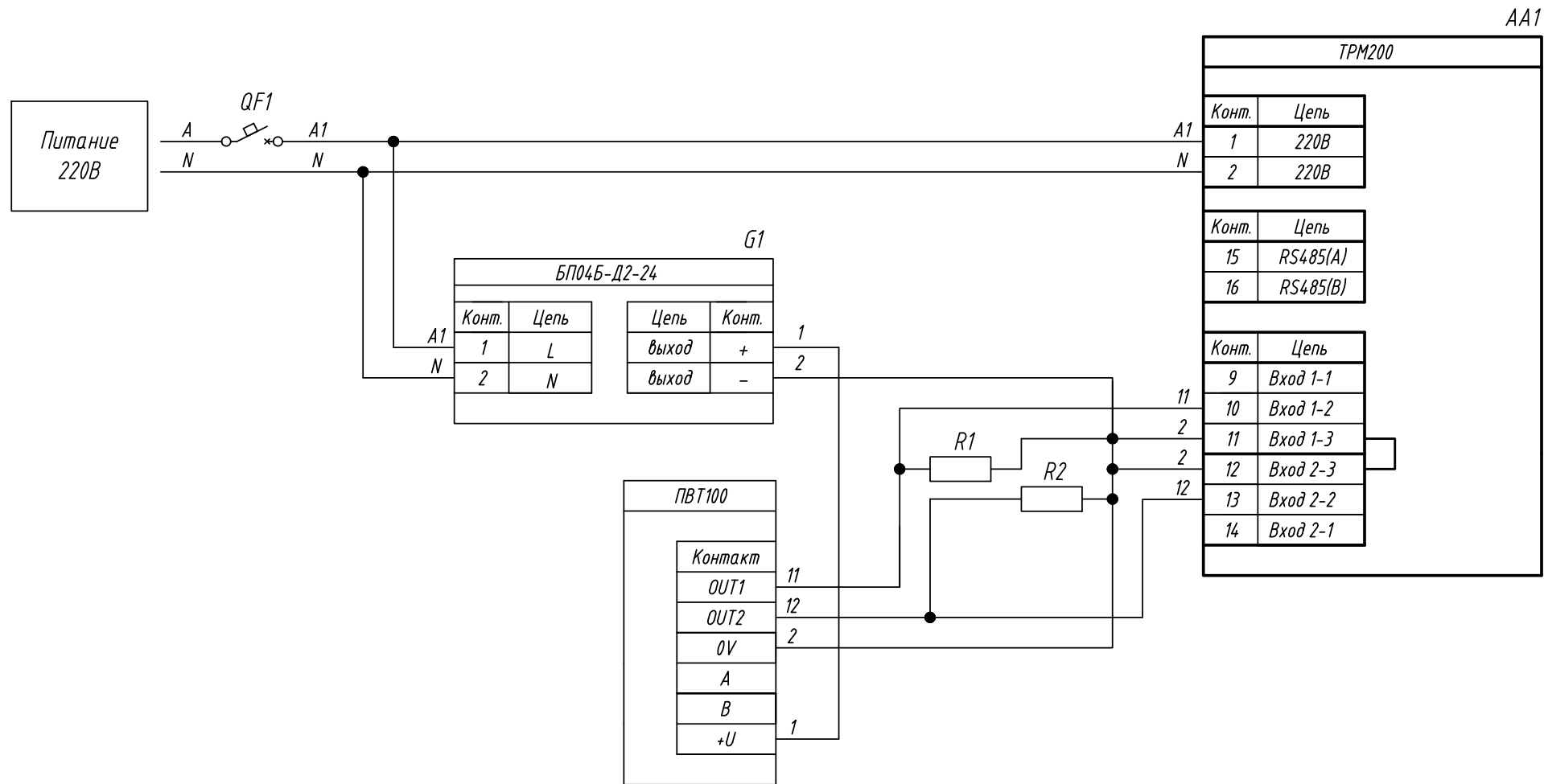


Поз. обознач.	Наименование	Кол.	Примечание
AA1	Измеритель с интерфейсом RS-485 TPM200-Н, ТМ "ОВЕН"	1	Возм.прим.корп. Н, Щ1, Щ2
AA2	Промышленный датчик влажности и температуры воздуха		
	ОВЕН ПВТ100	1	
G1	Блок питания БП04Б-Д2-24, ТМ "ОВЕН"	1	
R1, R2	Резистор прецизионный 100 Ом $\pm 0,1\%$ 0,25Вт	2	
QF1	Автомат защиты	1	



Подпись и дата	
Инв. № дубл.	
Взам. инв. №	
Подпись и дата	
Инв. № подл.	

Изм.	Лист	№ докум.	Подпись	Дата	Лит.			Масса	Масштаб
Разраб.									
Провер.									
Т.контр.									
Рук.раз.									
Н.контр.									
Утв.									

TPM200,
Подключение считывание температуры и
влажности сигналами 4...20мА

Схема электрическая принципиальная

Лист 1 Листов 1

Копировал Формат А3