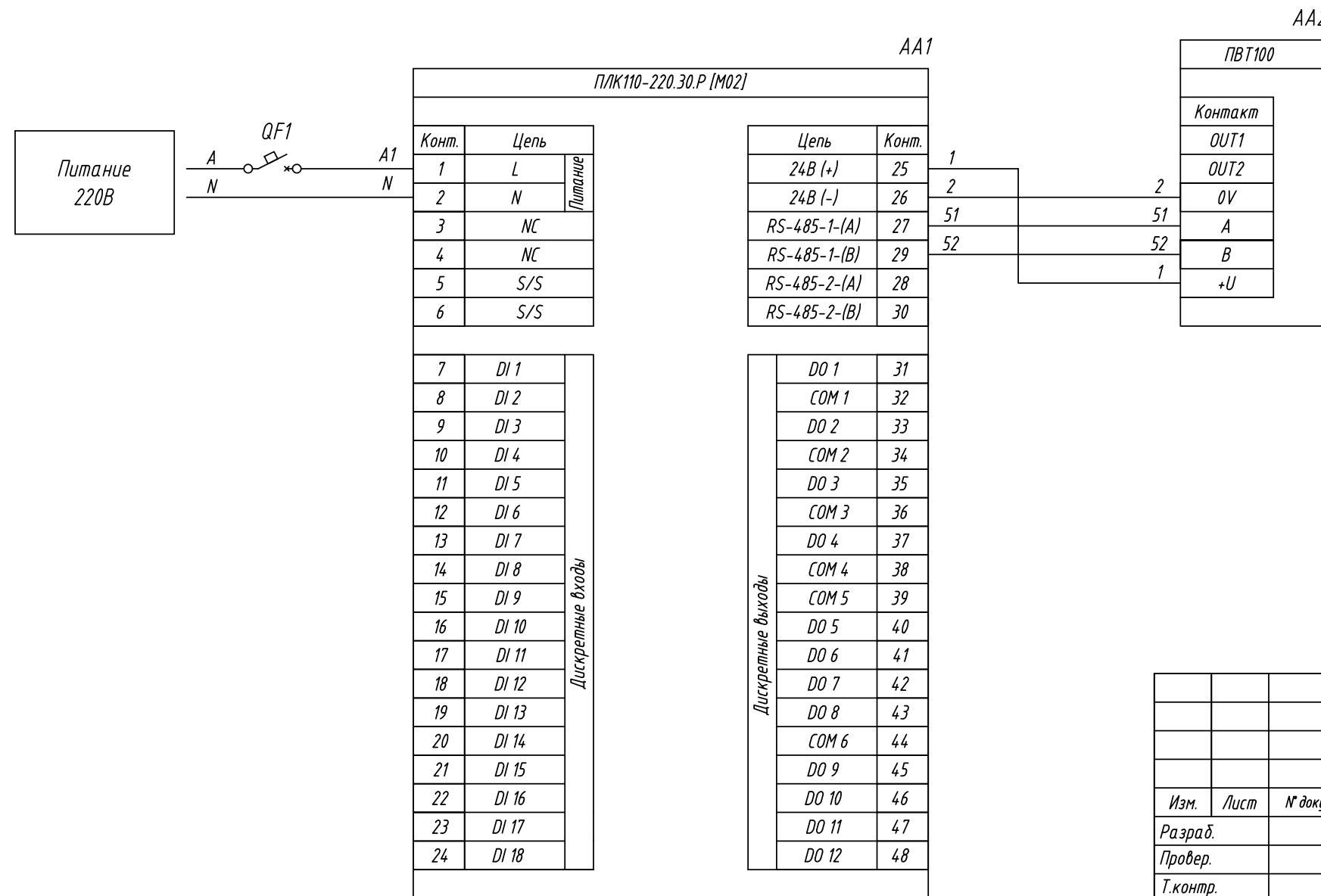


Поз. обознач.	Наименование	Кол.	Примечание
AA1	Программируемый логический контроллер		Возможно применение
	ПЛК110-220.30.P [M02], ТМ "ОВЕН"	1	ПЛК110-220.30.К [M02]
AA2	Промышленный датчик влажности и температуры воздуха		
	ОВЕН ПВТ100	1	
QF1	Автомат защиты	1	

Инв. № подл.	Подпись и дата
Взам. инв. №	Инв. № дубл.
Подпись и дата	



Изм.	Лист	№ докум.	Подпись	Дата	Лит.	Масса	Масштаб
Изм.	Лист	№ докум.	Подпись	Дата	ПЛК110-220.30.P [M02], Подключение к ПВТ100 по RS485		
Разраб.					Схема электрическая принципиальная		
Провер.					Лист	Листов 1	
Т.контр.							
Рук.раз.							
Н.контр.							
Утв.							