

UNDERHÅLL

- ★För att försäkra sig om god funktion av verktyget, skall regelbundet alla axlar samt rörliga delar inoljas med en tunn olja.
- ★Håll verktyget rent.
- ★När verktyget ej användes, förvara det stängt.

MAINTENANCE

It is recommended that each operator of the tool be made aware of- and responsible for- following these maintenance steps:

- ★Remove dust, moisture, and other contaminants with a clean brush, or a soft, lint-free cloth. Do **NOT** use objects that could damage the tool.
- ★Make certain all pins, pivot points, and bearing surfaces are protected with a **THIN** coat of any good SAE No. 20 motor oil. Do **NOT** oil excessively.
- ★When the tool is not in use, keep the handles closed to prevent objects from becoming lodged in the crimping dies and store the tool in a clean, dry area.

WARTUNGSHINWEISE

Es wird empfohlen, daß jedem Benutzer des Werkzeuges folgende Wartungshinweise gegeben werden:

- ★Beseitigen Sie Staub, Feuchtigkeit und andere Verunreinigungen mit einer sauberer Bürste oder einem weichen baumwollfreien Tuch. Benutzen Sie keine Gegenstände, die das Werkzeug beschädigen könnten.
- ★Stellen Sie sicher, daß alle Bolzen und beweglichen Teile und die Werkzeugoberfläche mit einem dünnen Ölfilm eines guten SAE 20Motoröls überzogen ist. Gehen Sie sparsam mit dem Öl um, ein dünner Ölfilm ist ausreichend.
- ★Wenn das Werkzeug nicht in Gebrauch ist, schließen Sie die Werkzeugschenkel, um zu verhindern, daß sich etwas zwischen die Gesenckbacken schiebt und bewahren Sie das Werkzeug in trockener, sauberer Umgebung auf.

ENTRETIEN

Il est recommandé que chaque utilisateur de l'outil soit informé et responsable des opérations d'entretien suivantes:

- ★Retirer les poussières, moisissures et autres impuretés à l'aide d'une brosse propre ou d'un chiffon doux, non pelucheux.
- ★Ne pas utiliser d'objet susceptible d'endommager l'outil.
- ★Assurez-vous que les broches, les axes et les points d'effort sont protégés par un lubrifiant type SAE No. 20. Ne pas huiler abondamment.
- ★Quand l'outil n'est pas utilisé, conserver les manches fermées pour éviter qu'un objet vienne se loger entre les machoires, et stocker l'outil dans un endroit sec.

GARANTI

Detta verktyg är endast avsett för kontaktpressning. Verktyget är tillverkat av material av hög kvalitet och alla vitala delar är långtidstestade för maximal livslängd.

Detta tillsammans med funktionstesten och noggrann leveranskontroll, gör att vi lämnar ett års garanti. Om materialfel uppstår under denna tid ersätter vi detta kostnadsfritt, dock ej uppenbara fel till följd av felaktigt handhavande.

GUARANTEE

This tool is for crimping purposes only. The tool is made only of the best quality materials and all vital components are long life tested for maximal and long life endurance.

All functional parts have passed several tests.

All tools are guaranteed to be free of manufacturing defects for a period of one year.

Should such a defect occur, we will repair or exchange the tool free of charge, but of course this will not be applicable to neglect, misused or accidentally damaged tools.

GARANTIE

Dies Werkzeug ist nur für Crimpzwecke.

Die Werkzeug werden aus hochwertigem Material hergestellt. Alle lebenswichtigen Teile sind für eine max. Lebensdauer dauergetestet.

Dies in Verbindung mit Funktionsversuchen und sorgfältiger Lieferungskontrolle hat zur Folge, daß wir ein Jahr Garantie auf die Haltbarkeit gewähren können. Sollten in dieser Zeit Materialfehler auftreten, wird das Werkzeug kostenlos instandgesetzt bzw. ausgetauscht.

Dies gilt jedoch nicht für Fehler infolge Unachtsamkeit oder falsche Handhabung.

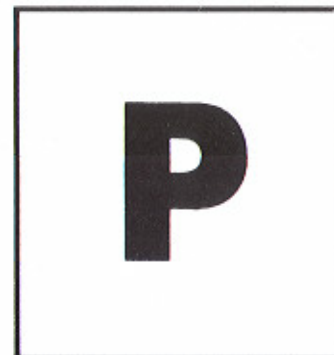
GARANTIE

L'usage de cet outil est réservé au sertissage uniquement.

L'outil est fabriqué avec des matériaux de haute qualité. Toutes les parties vitales ont subi des tests prolongés qui leur assurent une durée maximale.

Nous offrons une année de garantie après test de fonctionnement et contrôle avant livraison.

Si toutefois le matériel présente un défaut au cours de cette période, il est remplacé gratuitement. La garantie ne couvre pas les négligences ou les mauvaises utilisations.



- ★ INSTRUKTION
- ★ INSTRUCTION
- ★ ANLEITUNG
- ★ MODE D'EMPLOI

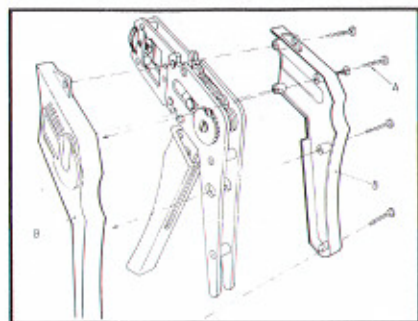


P-ramen

är ett precisionsverktyg, konstruerat för lång livslängd.

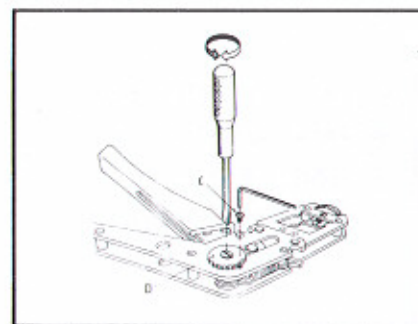
Verktyget har en inbyggd justeranordning som möjliggör kalibrering av verktyget. Vi rekommenderar att endast tränad personal utför kalibrering.

Om kalibrering är nödvändig, följ nedanstående instruktion.



★Lossa de fem skruvar som finns på verktyget (A).

★Tag bort plasthandtaget (B).



★Demontera insexskruven (C).

★Vrid justerbrickan (D) till närmast högre siffr.

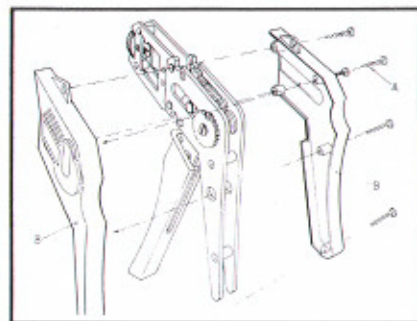
★Återmontera skruven (C).

★Kontrollera presskraften.

The P-frame

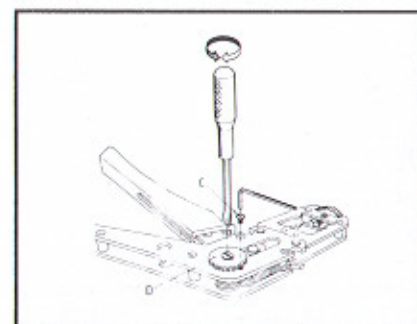
is a precision ratchet action tool, designed to give long trouble free service. The tool incorporates an eccentric axle and an adjustment wheel which allows trained personnel to adjust and re-calibrate at regular intervals to ensure correct crimp performance.

Should adjustment be necessary, the following procedure should be followed.



★Remove the five screws (A).

★Remove plastic handles from metal tool frame by pulling apart. (B).



★Loosen and remove allen head screw using a 2 mm allen wrench (C).

★Using a screw driver turn the numbered adjustment wheel to the next higher number (D).

★Reinstall allen head screw and tighten (C).

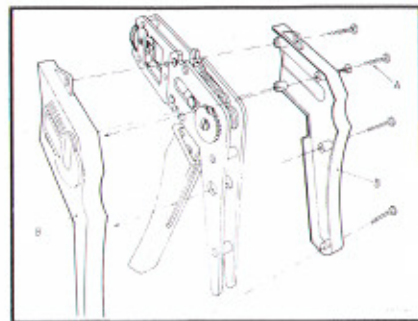
★Check preload.

Die P-Zange

ist eine Präzisions Zange mit Sicherheitsauslösung, entwickelt um langen wartungsfreien Gebrauch zu gewährleisten.

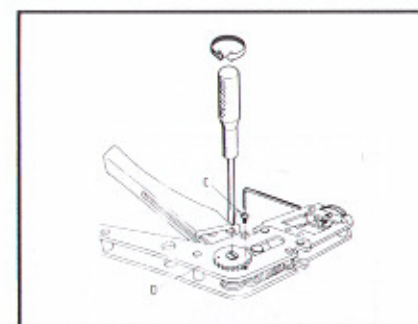
Das Werkzeug hat einen Excenter und eine Justierscheibe die dem geschulten Anwender ermöglicht zu justieren und in Regelintervallen zu eichen, um eine sichere Crimpfunktion zu gewährleisten.

Sollte eine Nachjustierung erforderlich sein, befolgen Sie bitte die vorgegebenen Schritte:



★Entfernen Sie die fünf Schrauben (A).

★Entfernen Sie die Plastikgriffe in dem Sie sie herunterziehen. (B).



★Lösen und entfernen Sie alle Sechskantschrauben mit einem 2 mm Imbusschlüssel (C).

★Benutzen Sie einen Schraubenzieher und drehen Sie die nummerierte Justierscheibe (D) zur nächst höheren Position.

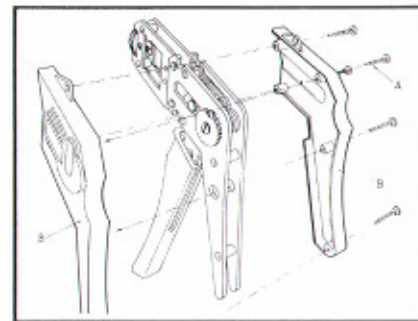
★Ziehen Sie alle Sechskantschrauben wieder an (C).

★Überprüfen Sie die Vorspannung.

La pince type P

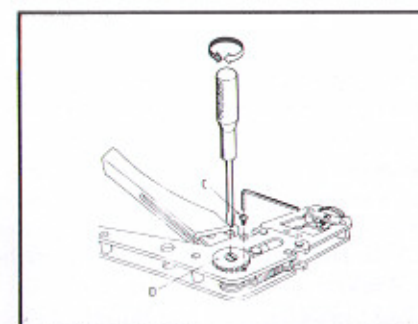
est un outil de précision à crémaillère étudié pour vous donner de longues utilisations sans problème. L'outil comporte un axe excentrique et une couronne d'ajustement qui nécessite un personnel qualifié pour l'ajuster et le requalifier à intervalle régulier, pour assurer un sertissage de qualité.

Si un d'ajustement est nécessaire, suivre la procédure ci-après.



★Retirer les 5 vis de maintien du capot (A).

★Retirer les caches plastiques des manches métalliques en les tirant de part et d'autre (B).



★Desserer et retirer la vis allen à l'aide d'une clé de 2 mm (C).

★A l'aide d'un tournevis tourner la couronne au cran supérieur (D).

★Replacer la vis allen et bloquer (C).

★Contrôler la pression de déverrouillage.