

Генератор поисковый **ГП-500К**

(с кейсом)



НАЗНАЧЕНИЕ

- В качестве источника тока синусоидальной формы звуковой частоты для определения мест повреждения силовых кабелей индукционным или потенциальным методом.

Генератор используется в составе Комплекта поискового КП-500К совместно с Приемником поисковым ПП-500К.

ОСОБЕННОСТИ

1. Эффективность.

Выходная мощность генератора на согласованную активную нагрузку составляет не менее 500 Вт. Широкий диапазон согласования с нагрузкой позволяет вести работы на кабельных линиях протяженностью до 50 км. Синусоидальная форма сигнала обеспечивает максимальное использование мощности генератора при работе с узкополосным помехозащищенным приемником. Способность выдавать полную мощность в широком диапазоне сопротивлений нагрузок генератора.

2. Универсальность.

Позволяет использовать для поиска повреждений индукционный или потенциальный метод. Автоматическое согласование с нагрузкой и отображение величины сопротивления упрощают работу с прибором. Генератор может использоваться для дожига поврежденной изоляции кабеля (ток до 40 А).

3. Надежность.

Генератор имеет эффективные защиты от короткого замыкания, перенапряжения, перегрева, реактивной мощности (важный параметр для работы на протяженных кабельных линиях, имеющих большую собственную электрическую емкость). Процессорное управление обеспечивает проведение непрерывной автоматической диагностики аппарата. Длительная работа генератора в режиме короткого замыкания и холостого хода

является штатным рабочим режимом, при котором не только не ухудшается работоспособность, но и не искажается форма выходного сигнала. **Время непрерывной работы прибора не ограничено.**

4. Применение вблизи промышленных объектов.

Все рабочие частоты генератора не кратны основным промышленным частотам напряжения и их гармоникам, поэтому прибор не влияет на работу другой электронной аппаратуры.

5. Индикация параметров.

Генератор позволяет контролировать напряжение, ток и сопротивление кабельной линии.

6. Изменение частот.

Возможность редактирования частот пользователем (добавление, изменение).

7. Выбор программного обеспечения.

Устанавливается русско- и англоязычное программное обеспечение.

8. Габариты и вес.

Поисковый генератор имеет небольшой вес и может перемещаться одним человеком.

9. Низкая стоимость.

Цена поискового генератора в несколько раз ниже стоимости импортных аналогов.

10. Высокие эксплуатационные характеристики.

Рабочие температуры оборудования от -30 до $+40$ °С подтверждены не только испытаниями, но и эксплуатацией на Крайнем Севере, Дальнем Востоке, в Сибири и самых южных районах России.

11. Применение в электролабораториях.

Генератор имеет микропроцессорное управление, позволяющее плавно регулировать выходные характеристики. Дистанционное управление генератором с помощью компьютера реализовано через интерфейс RS-232 или RS-485. Обеспечено энергонезависимое сохранение установленного режима работы. Конструкция генератора выполнена в 19-дюймовом стандарте.

12. Дополнительная защита.

Поисковый генератор интегрирован в ударостойкий, влагозащитный кейс, благодаря которой прибор удобно, легко и безопасно переносить, транспортировать и хранить.

13. Гарантия.

Период гарантийной эксплуатации поискового генератора в два раза дольше, чем у аналогов. Срок гарантии составляет 24 месяца.

ПРИНЦИП РАБОТЫ

Индукционный метод

Создаваемый генератором ГП-500К ток индуцирует вокруг коммуникации электромагнитное поле. С помощью магнитной антенны МА-500К поискового приемника ПП-500К, находящейся в этом поле, обнаруживается электрический сигнал. Уровень сигнала служит информативным параметром поиска. Пространственное положение локальных максимумов и минимумов сигнала относительно коммуникации позволяет определить ее трассу и глубину залегания. Применение данного метода дает возможность определить расположение муфт, экранирующих перекрытий и мест повреждений кабельной линии.



Потенциальный метод

Разность потенциалов создается протекающими в объеме грунта токами, которые возникают вследствие утечки в месте повреждения изоляции, где образуется гальваническая связь с грунтом. Используется переменное напряжение, задаваемое генератором ГП-500К. Величина измеренного напряжения и характер его изменения вдоль коммуникации являются информативными параметрами для локализации места повреждения с помощью устройства потенциального АР-500К (А-рамка).



ТЕХНИЧЕСКИЕ ХАРАКТЕРИСТИКИ

Наименование	Значение
Выходная мощность генератора на согласованную активную нагрузку, не менее	500 Вт
Рабочие частоты генератора	480, 1069, 9796 Гц
Форма выходного сигнала генератора	синусоида
Коэффициент нелинейных искажений на рабочих частотах, не более	1 %
Режим работы	непрерывный или импульсный
Время непрерывной работы	не ограничено
Возможность настройки частот генератора (добавление, изменение)	✓
Возможность параллельного или последовательного подключения двух генераторов к нагрузке	✓
Мультичастотный режим (двух-, трехчастотный)	✓
Автоматическое согласование с нагрузкой	✓
Энергонезависимое сохранение установленного режима работы и последующий вызов этого режима оператором	✓
Дожиг дефектной кабельной изоляции	✓
Микропроцессорное управление	✓
Согласование выходного сопротивления генератора с нагрузкой	автоматическое или ручное
Диапазоны согласования	0,5; 1; 2; 4; 8; 16; 32; 64; 128; 256 Ом
Общий диапазон согласования	от 0,35 до 362 Ом
Напряжение холостого хода генератора на диапазоне согласования 256 Ом	450 ±20 В
Ток короткого замыкания генератора на диапазоне согласования 0,5 Ом	37,6 ±1,9 А
Управление генератором	автономно с индикацией режимов и параметров на дисплее
	дистанционно от персонального компьютера по интерфейсу RS-232 или RS-485
Время готовности к работе при температуре окружающей среды выше -10 °С	5 сек
Время готовности к работе при температуре окружающей среды ниже -10 °С	1 мин

Системы безопасности генератора	
Самодиагностика генератора	✓
Температурный контроль	✓
Контроль напряжения питания генератора	✓
Контроль качества коммутации генератора с источником питания, испытываемой коммуникацией, заземлением, персональным компьютером	✓

Автоматическое ограничение выходной мощности, тока и напряжения при работе на реактивную нагрузку, короткое замыкание или холостой ход без ухудшения параметров генератора.	✓
Эксплуатационные характеристики генератора	
Рабочее положение генератора	любое положение при надежном креплении
Потребляемая мощность, не более	800 Вт
Напряжение питания генератора от сети переменного тока частотой 50 Гц	от 187 до 242 В
Возможность питания генератора от ИПТ	✓
Габаритные размеры, ШxГxВ	482 x 470 x 142 мм
Масса генератора	20 кг
Температура окружающей среды	от -30 до +40 °С
	допускается эксплуатация генератора при температуре окружающей среды до + 55° С, при этом выходная мощность автоматически снижается системой безопасности.
Относительная влажность воздуха при 25°С	90 %
Атмосферное давление	от 630 до 800 мм рт ст

КОМПЛЕКТ ПОСТАВКИ

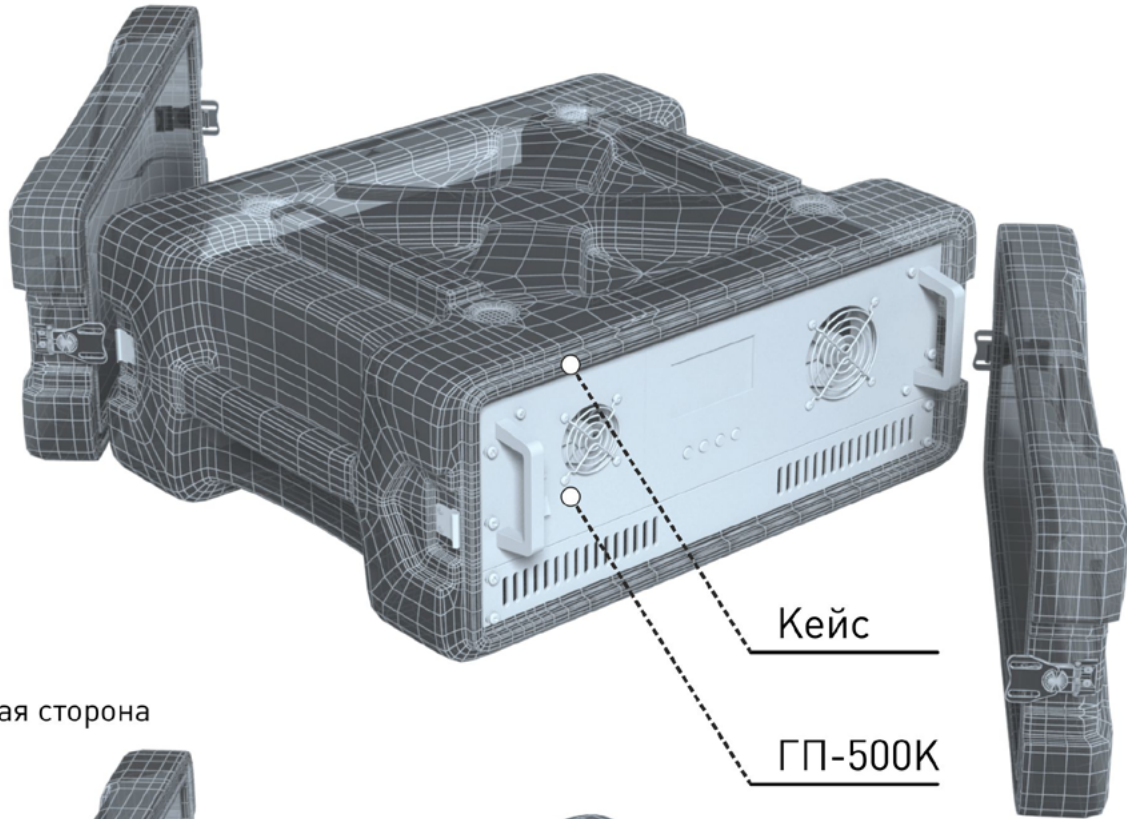
Генератор поисковый ГП-500К с аксессуарами:		1 шт.
1	Устройство соединительное	1 шт.
2	Провод заземления	1 шт.
3	Разъем USB под кабель интерфейса RS-485	По отдельному заказу (комплектуется бесплатно)
4	Кабель интерфейса RS-232	По отдельному заказу (комплектуется бесплатно)
5	Кейс для транспортировки и укладки	1 шт.

Документация

Эксплуатационная документация	1 шт.
Декларация о соответствии требованиям технического регламента Таможенного союза (Сертификат качества)	1 шт.
Методика «Поиск повреждений подземных силовых кабелей»	1 шт.

СХЕМА УКЛАДКИ ГП-500К

Лицевая сторона



Обратная сторона

