

Утверждено
5К1.552.059 РЭ-ЛУ
ГОСРЕЕСТР № 51336-12

ГАЗОАНАЛИЗАТОР

ГИАЦИНТ-МК

Руководство по эксплуатации

5К1.552.059 РЭ



Ангарск 2011

Содержание

1	Описание и работа газоанализатора	3
1.1	Назначение газоанализатора	3
1.2	Технические характеристики	4
1.3	Состав и комплектность газоанализатора	7
1.4	Устройство и работа	8
1.4.1	Принцип действия	8
1.4.2	Описание принципиальной газовой схемы	11
1.4.3	Описание принципиальной электрической схемы	11
1.4.4	Описание конструкции газоанализатора	13
1.5	Маркировка и пломбирование	14
1.6	Упаковка	15
2	Использование по назначению	16
2.1	Эксплуатационные ограничения	16
2.2	Меры безопасности	17
2.3	Подготовка газоанализатора к работе	17
2.4	Размещение и монтаж	17
2.5	Работа с газоанализатором	18
2.6	Режимы работы газоанализатора	19
3	Техническое обслуживание газоанализатора	20
4	Текущий ремонт газоанализатора	22
4.2	Возможные неисправности и методы их устранения	22
5	Транспортирование и хранение	25
6	Гарантии изготовителя	25
7	Сведения о поверке	26
8	Свидетельство об упаковывании	27
9	Свидетельство о приемке	28
	Приложение А (обязательное) Габаритно-установочный чертеж блока измерений и датчика	29
	Приложение Б (обязательное) Схема внешних электрических соединений газоанализатора	31

Руководство по эксплуатации предназначено для ознакомления обслуживающего персонала с устройством, эксплуатацией и правилами обслуживания газоанализатора ГИАЦИНТ-МК (далее - газоанализатор).

К работе с газоанализатором допускаются лица, имеющие квалификацию слесаря КИПиА не ниже 5-го разряда и изучившие настоящее руководство по эксплуатации.

При работе с газоанализатором необходимо соблюдать общие меры безопасности, предусмотренные ГОСТ 12.2.052-81 для кислородного оборудования.

1 ОПИСАНИЕ И РАБОТА ГАЗОАНАЛИЗАТОРА

1.1 Назначение газоанализатора

1.1.1 Газоанализатор представляет собой цифровой, одноканальный, однофункциональный, непрерывного действия стационарный прибор, предназначенный для измерения объемной доли кислорода в кислородо-азотной и кислородо-аргонной газовых смесях.

Вид климатического исполнения газоанализатора УХЛ, категория размещения 4.2 по ГОСТ 15150-69, при температуре окружающего воздуха от плюс 5 до плюс 50 °С.

По эксплуатационной законченности газоанализатор относится к изделиям третьего порядка по ГОСТ Р 52931-2008. По защищенности от воздействия окружающей среды газоанализатор имеет обыкновенное исполнение по ГОСТ Р 52931-2008. По устойчивости к воздействию температуры и влажности окружающего воздуха газоанализатор имеет исполнение В4 по ГОСТ Р 52931-2008. По устойчивости к воздействию атмосферного давления газоанализатор имеет исполнение Р1 по ГОСТ Р 52931-2008. Газоанализатор не требует установки нуля.

1.1.2 Нормальные условия применения (испытания) газоанализатора:

- температура окружающего воздуха от плюс 18 до плюс 22 °С;
- атмосферное давление от 84 до 106,7 кПа;
- относительная влажность окружающего воздуха от 0 до 80 %;
- электрическое напряжение питания от 187 до 242 В частотой (50±1) Гц;

- избыточное давление анализируемого газа на входе в газоанализатор от 50 до 600 кПа;
- содержание механических примесей не более 2 мг/м^3 ;
- объемная доля основных и примесных компонентов:
 - а) кислорода от 0 до 100 %;
 - б) водяных паров от 0 до $1 \times 10^{-2} \%$;
 - в) веществ, взаимодействующих с кислородом (в пересчете на метан), не более $1 \times 10^{-2} \%$;
 - г) аргона в кислородо-азотной смеси не более 0,1 от объемной доли азота;
 - д) азота в кислородо-аргонной смеси не более 0,1 от объемной доли аргона;
- расход анализируемого газа через газоанализатор, включая расход через байпас, не более $800 \text{ см}^3/\text{мин}$;
- угол наклона газоанализатора от горизонтальной плоскости в любом направлении не более 5° .

1.1.3 Рабочие условия применения газоанализатора:

- температура окружающего воздуха от плюс 5 до плюс 50°C ;
- остальные параметры по 1.1.2.

1.1.4 Газоанализатор предназначен для эксплуатации во взрывобезопасных помещениях.

1.1.5 Поверка газоанализатора должна осуществляться с использованием поверочных газовых смесей (ПГС) в соответствии с методикой поверки 5К1.552.059 ДП.

1.2 Технические характеристики

1.2.1 Диапазоны измерений объемной доли кислорода от 80 до 100 % и от 98 до 100 %.

1.2.2 Диапазон показаний объемной доли кислорода от 0 до 100 %.

1.2.3 Газоанализатор имеет линейный унифицированный выходной сигнал постоянного тока 4-20 мА по ГОСТ 26.011-80 для каждого диапазона измерений.

Измеряемая объемная доля кислорода связана с унифицированными выходными сигналами уравнениями:

для диапазона 98...100%:

$$C_I = 98 + 0,125(I - 4), \quad (1)$$

для диапазона 80...100%:

$$C_I = 80 + 1,25(I - 4), \quad (2)$$

где 4 – нижнее значение выходного сигнала, мА;

0,125; 1,25 – коэффициенты пропорциональности, %/мА.

1.2.4 Основная абсолютная погрешность газоанализатора (Δ_d) на диапазоне 80...100% не более $\pm 0,5\%$, а на диапазоне 98...100% не более $\pm 0,1\%$. Основная абсолютная погрешность по унифицированному выходному сигналу не более Δ_d .

1.2.5 Дополнительная погрешность газоанализатора вызванная изменением температуры окружающей среды на каждые 10 °С от температуры плюс $(20 \pm 2)^\circ\text{C}$ в диапазоне от плюс 5 до плюс 50 °С не более $0,8\Delta_d$.

1.2.6 Изменение показаний газоанализатора в течение 24 ч на одной и той же поверочной газовой смеси не более $0,5\Delta_d$.

1.2.7 Газоанализатор имеет устройство сигнализации о достижении в анализируемом газе заданной объемной доли кислорода и выдает информацию посредством срабатывания контактов электромагнитного реле. Ток через контакты электромагнитного реле не более 0,5 А при постоянном напряжении 30 В. Погрешность срабатывания устройства сигнализации о достижении заданного значения объемной доли кислорода не более Δ_d .

1.2.8 Газовый канал газоанализатора должен быть герметичным при избыточном давлении 50 кПа. Спад испытательного давления за 15 мин в замкнутой газовой системе не более 2 кПа.

1.2.9 Газоанализатор после замены сменных деталей, узлов, блоков и проведения обслуживания, регламентированного руководством по эксплуатации, соответствует требованиям технических условий ТУ 4215-050-14464306-2011.

1.2.10 Электрическая изоляция между силовой цепью и корпусом выдерживает в течение 1 мин без пробоя и скользящих разрядов действие испытательного напряжения 1500 В практически синусоидальной формы частотой 50 Гц при нормальных условиях.

1.2.11 Электрическое сопротивление изоляции между силовой цепью и корпусом не менее 40 МОм при нормальных условиях и не менее 10 МОм при температуре плюс 50 °С и относительной влажности окружающей среды от 50 до 80 %.

1.2.12 Время установления показаний газоанализатора $T_{(0,9D)}$ не более 60 с при длине газоподводящей линии не более 0,5 м.

1.2.13 Время прогрева газоанализатора не превышает 40 мин.

1.2.14 Мощность, потребляемая газоанализатором в рабочем режиме, не более 150 Вт.

1.2.15 Массы составных частей газоанализатора не более:

- датчика – 4,5 кг;
- блока измерений – 1,0 кг.

1.2.16 Габаритные размеры составных частей газоанализатора не более:

- датчика 140×157×330 мм;
- блока измерений 80×160×200 мм.

1.2.17 Масса грузового места не более: брутто - 25 кг; нетто – 8 кг.

1.2.18 Габаритные размеры грузового места не более 600×400×300 мм.

1.2.19 Средняя наработка газоанализатора на отказ не менее 20000 ч. Критерием отказа газоанализатора является его несоответствие требованиям 1.2.4.

1.2.20 Срок службы газоанализатора T_{cp} не менее 10 лет.

Критериями предельного состояния газоанализатора являются:

- несоответствие его требованию 1.2.4;
- исчерпание технических возможностей восстановления работоспособности газоанализатора с применением ЗИП и комплекта принадлежностей и если другие пути восстановления экономически невыгодны.

579/574 Тавел 17.04.13

1.2.21 Газоанализатор является восстанавливаемым ремонтируемым изделием.

1.2.22 Срок сохраняемости до ввода в эксплуатацию не менее 1 года.

1.2.23 Газоанализатор в транспортной таре выдерживает:

- воздействие вибрации по группе N2 по ГОСТ Р 52931-2008(транспортную тряску) в положении, указанном на таре “ВЕРХ”;

- пониженную температуру окружающего воздуха до минус 50 °С;

- повышенную температуру окружающего воздуха до плюс 50 °С;

- относительную влажность (95±3)% при температуре плюс 35 °С.

1.2.24 Сведения о содержании драгоценных металлов:

платина – 0,701 г;

платина-порошок – 0,597 г.

1.3 Состав и комплектность газоанализатора

1.3.1 Газоанализатор ГИАЦИНТ-МК состоит из датчика и блока измерений.

1.3.2 Комплект поставки газоанализатора приведен в таблице 1.

Т а б л и ц а 1

Обозначение	Наименование	Кол-во	Примечание
5К2.320.037	Датчик	1	4-20 мА
5К2.390.134	Блок измерений	1	
5К1.552.059 РЭ	Газоанализатор ГИАЦИНТ-МК		
	Руководство по эксплуатации	1	
5К1.552.059 ДП	Методика поверки	1	
<u>Комплект запасных частей 5К4.070.169</u>			
5К5.863.072	Нагреватель	1	
5К5.308.006	Элемент чувствительный	1	
5К8.684.333	Прокладка	10	
5К8.684.512	Прокладка	2	
	Вставка плавкая ВП1-1-2 А		
	АГО.481.303 ТУ	2	

Продолжение таблицы 1

Обозначение	Наименование	Кол-во	Примечание
<u>Комплект принадлежностей 5К4.072.083</u>			
	Штеккер малогабаритный МЩ-1 ОЮО.364.000ТУ	4	
<u>Комплект монтажных частей 5К4.075.148</u>			
5К6.452.343	Трубка	1	L=500 мм
Н5К8.652.130	Ниппель прижимной 2-1-ц	2	
Н5К8.658.013	Гайка накидная 2-1-ц	2	
Н5К8.920.038-10	Болт М6-6д×2.5.58.019	8	
ГОСТ 5927-70	Гайка М6-6Н.5.016	8	
ГОСТ 10450-78	Шайба 6-04.016	8	

1.4 Устройство и работа

1.4.1 Принцип действия

1.4.1.1 Принцип действия газоанализатора основан на диффузионном амперометрическом методе измерений с применением твердоэлектrolитной ячейки. На рисунке 1 приведена схема устройства, реализующего диффузионный амперометрический метод. Она содержит твердоэлектrolитную ячейку, включающую пробирку 4 с электродами 3 и 5, выполненными из пористой газопроницаемой платины. К пробирке 4 герметично подсоединен капилляр 1, служащий диффузионным сопротивлением и омываемый потоком анализируемого газа. Твердоэлектrolитная ячейка является чувствительным элементом газоанализатора. Устройство включает также источник напряжения 7 и измеритель тока 8, подсоединенные к электродам твердоэлектrolитной ячейки, нагреватель 2, необходимый для создания температуры около плюс 750 °С, при которой достигается достаточная ионная проводимость твердого электrolита.

В режиме измерений под действием напряжения, приложенного к электродам твердоэлектrolитной ячейки (плюс источника – к наружному электроду), кислород извлекается из внутренней камеры электrolитной ячейки, и в ней происходит накопление азота. По мере накопления возрастает поток азота, направленный из внутренней камеры ячейки в

с. 8 5К1.552.059 РЭ

579154 Таб. 17.04.13

анализируемый газ, и одновременно уменьшается встречный поток азота из анализируемого газа. С течением времени устанавливается стационарное состояние, когда диффузионный поток азота из внутренней камеры ячейки становится равным потоку азота, поступающему во внутреннюю камеру ячейки, при этом поток кислорода во внутреннюю камеру ячейки имеет постоянное значение.

Ток, протекающий через твердоэлектrolитную ячейку в процессе достижения стационарного состояния, изменяется, достигая при установлении стационарного состояния постоянного значения, называемого предельным диффузионным током.

Объемная доля кислорода в анализируемом газе связана с предельным диффузионным током соотношением:

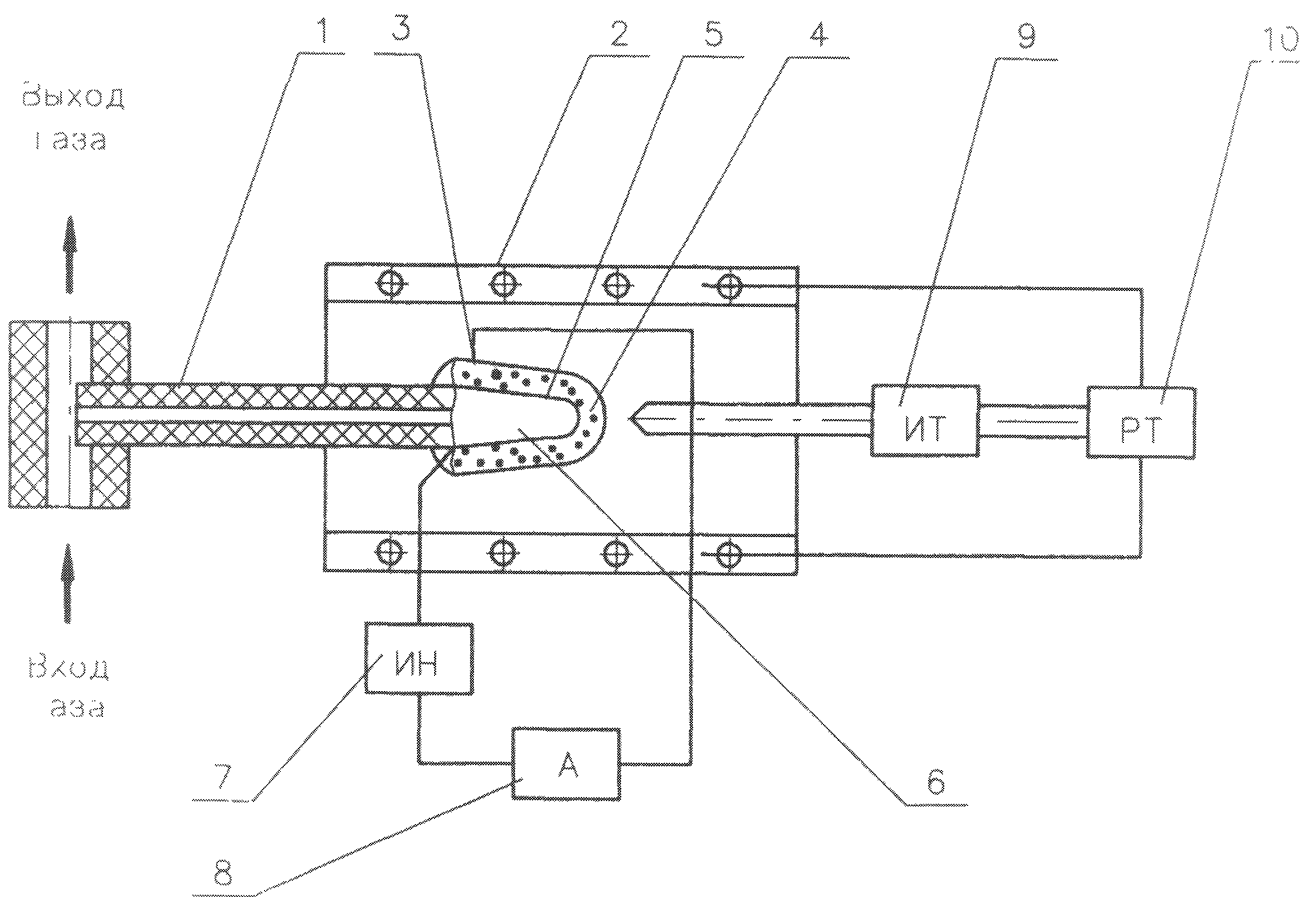
$$C = 100[1 - \exp(-K \cdot I_1)], \quad (3)$$

где C – объемная доля кислорода в анализируемом газе, %;

I_1 – предельный диффузионный ток, А;

100 – коэффициент, позволяющий выразить объемную долю в процентах, %;

K – коэффициент, зависящий от длины капилляра и диаметра его внутреннего канала, от рабочих условий и коэффициента диффузии, $\frac{1}{A}$.



- 1 – капилляр (диффузионное сопротивление);
- 2 – нагреватель;
- 3 – наружный электрод;
- 4 – пробирка из твердого электролита;
- 5 – внутренний электрод;
- 6 – внутренняя камера твердоэлектролитной ячейки;
- 7 – источник напряжения;
- 8 – измеритель тока;
- 9 – измеритель температуры;
- 10 – регулятор температуры.

Рисунок 1 – Схема устройства, реализующего диффузионный амперометрический метод

1.4.2 Описание принципиальной газовой схемы

1.4.2.1 Принципиальная газовая схема газоанализатора приведена на рисунке 2. Анализируемый газ подается на штуцер "ВХОД" под избыточным давлением 50...600 кПа, проходит через фильтр, предназначенный для очистки газа от механических примесей, и постоянный дроссель, предназначенный для поддержания постоянного расхода газа, после чего поток газа делится на две части. Одна часть газа проходит через постоянный дроссель, поддерживающий расход анализируемого газа через чувствительный элемент (100 ± 50) см³/мин, поступает в чувствительный элемент ЭЧ и после индикатора расхода газа РТ сбрасывается в дренаж через выходной штуцер. Другая часть газа через стабилизатор давления СД сбрасывается в дренаж, выполняя роль байпасного потока, который уменьшает инерционность газоанализатора, обусловленную транспортным запаздыванием.

1.4.3 Описание принципиальной электрической схемы

1.4.3.1 Электрическая схема блока измерений состоит из электрических схем устройства входного, блока цифровой индикации и регулятора температуры.

1.4.3.2 Электрическая схема устройства входного представляет собой схему преобразователя сигнала датчика в унифицированный, аналоговый сигнал для регистрирующего прибора. Кроме того, устройство входное включает в себя схему управления блоком цифровой индикации и схему сигнализации.

1.4.3.3 Электрическая схема блока цифровой индикации представляет собой схему управления семисегментным индикатором. Блок цифровой индикации формирует на индикаторе четырехразрядное десятичное число, отображающее объемную долю кислорода в анализируемом газе.

1.4.3.4 Электрическая схема регулятора температуры обеспечивает нагрев и поддержание температуры рабочей части чувствительного элемента от 750 до 780°C с погрешностью $\pm 1^\circ\text{C}$.

579154 Трещ 17.04.13

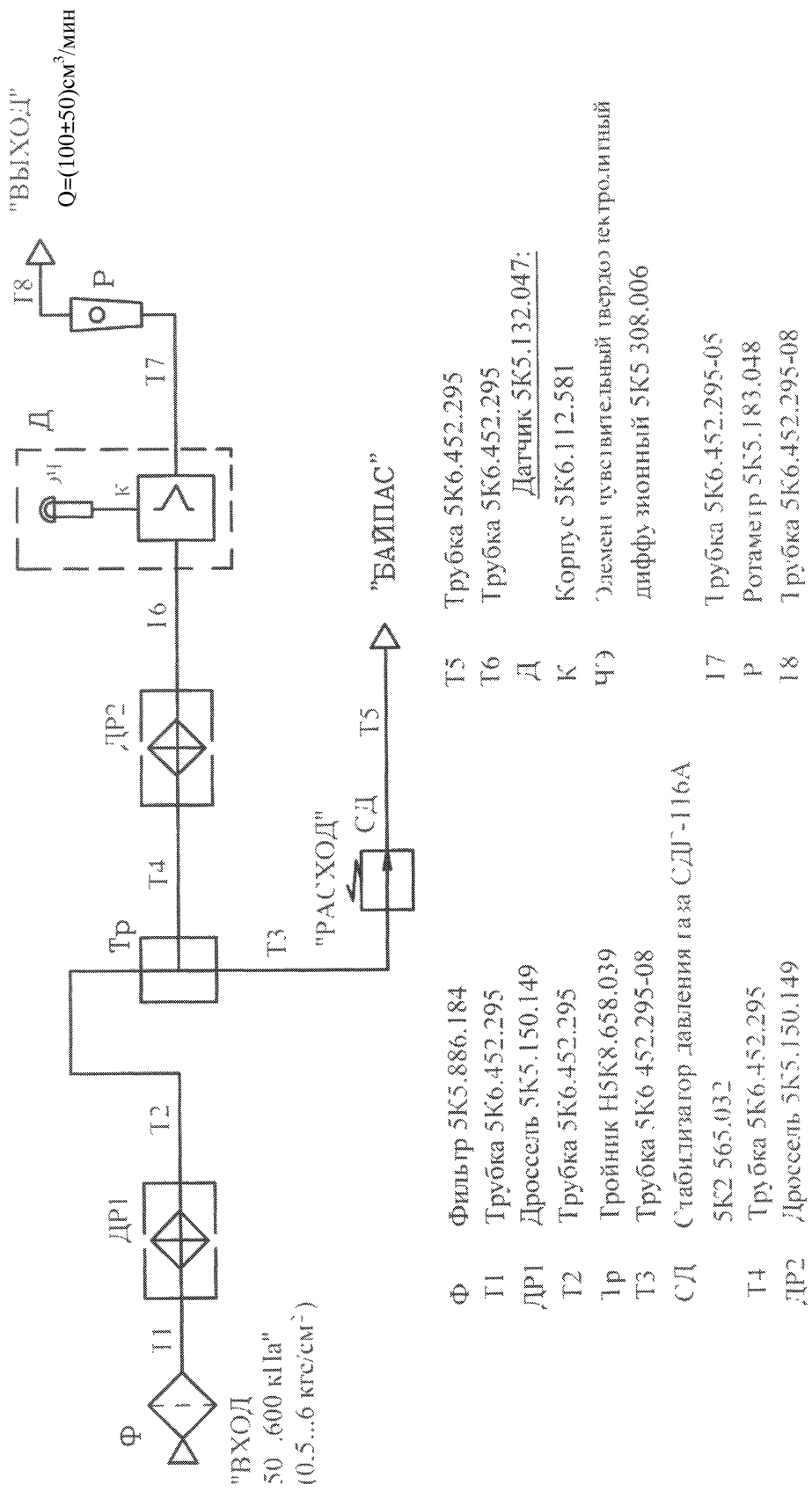


Рисунок 2 – Датчик. Схема газовая принципиальная

Нагрузкой регулятора температуры является нагреватель сопротивлением 100 Ом. В качестве датчика температуры является термопара.

1.4.4 Описание конструкции газоанализатора

1.4.4.1 Конструктивно газоанализатор состоит из датчика и блока измерений. Датчик и блок измерений смонтированы в отдельных корпусах, выполненных из алюминиевых сплавов и листовой стали.

1.4.4.2 Устройство блока измерений.

На передней панели блока измерений размещены:

- выключатель сетевого питания;
- кнопка “Режим”;
- табло;
- закрытые кнопки “>”, “<” крышкой “Настройка”;
- светодиоды сигнализации работы регулятора температуры “t°C” и состояния сигнализации о превышении заданных значений объемной доли кислорода “У1” “У2”.

Кнопка “Режим” предназначена для переключения информации отображающейся на индикаторе и изменения настроек газоанализатора.

Кнопки “>” и “<”, предназначены для установки минимального и максимального значений уставок сигнализации, а также рабочей температуры терморегулятора и диапазонов измерений. Для защиты настроек прибора от несанкционированного доступа крышка “Настройка” может пломбироваться пользователем.

Табло предназначено для отображения результатов измерений и дополнительных информационных сообщений о состоянии прибора.

Внутри блока измерений расположены платы, детали электронной схемы прибора и кнопка для установки режимов работы.

На задней панели блока измерений расположены клеммы для подключения внешних электрических соединений и держатели плавких вставок.

1.4.3.3 Устройство датчика

Датчик состоит из каркаса со встроенным основанием. На переднюю панель датчика выведены органы управления дросселей, служащие для регулирования расхода газа через чувствительный элемент и байпас, штуцеры “ВЫХОД” и “БАЙПАС”, индикатор расхода газа, гнезда для измерения температуры “+”, “t°C”, “-”.

На задней панели датчика расположен штуцер «ВХОД», разъем для соединения с блоком измерения и клемма для подключения заземляющего провода.

Входной штуцер газоанализатора рассчитан на ниппельное подсоединение трубкой с внутренним диаметром 2,00×0,50 мм из нержавеющей стали 10X14Г14Н4Т или 12X18Н10Т по ГОСТ 14162-79, развальцованной по ГОСТ 13954-74. Трубка, гайки накидные и ниппели для соединений имеются в комплекте ЗИП.

Внутри датчика расположены: основание, на котором закреплены нагреватель, кронштейн. В кронштейн вставлен и герметично закреплен чувствительный элемент, часть которого с электродами расположена внутри нагревателя. В нагреватель с другой стороны вставлен преобразователь термоэлектрический (термопара).

1.5 Маркировка и пломбирование

1.5.1 На передней панели датчика нанесено: “ГИАЦИНТ-МК ДАТЧИК”, “РАСХОД”, “ВЫХОД”, “БАЙПАС”, “КИСЛОРОД. ОПАСНО!”, “+”, “t°C”, “-”.

1.5.2 На задней панели датчика нанесены надписи: знак заземления “ \perp ”, “К БЛОКУ ИЗМЕРЕНИЙ”, “ВХОД” и укреплена фирменная планка, на которой нанесено:

- товарный знак предприятия-изготовителя;
- условное обозначение газоанализатора и вид климатического исполнения (УХЛ 4.2) по ГОСТ 15150-69;
- диапазоны измерений;
- пределы допускаемой основной абсолютной погрешности $\Delta_d \pm 0,5$;
 $\Delta_d \pm 0,1$;
- заводской порядковый номер газоанализатора;

- год изготовления;
- обозначение технических условий;
- степень защиты (IP20) по ГОСТ 14254-96.

1.5.3 На передней панели блока измерений нанесено: “ГИАЦИНТ-МК БЛОК ИЗМЕРЕНИЙ”, “O₂”, “%”, “t”, “У1”, “У2”, “Режим”, “Настройка”.

1.5.4 На задней панели блока измерения нанесены следующие надписи:

- товарный знак предприятия-изготовителя газоанализатора;
- условное обозначение газоанализатора и вид климатического исполнения (УХЛ 4.2) по ГОСТ 15150-69;
- предел допускаемой основной абсолютной погрешности ($\delta_0 = \pm 6\%$);
- заводской порядковый номер газоанализатора;
- год изготовления;
- обозначение технических условий;
- степень защиты (IP20) по ГОСТ 14254-96.

1.5.5 На задней панели блока измерений нанесены на против контактов данные электрических цепей в соответствии с руководством по эксплуатации на газоанализатор 5К1.552.059 РЭ.

1.5.6 Датчик и блок измерений имеют пломбы с клеймом отдела технического контроля.

1.5.7 Транспортная маркировка тары содержит манипуляционные знаки, означающие “ВЕРХ”, “ОСТОРОЖНО ХРУПКОЕ”, “БЕРЕЧЬ ОТ ВЛАГИ”, основные, дополнительные и информационные надписи, а также информацию об упаковочном изделии по ГОСТ 14192-96.

1.6 Упаковка

1.6.1 Перед упаковкой газоанализатор подвергнут консервации согласно требованиям ГОСТ 9.014-79 для группы изделий III-1, вариант временной противокоррозионной защиты ВЗ-15.

Упаковка газоанализатора произведена по ГОСТ 9.014-79, вариант внутренней упаковки ВУ-5 с применением УМ-1.

579/54 5000/17.04.13

Законсервированные блок измерений и датчик уложены в картонные коробки, изготовленные по чертежам завода-изготовителя.

Коробки с блоком измерений, датчиком, ящик с комплектом запасных частей и принадлежностей, пакет с эксплуатационной документацией размещены в тарном ящике, тип VI по ГОСТ 5959-80.

Свободное пространство в ящике заполнено картоном гофрированным ГОСТ 7376-89. Под крышку тарного ящика вложен упаковочный лист.

1.6.2 Тарный ящик должен быть обтянут стальной лентой.

Примечание - Все упакованные материалы и тару следует сохранить. Они пригодятся Вам в случае возврата газоанализатора в течение гарантийного срока, при перевозке в ремонт, поверку или на новое место.

2 ИСПОЛЬЗОВАНИЕ ПО НАЗНАЧЕНИЮ

2.1 Эксплуатационные ограничения

2.1.1 Электрическое напряжение питания газоанализатора должно быть в пределах от 187 до 242 В при частоте от 49 до 51 Гц.

2.1.2 При подготовке газоанализатора к работе и при работе запрещается подавать газ под давлением более 600 кПа.

2.1.3 При длительных перерывах в работе рекомендуется отсоединять газоподводящую линию от газоанализатора, а штуцеры “ВХОД”, “ВЫХОД”, “БАЙПАС” заглушить.

2.1.4 Во избежание выхода из строя чувствительного элемента и травмирования персонала, разборку датчика можно производить не ранее чем спустя 2 ч после выключения газоанализатора.

2.1.5 Длина соединительных кабелей между датчиком и блоком измерений не более 5 м при сечении проводов не менее 0,35 мм². Электрическое сопротивление изоляции кабеля должно быть не менее 50 МОм.

2.1.6 Газовые коммуникации, подводящие анализируемый газ к газоанализатору, должны быть очищены от органических загрязнений. Если для очистки коммуникаций используются органические растворители,

необходимо до подключения к газоанализатору полностью очистить их от следов растворителей путем продувки чистым сухим газом. Попадание органических веществ в газоанализатор недопустимо.

2.1.7 Газовые коммуникации не должны иметь глухих ответвлений, непродуваемых объемов и т.п.

2.2 Меры безопасности

2.2.1 При эксплуатации газоанализатора запрещается:

- работать при незаземленном блоке датчика;
- заменять установленные предохранители предохранителями, рассчитанным на большую силу тока, а также закорачивать предохранители.

2.2.2 При ремонте газоанализатора запрещается:

- ремонтировать электрические соединения или элементы электрической схемы под напряжением;
- заменять чувствительный элемент при включенном газоанализаторе.

2.2.3 По способу защиты человека от поражения электрическим током газоанализатор относится к классу 01 по ГОСТ 12.2.007.0-75 и ГОСТ Р 52319-2005.

2.3 Подготовка газоанализатора к работе

2.3.1 Распакуйте газоанализатор. Проверьте комплектность поставки в соответствии с 1.3.

2.4 Размещение и монтаж

2.4.1 Надежная и долговечная работа газоанализатора может быть обеспечена только при выполнении всех правил по монтажу и эксплуатации.

2.4.2 Блок измерений и датчик рекомендуется устанавливать на щитах. Габаритно-установочные чертежи датчика и блока измерений приведены в приложении А.

Схема электрическая соединений приведена в приложении Б. Блок датчика должен быть заземлен.

2.4.3 К месту установки блока измерений должно быть подведено переменное напряжение 220 В частотой 50 Гц.

2.4.4 Для уменьшения времени запаздывания показаний газоанализатора объем и длина газоподводящей линии должны быть

минимальными. Динамические характеристики газоанализатора обеспечиваются при длине газоподводящей линии не более 0,5 м и внутреннем диаметре 2 мм.

Для отключения газоанализатора от технологического трубопровода на газоподводящей линии должен быть установлен запорный вентиль.

Для обеспечения стабильной работы газоанализатора на газоподводящей линии не должно быть деталей и прокладок из неметаллических материалов, кроме фторопласта.

2.4.5 При монтаже газоанализатора оберегайте блок датчика от ударов, т.к. он содержит хрупкие керамические и стеклянные детали.

2.4.6 Не размещайте датчик газоанализатора вблизи термочувствительных элементов аппаратуры, т.к. он является источником тепла. Обеспечьте свободный доступ воздуха к вентиляционным отверстиям блока датчика.

Перед подсоединением к газоанализатору газоподводящие линии должны быть тщательно обезжирены, промыты и просушены.

Линии для сброса газа должны иметь свободное сообщение с атмосферой и не допускать попадание в газовый тракт воды или других жидкостей.

2.5 Работа с газоанализатором

2.5.1 Подсоедините к штуцеру “ВХОД” газоподводящую линию. Давление анализируемого газа на входе газоанализатора должно быть в пределах от 50 до 600 кПа (от 0,5 до 6 кгс/см²).

Откройте плавно запорный вентиль на газоподводящей линии и установите расход газа с помощью байпасного дросселя через штуцер “БАЙПАС” в пределах от 30 до 600 см³/мин, а затем по индикатору установите расход газа через чувствительный элемент в пределах (100±50)см³/мин.

2.5.2 Включите переключатель “СЕТЬ”, при этом должны включиться табло и светодиод терморегулятора, на табло высвечивается горизонтальный прочерк во всех разрядах. Выждите время установления температуры до появления мигания светодиода регулятора температуры и высвечивания на

579154 10000 17.04.13

табло значения концентрации. Время прогрева газоанализатора не более 40 мин.

2.5.3 Установите сетевой адрес прибора, диапазон измерений, соответствующий выходному сигналу, и требуемые значения верхней и нижней уставок сигнализации в соответствии с разделом 2.6. Установка этих значений возможна независимо от прогрева прибора.

2.5.4 Произведите отсчет установившихся показаний газоанализатора.

2.6 Режимы работы газоанализатора

2.6.1 При нажатии кнопки “Режим”, на табло последовательно появляются следующие показания:

- значение диапазона измерений 80-100%, 98-100%;
- значение объемной доли кислорода в анализируемом газе (%), сразу после выхода газоанализатора на режим и через 2 минуты после последнего нажатия кнопок “>” и “<”;
- установленное значение нижнего предела объемной доли кислорода, при котором срабатывает сигнализация (УСТАВКА 1) (%);
- установленное значение верхнего предела объемной доли кислорода, при котором срабатывает сигнализация (УСТАВКА 2) (%).

2.6.2 Изменение значений УСТАВКА 1, УСТАВКА 2, сетевого адреса, диапазона измерений, производится кнопками “>” и “<”, расположенными под крышкой “Настройка”, защищенной пломбой от несанкционированного доступа.

2.6.3 Нажатие на кнопки “>” и “<” производится стержнем диаметром не более 3 мм через соответствующие отверстия в корпусе прибора при снятой крышке “Настройка”, при высвечивании на табло требуемых показаний (2.6.1). При установке значений УСТАВКА 1, УСТАВКА 2 удерживание кнопки “>” или “<” в нажатом состоянии приводит к ускоренной прокрутке устанавливаемого значения.

2.6.4 Через две минуты после последнего нажатия на кнопки “>” или “<” индикация прибора автоматически переходит в отображение текущего значения объемной доли кислорода в анализируемом газе.

2.6.5 Информация о нарушениях и неисправностях в работе прибора выводится на табло в следующем виде:

– при недостижении температуры чувствительного элемента установленного значения – горизонтальный прочерк во всех разрядах индикаторного табло, горит светодиод “t”;

– при обрыве термопары и автоматическом отключении питания нагревателя – мигание показаний индикаторного табло, до тех пор, пока температура не опустится ниже допустимого предела, после чего высвечивается горизонтальный прочерк во всех разрядах индикаторного табло, светодиод «t» - не горит.

3 ТЕХНИЧЕСКОЕ ОБСЛУЖИВАНИЕ ГАЗОАНАЛИЗАТОРА

3.1 К техническому обслуживанию газоанализатора допускаются лица, имеющие квалификацию слесаря КИПиА не ниже 5-го разряда, изучившие настоящее руководство по эксплуатации.

3.2 Техническое обслуживание газоанализатора включает следующие операции:

- проверка работоспособности газоанализатора;
- проверка герметичности;
- измерение температуры рабочей зоны чувствительного элемента;
- измерение и регулирование расхода анализируемого газа;
- чистка фильтра.

3.2.1 Проверка работоспособности газоанализатора проводится при его первичном включении и при необходимости в ходе эксплуатации.

3.2.2 Проверка герметичности проводится перед поверкой газоанализатора и после его ремонта.

3.2.3 Измерение температуры рабочей зоны чувствительного элемента проводится перед поверкой газоанализатора и после ремонта.

3.2.4 Измерение и регулирование расхода газа проводится при подключении к газоанализатору нового источника анализируемого газа,

57 0154 Телескоп 17.04.13

перед поверкой газоанализатора, а также при изменении давления на входе газоанализатора более чем на 30%.

3.2.5 Чистка фильтра и замена фильтрующего материала проводится через каждые 5000 ч работы газоанализатора.

3.2.6 После прогрева в течение 20 мин на табло должна высветиться значение концентрации кислорода. Это значение может быть любым.

3.2.7 Несоответствие показаний газоанализатора указанным значениям свидетельствует о его неисправности.

3.3 Измерение температуры рабочей зоны чувствительного элемента.

3.3.1 Для измерения температуры рабочей зоны чувствительного элемента подключите к клеммам "+", "t°C", "-" на датчике милливольтметр класса не ниже 0,25 для измерения ЭДС термопары хромель-алюмель градуировки ХА. Включите газоанализатор и дождитесь, когда светодиод индикатора начнет равномерно мигать. Подайте в газоанализатор воздух в соответствии с 2.5.1. Через три минуты запишите показания милливольтметра. Они должны быть в пределах от 30,34 до 30,42 мВ, что соответствует температуре $730 \pm 1^\circ\text{C}$.

3.3.2 Несоответствие показаний милливольтметра указанным значениям свидетельствует о неисправности газоанализатора.

3.4 Проверку герметичности проводите на выключенном газоанализаторе, пришедшем в тепловое равновесие с окружающей средой, (не менее чем через 60 мин после отключения от сети).

Для проверки газовой системы на герметичность выполните следующие операции:

- герметично заглушите штуцеры "ВЫХОД" и "БАЙПАС";
- подсоедините через тройник к штуцеру "ВХОД" манометр с диапазоном измерений 0-100 кПа;
- через запорный вентиль подайте сжатый газ (воздух, азот, аргон);
- в газовой системе плавно создайте давление (50 ± 5) кПа;
- закройте запорный вентиль и выдержите газовую систему под давлением не менее 5 мин для установления теплового равновесия;
- определите спад давления за 15 мин; спад давления не должен быть более 2 кПа.

Если спад давления превышает указанный предел, газоанализатор подлежит ремонту.

Допускается проведение проверки на герметичность с помощью гелиевого течеискателя, при подаче в газовый тракт гелия под давлением (50 ± 5) кПа поиск мест течи проводить с помощью выносного щупа по инструкции на течеискатель.

4 ТЕКУЩИЙ РЕМОНТ ГАЗОАНАЛИЗАТОРА

4.1 К ремонту газоанализатора допускаются лица, имеющие квалификацию слесаря КИПиА не ниже 5-го разряда.

4.2 Возможные неисправности и методы их устранения

4.2.1 Перечень наиболее часто встречающихся или возможных неисправностей приведен в таблице 3.

Т а б л и ц а 3

Наименование неисправности, внешнее проявление и дополнительные признаки	Вероятная причина	Метод устранения
1 При включении в сеть газоанализатор не работает, не светится подсветка сетевого выключателя	Плохой контакт в разъемах, обрыв провода; напряжение в сети отсутствует или резко занижено; сгорела плавкая вставка предохранителя.	Проверить цепи и устранить неисправность; проверить напряжение в сети; заменить плавкую вставку из комплекта ЗИП

Продолжение таблицы 3

Наименование неисправности, внешнее проявление и дополнительные признаки	Вероятная причина	Метод устранения
2 Показания газоанализатора нестабильны	Нестабилен расход газа; неисправен чувствительный элемент;	Проверить колебание входного давления заменить чувствительный элемент из комплекта ЗИП;

4.2.2 Замена чувствительного элемента

4.2.2.1 Извлечение чувствительного элемента производите в следующем порядке:

– отсоедините электрический кабель и газоподводящие трубки от датчика;

– ослабьте винт крепления термопары и извлеките термопару;

– ослабьте два винта крепления нагревателя к основанию, расположенные под узлом крепления чувствительного элемента. Выверните винт крепления, расположенный на основании со стороны крепления термопары;

– отсоедините электрические провода от нагревателя;

– отметьте на направляющей планке положение нагревателя и полностью выдвиньте нагреватель из датчика;

– выверните электрические клеммы из узла крепления чувствительного элемента; запомните их положение;

– отверните рифленую накидную гайку;

– отверните шестигранную накидную гайку, соблюдая особую осторожность;

– запомните положение контактных площадок чувствительного элемента относительно электрических клемм узла крепления, ориентируясь на контактную площадку наружного электрода, от которого по всей длине чувствительного элемента проходит узкая полоска токоотвода;

– одной рукой возьмите чувствительный элемент, а другой придерживайте втулку и очень осторожно, слегка покачивая, вытяните чувствительный элемент, ни в коем случае не допуская его отклонений от горизонтальной линии, до тех пор, пока внутренняя керамическая трубка не будет видна полностью.

4.2.2.2 Установку чувствительного элемента производите в следующем порядке:

– возьмите одной рукой чувствительный элемент и, придерживая второй рукой втулку, вставьте чувствительный элемент до упора, при этом контактные площадки должны быть напротив отверстий электрических клемм, причем каждая площадка на своем месте;

– затяните накидную шестигранную гайку;

– проверьте герметичность газовой системы в соответствии с 3.4;

– завинтите рифленую накидную гайку;

– завинтите электрические клеммы на прежние места;

– осторожно надвиньте нагреватель по направляющим на чувствительный элемент до отметки на направляющей планке;

– закрутите два винта крепления нагревателя к основанию, расположенные под узлом крепления чувствительного элемента, и винт, расположенный со стороны крепления термопары;

– вставьте термопару в отверстие в торце нагревателя и осторожно двигайте ее до соприкосновения с чувствительным элементом; отодвиньте термопару от чувствительного элемента на 1-1,5 мм и зафиксируйте ее стопорным винтом;

– подсоедините электрические провода к нагревателю;

– закрепите стенки корпуса датчика;

– подсоедините электрический кабель от блока измерений к датчику;

– включите газоанализатор в работу и после прогрева в течение 45 мин подайте на вход датчика атмосферный воздух, установив расход через чувствительный элемент в пределах (100 ± 50) см³/с.

ВНИМАНИЕ! ПРИ ИЗВЛЕЧЕНИИ И УСТАНОВКЕ ЧУВСТВИТЕЛЬНОГО ЭЛЕМЕНТА СОБЛЮДАЙТЕ ОСОБУЮ ОСТОРОЖНОСТЬ НЕ ДОПУСКАЯ МЕХАНИЧЕСКИХ ВОЗДЕЙСТВИЙ

НА ЭЛЕКТРОДНОЕ ПОКРЫТИЕ НА ВНЕШНЕЙ ПОВЕРХНОСТИ ТВЕРДОЭЛЕКТРОЛИТНОЙ ПРОБИРКИ, А ТАКЖЕ ПОЛОМКИ ХРУПКОГО КАПИЛЛЯРА, НАХОДЯЩЕГОСЯ ВНУТРИ ЧУВСТВИТЕЛЬНОГО ЭЛЕМЕНТА.

5 ТРАНСПОРТИРОВАНИЕ И ХРАНЕНИЕ

5.1 Газоанализаторы, упакованные в тару, транспортируются в крытом транспорте (железнодорожных вагонах, контейнерах, крытых автомашинах, трюмах, в герметизированных отсеках самолетов и т.д.).

При транспортировании должны соблюдаться меры предосторожности, указанные на таре.

5.2 Масса грузового места не более 25 кг.

5.3 Габаритные размеры грузового места не более 600×430×400 мм.

5.4 Газоанализаторы без тары хранят в крытых помещениях при температуре от плюс 10 до плюс 35 °С и относительной влажности не более 80 %. В помещении не должно быть пыли, а также газов и паров, вызывающих коррозию металлов.

Газоанализаторы должны храниться на стеллажах и не должны устанавливаться друг на друга.

6 ГАРАНТИИ ИЗГОТОВИТЕЛЯ

6.1 Изготовитель гарантирует соответствие газоанализатора требованиям ТУ4215-050-14464306-2011 при соблюдении потребителем условий транспортирования, хранения, монтажа и эксплуатации.

Гарантийный срок эксплуатации - 12 мес со дня ввода газоанализатора в эксплуатацию.

6.2 Гарантийный срок хранения газоанализатора – 1 год с момента изготовления.

6.3 В случае отказов и неисправностей в газоанализаторе в течение срока гарантии предприятие-изготовитель обязуется устранить эти отказы и неисправности своими силами и средствами в кратчайший технически возможный срок, вплоть до замены газоанализатора в целом.

При наличии дефектов, вызванных небрежным обращением, а также самостоятельным несанкционированным ремонтом пользователь лишается права на гарантийный ремонт.

6.4 Послегарантийный ремонт осуществляется предприятием-изготовителем за плату.

6.5 Реквизиты предприятия изготовителя:

Россия, 665821, Иркутская область, г. Ангарск, мрн. Старо-Байкальск. ул. 2-ая Московская, строение 33а, ООО “НПП ОКБА”.

E-mail: mail@okba.ru Сайт: www.okba.ru

Контактные телефоны: службы технической поддержки (3955) 507785 или 507788, службы маркетинга и рекламы (3955) 507-737 или 507-760.

7 СВЕДЕНИЯ О ПОВЕРКЕ

7.1 Поверка или калибровка газоанализатора осуществляется в соответствии с Законом РФ “Об обеспечении единства измерений” по “Методике поверки” 5К1.552.059 ДП. Межповерочный интервал не реже одного раза в год.

9 СВИДЕТЕЛЬСТВО О ПРИЕМКЕ

Газоанализатор ГИАЦИНТ-МК, заводской номер _____, соответствует техническим условиям ТУ4215-050-14464306-2011 и признан годным для эксплуатации.

Настройка газоанализатора проведена при входном давлении _____ кПа на рабочем газе _____.

Начальник ОТК

личная подпись

расшифровка подписи

год, месяц, число

Руководитель предприятия

обозначение документа,
по которому производится поставка

МП

личная подпись

расшифровка подписи

год, месяц, число

579154 5000 17.04.13

ПРИЛОЖЕНИЕ А
(обязательное)

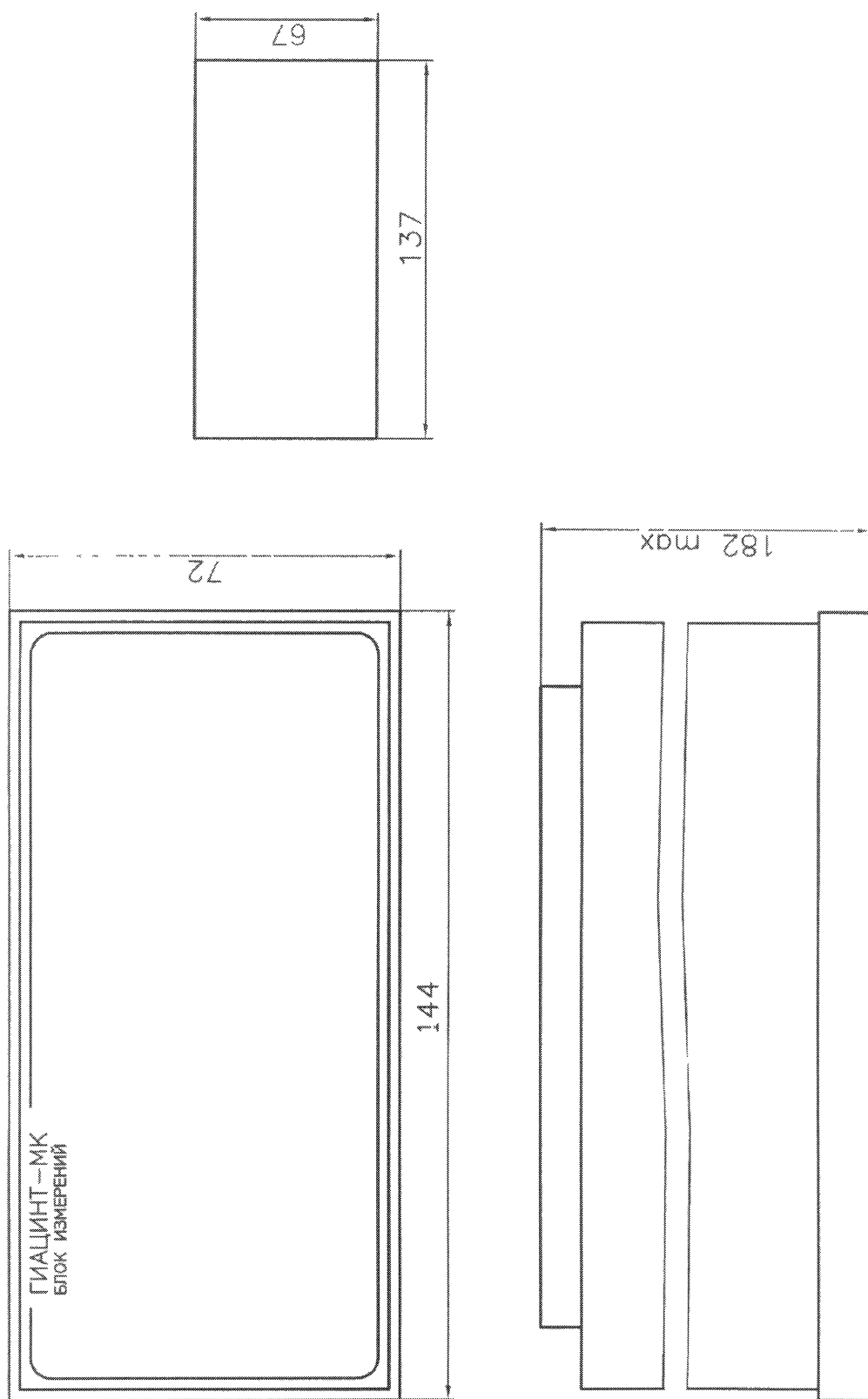


Рисунок А.1 – Габаритно-установочный чертеж блока измерений

579154 2007 17.04.13

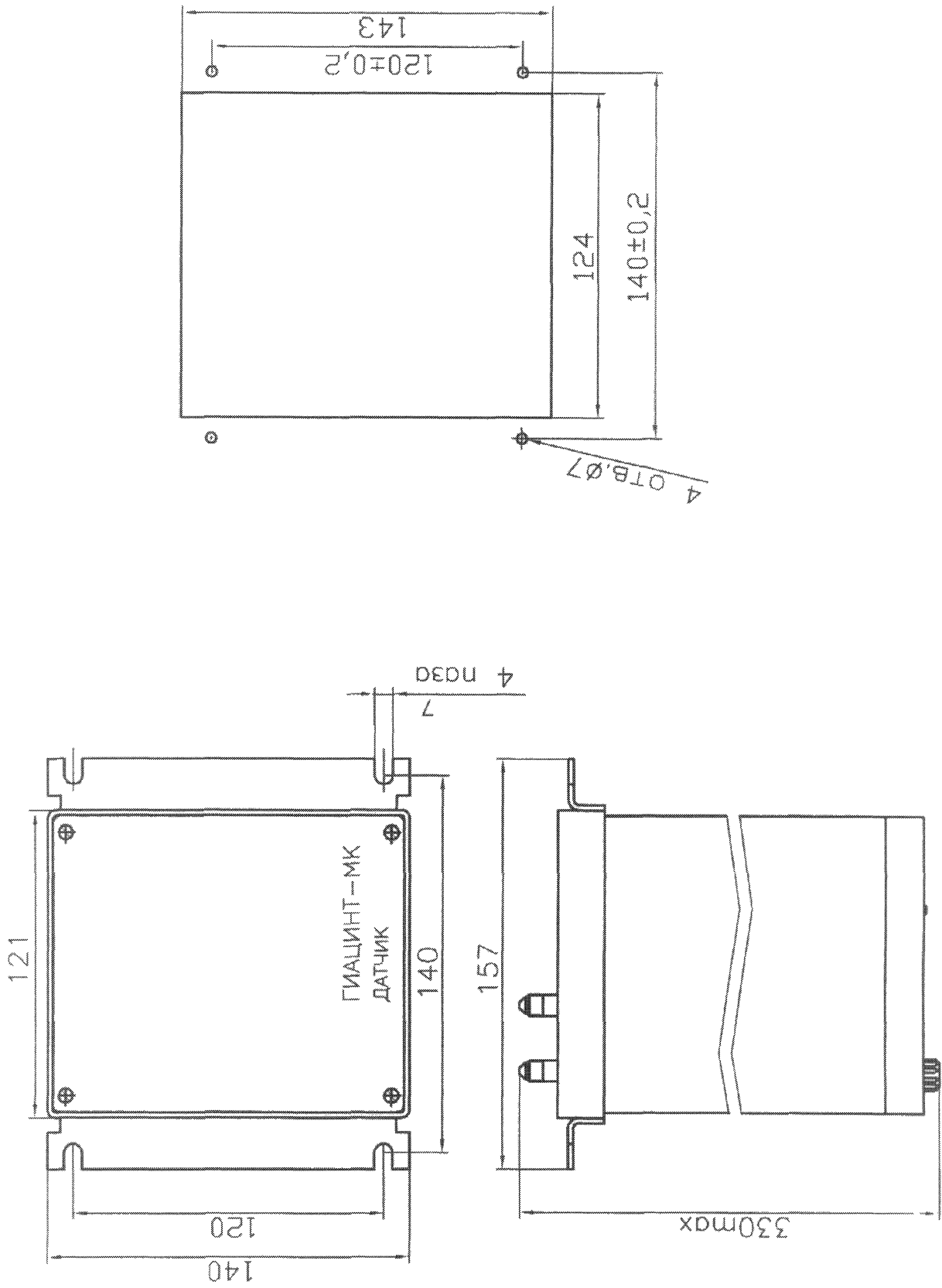


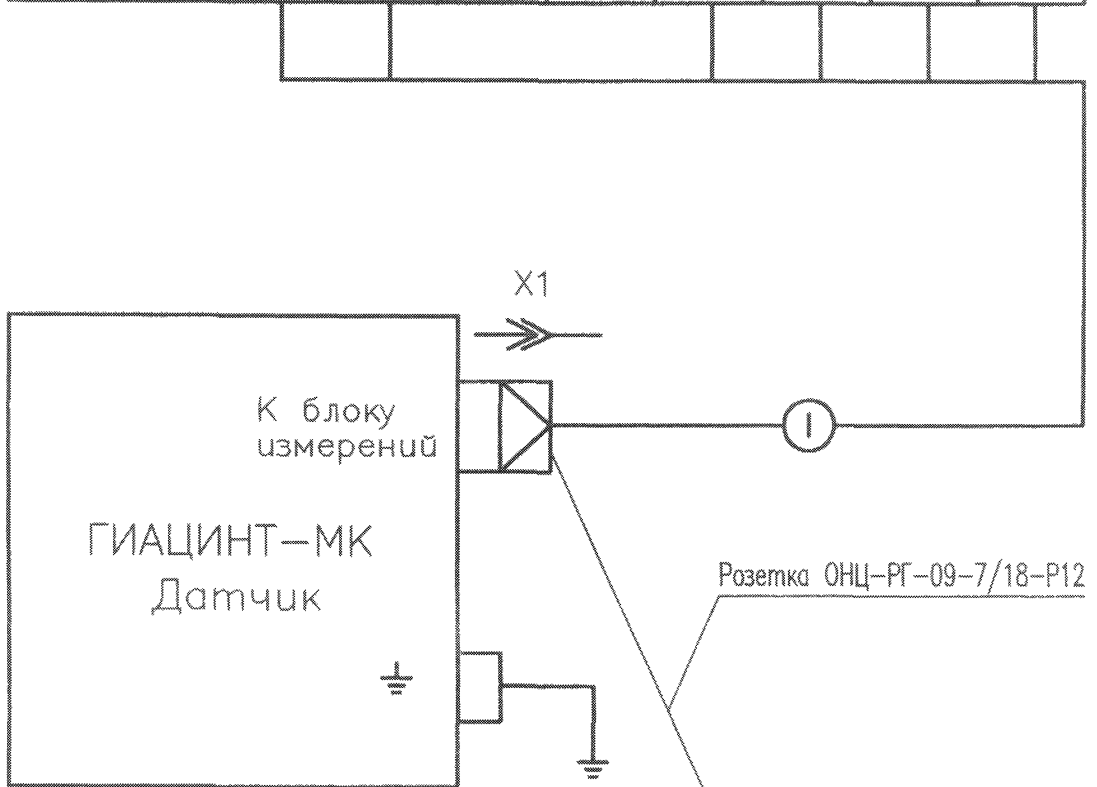
Рисунок А.2 – Габаритно установочный чертеж датчика

ПРИЛОЖЕНИЕ Б

(обязательное)

Схема внешних электрических соединений газоанализатора

⊕	⊕	⊕	⊕	⊕	⊕	⊕	⊕	⊕	⊕
A 1	2	3	4	5	6A	7B	8	9+	-10
УСТ 1		УСТ 2		RS485			4-20 mA		
ГИАЦИНТ-МК Блок измерений									
~220В	Нагрев				⏏	Датчик		ТП	
Б 1	2	3	4	5	6	7-	8+	9-	+10
⊕	⊕	⊕	⊕	⊕	⊕	⊕	⊕	⊕	⊕



№	Конт.	Хар-ки цепи	Примеч.
1	1	Дат.(-)	
	2	Дат.(+)	
	3	Нагрев	
	4	Нагрев	
	5	ТП(-)	
	6	ТП(+)	
	7		

579/591 Тест 17.04.13

ЛИСТ РЕГИСТРАЦИИ ИЗМЕНЕНИЙ

Изм.	Номера листов (страниц)				Всего листов (страниц) в докум.	№ докум.	Входящий № сопров. докум. и дата	Подпись	Дата
	изме- ненных	заме- ненных	новых	изъя- тых					