



Профессиональный видеоскоп
Промышленный эндоскоп с функцией записи

MEGEON – 33800



Руководство по эксплуатации и паспорт

Оглавление

1. Технические характеристики:.....	3
2. Предосторожности:	3
3. Использование.....	3
4. Комплектность.	4
5. Описание компонентов технического эндоскопа.	4
5.1 Камера	4
5.2 Катушка.....	4
5.3 Аккумуляторный блок.....	5
5.4. Монитор	5
6. Работа с прибором	6
7. Системные установки	6
8. Возможные неисправности и методы их устранения	7
9. Характеристики монитора	7
10. Описание монитора	8
11. Запись и воспроизведение изображения	9
12. SD карта и её установка.....	9
13. Гарантийные обязательства	10
14.Гарантийное обслуживание	10
15.Паспорт.....	11

1. Технические характеристики:

Питание:	Вход : 100В-240В Перемен Выход: Постоянн. 12.6В 1000 мА
Емкость аккумулятора:	4 Ач
Продолжительность работы	Приблизительно 8 часов
Длина	50 м
Материал зонда	Композитный материал с высокой степенью износостойкости
Возможность записи видео	Да
Подсветка пространства перед камерой	12 сверхярких светодиода, с возможностью регулировки интенсивности свечения
Угол обзора камеры	110°
Размер камеры/материал	45х23 мм/ нержавеющая сталь
Изображение	Цветное
Рабочая температура	-20...60°С
Температура хранения	-20...60°С
Размеры алюминиевого кейса	460х360х190 мм
Вес	9.5 кг

2. Предосторожности:

1. Перед использованием технического видеоскопа, внимательно прочтите инструкцию.
2. Бережно относитесь к прибору, не бросайте и не кидайте.
3. Запрещается самостоятельно производить ремонт и какие-либо изменения прибора.

3. Использование

1. Зонд видеоскопа оснащен мини видеокамерой, подходит для использования в трубах малого диаметра, 23-120 мм
2. Трубы водоснабжения
3. Трубопроводы систем вентиляции и кондиционирования
4. Кабельные трубопроводы
5. Вакуумные трубопроводные системы
6. Осмотр и проверка зданий и сооружений

4. Комплектность.

1. Камера с зондом и регулируемой подсветкой пространства - 1 шт.
2. Монитор - 1 шт.
3. Алюминиевый кейс - 1 шт.
4. Зарядное устройство и аккумулятор - 1 шт.
5. Козырек от солнца - 1 шт.
6. Руководство по эксплуатации и паспорт - 1 шт.

5. Описание компонентов технического эндоскопа.

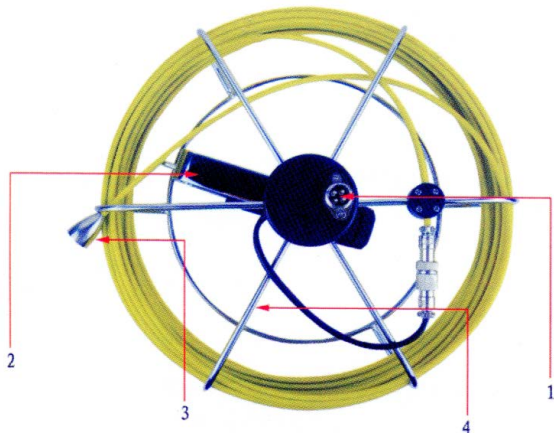
5.1 Камера

1. Светодиоды высокой интенсивности, белого свечения
2. Объектив камеры
3. Пружина
4. Контактный разъем



5.2 Катюшка

1. Разъем для подключения
2. Рукоятка
3. Разъем для подключения камеры
4. Катюшка



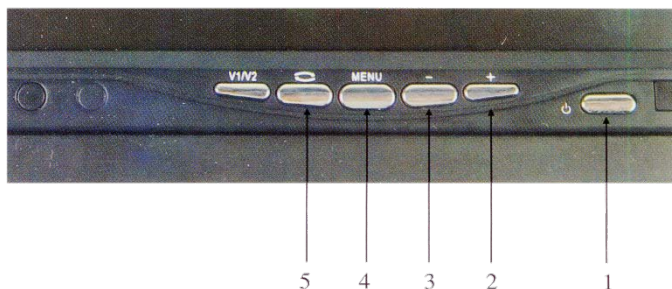
5.3 Аккумуляторный блок

1. Выключатель питания
2. Ручка для регулировки интенсивности свечения светодиодов камеры
3. AV-выход
4. Гнездо питания для зарядки
5. Разъем для подключения к зонду
6. Разъем для подключения к монитору



5.4. Монитор

1. Кнопка питания
2. Установка (+)
3. Установка (-)
4. Кнопка меню (Menu)
5. Кнопка переключения режима (Mode)



6. Работа с прибором

6.1. Включение

Присоедините все необходимые разъемы и нажмите кнопку питания. Видеоскоп включится и начнет работу.

6.2. Меню

6.2.1. Яркость

Нажмите клавишу «Menu», для входа в меню регулировки яркости дисплея, при помощи клавиш «+» или «-», установите необходимый уровень яркости дисплея. Для выхода нажмите на клавишу «Menu»

6.2.2. Контраст

Нажмите клавишу «Menu» дважды, чтобы войти в режим регулировки контрастности дисплея, при помощи клавиш «+» или «-», установите необходимый уровень контрастности дисплея. Для выхода нажмите на клавишу «Menu».

6.2.3. Настройка цвета

Нажмите клавишу «Menu» три раза, чтобы войти в режим регулировки цвета дисплея, при помощи клавиш «+» или «-», установите необходимый уровень цвета дисплея. Для выхода нажмите на клавишу «Menu».

6.2.4. Режим изображения

Нажмите на клавишу «Image mode», и изображение будет поворачиваться на дисплее во всех направлениях.

7. Системные установки

1. Важное замечание! Выключите подачу питания для присоединения монитора к камере, в противном случае монитор или камера могут быть повреждены.

2. Присоедините разъем «А» катушки к разъему «В» блока питания и разъем «С» и «D» к блоку и монитору, как показано на схеме ниже.

3. Присоедините видеокамеру с защитным кожухом к зонду.

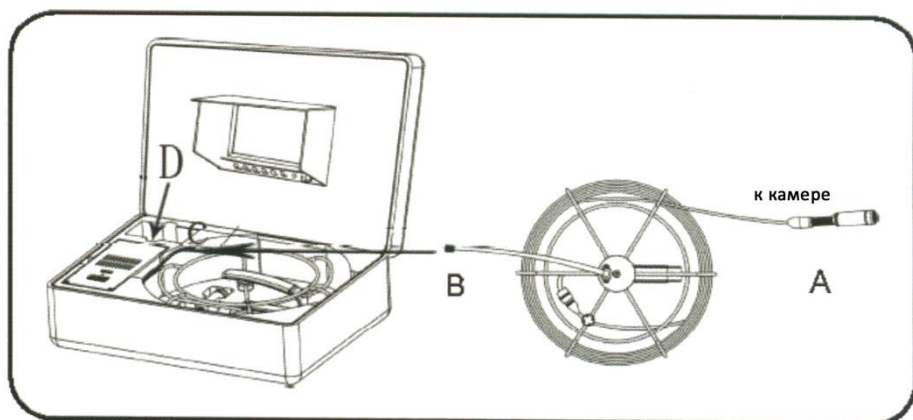
Убедитесь, что разъем надежно зафиксирован.

4. Включите прибор при помощи клавиши питания расположенной на блоке питания, индикатор на мониторе начнет светиться, прибор включится и начнет работу.

5. При помощи ручки установите необходимый уровень подсветки перед камерой.

6. После использования прибора, осторожно вытаскивайте из трубы,

зонд с камерой. Протрите зонд мягкой и чистой тряпкой. Храните прибор и зонд прибора в чистом состоянии.



8. Возможные неисправности и методы их устранения

Неисправность	Устранение
Нет питания, индикатор не светится	1. Проверьте соединения монитора и блока питания 2. Зарядите аккумулятор и включите снова
Нет изображения, но монитор работает	1. Проверьте соединение зонда и монитора 2. Проверьте соединение монитора и блока питания
Не заряжается аккумулятор	1. Проверьте подключение блока питания к сети.

9. Характеристики монитора

Соотношение сторон экрана	16:9
Разрешение экрана	800x600 точек, цветной
Яркость дисплея LED	300 кд/м ²
Контраст	1000:1
Углы обзора	50°
Система	PAL/NTSC
Меню	Яркость, контрасть, цвет, звук, режим, сброс DVR, поворот

	экрана
Язык	Мультиязычный
DVR	Запись DVR канал 1(CH1) Видео сигнал канал 2 (CH2)
Используемый формат	motion jpeg
Слот для карты памяти	SD
Записываемое изображение сохраняется на SD карту, с максимальным объемом памяти не более	64 Гб
Источник питания	12-24В, постоянный ток
Потребляемая мощность	< 6 Вт
Потребляемый ток	< 600 мА
Выход AV	1 шт, тип RCA

10. Описание монитора

1. RCA/ -: запись/ уменьшение
2. PLAY/+: проигрывание/пауза
3. Меню/Выход
4. > :Ввод в меню/ предыдущее фото/видео
5. <: Ввод в меню/ следующее фото/видео
6. Питание вкл./выкл.



11. Запись и воспроизведение изображения

1. Присоедините все необходимые разъемы, нажмите клавишу питания. Система запустится и начнет работать
2. Нажмите клавишу «Menu» чтобы войти в меню установок
3. Нажмите кнопку «REC», запись автоматически начнется. При этом в левом верхнем углу дисплея будет высвечиваться соответствующий значок, дата и время. Для остановки записи, нажмите на клавишу «Menu»
4. Просмотр записанного видео. Нажмите клавишу «Play», чтобы начать воспроизведение записанного видео.
5. Для выхода из текущего режима, нажмите и удерживайте клавишу «Menu».

12. SD карта и её установка

1. Одновременным нажатием на две кнопки, отстегните монитор



2. Гнездо для карты памяти находится слева, не применяя усилий установите карту памяти в слот.



13. Гарантийные обязательства

Компания «МЕГЕОН» предоставляет полное гарантийное обслуживание конечному пользователю и торговым посредникам. Согласно генеральному гарантийному обязательству компании «МЕГЕОН» в течение одного года со дня приобретения прибора при условии правильной эксплуатации его гарантирует отсутствие дефектов качества применяемых при изготовлении материалов или самого изготовления.

Данное гарантийное обязательство имеет силу только на территории страны приобретения и только в случае приобретения у официального представителя или дилера.

«МЕГЕОН» оставляет за собой право проверки претензий, связанных с гарантийным обязательством, в целях определения степени применимости настоящего гарантийного обязательства.

Данная гарантия не распространяется на плавкие предохранители и компоненты разового использования, а также на любые изделия или их части, отказ или повреждение которых вызван одной из следующих причин:

1. в результате небрежного использования или использования с отклонением от руководства по эксплуатации;
2. в результате неправильного ремонта или модификации лицами, не являющимися персоналом сервисных служб «МЕГЕОН»;
3. в результате форс-мажорных обстоятельств, например, пожар, наводнение или иное стихийное бедствие;
4. в результате транспортировки, перемещения или падения после покупки прибора.

14. Гарантийное обслуживание

Для получения обслуживания следует предоставить следующую информацию:

1. адрес и информация для контакта;
2. описание проблемы;
3. описание конфигурации изделия;
4. код модели изделия;
5. серийный номер изделия (при наличии);
6. документ, подтверждающий покупку;
7. информацию о месте приобретения изделия.

Пожалуйста, обратитесь с указанной выше информацией к дилеру или в компанию «МЕГЕОН». Прибор, отправленный без указанной выше

информации будет возвращен клиенту.

1) Части без гарантийного срока:

Дисплей, аккумулятор, батарейки, зонд видеоскопа с камерой, пластиковый корпус.

Особые заявления:

1) Ремонт или модернизация прибора могут быть выполнены только нашими специалистами, не пытайтесь самостоятельно вносить изменения в прибор или ремонтировать его.

2) Утилизируйте использованные батарейки в соответствии с действующими требованиями и нормами вашей страны проживания.

Внимание:

Любые изменения в конструкции прибора недопустимы, любые ремонтные операции должны проводиться уполномоченным персоналом, не пытайтесь модифицировать или отремонтировать прибор самостоятельно.