



ОКПД 2.26.20.16.190

**Устройство присоединения
серии УП-ПШС-35.Х
ПАСПОРТ**

Волжский, 2019

Авторские права

Без предварительного письменного разрешения, полученного от компаний ООО «Гиперком», этот документ и любые выдержки из него, с изменениями и переводом на другие языки, не могут быть воспроизведены или использованы.

Документ создан компанией ООО «Гиперком».

Оглавление

1. Общие сведения.....	4
2. Испытание устройства присоединения повышенным напряжением.....	7
3. Техническая поддержка	8
4. Гарантийные обязательства	9
5. Условия хранения	10
6. Комплектация	10
7. Свидетельство о приемке	10
8. Особые отметки.....	10
Приложение А.....	11
Приложение Б.....	12

1. Общие сведения

Назначение документа

Настоящий паспорт содержит сведения о назначении изделия и его основных технических характеристиках; сведения, удостоверяющие гарантии Производителя; свидетельство о приемке, а также комплект поставки.

Настоящий паспорт состоит из следующих основных частей:

«Общие сведения» – раздел, описывающий назначение изделия, режимы работы и их применение, основные характеристики изделия, а также сведения о габаритах и массе изделия.

«Гарантийные обязательства» - раздел, включающий сведения об установленных ресурсах, сроках службы и хранения изделия, гарантийные обязательства и контактную информацию о Производителе, правилах и условиях хранения изделия.

«Комплектность» - раздел, содержащий сведения о комплекте поставки изделия.

«Свидетельство о приемке» - раздел, содержащий сведения о приемке оборудования.

«Особые отметки» - раздел, предусмотренный для внесения отметок вручную.

Внимание!

Перед установкой и началом эксплуатации изделия необходимо внимательно ознакомиться с паспортом изделия.

1.1 Основные сведения об изделии

Габариты

Габаритные размеры устройства присоединения УП-ПШС-35.Х

Опорный:

- высота: 475±5 мм;
- диаметр: 140 мм;
- диаметр опоры- основания: 137 мм;
- длина пути утечки внешней изоляции: 1100 мм;
- масса: не более 5 кг.

Подвесной:

- высота: 690±5 мм;
- диаметр: 140 мм;
- диаметр опоры- основания: 74 мм;
- длина пути утечки внешней изоляции: 1100 мм;
- масса: не более 4 кг.

Конструктив

Конструктивно устройство присоединения УП-ПШС-35.Х выполнено в корпусе, состоящем из изоляционной покрывки и фланцев. (см. Приложение А).

Снятие фланцев устройства присоединения УП-ПШС-35.Х не предусмотрено.

Устройство УП-ПШС-35.Х является полным аналогом выпускаемого ранее устройства G2-OV-CAP 35

Характеристики

- температура окружающей среды: -40 — +65 °С;
- относительная влажность: 10 — 100 %;
- материал изолятора: кремнийорганическая высокомолекулярная резина;
- импеданс со стороны модема: 50 Ом;
- импеданс со стороны линии: 500 Ом;
- полоса частот: от 10 до 1000 кГц/
от 2 до 40 МГц
(уточняется при заказе);
- номинальное рабочее напряжение: 36 кВ;
- способ подключения: фаза — земля;
- емкость конденсатора: до 4 нФ;
- вид климатического исполнения по ГОСТ 15150-69: УХЛ1.

Меры безопасности

Монтаж устройства присоединения может осуществляться только подготовленным персоналом, имеющим допуск к работам с высоковольтным электрооборудованием.

Класс защиты устройства УП-ПШС-35.Х – 0I по ГОСТ 12.2.007.0.

Обслуживание устройства присоединения подчиняется общим правилам техники безопасности для подобного класса устройств. Наиболее близким примером является подключение изоляторов на ВЛЭП.

До начала монтажа необходимо убедиться, что:

- фазный провод ВЛЭП, к которому производится подключение обесточен;
- отсутствуют видимые повреждения устройства присоединения;
- опора ВЛЭП заземлена.

Место установки устройства присоединения должно находиться на безопасном расстоянии от других фазных проводов опоры, согласно действующим нормам.

После завершения монтажа недопустимо прикосновение фазного и заземляющих проводов между собой и любыми другими фазными проводами (согласно Приложению Б).

Внимание !

1. Разъединение устройства присоединения на составные части запрещено.
2. Запрещается заземлять разъем BNC.
3. Запрещается заземлять экран кабеля связи RG-58.
4. Запрещается использовать кабель связи без внешней диэлектрической защитной оболочки наружного исполнения.

Требования к условиям эксплуатации

1. Эксплуатация устройства присоединения проводится в соответствии с «Правилами технической эксплуатации электроустановок» и «Правилами эксплуатации электроустановок потребителей».

2. Перед вводом в эксплуатацию и в процессе эксплуатации устройство присоединения должно подвергаться профилактическому осмотру.

3. При профилактическом осмотре необходимо проверять отсутствие повреждений изоляционной поверхности и фланцев. В случае наличия повреждений (трещин, разрывов) необходимо снять изделие с эксплуатации.

4. Периодический осмотр устройства УП-ПШС-35.Х проводится один раз в год с целью выявления повреждений изделия.

При периодическом осмотре целесообразно выполнять следующие работы:

- удаление пыли и грязи с поверхности устройства;
 - проверка состояния узлов изделия — подтяжка болтов крепления устройства.
5. Устройство УП-ПШС-35.Х неремонтопригодно.

2. Испытание устройства присоединения повышенным напряжением.

1. Произвести подключение заземляющего кабеля/контура к нижнему фланцу изделия.

2. Изолировать металлические элементы кабеля связи от любых контактов с заземлением или фазным соединением.

3. Подсоединить кабель напряжения от АИД/АИИ-70 (**источник напряжения промышленной частоты с плавной регулировкой напряжения и измерением его действующего значения**) или аналога к верхнему фланцу изделия.

4. Подать напряжение плавно от 0 до 70 кВ с шагом в 0,5..1 кВ/сек.

Выдержка максимального напряжения 70 кВ не более 1 мин.

ВНИМАНИЕ! Подъем напряжения и снижение напряжения следует проводить плавно без рывков.

5. На последнем этапе произвести испытание изделия резким поднятием напряжения до 60 кВ. Скачки тока утечки при фиксированном напряжении недопустимы.

Для данного изделия производится испытания аналогично испытаниям ПУЭ п. 1.8.30 по пп. 1-4 для конденсаторов связи. Устройство присоединения не является отдельным конденсатором связи.

ВНИМАНИЕ!

1. Проведение испытательных мероприятий без заземления и заземлённой испытательной установки запрещено.

2. Проведение испытаний должно производиться в лабораторных условиях согласно требованиям ГОСТ Р 51000.3-96.

3. Техническая поддержка

Техническая поддержка, а также дополнительное консультирование по вопросам, возникающим в процессе установки и эксплуатации изделия, осуществляются ООО «Гиперком».

ООО «Гиперком»
404122, г.Волжский Волгоградской обл.
ул. Кирова, 9Б
WEB: <http://www.gipergiom.ru>
E-mail: gipercomvlz@gipergiom.ru

Производителем изделия является компания ООО «Гиперком».

4. Гарантийные обязательства

Для устройства присоединения УП-ПШС-35.X требования по гарантиям Производителя устанавливаются соответствующими нормативными документами. Производитель гарантирует соответствие качества сертифицированного изделия требованиям ТУ при соблюдении потребителем условий и правил хранения и эксплуатации.

Гарантийный срок на изделие (18 месяцев со дня ввода в эксплуатацию, но не более 24 месяцев со дня отгрузки потребителю) устанавливается при заключении Договора на поставку. В Договоре на поставку указанные сроки могут быть изменены по обоюдному согласию. В течение гарантийного срока Производитель осуществляет безвозмездную замену или ремонт оборудования.

Гарантии не распространяются на дефекты, возникающие вследствие некомпетентного обращения, обслуживания, хранения и транспортировки.

После истечения гарантийного срока Производитель осуществляет послегарантийную поддержку на основании отдельного Договора. Состав и условия послегарантийной поддержки в течение срока службы устройства присоединения УП-ПШС-35.X оговариваются в Договоре.

Ресурсы, сроки службы и хранения, гарантии Производителя изменяются в случае:

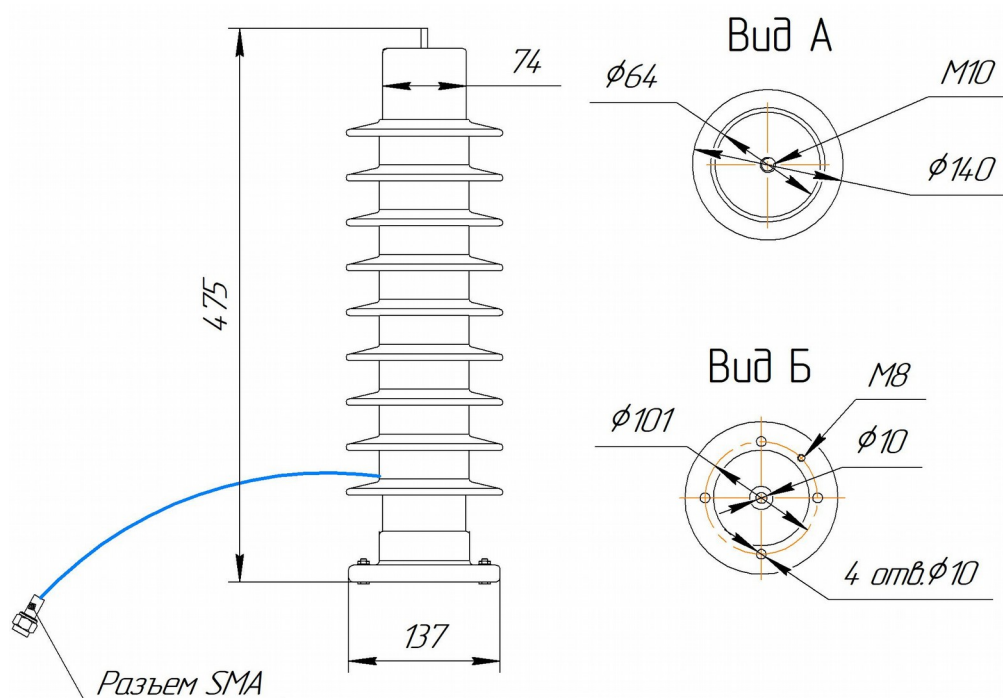
- нарушения потребителем условий и правил хранения, транспортирования, монтажа и эксплуатации оборудования;
- некомпетентного обращения, обслуживания, хранения и транспортирования;
- несоблюдение правил безопасности (См. подраздел «Меры безопасности») может привести к травмированию персонала, уменьшению срока службы изделия и аннулированию гарантии;
- нарушении условия обязательного сохранения пломб Производителя оборудования;
- по обоюдному согласию сторон с соответствующей отметкой в договоре на поставку.

Гарантии Производителя не распространяются на оборудование со следами механических повреждений, нарушенной пломбировкой. Ввод оборудования в эксплуатацию в период гарантийного срока хранения прекращает действие гарантийного срока хранения.

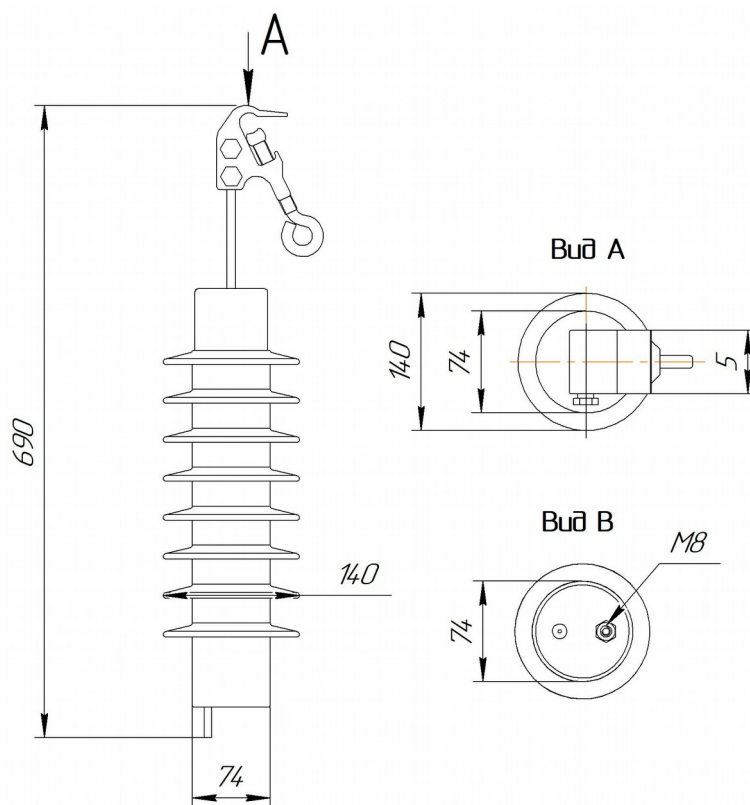
Ввод оборудования в эксплуатацию по истечении гарантийного срока хранения означает прекращение гарантий Производителя.

Приложение А

Габаритный чертеж устройства присоединения УП-ПШС-35.О (опорный)

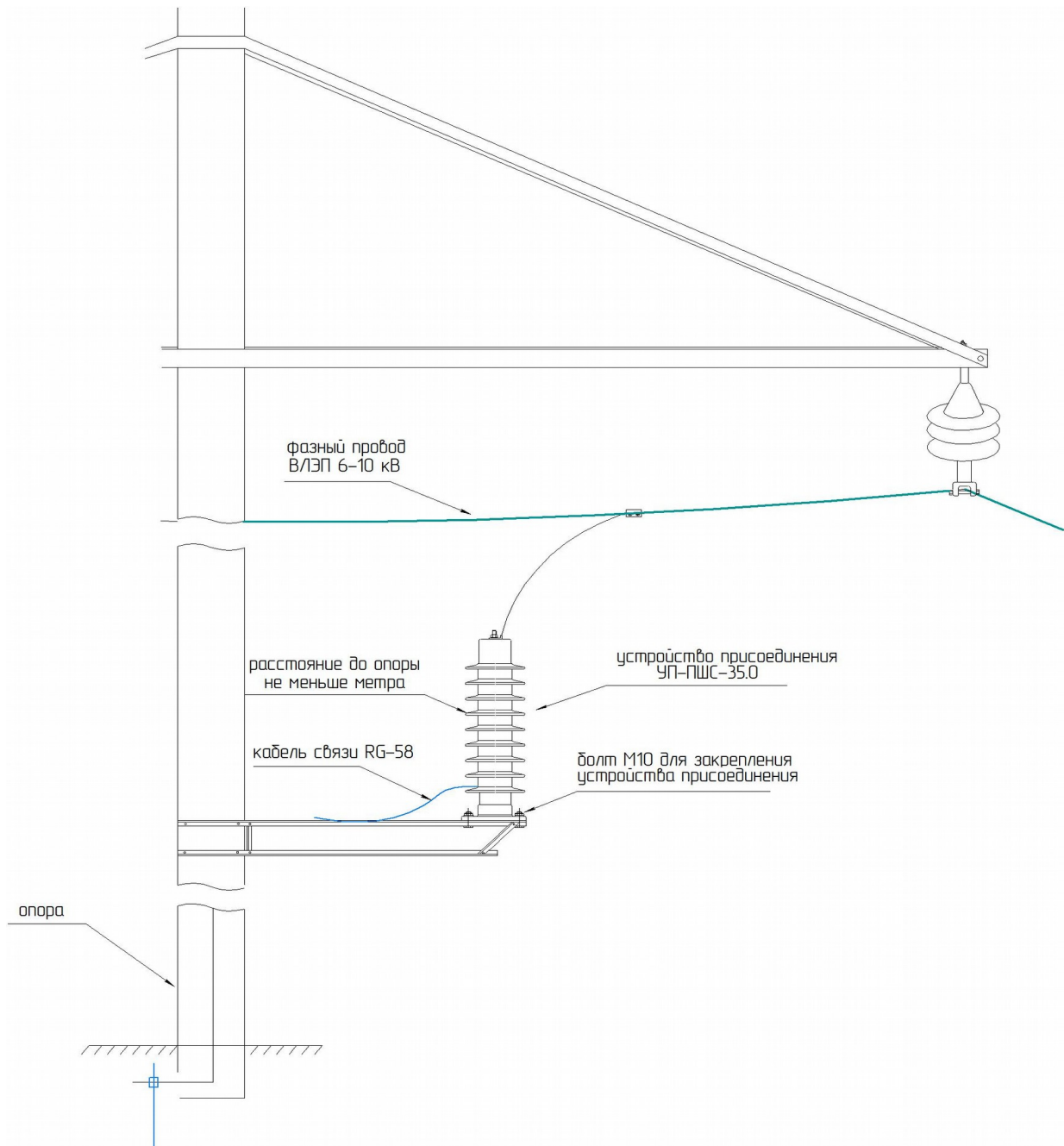


Габаритный чертеж устройства присоединения УП-ПШС-35.П (подвесной)



Приложение Б

Схема подключения устройства присоединения УП-ПШС-35.0 (опорный)

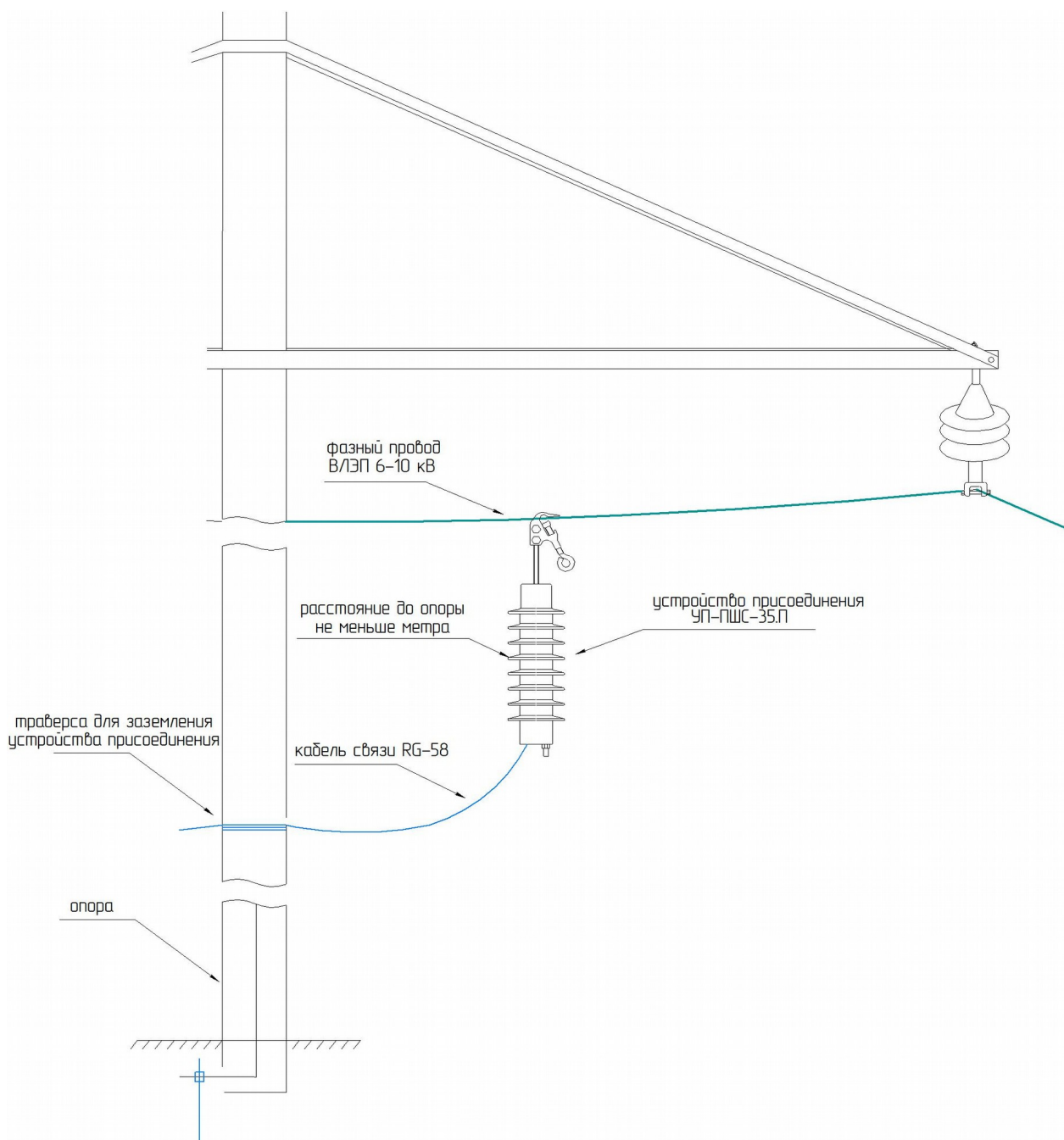


Основные сведения:

1. Устройство присоединения подвести к фазному проводу ВЛЭП 35 кВ проводом ППСРВМ 1x50.
2. Фазный присоединительный провод со стороны устройства присоединения оконцевать наконечником ТМЛ 50-10-11.

3. Фазный присоединительный провод закрепить на фазном проводе ВЛЭП 35 кВ арматурой зажимной плашечного типа ПС-2-1.
4. Кабель RG-58 рекомендуется проложить в гофрированной трубе наружного исполнения. Трубу прикрепить к траверсе заземления устройства присоединения.
5. Заземление устройства присоединения произвести на существующий контур опоры.

Схема подключения устройства присоединения УП-ПШС-35.П (подвесной)



Основные сведения:

1. Устройство присоединения подключить к фазному проводу ответвительным зажимом.
2. При подключении устройства присоединения использовать штангу марки СТ48 для оперативного использования оборудования.
3. Кабель RG-58 рекомендуется проложить в гофрированной трубе наружного исполнения. Трубу прикрепить к траверсе заземления устройства

присоединения.

4. Заземление устройства присоединения произвести на существующий контур опоры.



ООО «Гиперком»

Адрес: 404122, г. Волжский Волгоградская обл.
ул. Кирова, 9Б

Телефон/факс: 8 (8443) 55-01-49 / 55-01-48

WEB: <http://www.gipergiom.ru>

E-mail: gipercomvz@gipergiom.ru