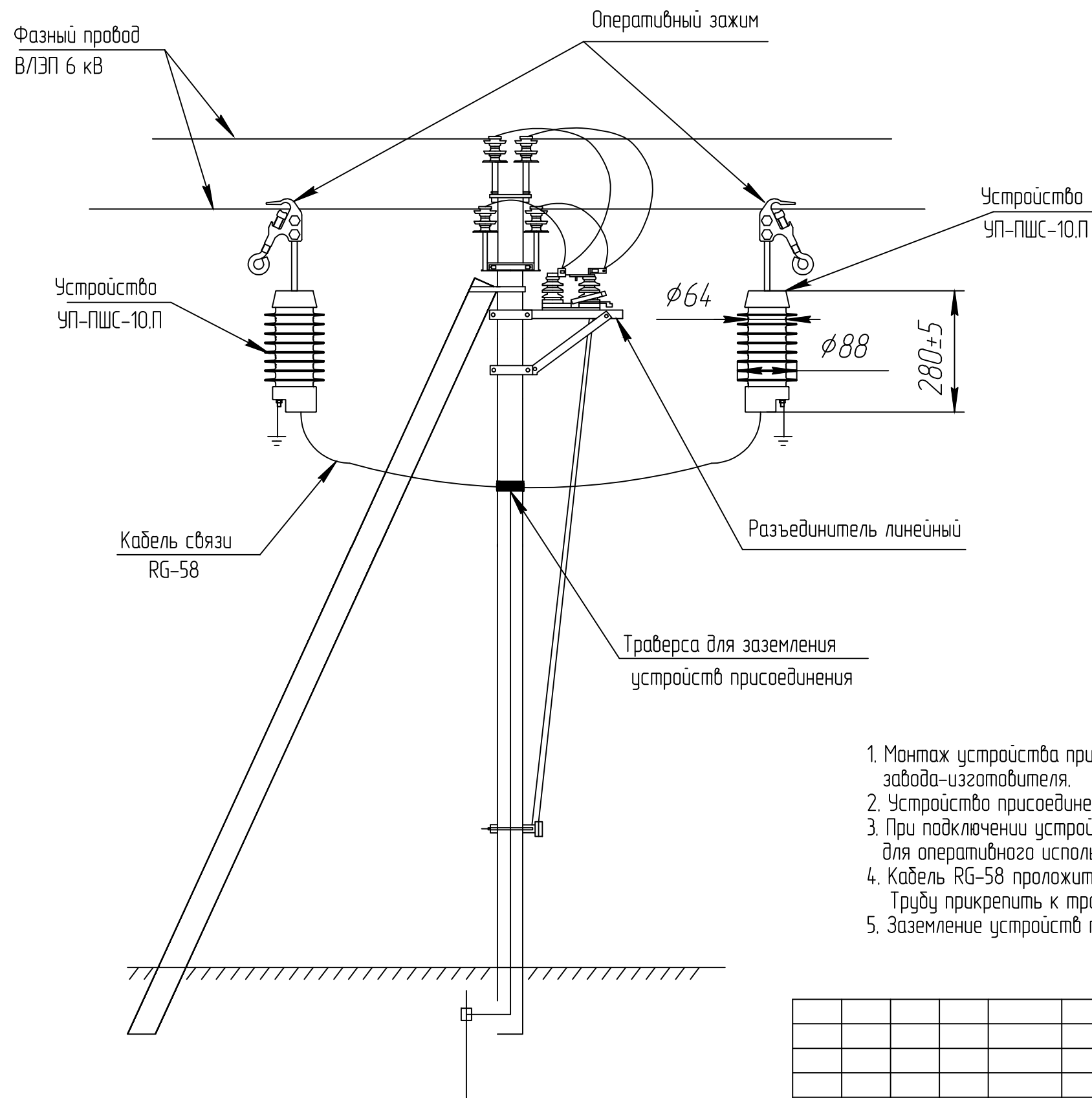


Сигнальный обход зоны разъединителя (ЛР/ реклаузера). Схема внешних соединений устройств присоединения к ВЛЭП 6 кВ



Основные сведения

1. Монтаж устройства присоединения УП-ПШС-10.П произвести согласно паспорту завода-изготовителя.
2. Устройство присоединения подключить к фазному проводу оперативным зажимом изделия.
3. При подключении устройства присоединения использовать штангу марки СТ48 для оперативного использования оборудования.
4. Кабель RG-58 проложить в гофрированной трубе наружного исполнения ПНД-16. Трубу прикрепить к траверсе для заземления устройства присоединения.
5. Заземление устройств присоединения произвести на существующий контур опоры.

Дополнительные сведения

1. Запрещено категорически заземлять ВНС-разъём устройства присоединения.
2. Запрещено категорически заземлять экран кабеля связи RG-58.

Изм.	Колуч.	Лист	№ док.	Подп.	Дата				
ГИП						Система передачи данных по кабельным и воздушным линиям электропередач напряжением 0,4 кВ, 6-10 кВ	Стадия	Лист	Листов
Разраб.					P		9	21	
Провер.					Сигнальный обход зоны разъединителя. Схема внешних соединений устройств присоединения к ВЛЭП 6 кВ				
Н.контр.									

Согласовано

Инв. № подл.	Подп. и дата	Взам. инв. №