

# ПЛК210-01

## Программируемый логический контроллер

### Краткое руководство

## 1 Общие сведения

ПЛК210-01 предназначен для создания системы автоматизированного управления технологическим оборудованием в промышленности и сельском хозяйстве.

В ПЛК210-01 реализовано:

- 12 дискретных входов;
- 18 дискретных выходов типа электромагнитное реле.



Логика работы контроллера задаётся с помощью среды разработки CODESYS V3.5. Поддерживаются все языки программирования стандарта МЭК 61131-3.

Документация по программированию контроллера и работе с программным обеспечением приведена на сайте компании [www.oven.ru](http://www.oven.ru).

## 2 Технические характеристики

Таблица 1 – Общие технические характеристики

Параметр	Значение (свойства)
<b>Питание</b>	
Количество портов питания	2 (основной и резервный)
Напряжение питания	10...48 В (номинальное 24 В)
Напряжение перехода от основного источника питания к резервному	6...9 В
Потребляемая мощность, не более	16 Вт
Защита от переплюсовки	Есть
<b>Вычислительные ресурсы</b>	
Центральный процессор	RISC-процессор Texas Instruments Sitara AM3358, 800 МГц
Объем флеш-памяти (тип памяти)	512 Мбайт (NAND)
Объем оперативной памяти (тип памяти)	256 Мбайт (DDR3)
Объем Retain-памяти (тип памяти)	64 Кбайт (MRAM)
Время выполнения пустого цикла (стабилизированное)	3 мс
<b>Интерфейсы связи</b>	
<b>Ethernet 100 Base-T</b>	
Количество портов	4 × Ethernet 10/100 Мбит/с (RJ45) Порты 1–3 – коммутатор Порт 4 – отдельный сетевой адаптер
Поддерживаемые промышленные протоколы*	Modbus-TCP (Master/Slave), OPC UA (Server), MQTT, SNMP (Manager/Agent)
Поддерживаемые прикладные протоколы	NTP, FTP, SSH, HTTP, HTTPS
<b>RS-485</b>	
Количество портов	2
Поддерживаемые протоколы*	Modbus RTU (Master/Slave), Modbus ASCII (Master/Slave), OVEN (Master)
Скорости передачи	1200, 2400, 4800, 9600, 19200, 38400, 57600, 115200 бит/с
Подтягивающие резисторы	Есть
<b>RS-232</b>	
Количество портов	1 (сигналы Rx, Tx, GND)
Поддерживаемые протоколы*	Modbus RTU (Master/Slave), Modbus ASCII (Master/Slave), OVEN (Master), Протоколы тепло/электросчетчиков
Скорости передачи	1200, 2400, 4800, 9600, 19200, 38400, 57600, 115200 бит/с
<b>USB Device</b>	
Количество портов	1 × micro USB (RNDIS)
Поддерживаемые протоколы	CODESYS Gateway, FTP, SSH, HTTP, HTTPS
<b>Подключаемые накопители</b>	
<b>USB Host</b>	
Количество разъёмов	1 × USB type A
Поддерживаемые устройства	MSD/FTDI, USB 2.0/1.1
Поддерживаемые файловые системы	FAT16, FAT32, ext4, NTFS (read only)

Продолжение таблицы 1

Параметр	Значение (свойства)
<b>SD card</b>	
Количество разъёмов	1
Тип	microSD
Поддерживаемые файловые системы	FAT16, FAT32, ext4, NTFS (read only)
Максимальная ёмкость	4 Гб (microSD), 32 Гб (microSDHC), 512 Гб (microSDXC)
<b>Часы реального времени</b>	
Погрешность хода, не более:	
– при температуре +25 °С	3 секунд в сутки
– при температуре -40 °С и +55 °С	18 секунд в сутки
Тип источника питания	Батарея CR2032
Срок работы на одной батарее	5 лет
<b>Общие сведения</b>	
Габаритные размеры	(105 × 124 × 83) ±1 мм
Масса, не более	1,2 кг
Степень защиты корпуса по ГОСТ 14254-96	IP20
Индикация на передней панели	Светодиодная
Встроенное оборудование	<ul style="list-style-type: none"> <li>• Источник звукового сигнала</li> <li>• Двухпозиционный тумблер СТАРТ/СТОП</li> <li>• Кнопка СБРОС</li> <li>• Сервисная кнопка</li> </ul>
Средняя наработка на отказ**	60 000 ч
Средний срок службы	8 лет
<b>ПРИМЕЧАНИЕ</b>	<p>* Поддерживается реализация нестандартных протоколов с помощью системных библиотек.</p> <p>** Кроме электромеханических переключателей и элемента питания часов реального времени.</p>

Таблица 2 – Быстрые дискретные входы (FDI)

Параметр	Значение
Количество входов	12
Режимы работы	<ul style="list-style-type: none"> <li>• определение логического уровня;</li> <li>• счётчик высокочастотных импульсов;</li> <li>• измерение частоты;</li> <li>• обработка сигналов энкодера</li> </ul>
Тип входов по ГОСТ IEC 61131-2	1
Максимальный ток «логической единицы»	5,5 мА
Максимальный ток «логического нуля»	1,2 мА
Напряжение «логической единицы»	9...30 В
Напряжение «логического нуля»	0...5,5 В
Гистерезис выключения «логической единицы», не менее	0,5 В
Подключаемые входные устройства	контактные датчики, трехпроводные датчики, имеющие на выходе транзистор n-p-n или p-n-p-типа с открытым коллектором, AB и ABZ энкодеры
Минимальная длительность импульса, воспринимаемая входом	5 мкс
Максимальная частота входного сигнала	95 кГц 45 кГц*
<b>ПРИМЕЧАНИЕ</b>	* При обработке сигналов энкодера

Таблица 3 – Дискретные выходы (DO)

Параметр	Значение
Количество выходов	18
Тип выходов	Электромагнитное реле
Тип контакта	Нормально разомкнутый контакт
Режимы работы	<ul style="list-style-type: none"> <li>• переключение логического состояния;</li> <li>• генерация заданного количества импульсов;</li> <li>• генерация ШИМ сигнала</li> </ul>
Максимальный ток коммутации	<ul style="list-style-type: none"> <li>• 5 А (при переменном напряжении не более 250 В (СКЗ), 50 Гц, резистивная нагрузка);</li> <li>• 3 А (при постоянном напряжении не более 30 В, резистивная нагрузка)</li> </ul>
Максимальное напряжение на контакты реле	<ul style="list-style-type: none"> <li>• 264 В (СКЗ) переменного напряжения;</li> <li>• 30 В постоянного напряжения</li> </ul>
Минимальный ток коммутации	10 мА

Продолжение таблицы 3

Параметр	Значение
Категория применения по ГОСТ IEC 60947-5-1:2014	AC-15, C300*
Механический ресурс реле, не менее	5 000 000 переключений
Электрический ресурс реле, не менее	35 000 переключений при 3 А, 30 В постоянного напряжения 50 000 переключений при 5 А 250 В (СКЗ) переменного напряжения 50 000 переключений при категории применения AC-15, C300*
Время переключения контактов реле из состояния «лог. 0» в «лог. 1», не более	10 мс
Максимальная частота ШИМ	1 Гц (при коэффициенте заполнения 0,05)
Минимальная длительность импульса ШИМ	50 мс
<b>ПРИМЕЧАНИЕ</b>	* Управление электромагнитами переменным напряжением до 300 В (СКЗ) и полной мощностью до 180 ВА.

Таблица 4 – Заводские сетевые настройки

Параметр	Значение		USB Device (RNDIS)
	Порты 1-3	Порт 4	
IP-адрес	192.168.0.10	DHCP клиент	172.16.0.1
Маска подсети	255.255.0.0		255.255.0.0
IP-адрес шлюза	—		—

Таблица 5 – Условия эксплуатации

Климатические и эксплуатационные параметры	Значение
Условия внешней среды	закрытые взрывобезопасные помещения без агрессивных паров и газов
Температура окружающего воздуха	от -40 до +55 °С
Относительная влажность воздуха	от 10 до 95 % (при 35 °С без конденсации влаги)
Атмосферное давление	от 84 до 106,7 кПа
Допустимая степень загрязнения	2 по ГОСТ IEC 61131-2
Класс защиты от поражения электрическим током	II по ГОСТ IEC 61131-2
Устойчивость к электромагнитным помехам	соответствует ГОСТ IEC 61131-2
Устойчивость к механическим воздействиям при эксплуатации	
Устойчивости к климатическим воздействиям при эксплуатации	

## 3 Монтаж и установка

**ПРЕДУПРЕЖДЕНИЕ**  
Физический доступ к прибору должен быть разрешен только квалифицированному обслуживающему персоналу.

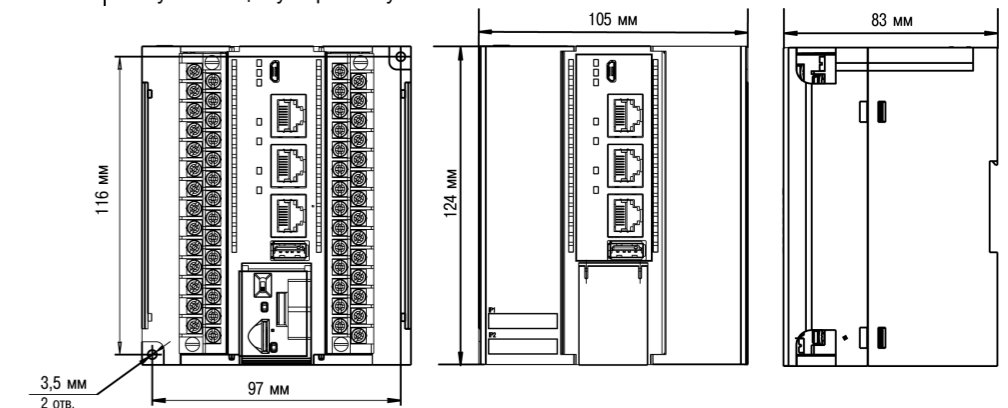


Рисунок 1 – Габаритные и монтажные размеры

Для установки прибора следует:

1. Подготовить место для установки на стене или DIN-рейке в соответствии с габаритными размерами.

**ПРИМЕЧАНИЕ**  
Во время монтажа требуется наличие свободного пространства (около 5 см) над контроллером и под ним.

2. Закрепить прибор на DIN-рейке или на вертикальной поверхности с помощью винтов.

## 4 Схемы подключения

### 4.1 Подключение питания

В контроллере доступно два порта для подключения источников питания 24 В:

- Порт 1 – основное питание;
- Порт 2 – резервное питание.



**ВНИМАНИЕ**  
Допускается применять источник питания с током нагрузки не более 8 А.



**ВНИМАНИЕ**  
Длина кабеля питания не должна превышать 30 м.

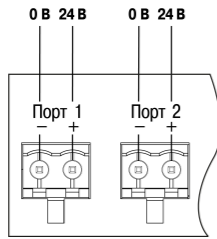


Рисунок 2 – Назначение контактов питания

### 4.2 Назначение контактов клеммника



**ВНИМАНИЕ**  
Открытые контакты клемм прибора во время эксплуатации могут находиться под напряжением величиной до 250 В.  
Любые подключения к прибору и работы по его техническому обслуживанию следует производить только при отключенном питании контроллера и подключенных к нему исполнительных механизмов.

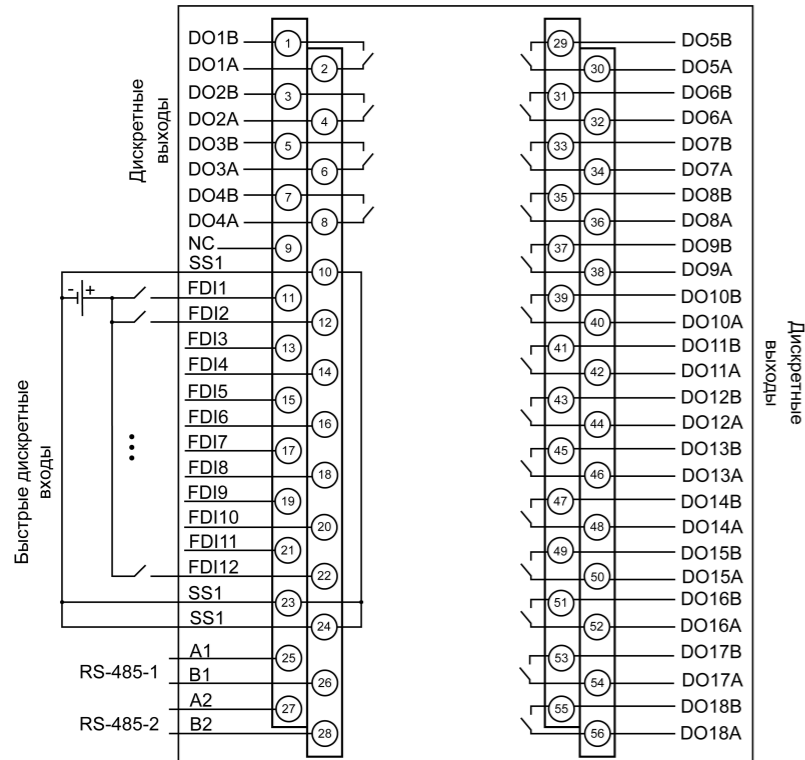


Рисунок 3 – Назначение контактов клеммника

Таблица 6 – Назначение контактов клеммника

Наименование	Назначение
FDI1–FDI12	Быстрые дискретные входы
SS1	Общая точка входов
DO1A, DO1B–DO18A, DO18B	Дискретные выходы DO1–DO18 типа реле
A1, B1–A2, B2	Клеммы для подключения по интерфейсу RS-485 (два порта)
NC (Not connected)	Нет подключения



**ПРЕДУПРЕЖДЕНИЕ**  
Не допускается подключение проводов к контактам NC (Not connected).

### 4.3 Подключение к дискретным входам

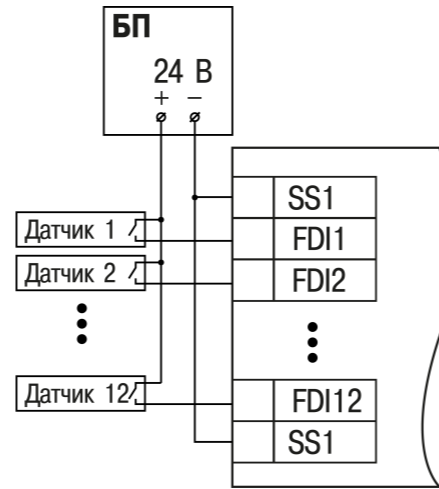


Рисунок 4 – Схема подключения контактных датчиков к дискретным входам FDI1–FDI12

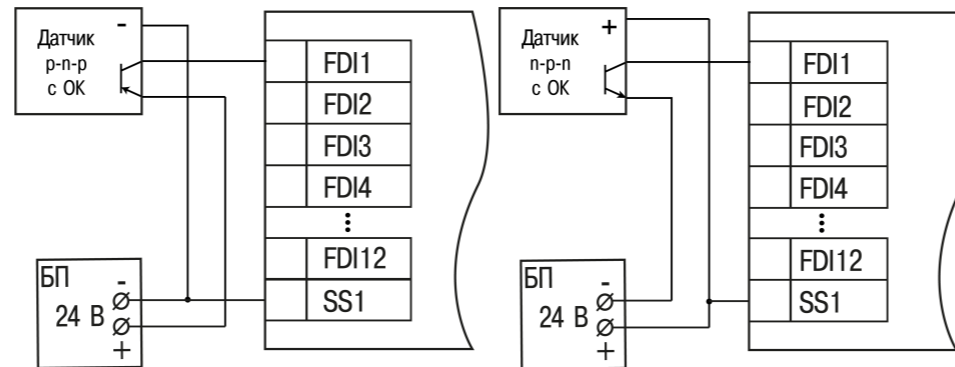


Рисунок 5 – Подключение транзисторов типа р-п-р

Рисунок 6 – Подключение транзисторов типа п-р-п\*



**ПРЕДУПРЕЖДЕНИЕ**  
\* Для подключения транзисторов типа р-п-р к FDI1–FDI12 требуется использовать отдельный источник питания для входов. Клемма SS1 объединена со входом питания (см. РЭ).

Таблица 7 – Подключение энкодеров

№ энкодера	1		2		3		4		5		6	
	A	B	A	B	A	B	A	B	A	B	A	B
Энкодер AB	-	-	-	-	-	-	-	-	-	-	-	-
FDI1–12	1	2	3	4	5	6	7	8	9	10	11	12
Энкодер ABZ	A	B	Z	A	B	Z	A	B	Z	—		
FDI1–12	1	2	3	5	6	7	9	10	11	—		



**ПРИМЕЧАНИЕ**  
При подключении энкодеров типа р-п-р на клемму SS1 подключается 0 В.  
При подключении энкодеров типа п-р-п на клемму SS1 подключается 24 В от отдельного источника питания. Клемма SS1 объединена со входом питания.

### 4.4 Подключение нагрузки

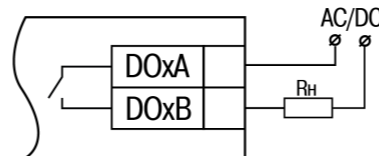


Рисунок 7 – Схема подключения нагрузки к дискретным выходам типа реле

## 5 Индикация и управление

Светодиодная индикация на передней панели контроллера отображает:

- состояние входов и выходов;
- наличие питания;
- работу пользовательской программы;
- передачу данных по интерфейсу Ethernet;

- работу SD карты;
- состояние батареи часов реального времени.

Таблица 8 – Описание индикации

Индикатор	Состояние индикатора	Описание
Питание (зеленый)	Светится	Питание подано
	Не светится	Питание выключено
Работа (зеленый)	Мигает	Загрузка пользовательской программы
	Светится	Пользовательская программа загрузилась и запустилась
	Не светится	Пользовательская программа не работает, остановлена или не загружена
Батарея (зеленый/красный)	Светится зеленым	Батарея часов реального времени заряжена
	Мигает красным	Необходима замена батареи часов реального времени
	Светится красным	Батарея часов реального времени полностью разряжена
Eth 1–4 (зеленый)	Не светится	Кабель не подключен
	Светится	Кабель подключен, связь установлена, обмен данными отсутствует
	Мигает	Обмен данными
Индикаторы состояния дискретных входов FDI1–FDI12 (зеленый)	Не светится	Вход выключен
	Светится	Вход включен
Индикаторы состояния дискретных выходов DO1–DO18 (зеленый)	Не светится	Выход выключен
	Светится	Выход включен
Индикатор состояния SD карты (оранжевый)	Мигает	Чтение/запись данных

Под центральной крышкой на лицевой панели контроллера расположены элементы управления.

Таблица 9 – Назначение элементов управления

Элемент управления	Описание
Тумблер СТАРТ/СТОП	Двухпозиционный переключатель запуска и останова пользовательского проекта. Принцип работы тумблера см. в РЭ
Кнопка СБРОС	Перезагрузка контроллера. Длительное нажатие (не менее 3 секунд) на эту кнопку аналогично выключению и включению питания
Сервисная кнопка	Выполняет следующие функции: <ul style="list-style-type: none"> <li>• дискретный вход (см. Описание таргет-файлов);</li> <li>• обновление встроенного ПО (см. РЭ)</li> </ul>

Россия, 111024, Москва, 2-я ул. Энтузиастов, д. 5, корп. 5  
 тел.: +7 (495) 641-11-56, факс: +7 (495) 728-41-45  
 тех.поддержка 24/7: 8-800-775-63-83, support@owen.ru  
 отдел продаж: sales@owen.ru  
 www.owen.ru  
 рег.: 1-RU-64138-1.16