

КСОД

Контроллер
сбора и обработки
данных

руководство
по эксплуатации



Содержание

Введение	3
1 Назначение.....	8
2 Технические характеристики и условия эксплуатации.....	9
2.1 Основные технические характеристики	9
2.2 Условия эксплуатации	16
2.3 Помехоустойчивость	17
3 Устройство и особенности конструкции	18
3.1 Конструкция прибора	18
3.2 Индикация	26
3.3 Часы реального времени	26
3.4 Заводские настройки	26
4 Использование по назначению.....	27
5 Меры безопасности	29
6 Монтаж и подготовка к работе	30
6.1 Установка контроллера	30
6.2 Монтаж внешних связей	32
6.3 Пробный пуск	36
6.4 Помехи и методы их подавления	37
6.5 Порядок программирования контроллера	38
7 Техническое обслуживание	39
8 Требования к маркировке	40
9 Упаковка контроллера	41
10 Комплектность	41
11 Транспортирование и хранение	42
12 Гарантийные обязательства	42
Приложение А. Габаритные и установочные размеры.....	43

Приложение Б. Схемы подключения к КСОД	46
Приложение В. Порядок программирования КСОД	54

Введение

Настоящее руководство по эксплуатации предназначено для ознакомления обслуживающего персонала с устройством, конструкцией, работой и техническим обслуживанием контроллера сбора и обработки данных КСОД (далее по тексту также именуемого «контроллер КСОД», или «контроллер», или «КСОД »).

Контроллер КСОД произведен в соответствии с ТУ 4252-008-46526536-2012 и соответствует требованиям ГОСТ Р 52931–2008, ГОСТ Р 51840–2001 и ГОСТ Р 51841–2001.

КСОД выпускается в нескольких исполнениях, отличающихся видом питающего напряжения, типом поддерживаемых интерфейсов связи, конструктивным исполнением и видом управляющего программного обеспечения.

Исполнения КСОД имеют следующее условное обозначение:



Среда исполнения КСОД:

ТЛ – Enlogic, через SCADA –систему «Телемеханика ЛАЙТ»

Напряжение питания:

24 – питание контроллера должно производиться от блока питания напряжением от 9 до 30 В (номинальное значение 24 В);

220 – питание контроллера должно производиться от сети переменного тока частотой от 47 до 63 Гц и напряжением в диапазоне от 90 до 264 В (номинальное напряжение 230 В).

Количество и типы поддерживаемых интерфейсов связи:

03 – один интерфейс RS-232, два интерфейса RS-485;

Конструктивное исполнение:

0 – пластиковый корпус с уровнем защиты IP20, предназначенный для настенного крепления или крепления на DIN-рейку;

Количество и типы входов/выходов:

1 – 4 входа, 4 входа/выхода, 4 выхода.

Используемые термины и сокращения

- AWG** - (American Wire Gauge) американский стандарт типоразмеров медных проводов, в котором их геометрические размеры (диаметр провода) обозначается цифровым кодом от 1 до 50.
- CSD** - (Circuit Switched Data) технология передачи данных с коммутацией каналов в сетях GSM.
- DNS** - (Domain Name System) компьютерная распределенная система для получения информации о доменах. Чаще всего используется для получения IP-адреса по имени хоста.
- DDNS** - (Dynamic DNS) технология, позволяющая информации на DNS-сервере обновляться в реальном времени, и (по желанию) в автоматическом режиме. Она применяется для назначения постоянного доменного имени устройству (компьютеру, КСОД) с динамическим IP-адресом.
- DHCP** - (Dynamic Host Configuration Protocol) сетевой протокол, позволяющий компьютерам автоматически получать IP-адрес и другие параметры, необходимые для работы в сети.
- DynDNS** - (dyn.com/dns) сервис, который позволяет пользователям получить субдомен, привязанный к пользовательскому устройству, не имеющему статического IP-адреса.
- FreeDNS** - (freedns.afraid.org) еще один сервис, предоставляющий услуги, аналогичные DynDNS.
- GSM** - (Global Service Mobile) общий стандарт для сетей мобильной связи.
- GPRS** - (General Packet Radio Service) сервис для передачи пакетированных данных посредством радиосигнала.

- Modbus** - открытый протокол обмена по сети RS-485, разработан компанией Modicon, в настоящий момент поддерживается независимой организацией Modbus-IDA (www.modbus.org).
- Modbus-TCP PDU** - версия протокола Modbus, адаптированная к работе в сети TCP/IP.
 - (Protocol Description Unit) протокол передачи SMS-сообщений в GSM-сетях.
- PPP** (Point-to-Point Protocol) двухточечный протокол канального уровня. Обычно используется для установления прямой связи между двумя узлами сети.
- Retain-память** - энергонезависимая память для хранения значений Retain-переменных пользовательской программы.
- Retain-переменные** - переменные пользовательской программы, значение которых сохраняется при выключении питания контроллера.
- SIM-карта** - (Subscriber Identification Module) идентификационный модуль абонента.
- SMS** - (Short Messages Service) сервис, предназначенный для приема и передачи коротких сообщений посредством радиосигнала.
- SMS-CB** - сервис приема широковещательных коротких сообщений.
- SMS-MO** - сервис передачи коротких сообщений.
- SMS-MT** - сервис приема коротких сообщений.
- VPN** - (Virtual Private Network) обобщенное название технологий, позволяющих обеспечить одно или несколько сетевых соединений (логическую сеть) поверх другой сети.
- АРМ** - Автоматизированное рабочее место
- АСКУЭ** - автоматизированная система контроля и учета энергоресурсов.
- Категория используемой нагрузки** - (по ГОСТ Р 50030.1–2000) для типичной области применения:
 АС-15 – для переменного тока: управление электромагнитными нагрузками;
 DC-13 – для постоянного тока: управление электромагнитами постоянного тока.
- ОЗУ** - оперативное запоминающее устройство, оперативная память.
- ПК** - персональный компьютер.
- КСОД** - Контроллер сбора и обработки данных.

- Проект** - результат проектирования алгоритма работы контроллера.
- ПО** - программное обеспечение.
- Среда** - операционная среда или система, выполняющая управление системными ресурсами контроллера и осуществляющая доступ проекта к периферийным устройствам контроллера.
- исполнения**

1 Назначение

Программируемый логический контроллер КСОД представляет собой устройство, предназначенное для исполнения программы пользователя. КСОД может взаимодействовать с различными внешними приборами, которые подключаются к контроллеру.

Логика работы КСОД определяется пользователем в процессе программирования контроллера с помощью ПК.

КСОД может быть использован в системах автоматического управления технологическим оборудованием в различных областях промышленности, жилищно-коммунального и сельского хозяйства, АСКУЭ, систем сбора и передачи данных (СПД), в качестве коммуникационного контроллера для объединения устройств с различными протоколами/интерфейсами в единую сеть.

Контроллер оснащен портом Ethernet 10/100 Мбит/сек, встроенным GSM/GPRS-модемом, слотом для работы с картами памяти типоразмера microSD, энергонезависимыми часами реального времени.

Контроллер имеет четыре универсальных дискретных входа/выхода и четыре дискретных входа с групповой гальванической развязкой.

В КСОД присутствуют следующие интерфейсы и выходные устройства (зависит от модификации):

- два гальванически развязанных интерфейса RS-485;
- один интерфейс RS-232;
- четыре переключающих релейных выхода;

КСОД предназначен для функционирования под управлением среды исполнения, тип которой зависит от модификации контроллера.

2 Технические характеристики и условия эксплуатации

2.1 Основные технические характеристики

Основные технические характеристики контроллера представлены в таблицах 2.1 - 2.5.

Таблица 2.1 – Общие технические характеристики

Параметр	Значение (свойства)
Питание	
Напряжение питания КСОД -24 КСОД -220	от 9 до 30 (номинальное значение 24 В) от 90 до 264 (номинальное значение 110/230 В)
Потребляемая мощность, не более КСОД -24, Вт КСОД -220, ВА	20 15
Интерфейсы связи	
Для всех модификаций	Один интерфейс RS-232 (порт P3), один интерфейс Ethernet 10/100 Мбит/сек (порт LAN), один GSM/GPRS -модем
КСОД -XX.03	два интерфейса RS-485 (сигналы Data+, Data-, GND) с индивидуальной гальванической развязкой (порты P1 и P2)

Продолжение таблицы 2.1

Параметр	Значение (свойства)
Дискретные входы/выходы	
Количество универсальных дискретных входов/выходов (порт P4)	4
Количество дискретных входов (порт P5)	4
Количество релейных выходов (только для КСОД -X.X.X1)	4
Ресурсы и дополнительное оборудование	
Центральный процессор	ATMEL 180 МГц AT91RM9200 (ARM9)
Объем оперативной памяти (тип памяти), Мб	64 (SDRAM)
Объем энергонезависимой памяти (тип памяти), Мб	16 (NOR Flash)
Тип SD карты	microSD/microSDHC
Размер Retain-памяти (MRAM), кбайт	128
Время выполнения одного цикла программы	установленное по умолчанию (стабилизированное) – 20 мс
Дополнительное оборудование	<ul style="list-style-type: none"> – автономные часы реального времени (точность хода при +25 °С – не более ±0,7 сек в сутки, время автономной работы при +25 °С – не менее 24 месяцев); – сторожевой таймер (Watchdog Timer); – microSD-сокет.

Окончание таблицы 2.1

Параметр	Значение (свойства)
Общие сведения	
Габаритные размеры, мм	(157 × 129,5 × 34)±1
Масса, кг, не более	0,3
Степень защиты корпуса по ГОСТ 14254–96	IP20 со стороны передней панели, IP00 со стороны клемм
Индикация на передней панели	Светодиодная
Средняя наработка на отказ, ч	100 000
Средний срок службы, лет	8

Таблица 2.2 – Характеристики входов и выходов прибора

Параметр	Значение (свойства)
Характеристики дискретных входов	
Напряжение логической «1» дискретного входа, В	от 15 до 30
Ток логической «1» дискретного входа, мА	от 3 до 15
Напряжение логического «0» дискретного входа, В	от 0 до 5
Максимальный ток логического «0» дискретного входа, мА	2
Минимальная длительность импульса, воспринимаемая дискретным входом (скважность 50 %), мс	25
Электрическая прочность групповой гальванической изоляции дискретного входа, В	1500
Характеристики дискретных выходов	
Максимальное напряжение на дискретном выходе, В	30
Максимальный ток нагрузки дискретного выхода, мА	250
Максимальный ток утечки дискретного выхода, мА	15

Продолжение таблицы 2.2

Параметр	Значение (свойства)
Тепловая защита от перегрузки по току	нет
Защита от КЗ	нет
Защита от неправильного подключения	нет
Максимальное время переключения транзисторного выхода, мс	
из состояния «лог. 0» в состояние «лог. 1»	10
из состояния «лог. 1» в состояние «лог. 0»	5
Электрическая прочность групповой гальванической изоляции дискретного выхода, В	1500
Характеристики релейных выходов	
Максимальное напряжение, коммутируемое контактами релейного выхода, переменного тока, В постоянного тока, В	270 30
Максимальное ток, коммутируемый контактами релейного выхода: нормально замкнутым контактом, А нормально разомкнутым контактом, А	3 (~ 250 В, категория используемой нагрузки AC-15), 3 (= 30 В, категория используемой нагрузки DC-13) 10 (~250 В, категория используемой нагрузки AC-15), 5 (=30 В, категория используемой нагрузки DC-13)

Окончание таблицы 2.2

Параметр	Значение (свойства)
Минимальная рекомендуемая нагрузка на контактах релейного выхода, не менее	10 мА при 5 В
Максимальное время переключения контактов релейного выхода, мс	10
Механический ресурс релейного выхода	– не менее 25 000 циклов переключений при максимальной коммутируемой нагрузке; – не менее 200 000 циклов переключений при коммутации нагрузки менее половины от максимальной.
Электрическая прочность гальванической изоляции релейного выхода, В	3000

Таблица 2.3 – Характеристики последовательных интерфейсов связи контроллера

Наименование	Характеристики
RS-232	
Тип соединителя	разъемный клеммный соединитель
Сигналы	RxD, TxD, GND
Скорости обмена данными, бит/сек	2400, 4800, 9600, 14400, 19200, 28800, 38400, 57600, 115200
Гальваническая развязка	нет
Прочность изоляции, В	-

Окончание таблицы 2.3

Наименование	Характеристики
RS-485	
Тип соединителя	разъемный клеммный соединитель
Сигналы	A(Data+), B(Data-), GND
Скорости обмена данными, бит/сек	2400, 4800, 9600, 14400, 19200, 28800, 38400, 57600, 115200
Гальваническая развязка	есть
Прочность изоляции, В	1500
Максимальное количество приборов в сети	255

Таблица 2.4 – Интерфейсы связи

Интерфейсы связи	Протоколы (тип связи)	Формат передачи данных	Скорости передачи*	Длина кабеля, м, не более	Тип рекомендуемого кабеля
RS-485	ModBus-RTU, ModBus-TCP, DNP3, МЭК 60870-5-101, МЭК 60870-5-103	8 бит, Чет (Even), Нечет (Odd), Нет (None), 1 или 2 стоп бита	См. таблицу 2.3	1200**	КИПЭВ 1×2×0,6 ТУ 16.К99-008–2001 или аналогичный
RS-232	ModBus-RTU, ModBus-TCP, DNP3, МЭК 60870-5-101, МЭК 60870-5-103	8 бит, Чет (Even), Нечет (Odd), Нет (None), 1 или 2 стоп бита		3	См. таблицу 2.3
Ethernet	Gateway TCP-IP, UDP-IP, Modbus TCP, МЭК 60870-5-104	–	10; 100 Мбит/сек	100	Категория 5 тип UTP (витые пары без экрана), STP или FTP (витые пары в экране)
<p>Примечание * Критерий правильного функционирования интерфейсов связи контроллера – не более 5 % ошибок на любой из скоростей. ** Максимальная скорость обмена зависит от длины кабеля.</p>					

Таблица 2.5 – Характеристики GSM/GPRS-модема

Наименование	Характеристики
Поддерживаемые диапазоны частот, МГц	EGSM900/DCS1800/PCS1900
Класс выходной мощности передатчика	4 (EGSM900/GSM850), 1 (DCS1800/PCS1900)
Класс мобильного оборудования	B
Скорость обмена в режиме CSD, бит/сек	9600
Скорость обмена в режиме GPRS, бит/сек	прием – до 85600, передача – до 42800
Типы SIM-карт	1,8 В и 3 В
Тип антенного соединителя	SMA-F
Поддерживаемые типы SMS	SMS-MO, SMS-MT, SMS-CB

2.2 Условия эксплуатации

2.2.1 В части требований условий эксплуатации контроллер КСОД соответствует ГОСТ Р 51841-2001, раздел 4.

2.2.2 Контроллер КСОД эксплуатируется при следующих условиях:

- закрытые взрывобезопасные помещения или шкафы электрооборудования без агрессивных паров и газов;
- температура окружающего воздуха от минус 40 до +60 °С;
- верхний предел относительной влажности воздуха: 95 % при +35 °С и более низких температурах без конденсации влаги;
- атмосферное давление от 84 до 106,7 кПа;
- высота над уровнем моря не более 2000 м;
- допустимая степень загрязнения 1 (несущественные загрязнения или наличие только сухих непроводящих загрязнений).

2.2.3 По устойчивости к климатическим воздействиям, к механическим воздействиям, при эксплуатации КСОД соответствует ГОСТ Р 51841-2001.

2.2.4 По устойчивости к воспламенению и распространению пламени корпус контроллера соответствует ГОСТ Р 51841-2001.

2.3 Помехоустойчивость

2.3.1 Контроллер отвечает требованиям по устойчивости к воздействию помех в соответствии с ГОСТ Р 51318.22 и ГОСТ Р 51317.6.2 для оборудования класса А.

2.3.2 Контроллер устойчив к колебаниям и провалам напряжения питания:

- для постоянного тока в соответствии с ГОСТ Р 51841 – длительность прерывания до 10 мс включительно, длительность интервала от 1 сек и более.

2.3.3 Контроллер устойчив к:

- воздушному электростатическому разряду ± 8 кВ;
- контактному электростатическому разряду ± 4 кВ.

2.3.4 Контроллер устойчив к радиочастотному электромагнитному полю напряженностью до 10 В/м в полосе частот от 80 до 1000 МГц.

2.3.5 Порты питания контроллера устойчивы к наносекундным импульсным помехам напряжением до 250 В.

2.3.6 Порты ввода-вывода контроллера устойчивы к наносекундным импульсным помехам напряжением до 250 В.

2.3.7 Порты питания контроллера устойчивы к микросекундным импульсным помехам большой мощности напряжением до 2 кВ.

2.3.8 Порты ввода-вывода контроллера устойчивы к микросекундным импульсным помехам большой мощности напряжением до 1 кВ.

2.3.9 Порты питания и ввода-вывода контроллера устойчивы к кондуктивным помехам с уровнем 3 В в полосе частот от 150 кГц до 80 МГц.

3 Устройство и особенности конструкции

3.1 Конструкция прибора

КСОД изготавливается в пластмассовом для настенного крепления или крепления на DIN-рейку. Внешний вид приборов представлен на рисунках 3.1 - 3.3.

На лицевой панели КСОД (см. рисунок 3.1) расположены:

- Индикаторы состояния релейных выходов;
- Индикаторы состояния дискретных входов порта P4;
- Двухцветные индикаторы состояния универсальных дискретных входов/выходов порта P5;
- Индикаторы работы GSM/GPRS-модема;
- Три программируемых функциональных индикатора («Ошибка», «Связь» и «Работа»).
Функциональное назначение данных индикаторов определяет пользователь;
- Индикатор «Питание».

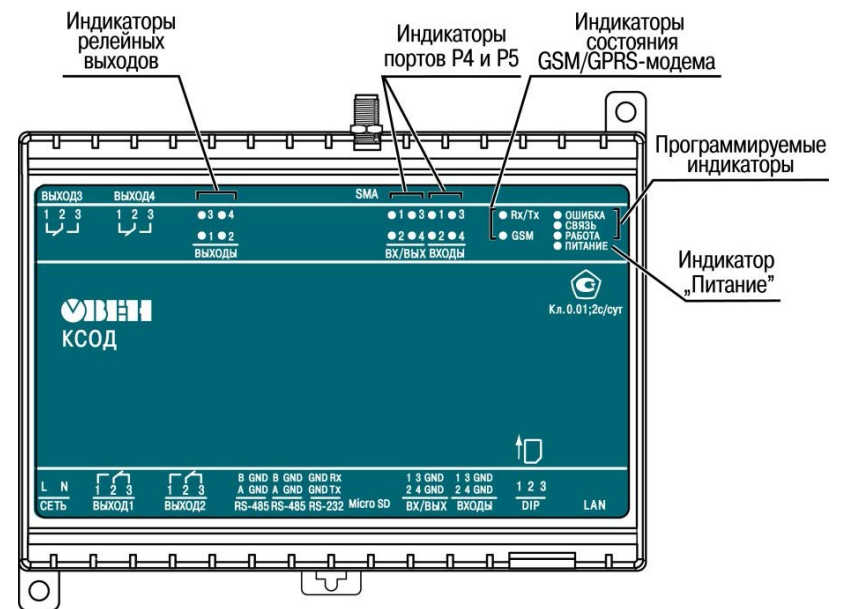


Рисунок 3.1 – Вид на лицевую панель КСОД

На верхней поверхности КСОД (см. рисунок 3.2) расположены:

- Разъемные соединители релейных дискретных выходов 3 и 4;
- Антенный винтовой разъем, для подключения внешней GSM антенны.

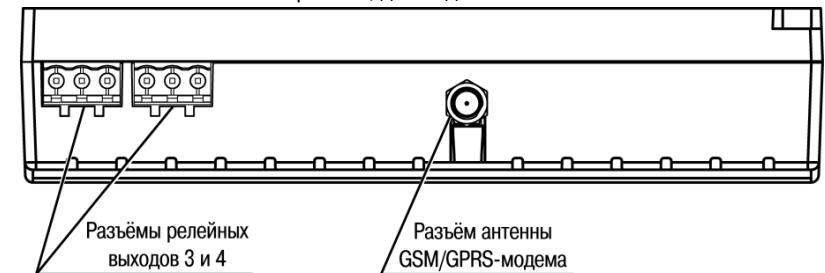


Рисунок 3.2 – Вид на верхнюю поверхность КСОД

На нижней поверхности КСОД (см. рисунок 3.3) расположены:

- Разъемный клеммный соединитель порта питания прибора;
- Разъемные клеммные соединители релейных дискретных выходов 1 и 2;
- Разъемные клеммные соединители портов P1, P2 и P3;
- Слот для подключения карт памяти типа microSD/microSDHC. Карта устанавливается контактами в сторону DIN-рейки. Для установки/изъятия карты следует нажать на нее;
- Разъемные клеммные соединители портов P4 и P5;
- Блок DIP-переключателей. Назначение положений DIP-переключателей описано в таблице 3.5;
- Слот для подключения SIM-карты;
- Соединитель порта LAN (интерфейс Ethernet).

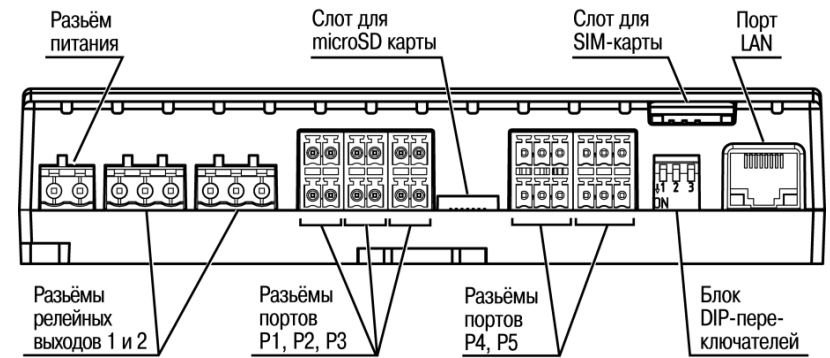


Рисунок 3.3 – Вид на нижнюю поверхность КСОД

Назначение контактов соединителей портов P1 – P5 приведено в таблицах 3.1 – 3.2. Порядок нумерации контактов соединителей портов P1 – P5 представлен на рисунке 3.4.

Описание состояния контактов соединителей релейных выходов 1 – 4 при отключении прибора приведено в таблице 3.3. Порядок нумерации контактов соединителей релейных выходов 1 – 4 представлен на рисунке 3.5.

Таблица 3.1 – Назначение выводов соединителей портов P1 – P3

№ контакта	P1	P2	P3
	RS-485	RS-485	RS-232
1	Data- (B)	Data- (B)	GND
2	Data+ (A)	Data+ (A)	GND
3	GND1	GND2	RXD
4	GND1	GND2	TXD

Таблица 3.2 – назначение контактов соединителей портов P4 и P5

№ контакта	P4	P5
1	вход/выход 1	вход 1
2	вход/выход 2	вход 2
3	вход/выход 3	вход 3
4	вход/выход 4	вход 4
5	GND3	GND4
6	GND3	GND4

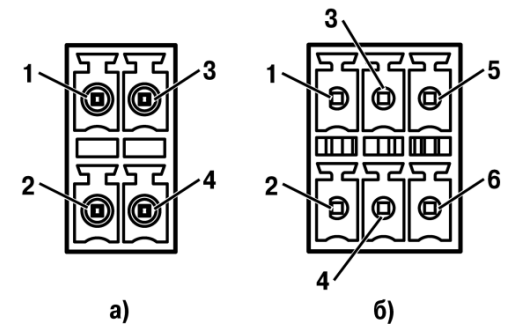


Рисунок 3.4 – Нумерация контактов соединителей портов P1 – P3 (а), портов P4 и P5 (б)

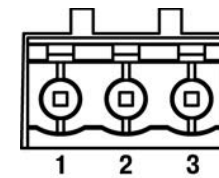


Рисунок 3.5 – Нумерация контактов соединителей релейных выходов 1 – 4

Таблица 3.3 – Описание состояния контактов релейных выходов при отключенном питании прибора

№ контакта	Описание состояния контактов
1-2	разомкнутый
2-3	замкнутый

Назначение контактов соединителей порта LAN приведено в таблице 3.4. Порядок нумерации контактов соединителей порта LAN представлен на рисунке 3.6.

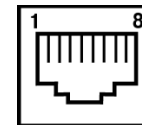


Рисунок 3.6 – Нумерация контактов соединителя LAN

Таблица 3.4 – Назначение контактов соединителей LAN (Ethernet)

Контакт (Pin)	Сигнал (Signal)
1	Etх+
2	Etх-
3	Erх+
6	Erх-

Назначение положений DIP-переключателей прибора описано в таблице 3.5.

Таблица 3.5 – Назначение положений DIP-переключателей

№ переключателя	On	Off
1	Переключатель зарезервирован	
2	Выводы порта P4 настроены как выходы	Выводы порта P4 настроены как входы
3	Не используется	

Функционал работы индикаторов портов P4 и P5 представлен в таблице 3.6.

Таблица 3.6 – Функционал работы индикаторов универсальных дискретных входов/выходов портов P4 и P5

Настройка порта	Красный цвет	Зеленый цвет	Нет свечения
Выход	дискретный выход порта в состоянии «включен»	-	Дискретный выход порта в состоянии «выключен»
Вход	-	На входе порта сигнал с уровнем «1»	На входе порта сигнал с уровнем «0»

Функционал работы индикатора режима работы GSM/GPRS-модема представлен в таблице 3.7.

Таблица 3.7 – Описание функционала индикатора режима работы GSM/GPRS-модема

Состояние индикатора	Отображаемая функция
Выключен	Нет напряжения питания, прибор выключен
Мигает медленно (с периодом 3 сек)	Прибор зарегистрирован в сети GSM
Мигает (с периодом ~0,8 сек)	Прибор производит поиск сети GSM
Мигает часто (с периодом ~0,3 сек)	Прибор производит обмен данными по GPRS

3.2 Индикация

3.2.1 На лицевую панель контроллера выведена светодиодная индикация о состоянии портов, наличии питания, наличии связи и о работе контроллера.

3.2.2 Свечение индикатора «ПИТАНИЕ» отображает наличие питания контроллера.

3.2.3 Индикаторы «РАБОТА», «ОШИБКА» и «СВЯЗЬ» являются программируемыми, их функции определяются пользователем.

3.2.4 Индикаторы состояния дискретных входов портов P4 и P5 активны в случае присутствия на соответствующих входах портов логической «1»;

3.2.5 Индикатор режима работы GSM/GPRS-модема. Функционал работы индикатора описан в таблице 3.7.

3.2.6 Индикатор «Rx/Tx» GSM/GPRS-модема. При передаче данных активен индикатор красного свечения, при приеме данных активен индикатор зеленого свечения.

3.3 Часы реального времени

КСОД оснащен энергонезависимыми часами реального времени (RTC), которые обладают высокоточной характеристикой счета времени. Ошибка счета времени RTC составляет не более 0,7 секунды в сутки, во всем температурном диапазоне эксплуатации прибора. Это позволяет увеличить период синхронизации прибора с серверами точного времени для коррекции внутреннего времени прибора. RTC имеют резервное питание от встроенной литиевой батареи. Продолжительность работы литиевой батареи составляет не менее 2-х лет при отсутствии напряжения питания прибора.

3.4 Заводские настройки

КСОД поставляется со следующими заводскими настройками:

- IP адрес: **192.168.0.77**
- шлюз: **192.168.0.1**
- маска подсети: **255.255.255.0**

4 Использование по назначению

Перед использованием контроллер КСОД необходимо запрограммировать, т.е. создать пользовательскую программу. После создания, пользовательская программа может быть сохранена в энергонезависимой Flash-памяти контроллера и запускаться на выполнение после включения питания или перезагрузки. При отключении питания КСОД, возможно автоматическое сохранение временных переменных в энергонезависимой памяти.

Программирование контроллера осуществляется с помощью SoftLogic-системы Enlogic, входящего в состав ПО «Телемеханика ЛАИТ». В качестве интерфейса для связи со средой программирования Enlogic может быть применен только порт Ethernet.

На рисунке 4.1 представлен пример подключения контроллера к ПК для программирования через порт Ethernet. В приведенном примере контроллер подключен к ПК напрямую с помощью кросс-кабеля (с распайкой контактов, представленной в Приложении Б (рисунок Б.1 и таблица Б.1)). Кабель включается в гнездо (порт Ethernet), расположенное на нижней поверхности контроллера. Ответная часть кабеля подключается к порту Ethernet ПК.

КСОД может быть подключен через Ethernet к ПК и с использованием сетевого концентратора (HUB) (см. рисунок 6.2) – для этого используется «прямой» кабель (см. рисунок Б.2).

Подробнее программирование и настройка контроллера описаны в Приложении В.

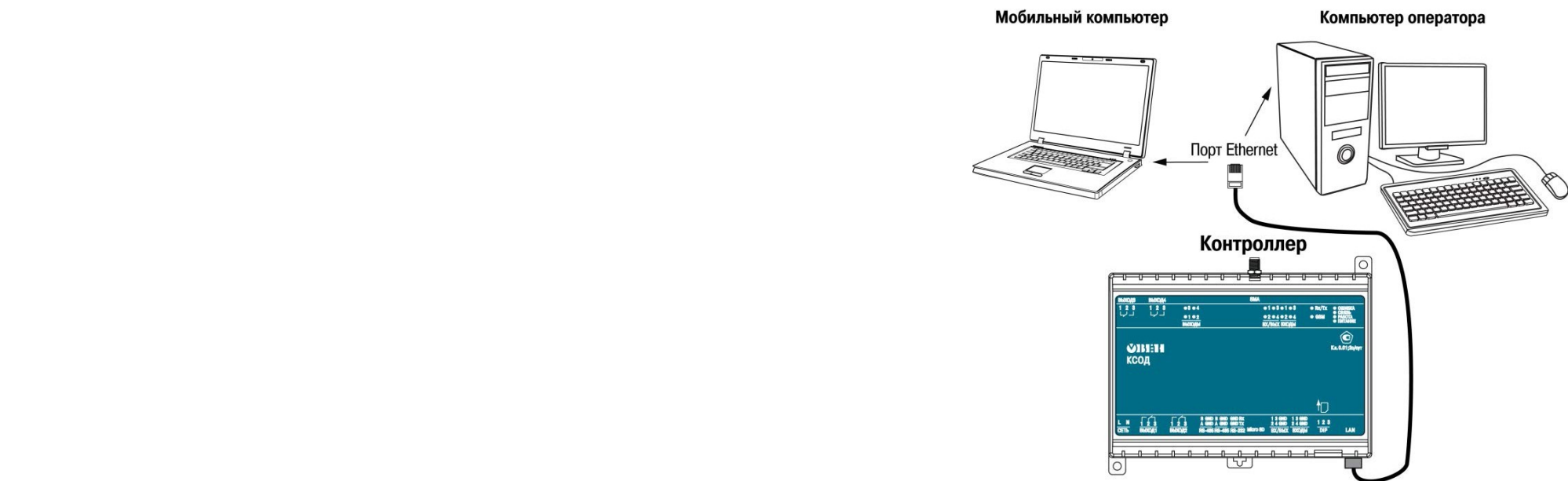


Рисунок 4.1 – Вариант подключения к ПК для программирования контроллера через порт Ethernet

5 Меры безопасности

5.1 По способу защиты от поражения электрическим током приборы КСОД классу II в соответствии с ГОСТ 12.2.007.0-75

5.2 При эксплуатации и техническом обслуживании необходимо соблюдать требования ГОСТ 12.3.019-80, «Правил эксплуатации электроустановок потребителей» и «Правил охраны труда при эксплуатации электроустановок потребителей».

5.3 Открытые контакты клемм контроллера при эксплуатации находятся под напряжением. Установку контроллера следует производить в специализированных шкафах, доступ внутрь которых разрешен только квалифицированным специалистам. Любые подключения к контроллеру и работы по его техническому обслуживанию производятся только при отключенном питании контроллера и подключенных к нему устройств.

5.4 Не допускается попадание влаги на контакты выходных соединителей и внутренние элементы контроллера. Запрещается использование контроллера при наличии в атмосфере кислот, щелочей, масел и иных агрессивных веществ.

5.5 Подключение и техническое обслуживание контроллера КСОД должны производиться только квалифицированными специалистами, изучившими настоящее руководство по эксплуатации.

6 Монтаж и подготовка к работе

6.1 Установка контроллера

6.1.1 При монтаже контроллеров необходимо учитывать меры безопасности, представленные в разделе 5.

6.1.2 При монтаже, для контроллера предварительно подготавливается место в шкафу электрооборудования. Конструкция шкафа должна обеспечивать защиту контроллера от попадания в него влаги, грязи и посторонних предметов.

6.1.3 Контроллер закрепляется на DIN-рейку или внутреннюю стену шкафа защелкой вниз.

Установка контроллеров на DIN-рейке осуществляется в следующей последовательности:

- 1 Производится подготовка на DIN-рейке места для установки контроллера в соответствии с размерами, приведенными в Приложении А;
- 2 Контроллер устанавливается на DIN-рейку в соответствии с рисунком 6.1а, по стрелке 1;
- 3 Контроллер с усилием прижимается к DIN-рейке в направлении, показанном стрелкой 2, до фиксации защелки (рисунок 6.1, а);
- 4 Для съема контроллера с DIN-рейки в проушину защелки вставляется острая отвертка (см. рисунок 6.1, б), и защелка отжимается по стрелке 1, после чего контроллер отводится от DIN-рейки по стрелке 2.

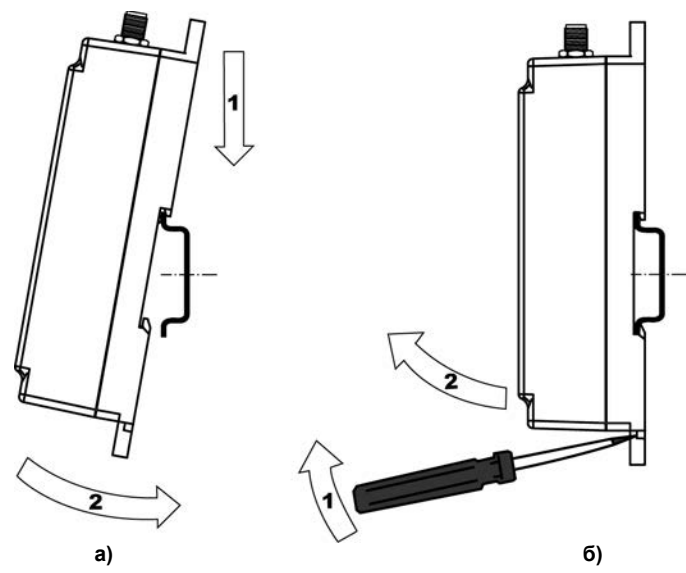


Рисунок 6.1 – Монтаж контроллера с креплением на DIN-рейку

Установка контроллеров на щите управления осуществляется в следующей последовательности:

- 1 Производится подготовка на щите управления места для установки контроллера в соответствии с размерами, приведенными в Приложении А.
- 2 Контроллер устанавливается на щите управления и закрепляется двумя винтами М3, не входящими в комплект поставки. Для крепления используются проушины корпуса контроллера.

6.1.4 При монтаже следует оставить зазоры между стенками и корпусом контроллера не менее показанных на рисунке А.3 (Приложение А).

6.1.5 Если в процессе эксплуатации планируется снятие/установка microSD/microSDHC карты или SIM-карты, необходимо предусмотреть свободное место с правой нижней части контроллера, которое позволит осуществлять свободный доступ к соответствующим разъемам.

6.2 Монтаж внешних связей

6.2.1 Общие требования к монтажным проводам

Максимальное сечение проводов, подключаемых к КСОД при монтаже – 0,5 мм² (соответствует 20 AWG).

Минимальное сечение подключаемых проводов – 0,25 мм².

Внимание! Не следует укладывать сигнальные провода в один жгут или короб с силовыми проводами. Для защиты цепей от влияния внешних наводимых помех рекомендуется применять экранированные кабели.

6.2.2 Подключение питания

Питание контроллера КСОД-220 следует осуществлять от распределенной питающей сети, не связанной непосредственно с питанием мощного силового оборудования. Во внешней цепи рекомендуется установить выключатель, обеспечивающий отключение контроллера от сети. Не следует осуществлять питание каких-либо устройств от сетевых контактов контроллера.

Питание контроллера КСОД-24 рекомендуется осуществлять от локального источника подходящей мощности, установленного совместно с контроллером в шкафу электрооборудования. При питании от распределенной сети требуется устанавливать перед контроллером сетевой фильтр, подавляющий микросекундные импульсные помехи.

6.2.3 Подключение интерфейсов RS-485 и RS-232

Подключение внешних приборов по интерфейсам RS-485 и RS-232 выполняется витой парой проводов с соблюдением полярности, при отключенном напряжении питания всех устройств. Длина линии связи должна быть не более 1200 метров для интерфейса RS-485, не более 3 метров для интерфейса RS-232. Контакты портов оборудованы съемными клеммниками, допускающими быструю замену контроллера без полного демонтажа связей подключенных устройств.

Примечание – Обозначение контактов интерфейса RS-485 в приборах производства других фирм может быть следующим: контакту А соответствует обозначение «Data+», контакту В – «Data-».

6.2.5 Подключение к интерфейсу Ethernet выполняется восьмизачным кабелем «витая пара» категории 5. На кабель устанавливаются оконечные соединители без экрана. Ответная часть кабеля подключается к Ethernet-концентратору, к сетевой плате ПК или к иному оборудованию. При подключении к концентратору используется стандартный (прямой) кабель, согласно EIA/TIA-568A, при подключении к сетевой плате или к иному оборудованию используется кабель Up-Link (кабель с перекрестным монтажом первой и второй пар).

Возможный вариант структуры соединений контроллера при его работе в автоматической системе управления показан на рисунке 6.2. Кабель Ethernet (показан пунктиром) используется для программирования КСОД и при эксплуатации системы может отсутствовать. GSM/GPRS-модем, встроенный в КСОД, используется для удаленного контроля системы. К локальной сети, в которой работает контролирующая КСОД рабочая станция, подключен GSM/GPRS-модем для связи с КСОД.

6.2.6 Подключение microSD/microSDHC карты допускается, в том числе, и при включенном питании КСОД . При этом необходимо программно предусмотреть приостановку работы с картой. Карта устанавливается контактами в сторону DIN-рейки (см. рисунок 6.3).

6.2.7 При использовании GSM/GPRS-модема необходима антенна, подсоединяемая к винтовому гнезду типа SMA. Антенна не входит в комплект поставки и приобретается отдельно. Установку/замену SIM-карты стоит производить при отключенном питании КСОД и питании подключенных к нему устройств. SIM-карта устанавливается контактами в сторону DIN-рейки и скошенным уголком наружу (см. рисунок 6.3). Для извлечения SIM-карты рекомендуется воспользоваться пинцетом.

6.2.8 Если необходимо организовать системы учета по импульсным входам (счетчики воды, газа и т.п.) рекомендуется использовать модификацию КСОД с питанием 24 В и обеспечить бесперебойный режим питания для осуществления счета импульса и записи измеренных значений в соответствующие регистры КСОД в случае пропадания основного питания.

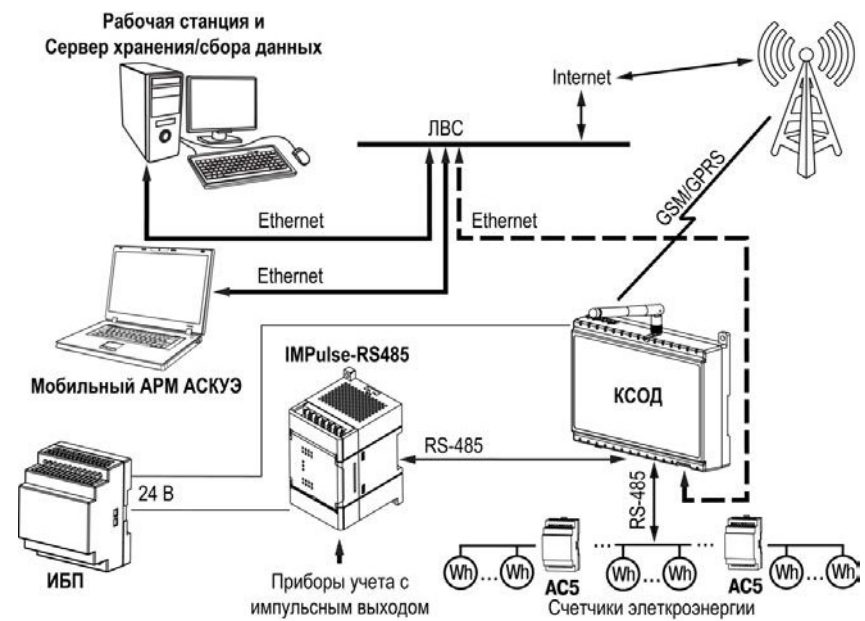


Рисунок 6.2 – Пример структуры соединений при использовании КСОД в системе управления

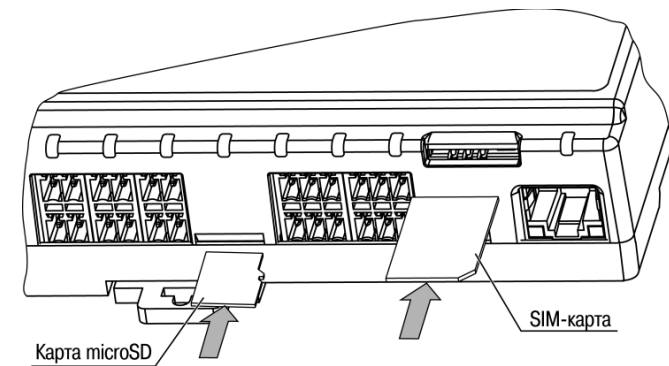


Рисунок 6.3 – Установка microSD и SIM-карты

6.3 Пробный пуск

6.3.1 Если контроллер находился длительное время при температуре ниже допустимого рабочего диапазона, то перед включением и началом работ необходимо выдержать его в помещении с температурой, соответствующей рабочему диапазону, в течение 30 мин.

6.3.2 Перед подачей питания на КСОД следует проверить правильность подключения напряжения и его уровень. Для моделей с питанием переменным током:

- при пониженном напряжении (ниже 90 В) контроллер работать не будет (отключится – точный порог отключения не регламентируется);
- при превышении напряжения (более 264 В) возможен выход КСОД из строя.

- Для моделей с питанием от источника постоянного напряжения:
 - при напряжении ниже 9 В работа контроллера не гарантируется (контроллер прекращает функционировать, однако, из строя не выходит);
 - при превышении напряжения питания уровня 32 В возможен выход КСОД из строя.
- 6.3.3 После включения питания контроллер загружается. Если в контроллер была записана пользовательская программа, она начинает исполняться.
- 6.3.4 Если после включения питания выполнение программы не началось, необходимо проверить наличие в памяти контроллера программы и следовать инструкциям раздела 6.5.

6.4 Помехи и методы их подавления

- 6.4.1 На работу КСОД могут оказывать влияние внешние помехи:
- помехи, возникающие под действием электромагнитных полей (электромагнитные помехи), наводимые на сам КСОД и на линии связи с внешним оборудованием;
 - помехи, возникающие в питающей сети.
- 6.4.2 Для уменьшения влияния электромагнитных помех необходимо выполнять приведенные ниже рекомендации:
- обеспечить надежное экранирование сигнальных линий. Экраны следует электрически изолировать от внешнего оборудования на протяжении всей трассы и подсоединять к заземленному контакту щита управления;
 - КСОД рекомендуется устанавливать в металлическом шкафу, внутри которого не должно быть никакого силового оборудования. Корпус шкафа должен быть заземлен.
- 6.4.3 Для уменьшения помех, возникающих в питающей сети, следует выполнять следующие рекомендации:
- при монтаже системы, в которой работает КСОД, следует учитывать правила организации эффективного заземления и прокладки заземленных экранов;
 - все заземляющие линии и экраны прокладывать по схеме «звезда», при этом необ-

- ходимо обеспечить хороший контакт с заземляемым элементом; заземляющие цепи должны быть выполнены проводами, имеющими максимально возможное сечение.

6.5 Порядок программирования контроллера

- 6.5.1 На ПК устанавливается среда программирования Enlogic (интегрированная в ПО «Телемеханика ЛАЙТ»);
- 6.5.2 Создается конфигурация для КСОД в Enlogic (Телемеханика ЛАЙТ);
- 6.5.3 Настраивается связь с КСОД;
- 6.5.4 Конфигурация записывается в контроллер и сохраняется в энергонезависимой памяти КСОД.

EnLogic – это технологическая платформа для программирования микропроцессорных контроллеров с открытой архитектурой и реализации коммуникационных шлюзов и конвертеров протоколов. EnLogic состоит из исполнительной системы, выполняющейся в контроллере, и инструментальной среды разработки, функционирующей на платформе Win32. EnLogic является базовой составляющей SCADA-система ОБЕН Телемеханика ЛАЙТ, и в ее составе отвечает за все коммуникации с модулями ввода-вывода, контроллерами, обработку данных по технологическим алгоритмам пользователя. Также возможно применение системы EnLogic как отдельного продукта, совместно со сторонними системами телемеханики и SCADA.

Исполнительная система EnLogic совместно с конфигурацией, создаваемой инструментальной средой, представляет собой целевую задачу, записываемую в контроллер. В конфигурацию входят технологические программы пользователя и параметры функционирования всех задач.

Описание процедуры конфигурирования КСОД в среде программирования Enlogic и описание основных возможностей представлено в Приложении В.

7 Техническое обслуживание

7.1 При выполнении работ по техническому обслуживанию контроллера следует соблюдать меры безопасности, изложенные в разделе «Меры безопасности».

7.2 Технический осмотр контроллера проводится обслуживающим персоналом не реже одного раза в 6 месяцев и включает в себя выполнение следующих операций:

- очистку корпуса и разъемов контроллера от пыли, грязи и посторонних предметов;
- проверку качества крепления контроллера на DIN-рейке или стене;
- проверку качества подключения внешних связей.

Обнаруженные при осмотре недостатки следует немедленно устранить.

7.3 Замену элемента питания встроенных часов контроллера необходимо производить каждые 6 лет с момента изготовления контроллера или последней замены. Также элемент питания требуется заменить в случае выявления сброса встроенных часов контроллера при отключении питания.

Внимание! Замена элемента питания производится в демонтированном контроллере при обязательном отключении питания и всех его связей.

Последовательность выполнения замены элемента следующая:

- 1) На задней стенке крестовой отверткой открутить 4 винта;
- 2) Разъединить половинки корпуса контроллера. Извлечь плату;
- 3) Извлечь использованный элемент питания;
- 4) Установить новый элемент питания типа CR1225;
- 6) Собрать корпус прибора. Закрутить 4 крепящих шурупа;
- 7) Подключив питание прибора, настроить часы контроллера;
- 8) Выключить питание контроллера;
- 9) Через промежуток времени, не менее 20 сек, включить питание и проверить работу часов (например, через web-конфигуратор).

8 Требования к маркировке

На корпус прибора и прикрепленных к нему табличках наносятся:

- наименование прибора;
- степень защиты корпуса по ГОСТ 14254;
- напряжение и частота питания;
- потребляемая мощность;
- класс защиты от поражения электрическим током по ГОСТ 12.2.007.0
- единый знак обращения продукции на рынке государств-членов Таможенного союза (ЕАС);
- страна-изготовитель;
- заводской номер прибора и год выпуска.

На потребительскую тару наносятся:

- наименование прибора;
- единый знак обращения продукции на рынке государств-членов Таможенного союза (ЕАС);
- страна-изготовитель;
- заводской номер прибора и год выпуска.

9 Упаковка контроллера

Упаковка прибора производится в соответствии с ГОСТ 23170 в потребительскую тару, выполненную из гофрированного картона по ГОСТ 7933.

10 Комплектность

Контроллер КСОД	1 шт.
Кабель КС15 для смены прошивки и консольного доступа к Linux	1 шт.
Паспорт и Гарантийный талон	1 экз.
Руководство по эксплуатации	1 экз.

Изготовитель оставляет за собой право внесения дополнений в комплектность контроллера.

11 Транспортирование и хранение

11.1 Прибор транспортируется в транспортной таре при температуре окружающего воздуха от минус 30 °С до +70 °С, с соблюдением мер защиты от ударов и вибраций.

11.2 Транспортирование допускается всеми видами закрытого транспорта.

11.3 Транспортирование в самолетах должно производиться в герметичных отсеках.

11.4 Хранение контроллера допускается в складских отапливаемых помещениях при температуре от +5 °С до +40 °С, среднегодовом значении относительной влажности 60 % при температуре +20 °С, верхнее значение влажности может достигать 80 % при температуре +25 °С. Воздух помещения не должен содержать агрессивных паров и газов. Приборы должны быть размещены на стеллажах; расположение контроллеров в хранилищах должно обеспечивать их свободное перемещение и доступ к ним; расстояние между стенами, полом хранилища и стеллажами с приборами должно быть не менее 100 мм; расстояние между отопительными устройствами хранилищ и стеллажами с приборами должно быть не менее 0,5 м.

12 Гарантийные обязательства

12.1 Изготовитель гарантирует соответствие контроллера требованиям ТУ при соблюдении условий эксплуатации, транспортирования, хранения и монтажа.

12.2 Гарантийный срок эксплуатации – 24 месяца со дня продажи.

12.3 В случае выхода контроллера из строя в течение гарантийного срока при соблюдении пользователем условий эксплуатации, транспортирования, хранения и монтажа предприятие изготовитель обязуется осуществить его бесплатный ремонт или замену.

12.4 Порядок передачи контроллера в ремонт содержится в паспорте и в гарантийном талоне.

Приложение А. Габаритные и установочные размеры

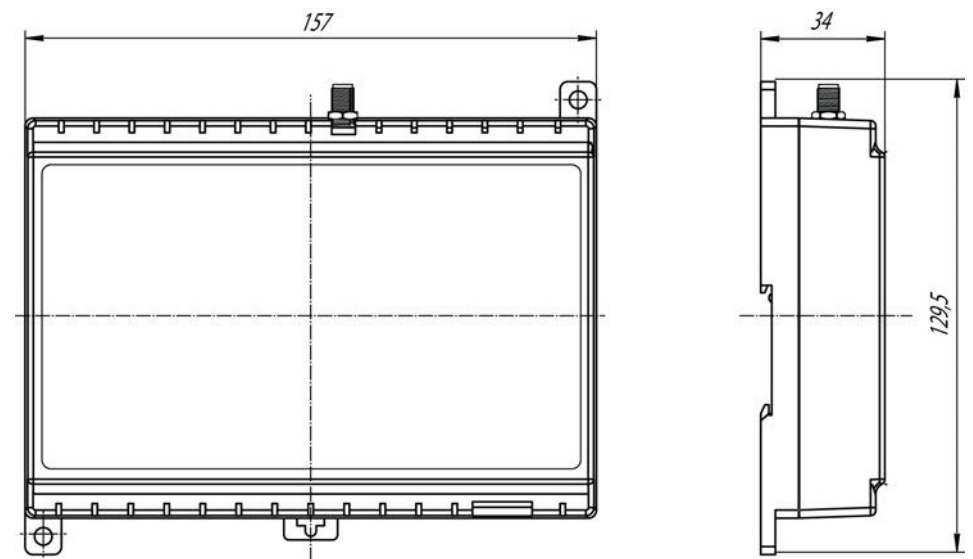


Рисунок А.1 – Габаритные размеры КСOD

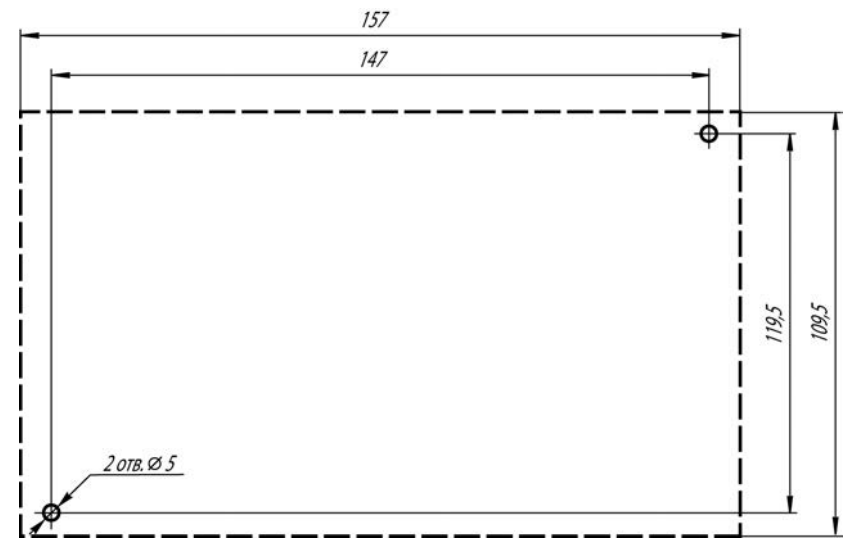


Рисунок А.2 – Разметка для установки на щит

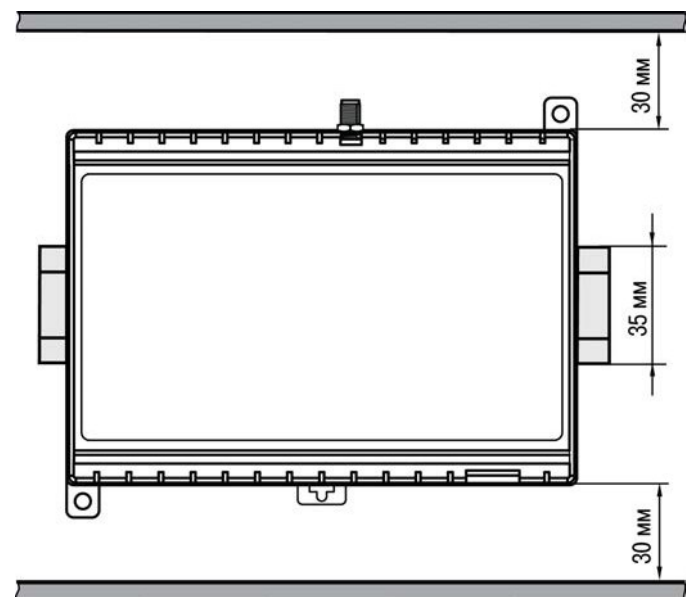


Рисунок А.3 – Расстояние до стенок корпуса КСОД при монтаже в шкаф для обеспечения вентиляции

Приложение Б. Схемы подключения к КСОД

Схемы подключения к КСОД питания представлены на рисунке Б.1

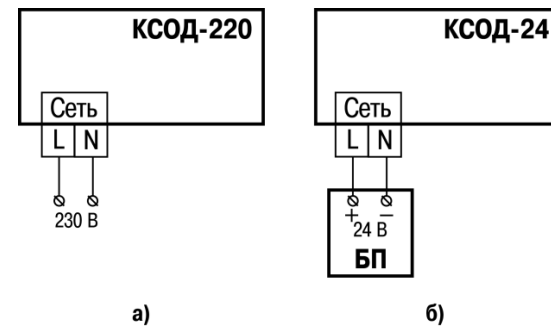


Рисунок Б.1 – Схема подключения питания к КСОД

Схемы подключения к КСОД интерфейсов RS-232 и RS-485 представлены на рисунке Б.2

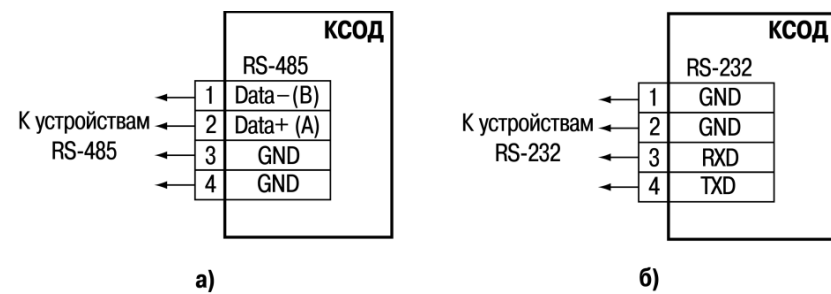


Рисунок Б.2 – Схема подключения интерфейсов RS-485 и RS-232

Схемы подключения к КСОД различных датчиков представлены на рисунках Б.3 – Б.8.

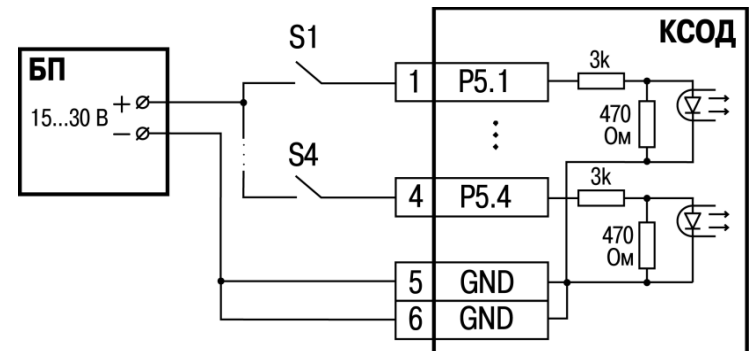


Рисунок Б.3 – Схема подключения контактных датчиков S1 – S4 к дискретным входам КСОД

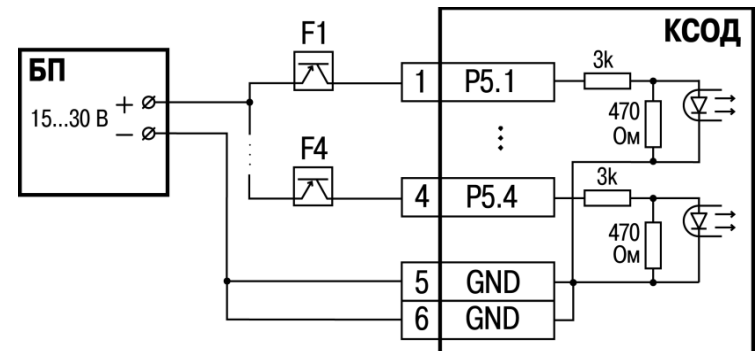


Рисунок Б.4 – Схема подключения к дискретным входам КСОД датчиков F1 - F4, имеющих на выходе транзисторный ключ р-п-р-типа

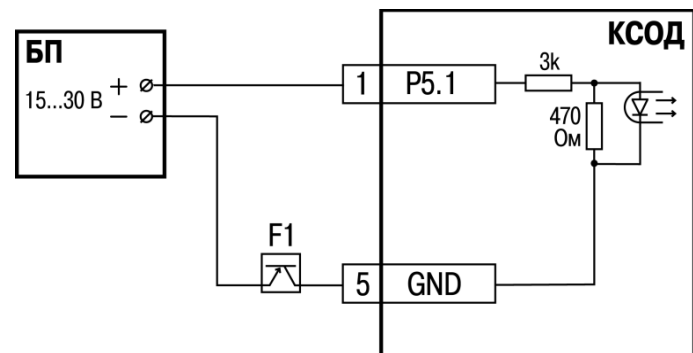


Рисунок Б.5 – Схема подключения к дискретным входам КСОД датчиков, имеющих на выходе транзисторный ключ n-p-n-типа

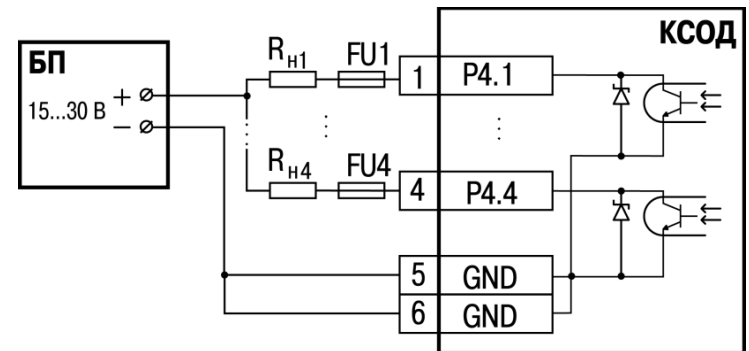


Рисунок Б.6 – Схема подключения к дискретным выходам КСОД активной нагрузки

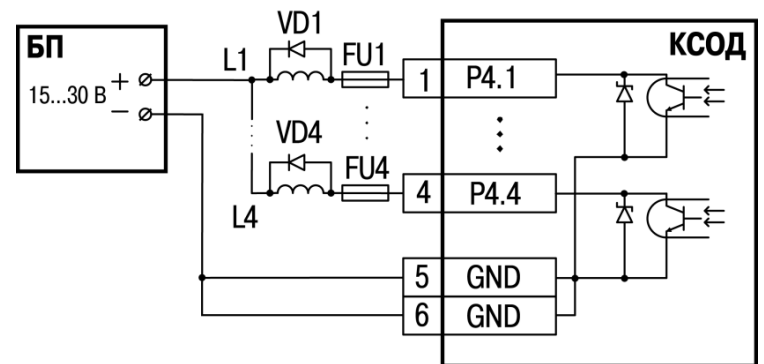


Рисунок Б.7 – Схема подключения к дискретным выходам КСОД индуктивной нагрузки

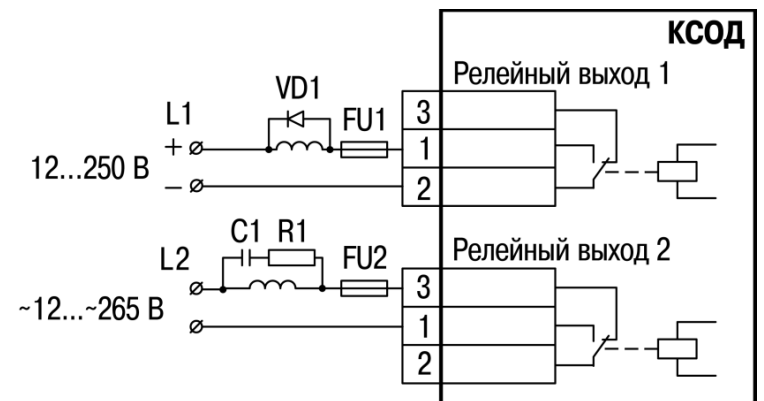


Рисунок Б.8 – Схема подключения к релейным выходам КСОД нормально выключенной индуктивной нагрузки по постоянному току (релейный выход 1) и нормально включенной индуктивной нагрузки по переменному току (релейный выход 2)

Приложение В. Порядок программирования КСОД

В.1 Установка ПО ОВЕН Телемеханика ЛАЙТ

Перед программированием контроллера следует установить на ПК ПО «ОВЕН Телемеханика ЛАЙТ» (рекомендуемая версия не ниже 1.1.6).

Скачать ПО и последнее обновление можно на сайте компании ОВЕН в разделе программного обеспечения <http://www.owen.ru/catalog/44039026>

В.2 Создание проекта

Для начала работы с ПО «Телемеханика ЛАЙТ» следует запустить модуль **Интегратор**, например, с помощью ярлыка на Рабочем Столе, созданном автоматически при установке. С помощью **Интегратора** осуществляется:

- открытие существующих проектов;
- создание новых проектов;
- запуск остальных модулей из состава системы.

Для создания проекта следует нажать кнопку «Создать новый проект» и выполнить все шаги, предлагаемые модулем «**Мастер создания проекта**». По завершению процедуры создания проекта в **Интеграторе** появится название и описание созданного проекта. Установленный флажок в поле «Проект по умолчанию» означает, что данный проект будет запускаться автоматически при запуске ПО «Телемеханика ЛАЙТ».

В.3 Установка связи с контроллером

Работа с контроллером осуществляется в модуле «**Контроллеры**» ПО «Телемеханика ЛАЙТ». Для работы с КСОД необходимо подключить КСОД к АРМ посредством Ethernet – кабеля – напрямую или через сетевые устройства. Для осуществления связи с контроллером АРМ, с которого происходит конфигурирование КСОД, АРМ и КСОД должны быть в одной подсети.

Для добавления текущей конфигурации КСОД в среду программирования Enlogic следует выполнить ряд действий:

1. Нажать на панели задач «Правка\Импортировать контроллер»;
2. Указать IP адрес контроллера и нажать кнопку «Импорт» (заводские настройки контроллера см. в п.3.4).

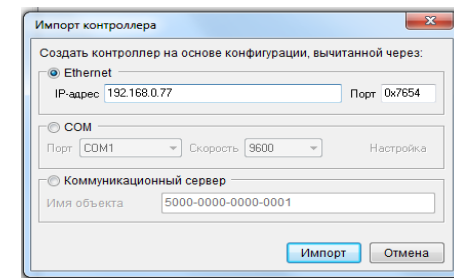


Рисунок В.1 – Импорт контроллера

3. Выбрать уровень доступа и ввести пароль. Для первого уровня доступа ввод пароля не требуется. (пароль второго уровня **entek**, пароль третьего уровня **uspdentek**).

По окончании процедуры будет выгружена заводская конфигурация КСОД «Таймер календарь».

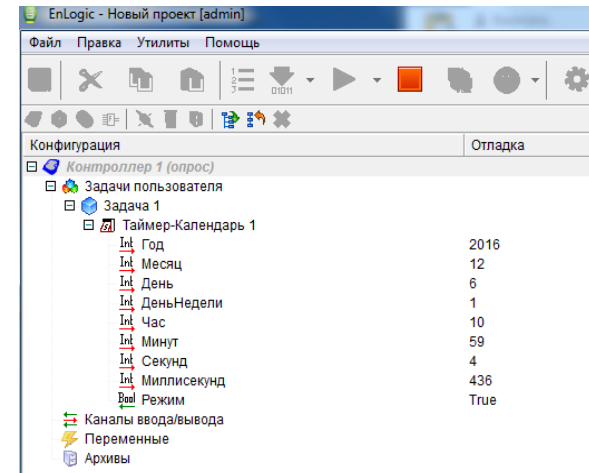


Рисунок В.2 – Заводская конфигурация КСОД

В.4 Изменение сетевых настроек КСОД

Для изменения сетевых настроек в режиме опроса необходимо выбрать контроллер в дереве проекта, затем в правой области выбрать вкладку «Контроллер» и нажать на кнопку «Сетевые интерфейсы» (рисунок В.3, блок 1). В появившемся окне пользователь может ввести необходимые сетевые настройки и нажать кнопку «Записать». Изменения вступают в силу после перезагрузки контроллера (для перезагрузки из EnLogic нужно нажать кнопку «Рестарт контроллера» - рисунок В.3, блок 2). Для дальнейшей работы в режиме опроса APM и КСОД должны быть в одной подсети.

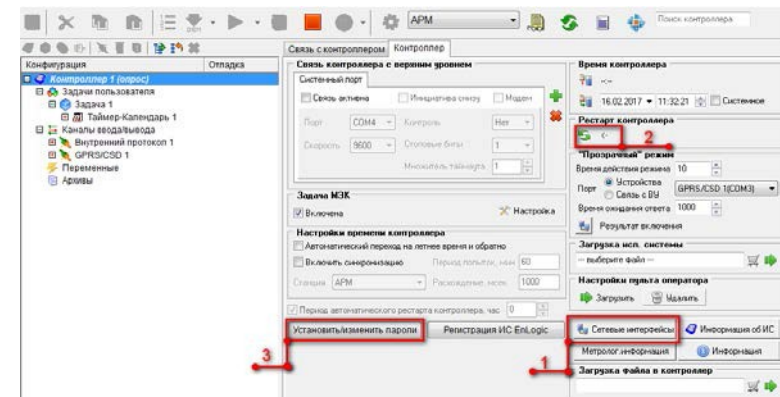


Рисунок В.3 – Вкладка «Контроллер» (1 – кнопка «Сетевые интерфейсы», 2 – кнопка «Рестарт контроллера», 3 – кнопка «Установить/изменить пароли»)

В.5 Изменение паролей доступа КСОД

Для изменения паролей уровней доступа к КСОД в режиме опроса необходимо выбрать контроллер в дереве проекта, затем в правой области выбрать вкладку «Контроллер» и нажать на кнопку «Установить/изменить пароли» (рисунок В.3, блок 3). В появившемся окне пользователь должен ввести текущий пароль 3 уровня (по умолчанию пароль третьего уровня **uspdentek**) и присвоить каждому уровню доступа новый пароль. Если оставить поля пустыми, ввода пароля для доступа к КСОД не потребуется.

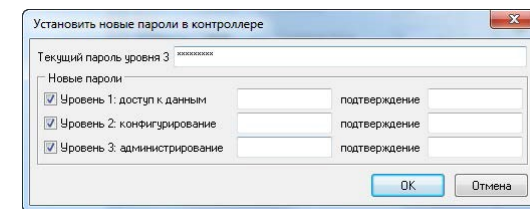


Рисунок В.4 – Окно изменения паролей контроллера

В.6 Добавление собственных входов/выходов КСОД

Для работы с собственными входами/выходами в среде программирования в задачах пользователя необходимо выбрать внутренний протокол передачи, как показано на рисунке В.5.

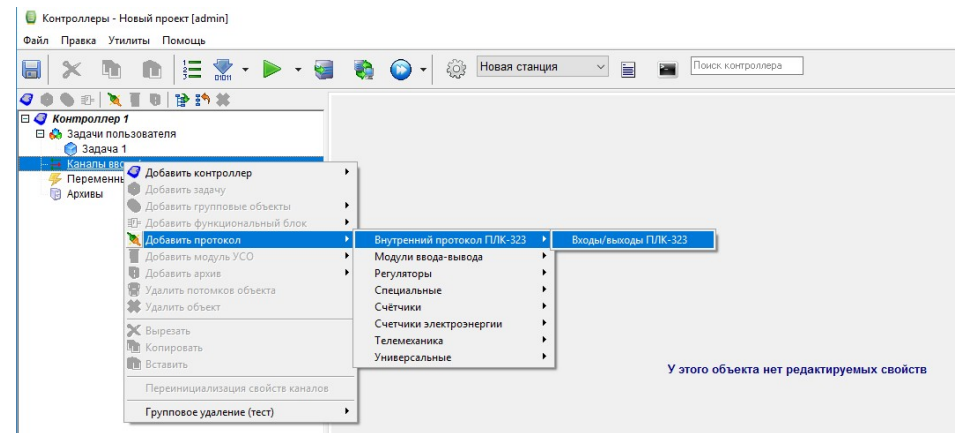


Рисунок В.5 – Добавление внутреннего протокола передачи

После добавления внутреннего протокола в дерево проекта в ветке «Каналы ввода-вывода» появится пункт «Внутренний протокол ПЛК-323». Посредством щелчка правой кнопки мыши на пункте «Внутренний протокол ПЛК-323» в выпадающем меню следует выбрать «Модуль УСО – Входы/выходы ПЛК-323» и добавить DI/ DO/ реле. Описание модулей УСО приведено в таблице В.1.

Таблица В.1 – Описание модулей УСО КСОД

Модуль УСО	Описание
DI порт 1	Соответствует 4-м дискретным входам КСОД
DI порт 2	Соответствуют 4-м универсальным входам, для назначения пользователем состояния которых может быть выбрано только одно значение: либо дискретного входа (DI порт 2), либо дискретного выхода (DO)
DO	
rele	Соответствует 4 релейным выходам
sys	Предназначен для сервисной отладки и не участвует в работе контролера

В.7 Добавление модулей ввода-вывода и других устройств с протоколом Modbus

Протокол предназначен для опроса внешних модулей по протоколу Modbus. Контроллер является мастером. Протокол находится в группе Универсальные (рисунок В.6)

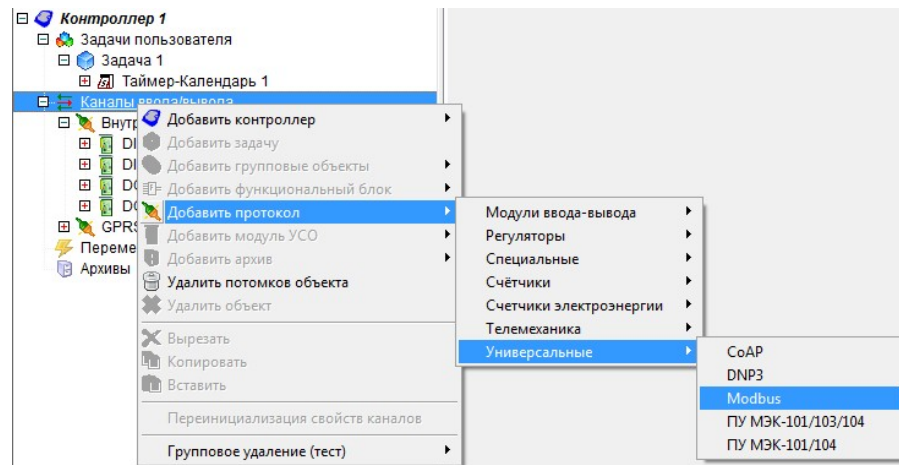


Рисунок В.6 – Добавление протокола Modbus

Посредством щелчка правой кнопки мыши на пункте «Modbus» в выпадающем меню следует выбрать «Модуль УСО – Modbus» и выбрать необходимое устройство. Далее необходимо добавить каналы устройства и указать modbus-адрес модуля (рисунок В.7).

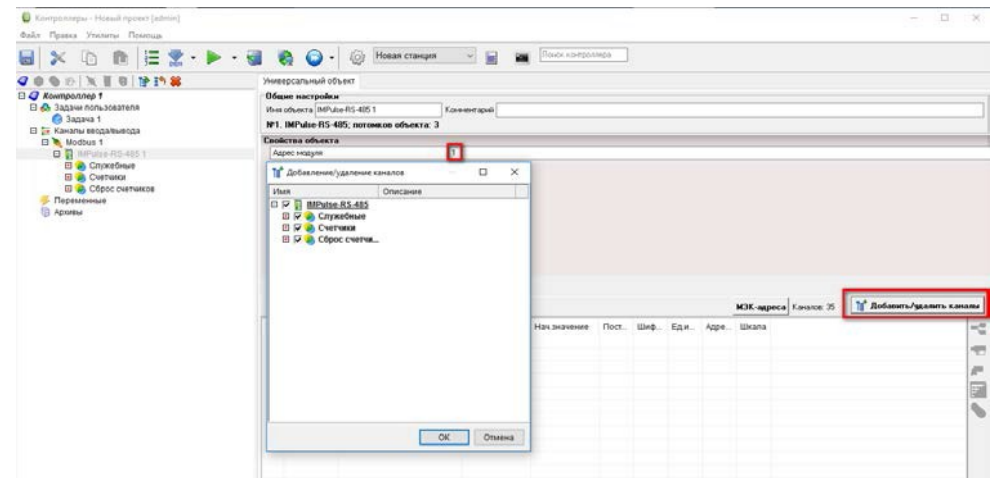


Рисунок В.7 – Добавление каналов устройства Modbus

Более подробную информацию о настройке параметров протокола Modbus см. в справочной системе ПО «Телемеханика ЛАЙТ».

В.8 Создание исполняемой программы и загрузка конфигурации в КСОД

Исполняемая программа КСОД в среде Enlogic реализуется на языке FBD-блоков. Для создания пользовательской программы необходимо в дереве проекта выбрать задачу пользователя. FBD-программа создается в рабочей области (справа от дерева конфигурации проекта). Для добавления блока нужно в рабочей области кликнуть правой кнопкой мыши и в выпадающем меню выбрать необходимый блок из предложенных (рисунок В.8).

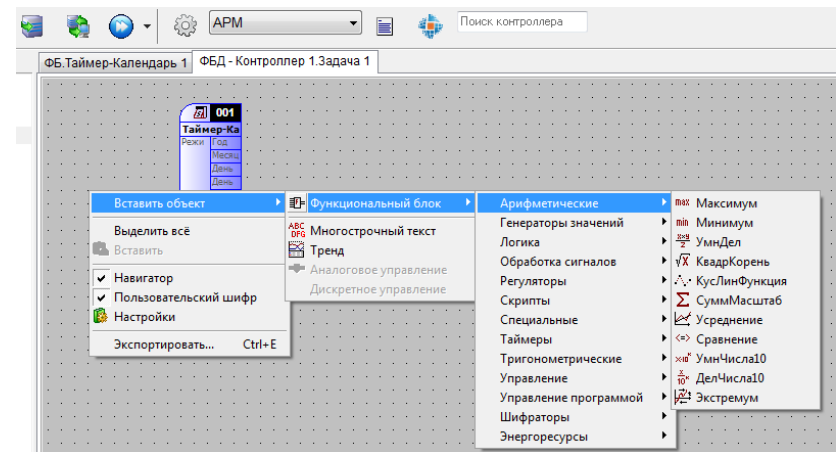


Рисунок В.8 – Добавление функционального блока

Подключение сигналов к функциональным блокам происходит методом «drag&drop» (перетаскивания сигнала на вход/выход блока).

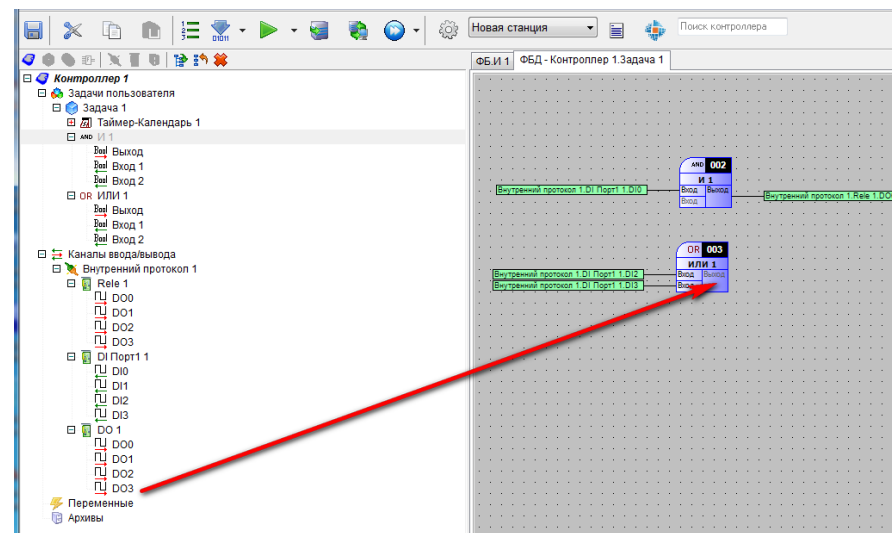


Рисунок В.9 – Привязка сигнала к функциональному блоку

Для загрузки программы в контроллер нужно сохранить проект (рисунок В.10, блок 1), построить конфигурацию для верхнего уровня (рисунок В.10, блок 2), и загрузить конфигурацию в КСОД (рисунок В.10, блок 3).

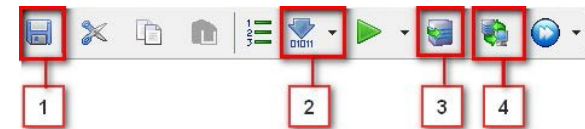
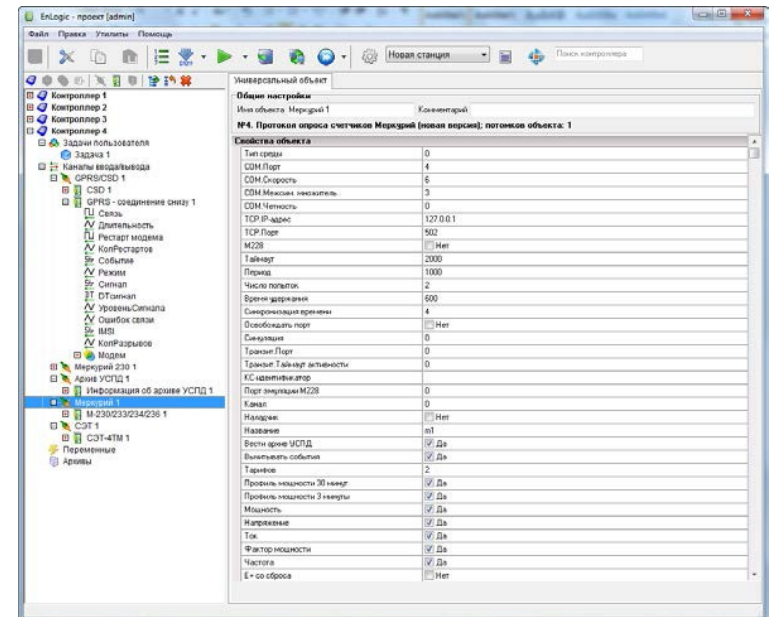


Рисунок В.10 – Панель конфигурирования КСОД. 1- Сохранить проект, 2 - построить конфигурацию для верхнего уровня, 3 – загрузка конфигурации в КСОД, 4 – запуск глобального опроса (всех устройств)

Для работы с сигналами в конфигурации верхнего уровня всегда необходимо строить конфигурацию для верхнего уровня (рисунок В.10, блок 2).

Более подробную информацию по работе со средой программирования Enlogic см. в справочной системе ПО «Телемеханика ЛАИТ».

В.9 Настройка протокола обмена со счетчиками электроэнергии



Протокол опроса счетчиков Меркурий применяется в КСОД для реализации опроса счетчиков Меркурий серий 200, 230 и их модификаций по проводным интерфейсам, а также по протоколу TCP/IP (например – через преобразователи Ethernet-RS485).

Настройки протокола опроса счетчиков Меркурий:

- a) Тип среды – определяет опрос по последовательному порту КСОД (значение 0), или по адресу TCP/IP (значение 1 по протоколу TCP для преобразователей Ethernet-RS485)
- b) СОМ-порт, Скорость, Межсимвольный множитель, Четность – настройки обмена по последовательному интерфейсу. Скорость задается как код, код 6 – скорость 9600 бод
- c) Таймаут – время ожидания и ответа от счетчика, мс
- d) IP-адрес, Порт – параметры для установления соединения по протоколу TCP (при опросе через преобразователи Ethernet-RS485 и выставлении Тип среды=1)
- e) Период – желаемый период опроса счетчиков в данной группе протокола. Задание значения периода не означает, что он будет выполняться строго, а только при условии, что реальный цикл опроса всех счетчиков будет меньше, чем заданный период
- f) Время удержания – время фиксации данных по точке учета в случае пропадания связи по ней
- g) Синхронизация времени – значение расхождения времени между счетчиков и КСОД, в секундах, при котором КСОД будет осуществлять коррекцию времени в счетчике
- h) Освободить порт – освободить СОМ-порт, или закрывать TCP-соединение, после очередного цикла опроса точек учета в данном протоколе. Данный режим позволяет при необходимости сконфигурировать в КСОД несколько протоколов Меркурий,

опрашивающих счетчики по одному порту. Например – для для более удобного визуального разделения счетчиков на подъезды.

- i) Симуляция – при выставлении значения в 1 или 2 по точкам учета в данном протоколе будут генерироваться демонстрационные значения. Режим используется для тестирования КСОД и для демонстрационных и учебных целей.
- j) Транзитный порт – при значении, большем 0, для данной группы счетчиков (протокола Меркурий) открывается TCP-порт, работающий в режиме преобразователя Ethernet-RS485. При необходимости использования функции транзитного порта рекомендуется использовать порты начиная со значения 4001. Можно задавать транзитные порты для нескольких протоколов одновременно, при условии, что для каждого будет задан свой номер порта.
- к) Таймаут активности – значение паузы, которая выдерживается после окончания обмена по транзитному порту, и восстанавливается режим опроса счетчиков самим КСОД. Рекомендуемое значение – 2000 - 10000 мс. Следует понимать, что опрос по транзитному порту имеет более высокий приоритет, чем внутренний опрос КСОД. Поэтому, если активность обмена по транзитному порту будет очень высокой и постоянной, само КСОД не сможет получить время для опроса счетчиков.
- l) Название – важный параметр, используемый для различных целей, в первую очередь – для задания подкаталога внутри файловой системы КСОД, в котором будут храниться архивы для точек учета по данной группе счетчиков. Необходимо, чтобы для всех протоколов, сконфигурированных в КСОД, свойство Название имело различные значения. Рекомендуется для задания названия использовать латинские буквы и цифры.

- m) Вести архив КСОД – определяет, что для всех точек в данной группе будет вестись архив КСОД (см. описание задачи архива ниже). В большинстве случаев для функций КСОД это свойство должно быть включено.
- n) Вычитывать события – задает необходимость чтения событий по точкам учета. Чтение событий происходит при старте КСОД, обновление – раз в сутки после смены суток и первого цикла опроса за сутки. Вычитанные события хранятся только в оперативной памяти КСОД, и доступны для чтения в программах АИИС. При большом числе точек учета чтение событий может занять длительное время (около 30 сек на один счетчик).
- o) Тарифов – задает количество тарифов, по которым осуществлять чтение различных видов накопленной энергии.
- p) Получасовки – разрешает чтение получасовых профилей для данной группы счетчиков.
- q) Мощность и пр. – свойства определяют набор параметров, которые КСОД будет вычитывать для точек учета в данном протоколе.

EnLogic - проект [admin]

Файл Правка Утилиты Помощь

Новая станция Поиск контроллера

Универсальный объект

Имя объекта: M-230 Комментарий:

№1. Счетчик электрической энергии [трёхфазный, многотарифный], потомок объекта: 39

Свойства объекта

Адрес	1
K1	1
K2	1
Пароль	111111
Уровень доступа	1
Заводской номер	0
Модель/модель	230
Сигнатура - Суммарное потребление	1000000
Сигнатура - Мгн. Фи	10
KС-идентификатор	

Коэффициент трансформации по току

Каналы универсального модуля Добавлено каналов: 112 [Добавить/удалить каналы](#)

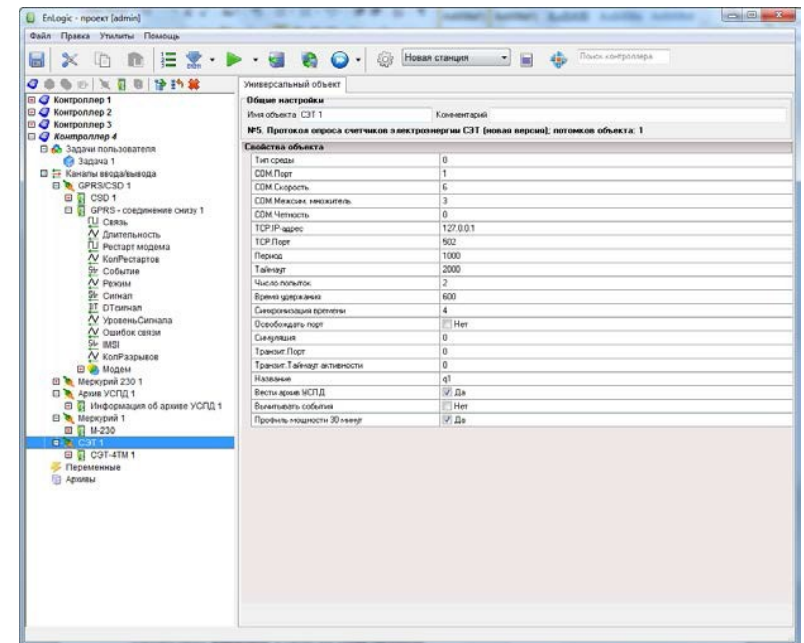
№	Шифр	Наименование	Подключен	Назначение	Пост.	Шифр	Единица
1	Разнос...	Время контроллера минус время счетчика...	0	Неопределено			с
2	Связь	Наличие связи с устройством	0	Неопределено			
3	Запрет	Приостановка опроса устройства (True - не оп...	0	Неопределено			
4	DT	Внутренние часы и календарь счетчика на...	0	Неопределено			
5	P	Мощность активная суммарная	0	Неопределено			кВт
6	Pa	Мощность активная, фаза А	0	Неопределено			кВт
7	Pb	Мощность активная, фаза В	0	Неопределено			кВт
8	Pc	Мощность активная, фаза С	0	Неопределено			кВт
9	Q	Мощность реактивная суммарная	0	Неопределено			кВАр
10	Qa	Мощность реактивная, фаза А	0	Неопределено			кВАр
11	Qb	Мощность реактивная, фаза В	0	Неопределено			кВАр
12	Qc	Мощность реактивная, фаза С	0	Неопределено			кВАр
13	S	Мощность полная суммарная	0	Неопределено			кВА
14	Sa	Мощность полная, фаза А	0	Неопределено			кВА
15	Sb	Мощность полная, фаза В	0	Неопределено			кВА
16	Sс	Мощность полная, фаза С	0	Неопределено			кВА
17	Ua	Напряжение, фаза А	0	Неопределено			В
18	Ub	Напряжение, фаза В	0	Неопределено			В
19	Uc	Напряжение, фаза С	0	Неопределено			В

Редактор свойств объекта

Настройки точки учета типа Меркурий 230/233/234 в протоколе Меркурий:

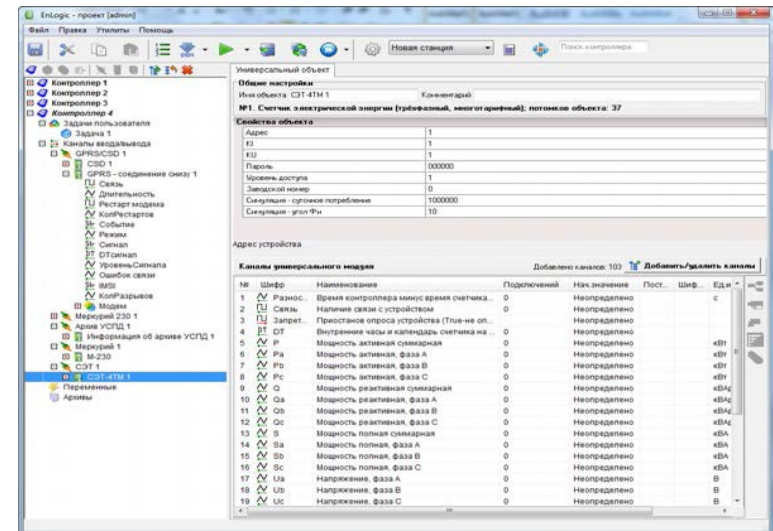
- a) Адрес – сетевой адрес счетчика
- b) KI, KU – коэффициенты трансформации по току и по напряжению. Используются для получения измерений (токи, напряжения, мощности) в первичных значениях. Никакие виды энергий не умножаются!
- c) Пароль и Уровень доступа – пароль и уровень доступа
- d) Заводской номер – при нулевом значении заводской номер счетчика будет вычитываться из него при опросе по сетевому адресу. Заводской номер используется далее для адресации и получения данных от КСОД по данной точке учета. При задании значения заводского номера вручную опрос данной точки учета будет производиться по заданному номеру (используется при симуляции). Для реального счетчика при этом его заводской номер будет игнорироваться.
- e) Симуляция суточное потребление и угол – определяют значения параметров симуляции по данной точке учета.

Настройки опроса счетчиков СЭТ4-ТМ подобны протоколу счетчиков Меркурий.



Внимание! Следует помнить, что в счетчиках СЭТ по умолчанию режим контроля четности установлен в значение контроль Нечета (в Меркуриях режим без контроля четности). Это соответствует значению 1 свойства COM.Четность.

Настройки счетчика СЭТ:





Центральный офис:

111024, Москва, 2-я ул. Энтузиастов, д. 5, корп. 5

Тел.: (495) 221-60-64 (многоканальный)

Факс: (495) 728-41-45

www.owen.ru

Отдел сбыта: sales@owen.ru

Группа тех. поддержки: support@owen.ru

Пер. № 005