

Перв. примен.

С. прав. №

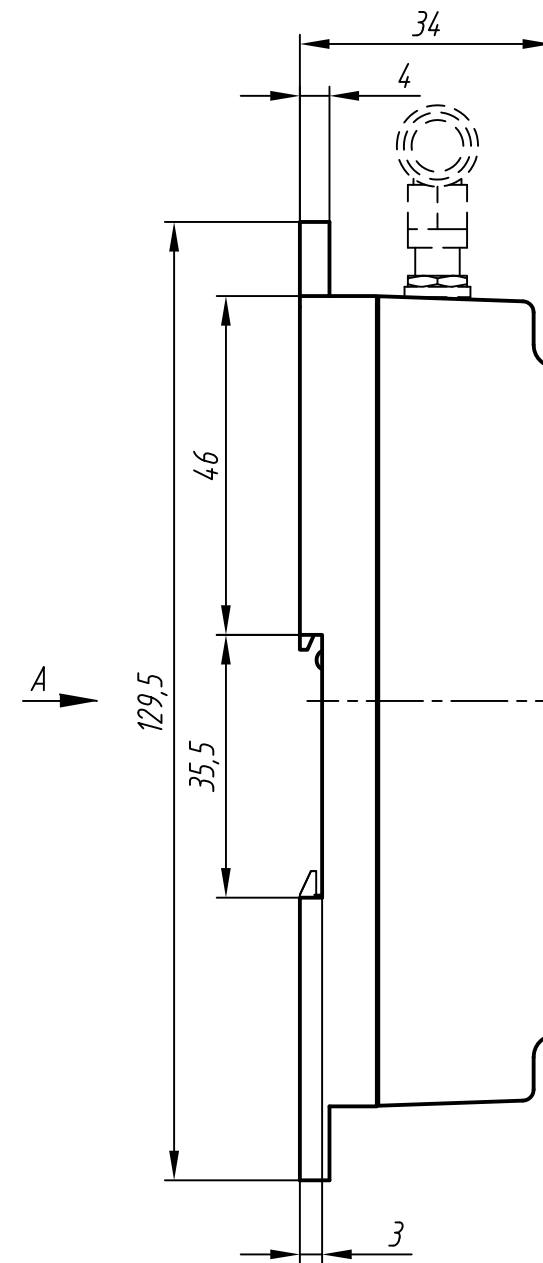
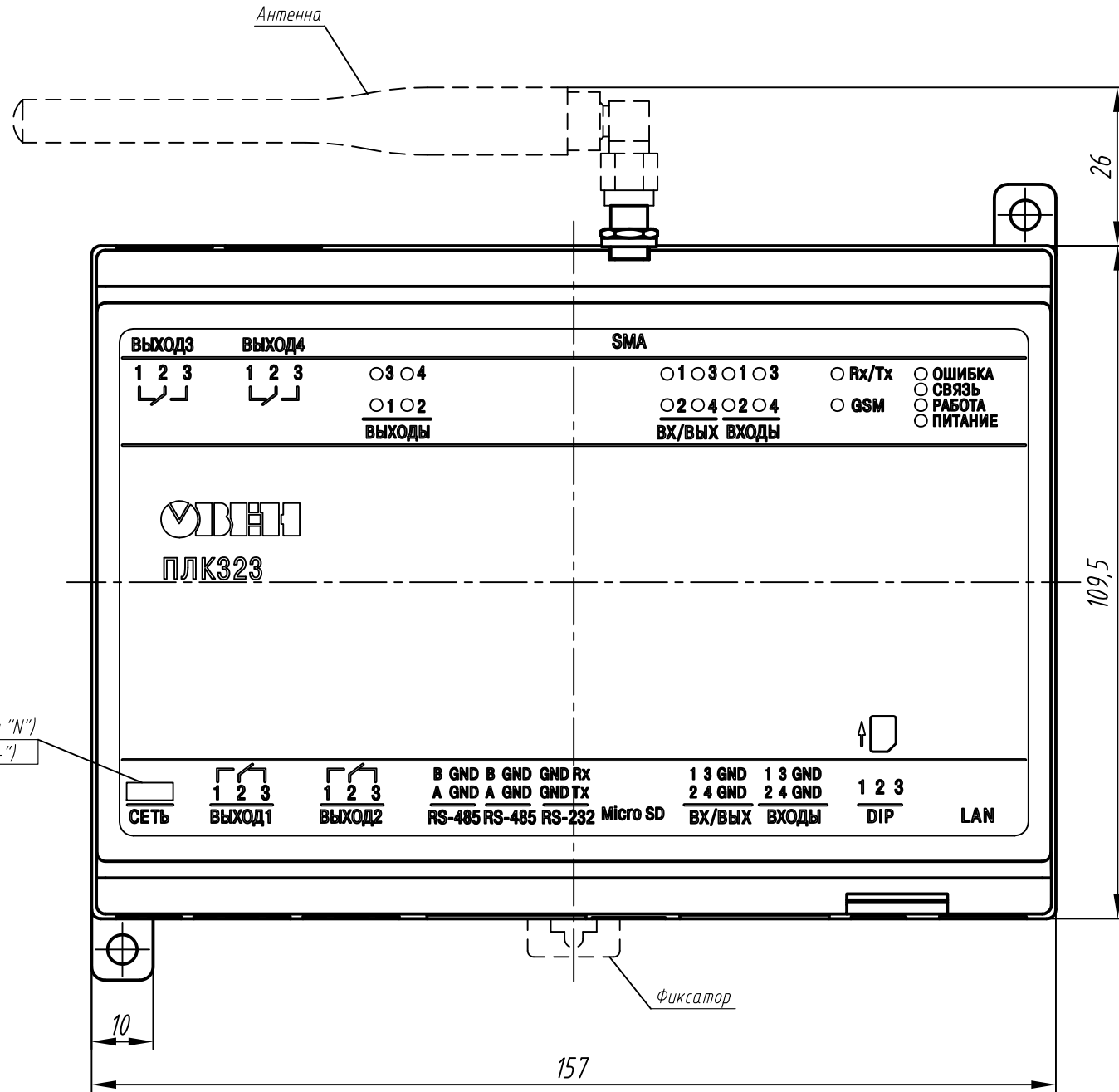
Подп. и дата

Инд. № дубл.

Взам. инв. №

Подп. и дата

Инд. № подл.



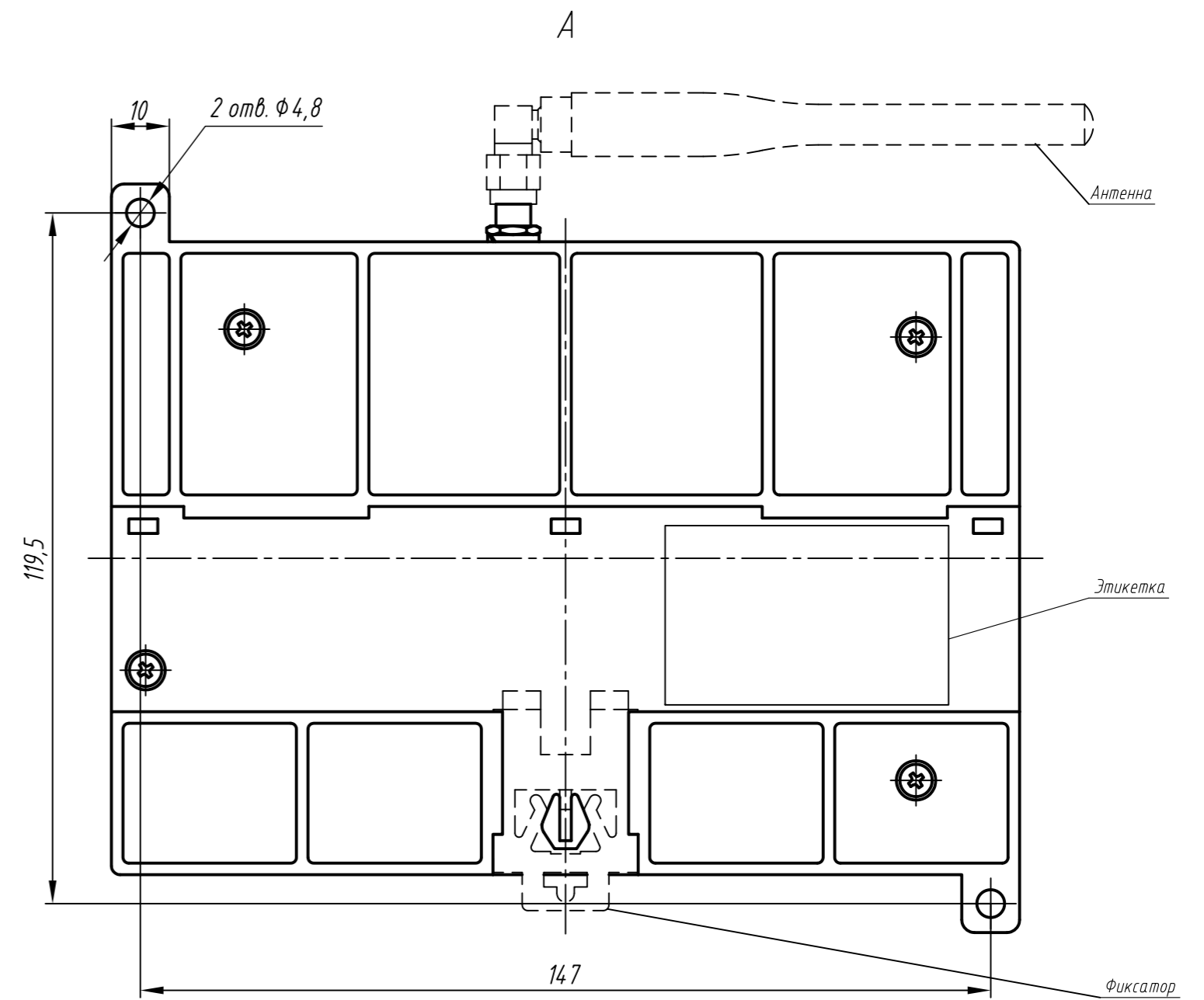
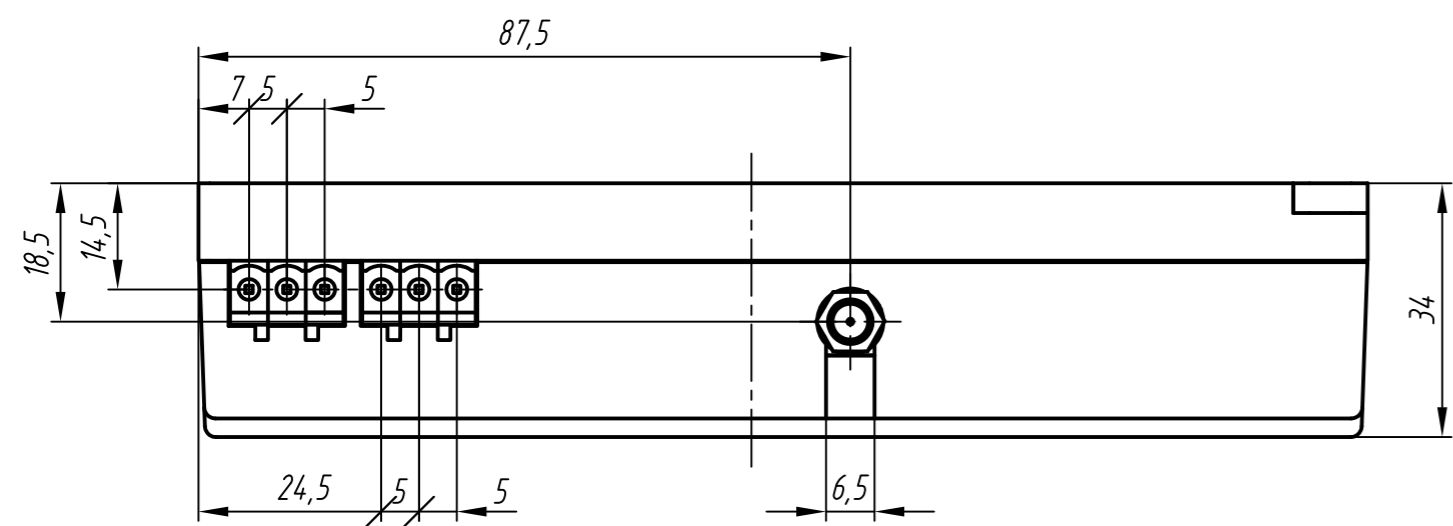
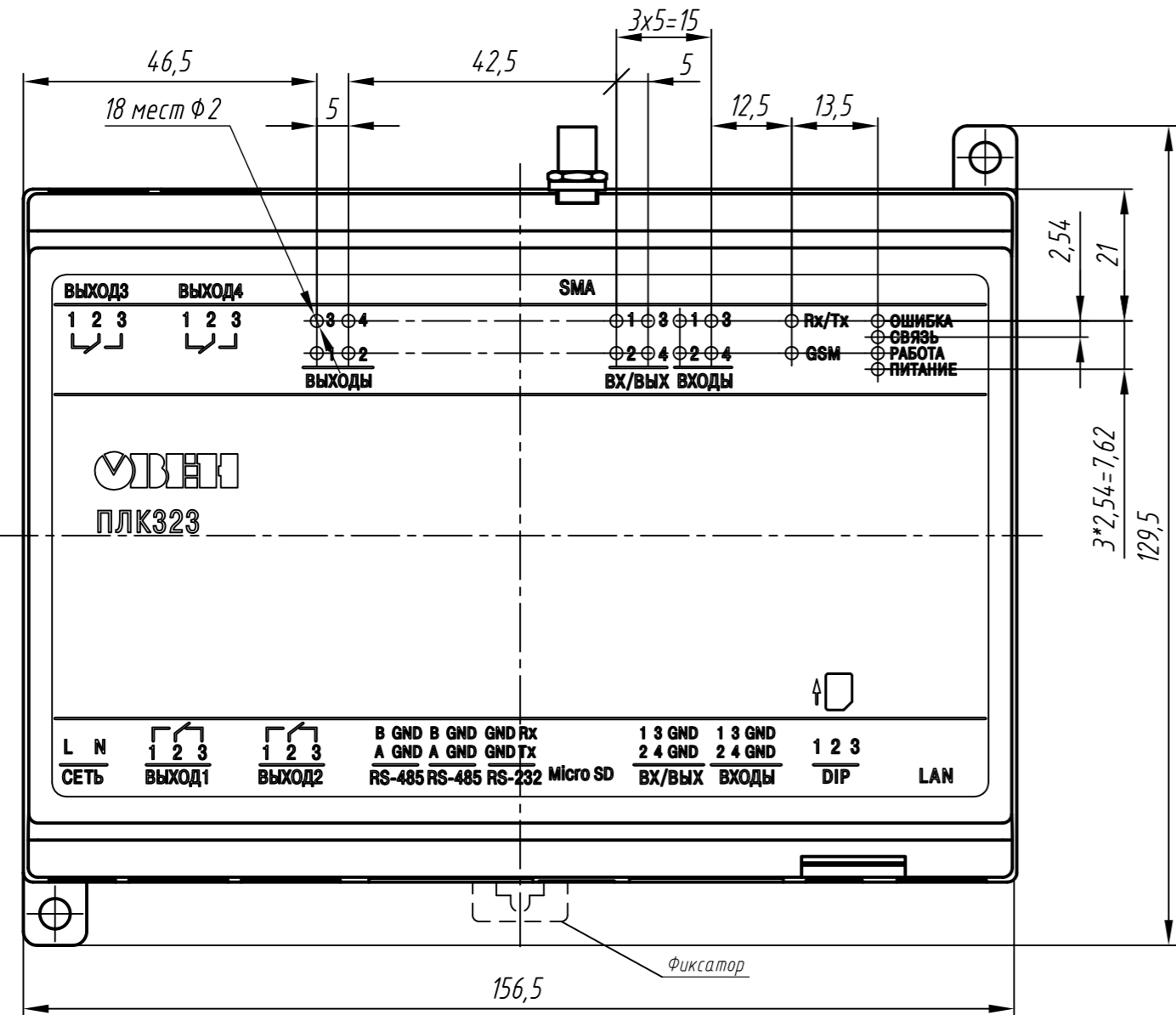
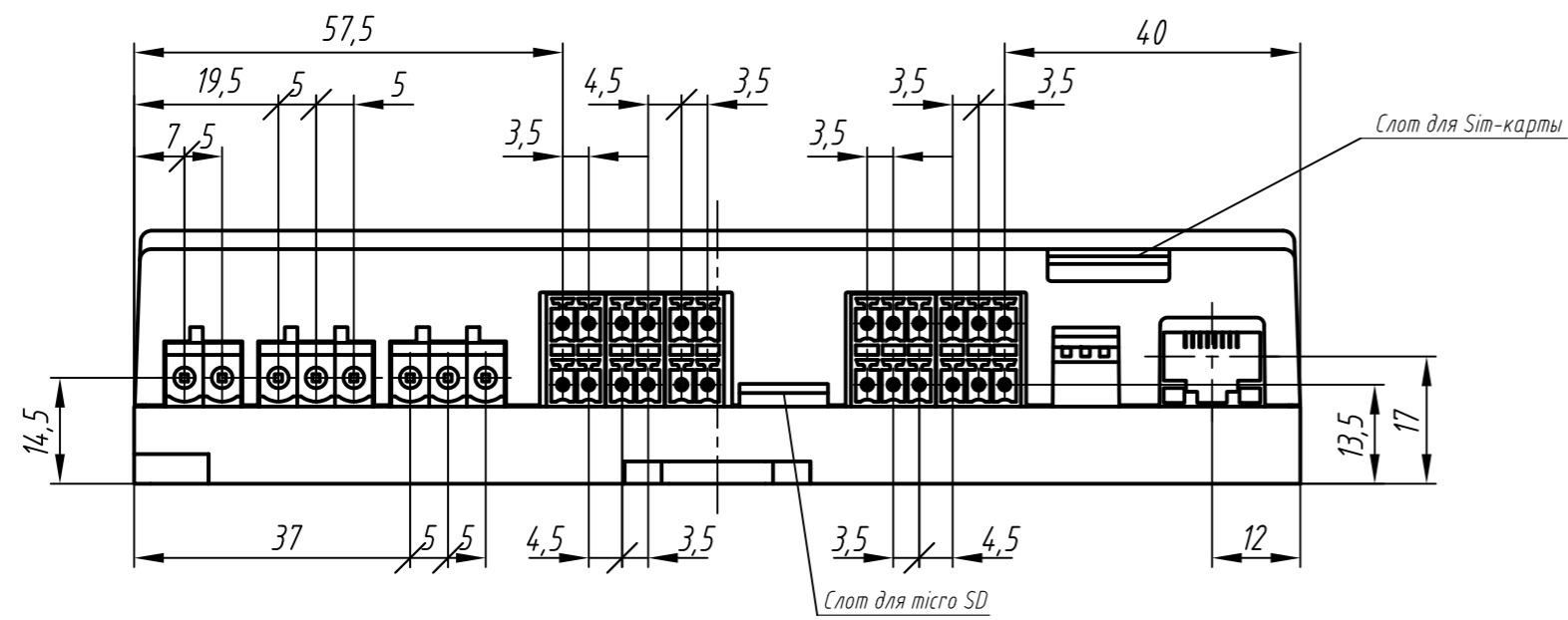
- 1* Количество и тип выводов различны в зависимости от модификации прибора.
2. Размеры для справок.
3. Неуказанные предельные отклонения размеров: $\pm T/12/2$.
4. Прибор предназначен для установки на рейку монтажную TH-35 или щитовую панель.
5. Допустимая температура окружающей среды: $(-40...+60)^{\circ}C$.
6. 3D модель данного прибора представлена для скачивания в свободном доступе на сайте компании "ОВЕН" в формате *.STEP.

Изм.	Лист	№ докум.	Подп.	Дата	Программируемый логический контроллер ПЛК323-Х Габаритный чертеж	Лист	Масса	Масштаб
Разраб.								1:1
Пров.						Лист	Листов	1
Т.контр.								
Н.контр.								
Утв.								

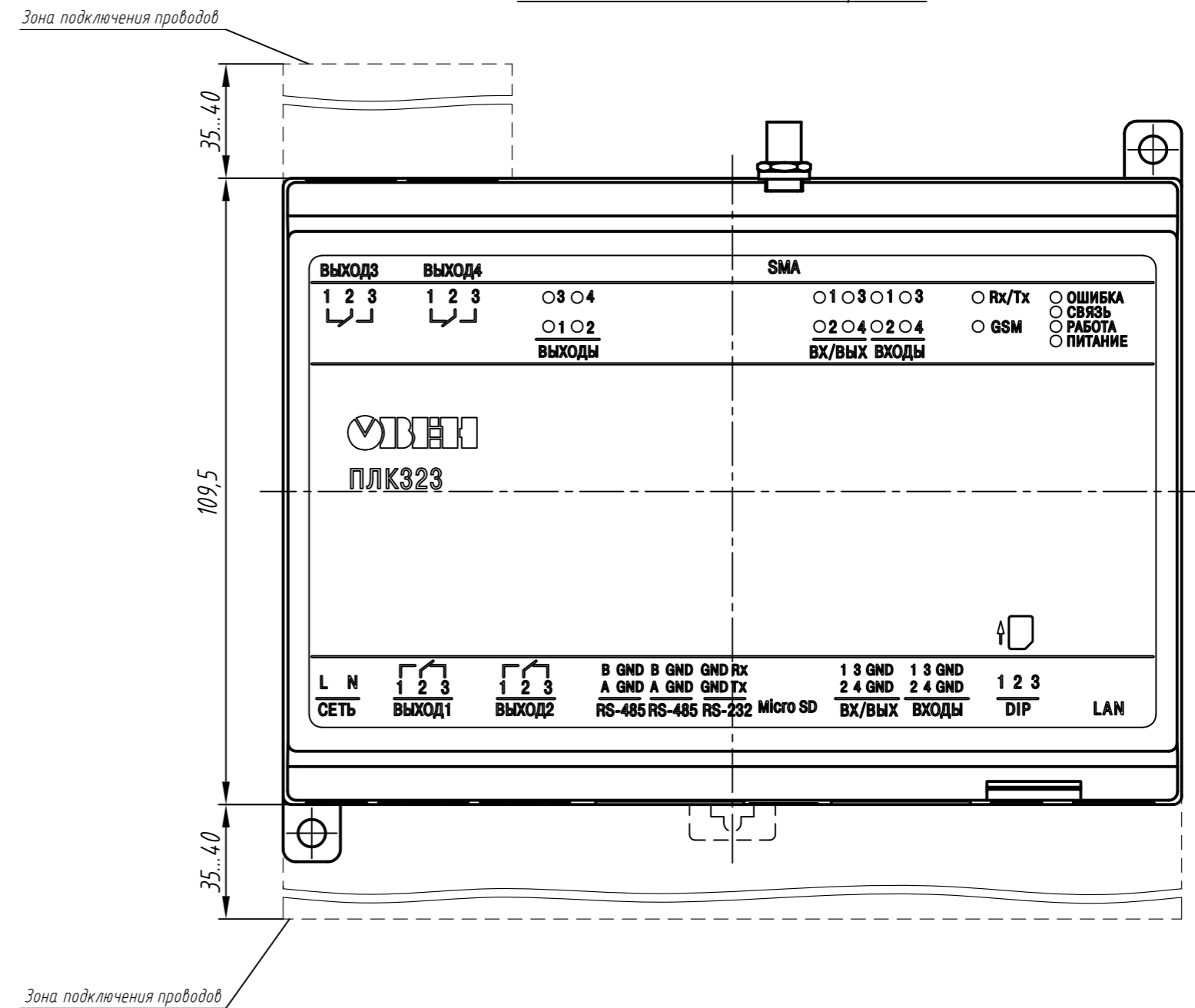
Копировал

Формат А3

Расположение клемм подключения проводов и элементов индикации



Расположение зон подключения проводов



Перв. примен.

Справ. И

Подпись и дата

Имя И.Ф.О.

Взаимосв.И

Подпись и дата

Имя И.Ф.О.

Изм.	Лист	№ докум.	Подпись	Дата
------	------	----------	---------	------