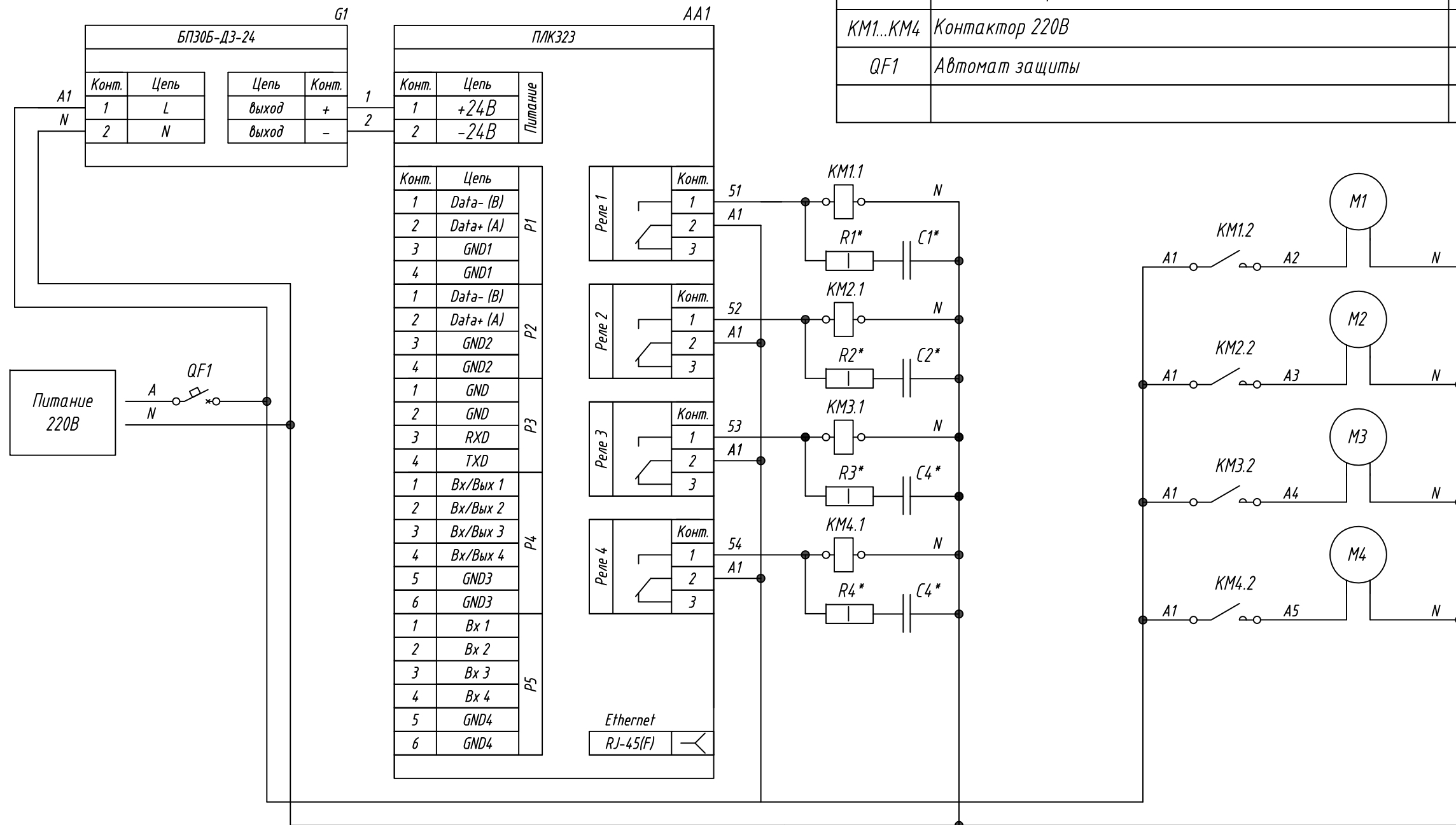


Поз. обознач.	Наименование	Кол.	Примечание
AA1	Программируемый логический контроллер ПЛК323-24.xx.x1, ТМ "ОВЕН"	1	
G1	Одноканальный блок питания БП30Б-Д3-24, ТМ "ОВЕН"	1	
M1...M4	Двигатель переменного тока	4	
KM1...KM4	Контактор 220В	4	
QF1	Автомат защиты	1	



Примечание:
* Расчет RC цепи производить в соответствии с мощностью применяемых контакторов

Инв. № подл.	Взам. инв. №	Инв. № дубл.	Подпись и дата

Изм.	Лист	№ докум.	Подпись	Дата
Разраб.				
Провер.				
Т.контр.				
Рук.раз.				
Н.контр.				
Утв.				

ПЛК323, Управление контакторами			Лит.	Масса	Масштаб
Схема электрическая принципиальная			Лист	Листов 1	