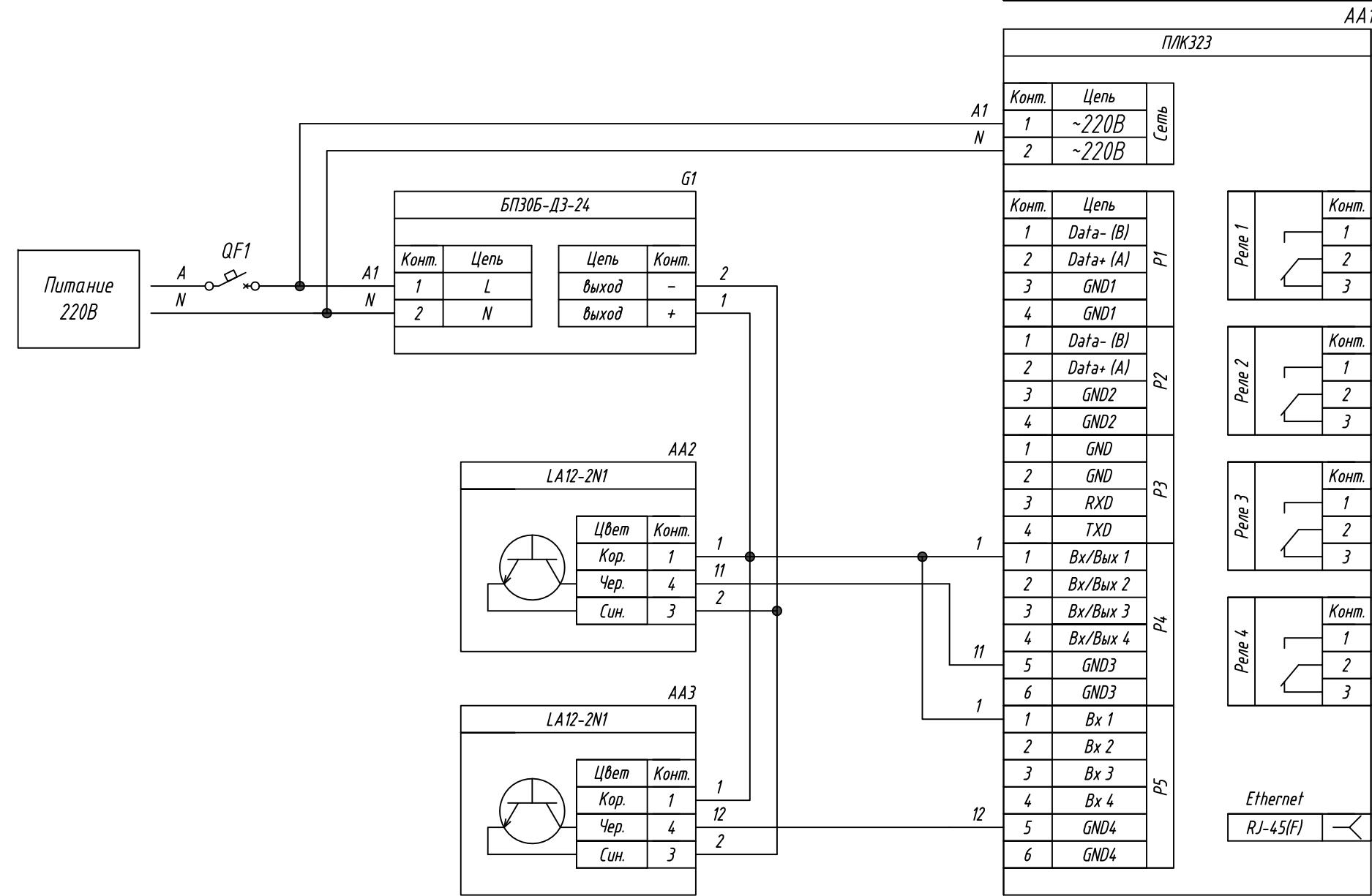


Поз. обознач.	Наименование	Кол.	Примечание
AA1	Программируемый логический контроллер ПЛК323-220.хх.х1, ТМ "ОВЕН"	1	
AA2, AA3	Индуктивный бесконтактный датчик NPN типа LA12-2N1, ТМ "KIPPRIBOR"	2	
G1	Одноканальный блок питания БП30Б-Д3-24, ТМ "ОВЕН"	1	
QF1	Автомат защиты	1	



Инв. N подл.	Подпись и дата
Инв. N дубл.	
Взаим. инв. N	
Подпись и дата	
Инв. N подл.	

Изм.	Лист	№ докум.	Подпись	Дата
Разраб.				
Провер.				
Т.контр.				
Рук.раз.				
Н.контр.				
Утв.				

ПЛК323,  
Подключение активного бесконтактного датчика NPN типа  
Схема электрическая принципиальная

Лит.	Масса	Масштаб
Лист	Листов 1	