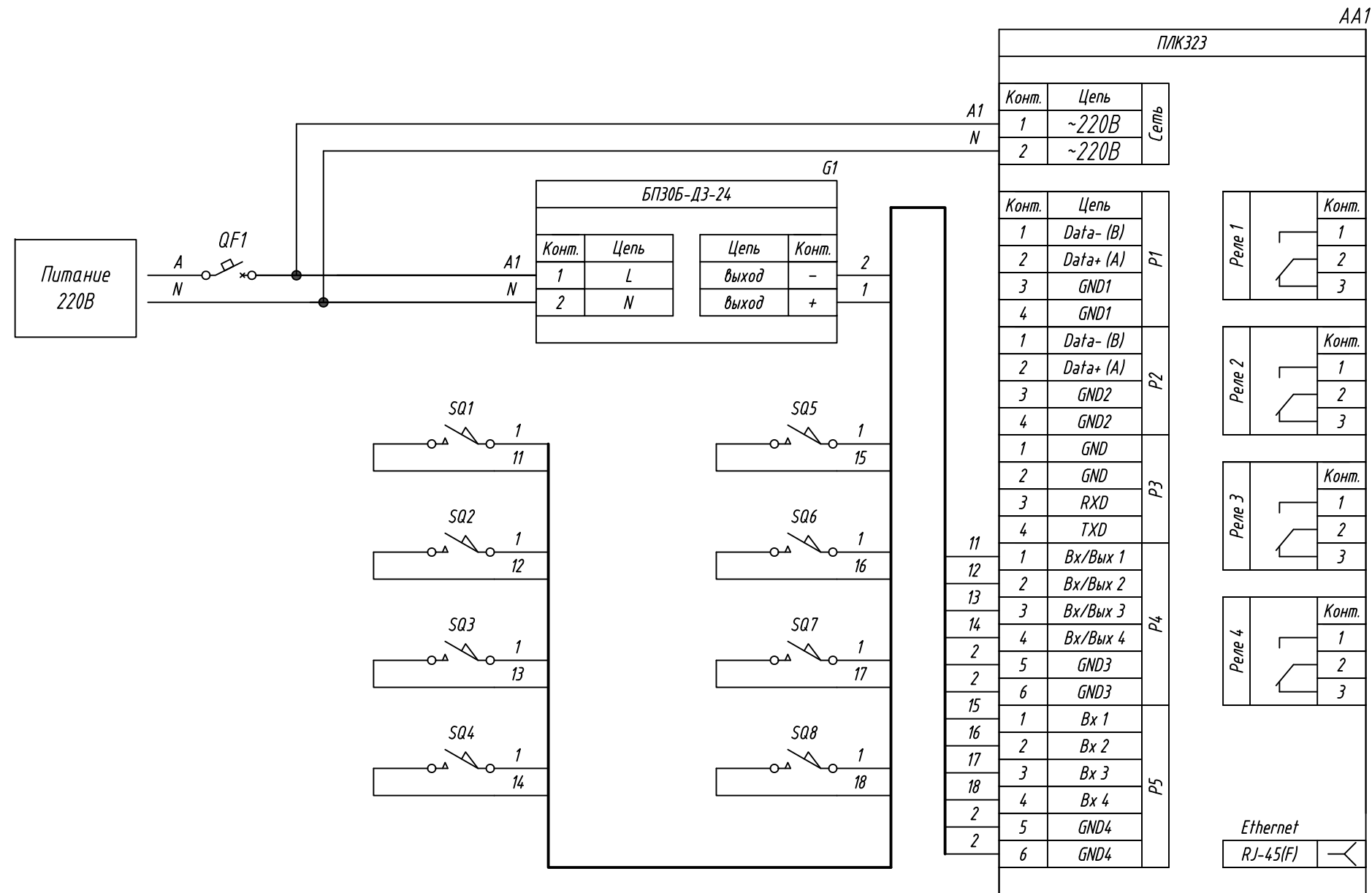


| Поз. обознач. | Наименование | Кол. | Примечание |
|---------------|--|------|------------|
| AA1 | Программируемый логический контроллер ПЛК323-220.хх.х1, ТМ "ОВЕН" | 1 | |
| SQ1..SQ8 | Концевой выключатель, ТМ "MEYERTEC" | 8 | |
| QF1 | Автомат защиты | 1 | |



| | |
|----------------|----------------|
| Инв. N подл. | Подпись и дата |
| Взаим. инв. N | Инв. N дубл. |
| Подпись и дата | |

| Изм. | Лист | № докум. | Подпись | Дата |
|----------|------|----------|---------|------|
| Разраб. | | | | |
| Провер. | | | | |
| Т.контр. | | | | |
| Рук.раз. | | | | |
| Н.контр. | | | | |
| Утв. | | | | |

| | | | | | |
|---|--|--|------|----------|---------|
| ПЛК323-220.х Подключение концевых выключателей | | | Лит. | Масса | Масштаб |
| | | | Лист | Листов 1 | |