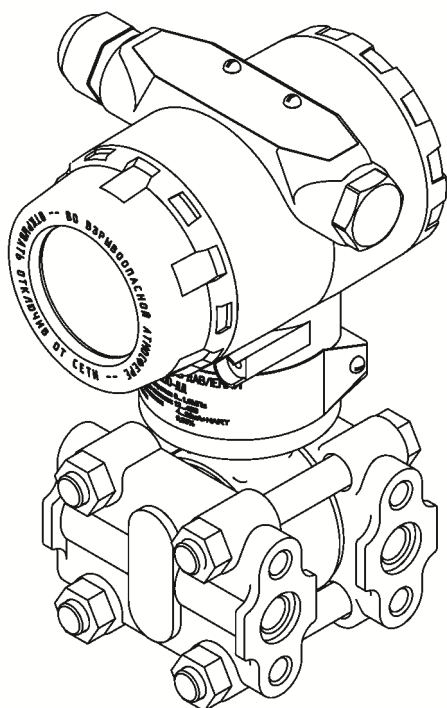




ПД200

Преобразователь давления измерительный



EAC Ex

Руководство по эксплуатации

08.2020
версия 1.9

Содержание

Введение	3
Предупреждающие сообщения	4
Используемые термины и аббревиатуры	4
1 Назначение и область применения	5
2 Технические характеристики и условия эксплуатации	6
2.1 Типы измеряемого давления	6
2.2 Верхний предел измерений	6
2.3 Обозначение моделей	6
2.4 Основная погрешность	7
2.5 Индикация	7
2.6 Выходной интерфейс	7
2.7 Дополнительные характеристики	8
2.8 Условия эксплуатации.....	8
3 Устройство и принцип работы	10
4 Меры безопасности	12
5 Обеспечение взрывозащищенности	12
6 Монтаж и подготовка к работе	13
6.1 Установка	13
6.2 Габаритные и присоединительные размеры	14
6.3 Установка электрических цепей.....	14
6.4 Обеспечение взрывозащищенности во время монтажа	15
6.5 Средства обеспечения взрывозащиты	16
7 Подключение	18
8 Первый пуск	18
9 Настройка и калибровка	19
9.1 Корректировка «нуля»	19
9.2 Редактируемые параметры	19
10 Техническое обслуживание	21
10.1 Проверка технического состояния.....	21
10.2 Порядок технического обслуживания.....	21
10.3 Возможные неисправности и способы их устранения.....	22
11 Маркировка	22
12 Упаковка, консервация и утилизация	22
13 Транспортирование и хранение	23

Введение

Настоящее руководство по эксплуатации предназначено для ознакомления обслуживающего персонала с устройством, принципом действия, конструкцией, технической эксплуатацией и обслуживанием преобразователя давления измерительного ПД200 (далее по тексту – «преобразователь» или «прибор»).

Подключать, настраивать и проводить техническое обслуживание прибора должен только квалифицированный специалист после прочтения настоящего руководства по эксплуатации.

Прибор изготавливается в различных модификациях, указанных в коде полного условного обозначения.



Пример

Обозначение преобразователя при заказе: **ПД200-ДИ 0,1-315-0,1-2-Н**, то есть изготовлению и поставке подлежит преобразователь избыточного давления ПД200, имеющий верхний предел измерения 100 кПа, в корпусе с керамической измерительной мембраной, штуцером М20 × 1,5, с кабельным вводом, класса точности «0,1», со встроенным жидкокристаллическим индикатором, обеспечивающий на выходе унифицированный токовый сигнал 4–20 мА и цифровой сигнал стандарта HART.

Предупреждающие сообщения

В данном руководстве применяются следующие предупреждения:



ОПАСНОСТЬ

Ключевое слово ОПАСНОСТЬ сообщает о **непосредственной угрозе опасной ситуации**, которая приведет к смерти или серьезной травме, если ее не предотвратить.



ВНИМАНИЕ

Ключевое слово ВНИМАНИЕ сообщает о **потенциально опасной ситуации**, которая может привести к небольшим травмам.



ПРЕДУПРЕЖДЕНИЕ

Ключевое слово ПРЕДУПРЕЖДЕНИЕ сообщает о **потенциально опасной ситуации**, которая может привести к повреждению имущества.



ПРИМЕЧАНИЕ

Ключевое слово ПРИМЕЧАНИЕ обращает внимание на полезные советы и рекомендации, а также информацию для эффективной и безаварийной работы оборудования.

Ограничение ответственности

Ни при каких обстоятельствах ООО «Производственное объединение ОВЕН» и его контрагенты не будут нести юридическую ответственность и не будут признавать за собой какие-либо обязательства в связи с любым ущербом, возникшим в результате установки или использования прибора с нарушением действующей нормативно-технической документации.

Используемые термины и аббревиатуры

HART – цифровой промышленный протокол передачи данных. Модулированный цифровой сигнал, позволяющий получить информацию об измеряемом параметре и о состоянии датчика или осуществить его настройку, накладывается на токовый выходной сигнал 4–20 мА. Питание преобразователя, передача аналогового и цифрового сигналов осуществляется по двум проводам. Получение сигнала о параметре и передача сигнала о настройке преобразователя осуществляется с помощью HART-модема или HART-коммуникатора.

АЦП – аналого-цифровой преобразователь.

ВПИ – верхний предел измерения (давления).

ДП – допустимая перегрузка.

ЖКИ – жидкокристаллический индикатор.

ПК – персональный компьютер.

ПЛК – программируемый логический контроллер.

ПО – программное обеспечение.

ПУЭ – «Правила устройства электроустановок».

ПЭЭП – «Правила эксплуатации электроустановок потребителей».

ЦАП – цифро-аналоговый преобразователь.

1 Назначение и область применения

Преобразователь предназначен для непрерывного преобразования измеряемого давления (избыточного, избыточного- вакуумметрического или дифференциального) в унифицированный выходной сигнал постоянного тока 4–20 мА и цифровой сигнал интерфейса HART.

Преобразователь взрывозащищенного исполнения может применяться для работы во взрывоопасных условиях. Взрывозащищенный преобразователь имеет вид взрывозащиты «взрывонепроницаемая оболочка» и предназначен для установки и работы во взрывоопасных зонах помещений и наружных установок согласно главе 7.3 ПУЭ и другим нормативным документам, регламентирующим применение электрооборудования во взрывоопасных условиях.

Область применения преобразователя – системы контроля, автоматического регулирования и учета в промышленности, в том числе в областях, подконтрольных органам Ростехнадзора, и в жилищно-коммунальном хозяйстве.

Рабочая среда для преобразователя – жидкости (в том числе техническая вода), пар, газы, парогазовые и газовые смеси при давлении, не превышающем верхний предел измерения преобразователя, и нейтральные или неагрессивные по отношению к контактирующим с ними материалам преобразователей.

Преобразователь относится к приборам, предназначенным для контроля и регулирования технологических процессов в соответствии с ГОСТ Р 52931–2008 и относится к многопредельным восстанавливаемым одноканальным и однофункциональным изделиям и является взаимозаменяемым изделием третьего порядка согласно ГОСТ Р 52931–2008 и соответствует требованиям ГОСТ 22520–85.

2 Технические характеристики и условия эксплуатации

2.1 Типы измеряемого давления

Преобразователи, в зависимости от модификации, позволяют измерять различные типы давлений:

- избыточное (ДИ);
- избыточное-вакуумметрическое (ДИВ);
- дифференциальное (ДД).

Преобразователь дифференциального давления (ДД) совместно с расходомерными шайбами позволяет измерять расход жидких и газообразных сред и уровень жидкости в сосудах под давлением.

2.2 Верхний предел измерений

Верхний предел измерения давления среды зависит от типа давления. Диапазоны верхних пределов с указанием допустимых перегрузок приведены в [таблице 2.1](#).

Нижний предел измерений преобразователя равен нулю или нижнему предельному значению из [таблицы 2.1](#).

Преобразователь является многопредельным и настраивается на предприятии-изготовителе на максимальный верхний предел измерения (P_{max}). В процессе эксплуатации преобразователь можно перенастраивать на более низкий предел измерения (P_B), предусмотренный для данной модели.

Многопредельность преобразователя определяется коэффициентом предельности преобразователя K_p , вычисляемому как отношение P_{max} / P_B . Коэффициенты многопредельности преобразователя, в зависимости от модификации, приведены в [таблице 2.5](#).

Таблица 2.1 – Верхние пределы измерений и пределы допустимой перегрузки

Тип давления	Код верхнего предела измерения	Минимальный верхний предел измерения, МПа	Максимальный верхний предел измерения, МПа	Допустимое давление перегрузки, МПа
ДИ*	0,01	0,001	0,01	0,4
	0,04	0,004	0,04	0,6
	0,1	0,01	0,1	1,0
	0,4	0,04	0,4	2,5
	1,0	0,1	1,0	4,0
	4,0	0,4	4,0	6,0
	7,0	0,7	7,0	10,5
ДД*	0,007	0,00007	0,007	13
	0,04	0,0004	0,04	
	0,2	0,002	0,2	
	0,7	0,007	0,7	
	2,0	0,02	2,0	
ДИВ	0,01	$\pm 0,001$	$\pm 0,01$	0,6
	0,1	$\pm 0,01$	$\pm 0,1$	1,0
	0,4**	0,04	0,4	2,5
	1,0**	0,1	1,0	4,0

i | ПРИМЕЧАНИЕ
 * Нижний предел измерения – 0 МПа.
 ** Нижний предел измерения – минус 0,1 МПа.

В отдельных случаях перегрузка давлением может привести к незначительным изменениям нормированных характеристик преобразователя. Чтобы исключить изменения нормированных характеристик преобразователя после воздействия перегрузки, следует скорректировать начальное значение выходного сигнала (см. [раздел 9.1](#)).

2.3 Обозначение моделей

По конструктивным особенностям преобразователи делятся на модели в зависимости от материала измерительной мембраны, типа штуцера порта давления и электрического соединителя сигнальной линии.

Обозначение модели преобразователя состоит из трех цифр:

- **первая цифра** обозначает код материала мембраны, контактирующей с измерительной средой;

Таблица 2.2 – Соответствие кода обозначения и материала мембраны

Код обозначения	1	3
Материал мембраны	Сталь AISI 316L	Керамика Al ₂ O ₃

- **вторая цифра** обозначает код типа измерительного штуцера;

Таблица 2.3 – Соответствие кода обозначения и типа штуцера

Код обозначения	1	5
Тип штуцера	M20 × 1,5	Фланец

- **третья цифра** обозначает код типа электрического соединителя.

Таблица 2.4 – Соответствие кода обозначения и типа соединителя

Код обозначения	5
Тип электрического соединителя	Кабельный ввод

2.4 Основная погрешность

Основная погрешность определяется как относительная погрешность измерения, выраженная в процентах от максимального диапазона измерения (P_{max}).

Максимальная точность измерения достигается на максимальном верхнем диапазоне измерения. В случае установки более низкого диапазона измерения возможно увеличение основной погрешности преобразователя.

Максимальные коэффициенты многопредельности (K_n) и допустимые величины основной погрешности преобразователя в зависимости от K_n приведены в [таблице 2.5](#).

Таблица 2.5 – Коэффициенты многопредельности и величины основной погрешности преобразователя

Тип измеряемого давления	Максимальный коэффициент предельности, K_n	Основная погрешность, %		
		$K_n = 1$	$2 \leq K_n \leq 10$	$11 \leq K_n \leq 100$
ДИ, ДИВ	10	$\pm 0,1$	$\pm (0,1 + 0,01 \times K_n)$	–
		$\pm 0,25$	$\pm (0,25 + 0,015 \times K_n)$	
ДД	100	$\pm 0,1$	$\pm (0,1 + 0,01 \times K_n)$	$\pm (0,1 + 0,011 \times K_n)$
		$\pm 0,25$	$\pm (0,25 + 0,012 \times K_n)$	$\pm (0,25 + 0,014 \times K_n)$

Вариация выходного сигнала не превышает 0,25 значения основной погрешности преобразователя.

2.5 Индикация

Преобразователь поставляется с жидкокристаллическим индикатором и трехкнопочной клавиатурой. Кнопки и индикатор позволяют частично настраивать преобразователь, а также устанавливать «ноль» преобразователя без использования дополнительных устройств.

Перечень редактируемых параметров и последовательность редактирования приведены в [разделе 9.2](#).

2.6 Выходной интерфейс

Преобразователь с цифровым выходным сигналом HART-протокола имеет возможность передавать информацию об измеряемой величине в цифровом виде по двухпроводной линии связи вместе с сигналом постоянного тока 4–20 мА. Цифровой сигнал преобразователя может приниматься и обрабатываться любым устройством, поддерживающим протокол HART (например, HART-коммуникатором или ПК с HART-модемом).

HART-интерфейс подразумевает работу в режиме «ведущий-ведомый» (master-slave), преобразователь выступает в качестве ведомого (slave). Для работы преобразователя в сети требуется наличие ведущего устройства (master), в качестве которого может использоваться ПК или прибор высокого уровня, например, ПЛК.

2.7 Дополнительные характеристики

Причины возникновения дополнительной погрешности преобразователя:

- изменение температуры окружающего воздуха в рабочем диапазоне температур, выраженная в процентах от диапазона изменения выходного сигнала, на каждые 10 °С не превышает 0,5 от значения основной погрешности;
- влияние статического давления (для моделей ПД200-ДД) на каждый 1 МПа не превышает 0,2 от значения основной погрешности;
- воздействие вибрации, в процентах от диапазона изменения выходного сигнала, не превышает 0,2 от значения основной погрешности.

Размах пульсации аналогового выходного сигнала преобразователя не превышает 0,1 % от диапазона выходного сигнала при номинальных значениях напряжения питания и сопротивления нагрузки.

Стабильность преобразователя – не хуже 0,2 от значения основной погрешности за год.

Во время передачи сигналов по протоколу HART допустимо наличие в линии пульсаций с амплитудой $\pm 1,5$ мА.

Время включения преобразователя, измеряемое как время от момента подачи напряжения питания преобразователя до установления выходного сигнала в допустимых пределах основной погрешности, составляет не более 5 секунд (при отключенном демпфировании выходного сигнала преобразователя).

Время установления выходного сигнала преобразователя при скачкообразном изменении измеряемого параметра, составляющем 100 % от диапазона измерений преобразователя, не превышает 0,2 секунды (при отключенном демпфировании выходного сигнала преобразователя).

Преобразователь имеет защиту от обратной полярности напряжения питания.

Преобразователи всех исполнений имеют линейно-возрастающую зависимость выходного сигнала от входной измеряемой величины. Так же имеется возможность программной установки квадратичной зависимости.

Таблица 2.6 – Характеристики преобразователя

Наименование	Значение
Потребляемая мощность, не более	0,8 Вт
Степень защиты согласно ГОСТ 14254	IP65
Средняя наработка на отказ	500 000 часов
Средний срок службы	12 лет
Масса, не более:	
• ПД200-ДД	4,0 кг
• остальные модификации	1,4 кг

Электрическое питание преобразователей общепромышленного исполнения и взрывозащищенного исполнения вида «взрывонепроницаемая оболочка» осуществляется от источника питания постоянного тока напряжением 18–42 В.

Схема внешних электрических соединений преобразователя приведена в [разделе 7](#).

Допускаемое сопротивление нагрузки (R_H) для выходного сигнала 4–20 мА должно быть в пределах 0...1200 Ом. Необходимое минимальное напряжение питания преобразователя определяется формулой:

$$U_{\text{пит}} = 12 + R_H \times I_{\text{max}}, \quad (2.1)$$

где $U_{\text{пит}}$ – минимальное напряжение питания преобразователя, В;

R_H – сопротивление нагрузки, Ом;

$I_{\text{max}} = 0,025$ А.

Рекомендуемый диапазон сопротивлений нагрузки 50... 100 Ом. Для преобразователя с HART-интерфейсом сопротивление нагрузки должно быть не менее 250 Ом.

2.8 Условия эксплуатации

Преобразователь следует эксплуатировать в следующих условиях:

- атмосферное давление от 84,0 до 106,7 кПа;
- температура окружающего воздуха в рабочем диапазоне от –40 до + 80 °С (достоверность индикации гарантируется в диапазоне от –20 до +70 °С);

- относительная влажность окружающего воздуха 80 % при температуре + 35 °С и более низких температурах с конденсацией влаги;
- диапазон температуры измеряемой среды от –40 до +100 °С.

Ограничения, накладываемые на рабочие (измеряемые) среды:

- рабочая среда должна быть неагрессивна по отношению к контактирующим с ней материалам преобразователя и не должна кристаллизоваться или затвердевать в полости измерительной камеры преобразователя;
- рекомендуется снизить температуру измеряемой среды, поступающей в рабочую полость преобразователя, до +80 °С посредством монтажа последнего на отводные трубки или используя импульсные линии.

По способу защиты человека от поражения электрическим током преобразователь относится к изделиям класса 0I ГОСТ 12.2.007.0.

По электромагнитной совместимости преобразователь относится к оборудованию класса А согласно ГОСТ Р 51522.

Устойчивость к механическим воздействиям преобразователя согласно ГОСТ Р 52931–2008:

- L3 для ПД200-ДД;
- V2 для остальных модификаций.

3 Устройство и принцип работы

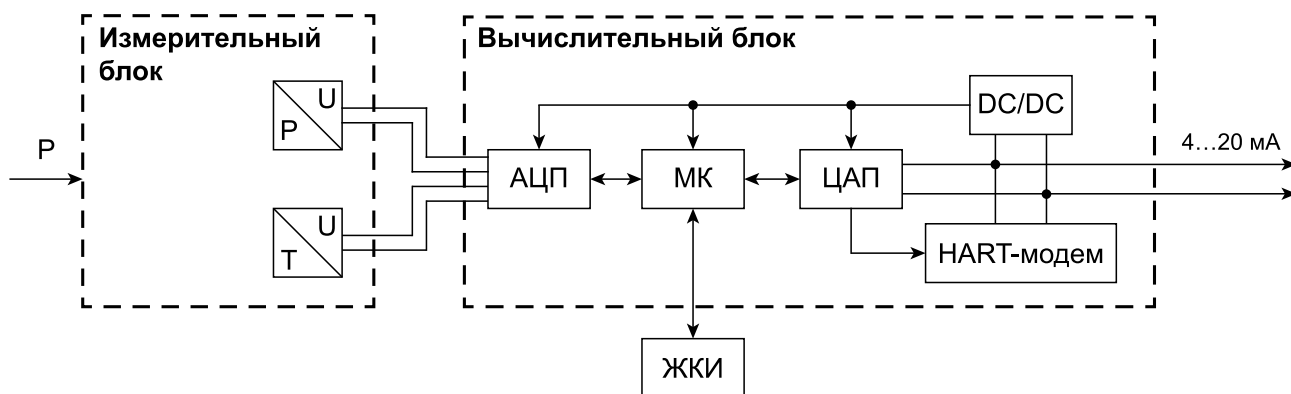


Рисунок 3.1 – Функциональная схема преобразователя с выходным сигналом стандарта HART

Функционально преобразователь состоит из измерительного и вычислительного блоков.

Измерительный блок располагается во входной части преобразователя и предназначен для преобразования измеряемого давления в электрический сигнал посредством встроенного резистивного или емкостного сенсора.

Измерительный блок содержит также термодатчик для определения температуры сенсора. Сигналы от измерительного блока поступают в вычислительный блок.

Вычислительный блок имеет в своем составе:

- АЦП;
- микроконтроллер (МК);
- стабилизатор питающего напряжения (DC/DC);
- формирователь выходного сигнала (ЦАП с выходным токовым сигналом и (или) HART-модемом).

Полученный от измерительного блока электрический сигнал преобразуется с помощью АЦП в цифровой, который обрабатывается микроконтроллером и поступает на выход преобразователя и на ЖКИ.

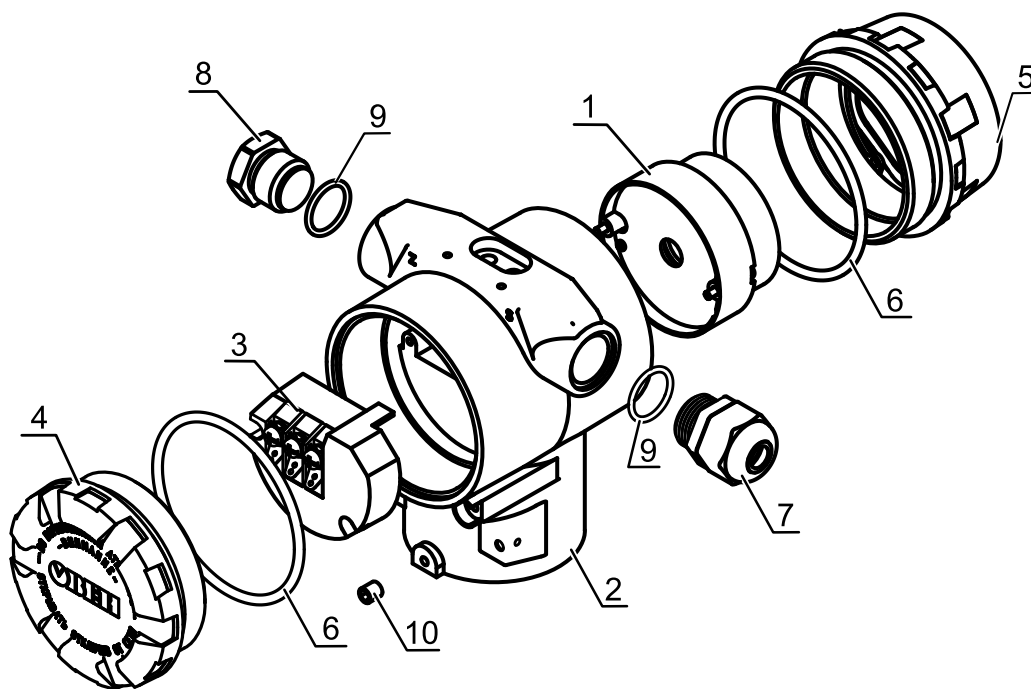


Рисунок 3.2 – Конструкция преобразователя

Элементы преобразователя:

1. Вычислительный блок со встроенной индикацией.
2. Литой силуминовый корпус.

3. Клеммная колодка.
4. Крышка.
5. Крышка.
6. Уплотнительные резиновые кольца для крышек.
7. Кабельный ввод для сигнального кабеля.

**ПРИМЕЧАНИЕ**

Сигнальный кабель заводится в преобразователь через кабельный ввод или подсоединяется посредством разъема для модели с разъемом типа 2PM. Для удобства Кабельный ввод может устанавливаться с левой или правой стороны преобразователя, с противоположной стороны устанавливается металлическая заглушка.

8. Металлическая заглушка.
9. Резиновые кольца для кабельного ввода и металлической заглушки.
10. Стопорный винт для фиксации корпуса (корпус может вращаться относительно сенсора на 360°).

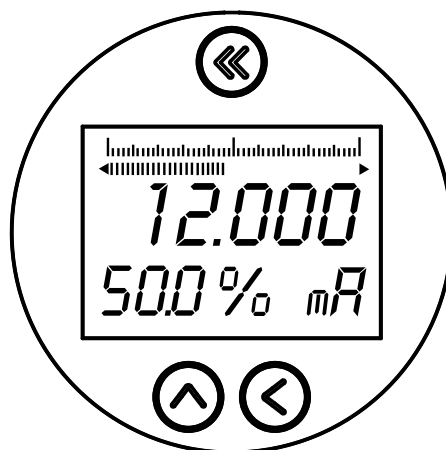





Рисунок 3.3 – Лицевая панель вычислительного блока

На лицевой панели вычислительного блока расположены элементы управления и индикации:

- ЖКИ с подсветкой для отображения измеряемых величин;
- кнопка  для входа в меню редактирования параметров преобразователя, выбора параметра и записи отредактированного значения;
- кнопка  для изменения значения редактируемого параметра и выбора позиции редактируемой цифры;
- кнопка  для увеличения значения редактируемой цифры.

ЖКИ в режиме измерения давления отображает:

- величину измеряемого давления в цифровом виде, в установленных при настройке единицах измерения;
- единицы измерения (мА, Па, кПа, МПа или %);
- величину измеряемого давления в процентах от ВПИ;
- линейную шкалу с индикацией измеренного давления относительно ВПИ.

В режиме редактирования и калибровки ЖКИ отображает служебную информацию.

4 Меры безопасности

По способу защиты от поражения электрическим током преобразователь соответствует классу 0I ГОСТ 12.2.007.0–75.

Корпус преобразователя должен быть заземлен.

Взрывозащищенный преобразователь должен эксплуатироваться в соответствии с требованиями главы 7.3 ПУЭ и других нормативных документов, регламентирующих применение электрооборудования во взрывоопасных условиях.

Во время монтажа, эксплуатации и технического обслуживания установок с напряжением до 1000 В следует соблюдать требования следующих документов:

- ГОСТ 12.3.019–80;
- «Правила эксплуатации электроустановок потребителей»;
- «Правила охраны труда при эксплуатации электроустановок».

Все работы по подсоединению преобразователя к магистрали и отсоединению от нее следует производить только при отсутствии давления в магистрали.

Все работы по электрическому подсоединению и отсоединению преобразователя следует производить при отключенном источнике питания.

Для монтажа преобразователя и к их последующему обслуживанию допускается персонал, имеющий допуск на право работы с электроустановками напряжением до 1000 В, квалификационную группу по технике безопасности не ниже II в соответствии с «Правилами техники безопасности при эксплуатации электроустановок потребителей», аттестованный для работы с сосудами под давлением и прошедший очередной инструктаж по технике безопасности.

5 Обеспечение взрывозащищенности

Взрывозащищенность преобразователя класса Exd обеспечивается помещением электрических частей во взрывонепроницаемую оболочку (согласно ГОСТ 31610.0–2014), имеющую высокую степень механической прочности, и помещением электрических частей преобразователя давления (чувствительного элемента с выводными проводами) в оболочку с видом защиты «специальный» (согласно ГОСТ IEC 60079-1-2011). Взрывозащищенность исключает передачу взрыва внутри преобразователя в окружающую взрывоопасную среду.

Взрывонепроницаемость оболочки преобразователя обеспечивается исполнением деталей и их соединением с соблюдением параметров взрывозащиты согласно ГОСТ 31610.0–2014. Взрывонепроницаемость соответствует виду «взрывонепроницаемая оболочка ("d")».

Взрывонепроницаемость ввода кабелей обеспечивается уплотнением эластичным резиновым уплотнителем.

Взрывозащищенный преобразователь обеспечивает герметичность корпуса при избыточном давлении 1,0 МПа (согласно ГОСТ 31610.0–2014).

Максимальная допустимая температура наружной поверхности преобразователя 80 °С, что соответствует температурному классу Т6 ГОСТ 31610.0–2014.

Габаритные размеры средств обеспечения взрывозащиты преобразователя приведены в [разделе 6.5](#).

6 Монтаж и подготовка к работе

6.1 Установка

Габаритные и присоединительные размеры модификаций преобразователя приведены в [разделе 6.2](#).

Преобразователь может быть смонтирован на трубе, на стене или на панели с помощью кронштейнов.

Во время выбора места установки следует учитывать:

- преобразователь общепромышленного исполнения нельзя устанавливать во взрывоопасных помещениях, преобразователь взрывозащищенного исполнения можно устанавливать во взрывобезопасных помещениях;
- место установки преобразователя должно обеспечивать удобные условия для обслуживания и демонтажа;
- температура и относительная влажность окружающего воздуха должны соответствовать значениям из [раздела 2.8](#);
- параметры вибрации не должны превышать значения из [раздела 2.7](#);
- напряженность магнитных полей, вызванных внешними источниками переменного тока частотой 50 Гц, не должна превышать 400 А/м, вызванных внешними источниками постоянного тока – 400 А/м;
- во время эксплуатации преобразователя в условиях отрицательных температур следует исключить:
 - накопление и замерзание конденсата в рабочих камерах и внутри соединительных трубок (при измерении параметров газообразных сред);
 - замерзание, кристаллизацию среды или отдельных ее компонентов (в случае измерения жидких сред).

Преобразователь рекомендуется присоединять с помощью соединительных трубок.

Перед присоединением к преобразователю трубки должны быть тщательно продуты специальными устройствами для уменьшения возможности загрязнения камер измерительного блока преобразователя.

Для обеспечения точности измерения давления во время монтажа преобразователя должны быть выполнены следующие условия:

- соединительные трубки следует прокладывать по кратчайшему расстоянию;
- соединительные трубки должны иметь односторонний уклон (не менее 1:10) от места отбора давления, направленный вверх к преобразователю, если измеряемая среда – газ, и вниз к преобразователю, если измеряемая среда – жидкость. Если соблюсти условия уклона невозможно, то для измерения давления или разности давлений газа в нижних точках соединительной линии следует устанавливать отстойные сосуды, а для измерения давления или разности давлений жидкости в наивысших точках – газосборники;
- отстойные сосуды рекомендуется также устанавливать перед преобразователем для длинных соединительных линий и расположения преобразователя ниже места отбора давления;
- отбор давления следует производить в местах, где скорость движения среды наименьшая, а поток не имеет завихрений, т. е. на прямолинейных участках трубопровода, на максимальном расстоянии от запорных устройств, колен, компенсаторов и других гидравлических соединений;
- температура измеряемой среды в рабочей полости преобразователя не должна превышать пределы из [раздела 2.8](#). Для снижения температуры измеряемой среды на входе в преобразователь рекомендуется устанавливать штуцер с охладителем или варьировать длиной соединительных трубок.

Для упрощения периодического обслуживания преобразователя рекомендуется использовать трех или пятивентильные блоки.



ВНИМАНИЕ

Для моделей ПД200-ДД следует соблюдать правильность подсоединений преобразователя к измеряемой среде. Более высокое давление подводится к камере, обозначенной «Н», низкое – к камере «L».

6.2 Габаритные и присоединительные размеры

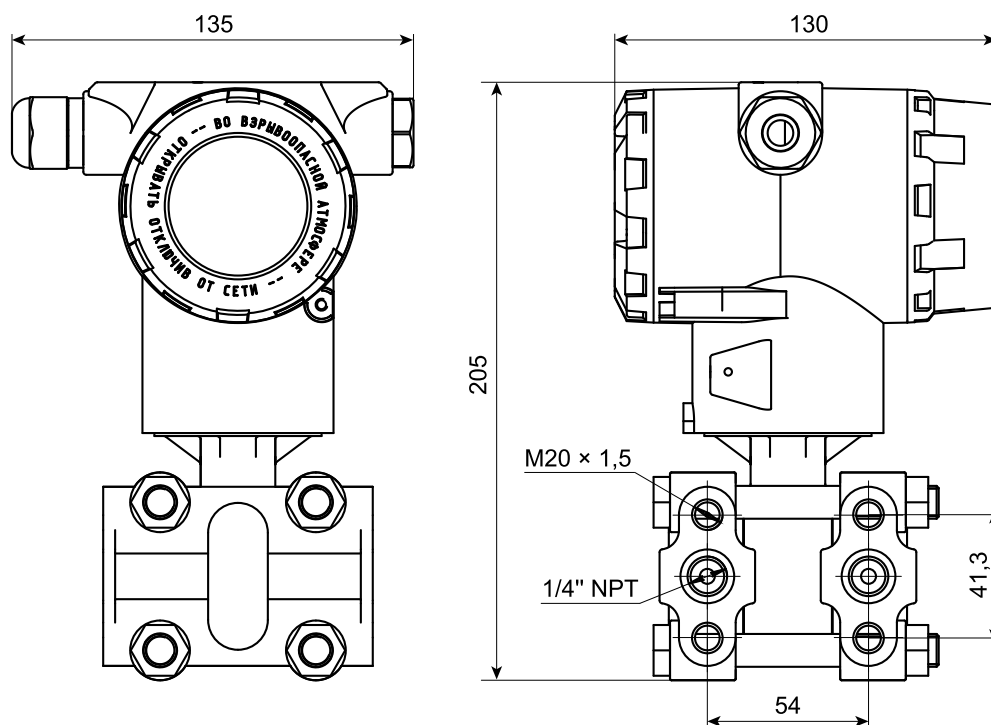


Рисунок 6.1 – Габаритные и присоединительные размеры преобразователя ПД200-ДД

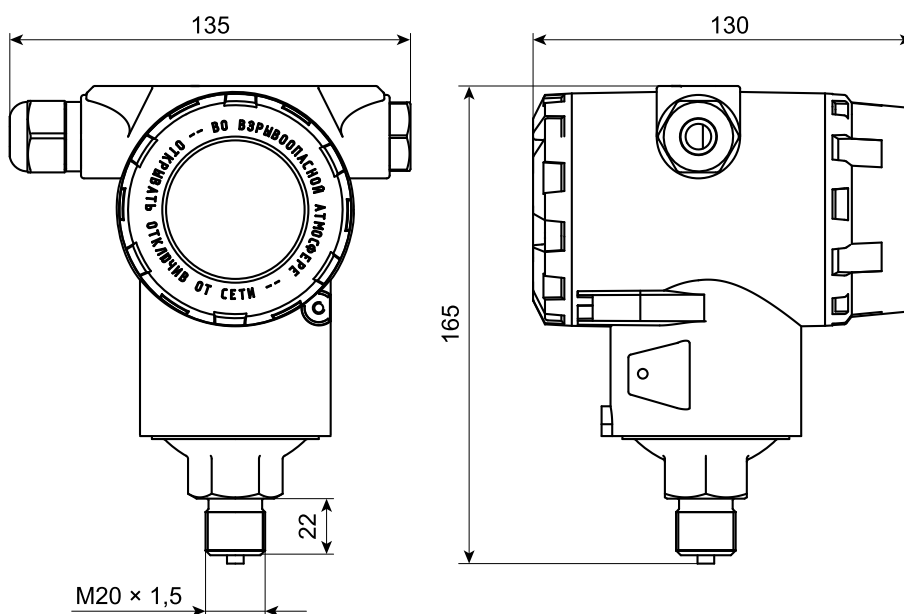


Рисунок 6.2 – Габаритные и присоединительные размеры преобразователей ПД200-ДИ и ПД200-ДИВ

6.3 Установка электрических цепей

Корпус преобразователя должен быть обязательно заземлен.

Во время монтажа электрических цепей следует учитывать:

- в случае отсутствия гальванического разделения цепей питания преобразователя, имеющих выходной сигнал 4–20 мА, допускается заземление нагрузки каждого преобразователя только со стороны источника питания;
- при наличии гальванического разделения каналов питания у преобразователя допускается:
 - заземление любого одного конца нагрузки каждого преобразователя;
 - соединение между собой нагрузок нескольких преобразователей, если в объединении участвует не более одного провода в выводе нагрузки каждого преобразователя.

**ПРИМЕЧАНИЕ**

Для монтажа преобразователя взрывозащищенного исполнения с видом «взрывонепроницаемая оболочка» во взрывоопасных зонах всех классов согласно ПУЭ (пункт 7.3.102) не допускается применять кабели с полиэтиленовой изоляцией.

Для монтажа электрических цепей рекомендуется использовать экранированный кабель с изолирующей оболочкой.

Для обеспечения устойчивой связи следует использовать кабели с проводами сечением не менее 0,2 мм², длина которых не превышает 1500 м.

Для преобразователя с HART-сигналом рекомендуется применять экранированную витую пару проводов, либо специальный кабель, например «кабель симметричный КИПЭВ 1×2×0,6 ТУ 16.К99-008-2001». Экран кабеля заземляется только на приемной стороне (у сопротивления нагрузки).

Источник питания для преобразователя в условиях эксплуатации должен удовлетворять следующим требованиям:

- сопротивление изоляции не менее 20 МОм;
- выдерживать испытательное напряжение во время проверки электрической прочности изоляции 1,5 кВ;
- пульсация выходного напряжения при частоте гармонических составляющих, не превышающей 500 Гц, не должны превышать 0,5 % от номинального значения выходного напряжения;
- для преобразователя с цифровым выходным сигналом стандарта HART пульсации выходного напряжения в полосе частот от 500 Гц до 10 кГц не должны превышать ± 2,2 мВ.

6.4 Обеспечение взрывозащищенности во время монтажа

Во время монтажа взрывозащищенного преобразователя следует руководствоваться следующими документами:

- ПЭЭП (глава 3.4 «Электроустановки во взрывоопасных зонах»);
- ПУЭ (глава 7.3);
- ГОСТ 31610.0–2014;
- ГОСТ IEC 60079-1-2011;
- инструкция ВСН332-74/ММСС («Инструкция по монтажу электрооборудования, силовых и осветительных сетей взрывоопасных зон»);

К монтажу и эксплуатации взрывозащищенного преобразователя должны допускаться лица, изучившие настоящее руководство по эксплуатации и прошедшие соответствующий инструктаж.

Перед монтажом взрывозащищенный преобразователь должен быть осмотрен. Во время монтажа следует обратить внимание:

- на маркировку взрывозащиты;
- предупредительные надписи;
- отсутствие повреждений корпуса взрывонепроницаемой оболочки (для преобразователей с видом взрывозащиты «взрывонепроницаемая оболочка») и измерительного блока;
- наличие заземляющего зажима на корпусе электронного преобразователя;
- состояние подключаемого кабеля;
- наличие средств уплотнения для кабелей и крышек.

После монтажа должны быть проверены электрическое сопротивление изоляции между объединенными электрическими цепями и корпусом преобразователя (не менее 5 МОм) и электрическое сопротивление линии заземления (не более 4 Ом). Сопротивление изоляции преобразователя следует проверять напряжением постоянного тока не более 500 В (при отсутствии взрывоопасной среды в месте установки преобразователя).

Для преобразователей с видом взрывозащиты «взрывонепроницаемая оболочка» внешние электрические цепи следует подсоединять через кабельные вводы, сертифицированные в установленном порядке на соответствие требованиям ГОСТ 31610.0–2014.

Если для подключения преобразователя используется только один кабельный ввод, то неиспользуемый ввод должен быть закрыт заглушкой из комплекта поставки.

Перед монтажом преобразователя с видом взрывозащиты «взрывонепроницаемая оболочка» следует проверить состояние взрывозащитных поверхностей деталей, подвергаемых разборке (царапины, трещины, вмятины не допускаются). Детали с резьбовыми соединениями должны быть завинчены на всю длину резьбы и застопорены.

Если во время установки взрывозащищенного преобразователя рядом находится взрывоопасная смесь, то не допускается подвергать преобразователь трению или ударам, способным вызвать искрообразование.

6.5 Средства обеспечения взрывозащиты

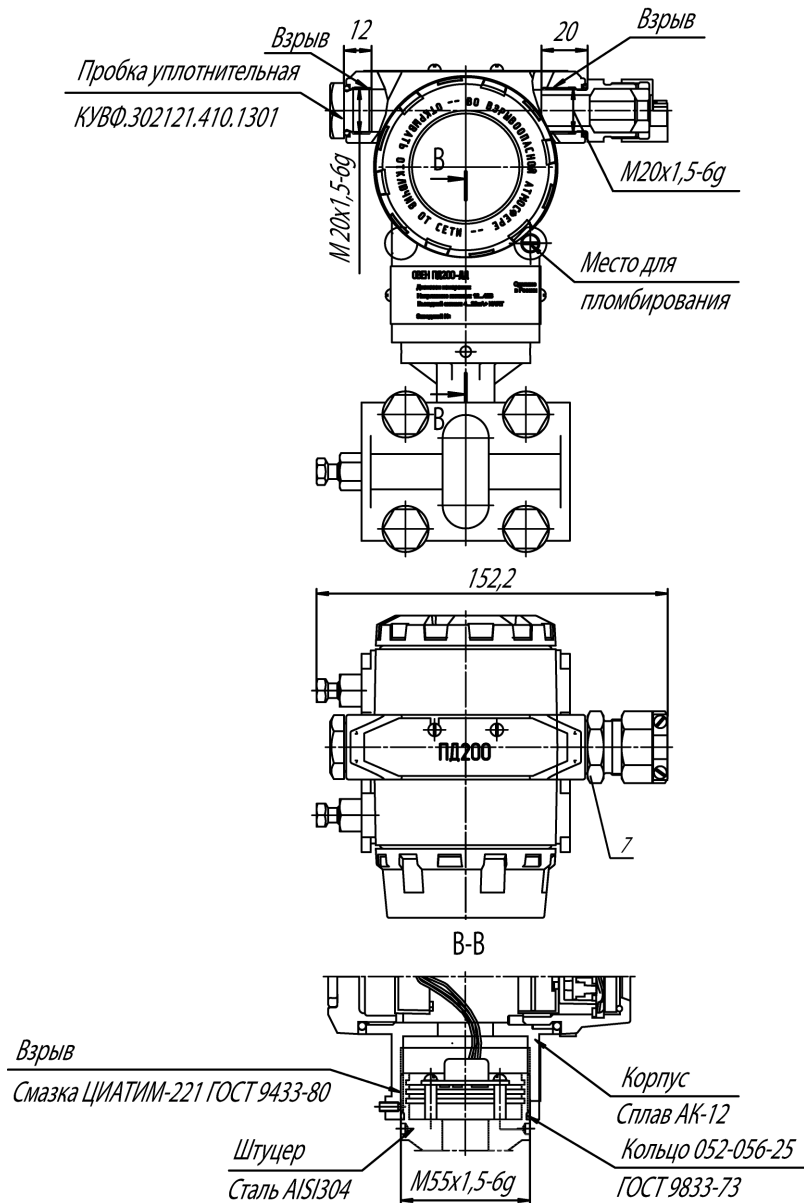


Рисунок 6.3 – Габаритные размеры преобразователя и средств обеспечения взрывозащиты

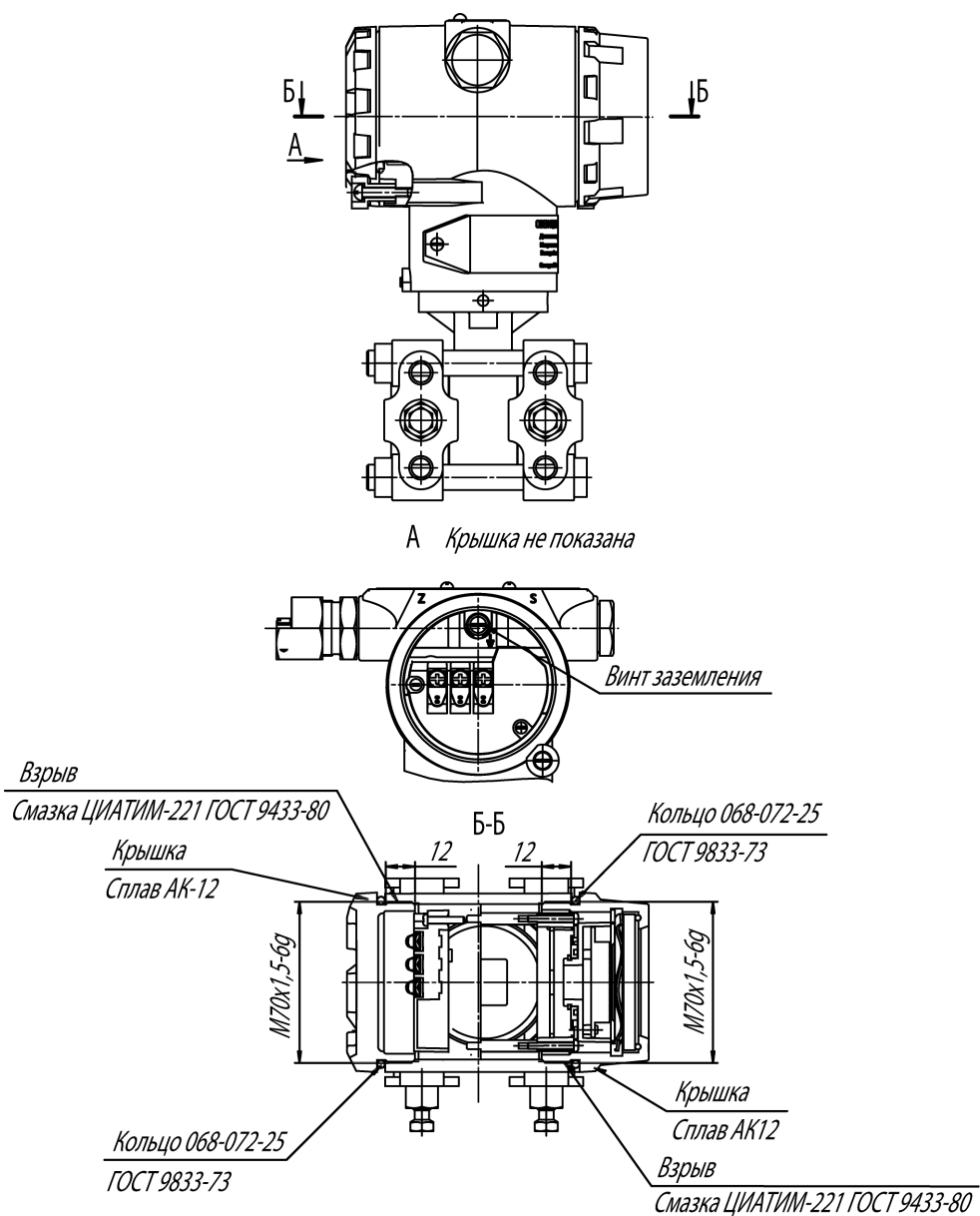


Рисунок 6.4 – Габаритные размеры преобразователя и средств обеспечения взрывозащиты

7 Подключение

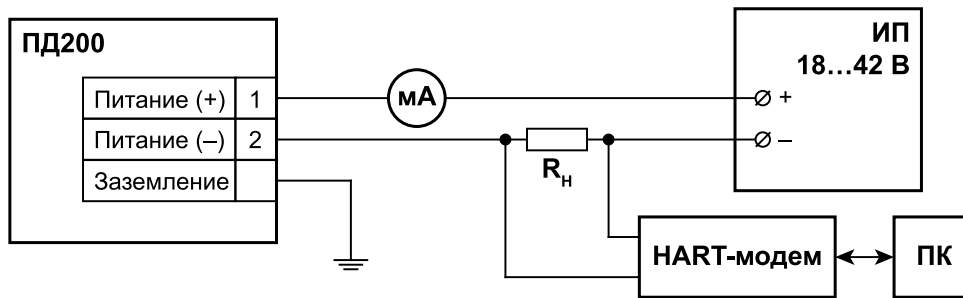


Рисунок 7.1 – Схема внешних соединений преобразователя общепромышленного исполнения, $R_n \geq 250 \text{ Ом}$

8 Первый пуск

Перед включением преобразователя следует убедиться в соответствии их установки и монтажа указаниям, изложенным выше.

Для первого пуска преобразователя следует:

1. Подать питание на преобразователь.
2. Через 5 минут после включения питания – проверить и, в случае необходимости, скорректировать значения выходного сигнала, соответствующего нижнему пределу измерений. Корректировка должна производиться после подачи и сброса измеряемого параметра, составляющего 80–100 % от верхнего предела измерений.



ВНИМАНИЕ

Значение выходного сигнала преобразователей с видом взрывозащиты «взрывонепроницаемая оболочка» следует корректировать с соблюдением «Правил ведения огневых работ во взрывоопасных зонах или за пределами взрывоопасной зоны».

Значения выходного сигнала контролируются согласно методическим указаниям по поверке КУВФ.406233.200МП.

Во время заполнения измерительных камер преобразователя ПД200-ДД требуется следить за тем, чтобы в камерах преобразователей не осталось пробок газа (при измерении разности давлений жидких сред) или жидкости (при измерении разности давлений газа). Для продувки камер преобразователя и слива конденсата во фланцах измерительного блока имеются дренажные вентили.



ВНИМАНИЕ

Продувка соединительных линий через преобразователь не допускается.

9 Настройка и калибровка

Преобразователь настраивается и калибруется с помощью кнопок, расположенных на передней панели вычислительного блока. Перечень редактируемых параметров преобразователя приведен в [разделе 9.2](#).

Допускается удаленная настройка и калибровка преобразователя посредством ПК с установленной конфигурационной программой или HART-коммуникатора. Для обеспечения связи между преобразователем и ПК по HART-протоколу следует использовать HART-модем (например, преобразователь интерфейсов OVEN AC6).

Преобразователь может откалибровать «нуль». Операция корректировки «нуля» выполняется при давлении на входе в преобразователь, равном нулю (или нижнему предельному значению), и позволяет компенсировать влияние монтажного положения на объекте или исключить влияние рабочего избыточного (статического) давления на выходной сигнал во время эксплуатации преобразователя. Процесс корректировки «нуля» приведен в [разделе 9.1](#).



ВНИМАНИЕ

Не рекомендуется выполнять корректировку нуля, если значения входного давления превышают 5–7 % от верхнего предела измерения преобразователя.

Преобразователь обеспечивает настройку демпфирования выходного сигнала, представляющего собой программный низкочастотный фильтр. Использование фильтра позволяет сгладить колебания измеряемого параметра с увеличением времени установления выходного сигнала. Время демпфирования выбирается во время настройки преобразователя.

9.1 Корректировка «нуля»

Для корректировки «нуля» следует:

1. Войти в режим корректировки, удерживая в течение 5 секунд кнопки  и .

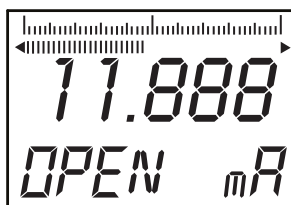




Рисунок 9.1 – ЖКИ в режиме корректировки

2. Подать на вход преобразователя атмосферное давление.
3. Нажать и удерживать в течение 2 секунд кнопки  и .

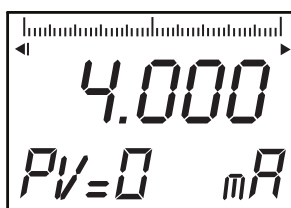


Рисунок 9.2 – Корректировка «нуля»

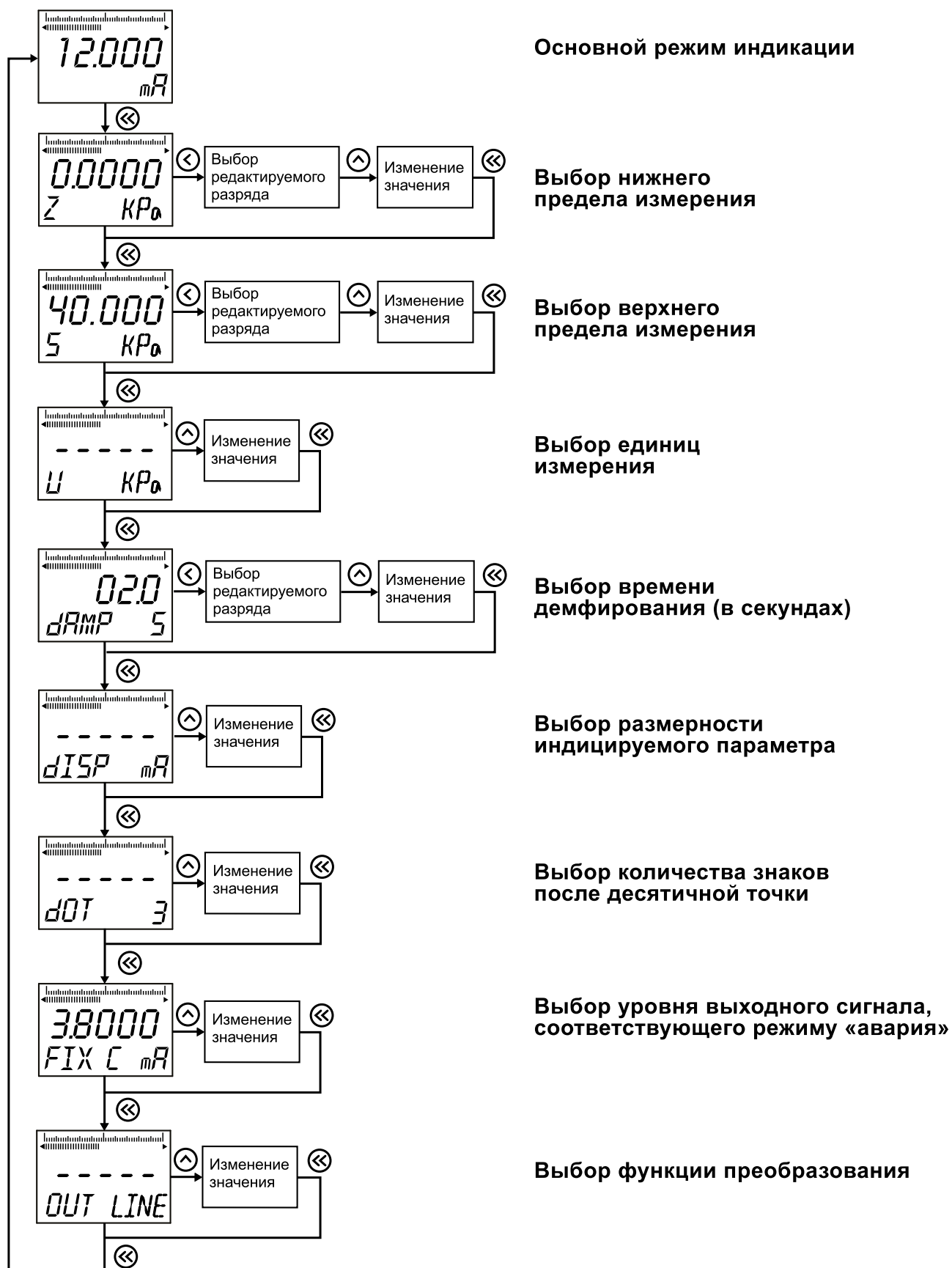


ПРИМЕЧАНИЕ

Если значение давления на входе преобразователя превышает 50 % от ВПИ, то корректировка «нуля» не выполняется, на ЖКИ индицируется P_{UG} .

9.2 Редактируемые параметры

Перечень редактируемых параметров преобразователя и последовательность задания их значений приведены на [рисунке 9.3](#).



Основной режим индикации

Выбор нижнего предела измерения

Выбор верхнего предела измерения

Выбор единиц измерения

Выбор времени демпфирования (в секундах)

Выбор размерности индицируемого параметра

Выбор количества знаков после десятичной точки

Выбор уровня выходного сигнала, соответствующего режиму «авария»

Выбор функции преобразования

Рисунок 9.3 – Перечень параметров на ЖКИ

10 Техническое обслуживание

10.1 Проверка технического состояния

Проверка технического состояния преобразователя проводится после их получения (входной контроль), перед установкой на место эксплуатации, а также в процессе эксплуатации (непосредственно на месте установки преобразователя и в лабораторных условиях).

Периодическая поверка производится в сроки, установленные предприятием-потребителем в зависимости от условий эксплуатации и требуемой точности выполнения измерений, но не реже одного раза в два года.

Во время проверки преобразователя на месте эксплуатации:

- проверяется и, при необходимости, корректируется выходной сигнал, соответствующий нижнему (или базовому) значению измерения;
- проверяется герметичность и работоспособность.

Поверка осуществляется в соответствии с методикой поверки, изложенной в КУВФ.406233.200МП.

10.2 Порядок технического обслуживания

К обслуживанию преобразователя допускаются лица, изучившие настоящее руководство и прошедшие соответствующий инструктаж.

Техническое обслуживание преобразователя заключается в периодической поверке, проверке технического состояния преобразователя и, при необходимости, в сливе конденсата или удалении воздуха из рабочих камер преобразователя.

Трубки соединительных линий и вентили должны быть герметичны и не должны засоряться. В трубках и вентилях не должно быть пробок газа (при измерении разности давлений жидких сред) или жидкости (при измерении разности давлений газа). Трубки рекомендуется периодически продувать, предварительно отсоединив от преобразователя.

Периодичность обслуживания устанавливается потребителем в зависимости от условий эксплуатации.

Если нарушена герметичность измерительного блока, то необходимо подтянуть все резьбовые соединения.

В процессе эксплуатации преобразователь должен подвергаться периодическому внешнему осмотру.

Во время внешнего осмотра следует проверить:

- целостность корпуса, отсутствие на нем коррозии и повреждений;
- наличие всех крепежных деталей;
- наличие маркировки взрывозащиты и предупредительных надписей (для преобразователя взрывозащищенного исполнения);
- состояние заземления, заземляющие болты должны быть затянуты, на них не должно быть ржавчины, в случае необходимости они должны быть очищены.

Эксплуатация преобразователя с повреждениями и другими неисправностями категорически запрещается.

Во время технического обслуживания преобразователя взрывозащищенного исполнения следует также руководствоваться:

- требованиями из [раздела 6.4](#);
- ПУЭ;
- ПЭЭП (глава 3.4 «Электроустановки во взрывоопасных зонах»).

Периодичность профилактических осмотров преобразователя устанавливается в зависимости от производственных условий, но не реже одного раза в год.

Помимо внешнего осмотра также следует:

1. После отключения преобразователя от источника электропитания вскрыть крышку преобразователя и проверить взрывозащитные поверхности (для преобразователя взрывозащищенного исполнения с видом взрывозащиты «взрывонепроницаемая оболочка»). Если имеются повреждения поверхностей взрывозащиты, то преобразователь следует отправить в ремонт.
2. Убедиться в исправности электрических контактов, в случае необходимости подтянуть винтовые соединения клеммной колодки, проверить сопротивление изоляции и заземления.
3. Проверить надежность уплотнения вводимого кабеля.

10.3 Возможные неисправности и способы их устранения

Таблица 10.1 – Список возможных неисправностей и способы их устранения

Неисправность	Устранение неисправности
Выходной сигнал отсутствует	Проверить наличие напряжения на клеммах питания и в случае необходимости подать питание
	Проверить и в случае необходимости скорректировать полярность подключения источника питания
Не удается установить связь с преобразователем по HART-протоколу	Проверить и в случае необходимости скорректировать величину нагрузочного сопротивления цепи (должно быть не менее 250 Ом)
	Проверить и в случае необходимости обеспечить стабильность напряжения питания преобразователя
Выходной ток больше 22 мА или меньше 3,8 мА	Преобразователь находится в режиме «аварии», отключить питание преобразователя и повторно включить питание через 5–10 секунд
Преобразователь не реагирует на изменение поданного давления	Проверить состояние подсоединительной арматуры (в том числе – наличие засоров подсоединительных трубок) преобразователя и в случае необходимости привести их в соответствие со схемой подачи давления в преобразователь
	Проверить, что величина давления соответствует измеряемому диапазону преобразователя, в случае необходимости – перенастроить преобразователь на требуемый диапазон или заменить его на преобразователь с требуемыми пределами измерения
Выходной сигнал нестабилен, погрешность датчика превышает допускаемую	Проверить герметичность подсоединительной арматуры и измерительного блока преобразователя, в случае необходимости – устранить негерметичность
	При наличии колебаний давления измеряемой среды – включить электронный демпфер. Если отсутствуют колебания давления измеряемой среды – преобразователь следует заменить исправным

11 Маркировка

На шильдики и корпус преобразователя наносятся следующие надписи:

- датчик давления «ПД200-XX»;
- диапазон измерения;
- тип выходного сигнала;
- параметры питания;
- знак утверждения типа;
- уровень защиты от окружающей среды;
- полное обозначение преобразователя;
- заводской номер преобразователя.

На преобразователь взрывозащищенного исполнения прикрепляется шильдик с маркировкой по взрывозащите согласно ГОСТ 31610.0–2014 и ГОСТ IEC 60079-1-2011 – во взрывонепроницаемом исполнении маркировка «1ExdIICT6 Gb».

На корпусе электронного преобразователя рядом с отверстием для крепления заземляющего провода имеется знак заземления.

12 Упаковка, консервация и утилизация

Преобразователь упаковывается в соответствии с ГОСТ 23088-80 в потребительскую тару, выполненную из коробочного картона согласно ГОСТ 7933-89.

Для почтовой пересылки преобразователь упаковывается согласно ГОСТ 9181-74.

Консервация преобразователя не предусматривается.

Преобразователь не содержит драгметаллов. Порядок утилизации определяет компания, эксплуатирующая преобразователь.

13 Транспортирование и хранение

Транспортирование преобразователя в упаковке допускается в следующих условиях:

- температура окружающего воздуха от -25 до $+55$ °С с соблюдением мер защиты от ударов и вибраций;
- относительная влажность воздуха не более 95 % при температуре до $+35$ °С и более низких температурах без конденсации влаги;
- транспортирование допускается всеми видами закрытого транспорта;
- транспортирование авиатранспортом должно производиться в отапливаемых герметичных отсеках.

Хранение преобразователя в упаковке допускается в следующих условиях:

- температура окружающего воздуха от 5 до 40 °С;
- относительная влажность воздуха не более 80 % при температуре до $+35$ °С;
- воздух в помещении для хранения не должен содержать паров кислот, щелочей и других химически агрессивных смесей.

Преобразователь следует хранить в индивидуальной упаковке в закрытых отапливаемых помещениях.

Допустимый срок хранения преобразователя – не более 12 месяцев.



Россия, 111024, Москва, 2-я ул. Энтузиастов, д. 5, корп. 5
тел.: +7 (495) 641-11-56, факс: (495) 728-41-45
тех. поддержка 24/7: 8-800-775-63-83, support@owen.ru
отдел продаж: sales@owen.ru
www.owen.ru
1-RU-80278-1.9