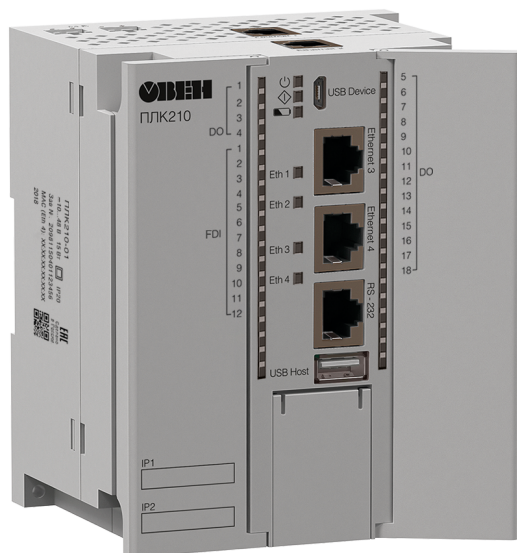




# ПЛК210

Программируемый логический контроллер

EAC



Руководство по эксплуатации

08.2021  
версия 2.10

# Содержание

<b>Введение</b> .....	<b>4</b>
<b>Предупреждающие сообщения</b> .....	<b>5</b>
<b>Меры безопасности</b> .....	<b>6</b>
<b>Используемые термины и сокращения</b> .....	<b>7</b>
<b>1 Назначение и функции</b> .....	<b>8</b>
<b>2 Технические характеристики и условия эксплуатации</b> .....	<b>9</b>
2.1 Технические характеристики .....	9
2.2 Изоляция узлов прибора .....	15
2.3 Условия эксплуатации .....	16
<b>3 Устройство и особенности конструкции</b> .....	<b>17</b>
3.1 Функциональные схемы .....	17
3.2 Конструкция .....	21
3.3 Индикация .....	22
3.4 USB Host .....	23
3.5 SD card .....	23
3.6 Тумблер СТАРТ / СТОП .....	25
3.7 Сервисная кнопка .....	25
3.8 Батарея .....	25
3.9 Встроенный источник звукового сигнала .....	26
3.10 Часы реального времени .....	27
<b>4 Монтаж</b> .....	<b>28</b>
<b>5 Подключение</b> .....	<b>30</b>
5.1 Рекомендации по подключению .....	30
5.2 Подключение питания .....	30
5.3 Назначение контактов клеммника .....	31
5.4 Дискретные входы (FDI и DI) .....	34
5.4.1 Подключение к дискретным входам .....	35
5.5 Дискретные выходы (DO и FDO) .....	36
5.5.1 Подключение нагрузки к дискретным выходам .....	36
5.5.2 Режимы включения выходных элементов .....	37
5.5.3 Диагностика состояния выходов и нагрузки .....	39
5.6 Аналоговые входы .....	39
5.6.1 Подключение датчиков к аналоговым входам .....	40
5.6.2 Принцип работы .....	42
5.7 Интерфейс RS-485 .....	46
5.8 Интерфейс RS-232 .....	46
5.9 Интерфейс Ethernet .....	47
5.9.1 Канальные протоколы (STP/RSTP) .....	48
5.9.2 Межсетевой экран (Firewall) .....	48
5.9.3 Типовые схемы сетевых портов .....	49
5.10 USB Device (RNDIS) .....	50
<b>6 Настройка</b> .....	<b>51</b>
6.1 Быстрый старт .....	51
6.2 Управление доступом .....	52
6.3 Обновление встроенного ПО контроллера .....	53
6.4 Восстановление заводских настроек .....	54
6.5 Доступ к терминалу .....	54
6.6 Загрузка проекта с USB/SD-накопителя .....	54

6.7 Работа прибора с CODESYS V3.5 .....	55
<b>7 Техническое обслуживание.....</b>	<b>56</b>
<b>8 Маркировка .....</b>	<b>56</b>
<b>9 Упаковка .....</b>	<b>56</b>
<b>10 Транспортирование и хранение .....</b>	<b>56</b>
<b>11 Комплектность .....</b>	<b>57</b>
<b>12 Гарантийные обязательства .....</b>	<b>57</b>

## Введение

Настоящее руководство по эксплуатации предназначено для ознакомления обслуживающего персонала с устройством, конструкцией, работой и техническим обслуживанием программируемого логического контроллера ПЛК210 (в дальнейшем по тексту именуемого «прибор» или «контроллер»).

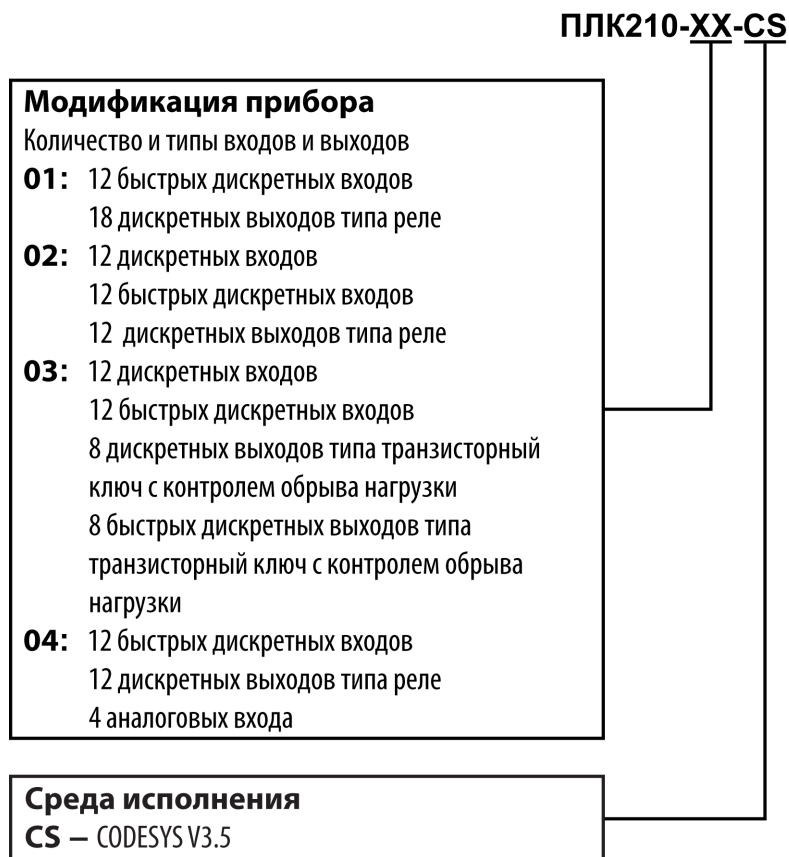


### ВНИМАНИЕ

Подключение, регулировка и техническое обслуживание контроллера должны производиться только квалифицированными специалистами, изучившими настоящее Руководство по эксплуатации.

Прибор выпускается согласно ТУ 26.51.70-026-46526536-2018 (модификации 01, 02 и 03) и ТУ 26.51.70-037-46526536-2020 (модификация 04) и имеет декларацию соответствия ТР ТС.

Контроллер изготавливается в нескольких модификациях. Различия между модификациями указаны в условном обозначении:



### Пример

#### Программируемый контроллер ПЛК210-01-CS

У контроллера с этим наименованием будут следующие основные характеристики:

- 12 быстрых дискретных входов (FDI, до 95 кГц);
- 18 релейных дискретных выходов (DO);
- среда программирования CODESYS V3.5.



## Предупреждающие сообщения

В данном руководстве применяются следующие предупреждения:



### **ОПАСНОСТЬ**

Ключевое слово ОПАСНОСТЬ сообщает о **непосредственной угрозе опасной ситуации**, которая приведет к смерти или серьезной травме, если ее не предотвратить.



### **ВНИМАНИЕ**

Ключевое слово ВНИМАНИЕ сообщает о **потенциально опасной ситуации**, которая может привести к небольшим травмам.



### **ПРЕДУПРЕЖДЕНИЕ**

Ключевое слово ПРЕДУПРЕЖДЕНИЕ сообщает о **потенциально опасной ситуации**, которая может привести к повреждению имущества.



### **ПРИМЕЧАНИЕ**

Ключевое слово ПРИМЕЧАНИЕ обращает внимание на полезные советы и рекомендации, а также информацию для эффективной и безаварийной работы оборудования.

### **Ограничение ответственности**

Ни при каких обстоятельствах ООО «Производственное объединение ОВЕН» и его контрагенты не будут нести юридическую ответственность и не будут признавать за собой какие-либо обязательства в связи с любым ущербом, возникшим в результате установки или использования прибора с нарушением действующей нормативно-технической документации.

## Меры безопасности

По способу защиты от поражения электрическим током прибор соответствует классу II по ГОСТ IEC 61131-2-2012.

Во время эксплуатации и технического обслуживания прибора следует соблюдать требования следующих документов:

- ГОСТ 12.3.019-80;
- «Правила эксплуатации электроустановок потребителей»;
- «Правила охраны труда при эксплуатации электроустановок».



### **ВНИМАНИЕ**

Открытые контакты клемм прибора во время эксплуатации находятся под напряжением величиной до 250 В.

Любые подключения к прибору и работы по его техническому обслуживанию следует производить только при отключенном питании контроллера и подключенных к нему исполнительных механизмов.



### **ПРЕДУПРЕЖДЕНИЕ**

Не допускается попадание влаги на контакты выходных соединителей и внутренние элементы контроллера.



### **ПРЕДУПРЕЖДЕНИЕ**

Прибор запрещено использовать при наличии в атмосфере кислот, щелочей, масел и иных агрессивных веществ.

В случае применения прибора на объектах, подконтрольных Федеральной службе по экологическому, технологическому и атомному надзору (ФСЭТАН), объектах органов безопасности и охраны правопорядка или иных объектах, потенциально представляющих опасность для жизни и здоровья окружающих, подключение к контроллеру требуется защитить с помощью пароля.

Требования к паролю:

- длина пароля должна составлять не менее 8 символов и не более 32 символов;
- пароль должен содержать буквы латинского алфавита и цифры.

Пароль рекомендуется менять не реже 1 раза в 3 месяца.

Не допускается подключать прибор к локальной сети Ethernet с выходом в Интернет без обеспечения надежных средств межсетевого экранирования.



### **ПРЕДУПРЕЖДЕНИЕ**

Физический доступ к прибору должен быть разрешен только квалифицированному обслуживающему персоналу.

## Используемые термины и сокращения

**ОС** – операционная система.

**ПК** – персональный компьютер.

**ПО** – программное обеспечение.

**СКЗ** – среднее квадратичное значение.

**ШИМ** – широтно-импульсная модуляция.

**CODESYS** (Controllers Development System) – программное обеспечение, специализированная рабочая среда для программирования логических контроллеров. Торговая марка компании 3S-Smart Software Solutions GmbH.

**FTP** (File Transfer Protocol) – один из базовых протоколов передачи файлов. С его помощью можно подключаться к FTP-серверам, просматривать содержимое их каталогов и загружать файлы с сервера или на сервер.

**HTTP** (HyperText Transfer Protocol) – протокол прикладного уровня передачи данных в виде гипертекстовых документов в формате «HTML». В настоящий момент используется для передачи произвольных данных.

**HTTPS** (HyperText Transfer Protocol Secure) – расширение протокола HTTP для поддержки шифрования в целях повышения безопасности.

**SFTP** (SSH File Transfer Protocol) – протокол для копирования и выполнения других операций с файлами поверх надёжного и безопасного соединения.

**SSH** (Secure Shell) – сетевой протокол для безопасного удалённого управления операционной системой и туннелирования TCP-соединений (например, для передачи файлов).

**USB** – последовательный интерфейс для подключения периферийных устройств к вычислительной технике.

## 1 Назначение и функции

Контроллер предназначен для построения автоматических систем контроля и для управления производственными технологическими процессами на промышленных предприятиях.

Логика работы контроллера задаётся с помощью среды разработки CODESYS V3.5. Поддерживаются все языки программирования стандарта МЭК 61131-3:

- LD: Релейно-контакторные схемы;
- FBD: Функциональные блочные диаграммы;
- SFC: Последовательные функциональные диаграммы;
- ST: Структурированный текст;
- IL: Список инструкций.

Документация по программированию контроллера и работе с программным обеспечением приведена на странице прибора на сайте компании [www.owen.ru](http://www.owen.ru).

## 2 Технические характеристики и условия эксплуатации

### 2.1 Технические характеристики

Таблица 2.1 – Общие технические характеристики

Параметр	Значение (свойства)
<b>Питание</b>	
Количество портов питания	2 (основной и резервный)
Напряжение питания	10...48 В (номинальное 24 В)
Напряжение перехода от основного источника питания к резервному	6...9 В
Потребляемая мощность, не более:	
– модификация 01	16 Вт
– модификация 02	14 Вт
– модификация 03	10 Вт
– модификация 04	10 Вт
Защита от переплюсовки	Есть
<b>Вычислительные ресурсы</b>	
Центральный процессор	RISC-процессор Texas Instruments Sitara AM3358, 800 МГц
Объем флеш-памяти (тип памяти)	512 Мбайт (NAND)
Объем оперативной памяти (тип памяти)	256 Мбайт (DDR3)
Объем Retain-памяти (тип памяти)	64 Кбайт (MRAM)
Время выполнения пустого цикла (стабилизированное)	3 мс
<b>Интерфейсы связи</b>	
<b>Ethernet 100 Base-T</b>	
Количество портов	4 × Ethernet 10/100 Мбит/с (RJ45) Порты 1-3 – коммутатор Порт 4 – отдельный сетевой адаптер
Поддерживаемые промышленные протоколы*	Modbus TCP (Master / Slave) OPC UA (Server) MQTT SNMP (Manager/Agent)
Поддерживаемые прикладные протоколы*	NTP FTP SSH HTTP HTTPS
<b>RS-485</b>	
Количество портов	2
Поддерживаемые протоколы*	Modbus RTU (Master / Slave) Modbus ASCII (Master / Slave) ОБЕИ (Master) Протоколы тепло/электросчетчиков
Скорость передачи	1200, 2400, 4800, 9600, 19200, 38400, 57600, 115200 бит/с
Подтягивающие резисторы	Есть
<b>RS-232</b>	
Количество портов	1 (Tx, Rx, GND)
Поддерживаемые протоколы*	Modbus RTU (Master / Slave) Modbus ASCII (Master / Slave) ОБЕИ (Master)
Скорость передачи	1200, 2400, 4800, 9600, 19200, 38400, 57600, 115200 бит/с
<b>USB Device</b>	
Количество портов	1 × micro USB (RNDIS)

**Продолжение таблицы 2.1**

<b>Параметр</b>	<b>Значение (свойства)</b>
Поддерживаемые протоколы	CODESYS Gateway FTP SSH HTTP HTTPS

Продолжение таблицы 2.1


Параметр	Значение (свойства)
<b>Подключаемые накопители</b>	
<b>USB Host</b>	
Количество разъемов	1 × USB type A
Поддерживаемые устройства	MSD / FTDI, USB 2.0 / 1.1
Поддерживаемые файловые системы	FAT16, FAT32, ext4, NTFS (read only)
Максимальный ток потребления	500 мА
<b>SD card</b>	
Количество разъемов	1
Тип	microSD
Поддерживаемые файловые системы	FAT16, FAT32, ext4, NTFS (read only)
Максимальная ёмкость	4 ГБ (microSD) 32 ГБ (microSDHC) 512 ГБ (microSDXC)
<b>Часы реального времени</b>	
Погрешность хода, не более:	
– при температуре +25 °С	3 секунд в сутки
– при температурах –40 °С и +55 °С	18 секунд в сутки
Тип источника питания	Батарея CR2032
Срок работы на одной батарее	5 лет
<b>Общие сведения</b>	
Габаритные размеры	(105 × 124 × 83) ± 1 мм
Масса, не более	1,2 кг
Степень защиты корпуса по ГОСТ 14254-96	IP20
Индикация на передней панели	Светодиодная
Встроенное оборудование	Источник звукового сигнала Двухпозиционный тумблер СТАРТ / СТОП Кнопка СБРОС Сервисная кнопка
Средняя наработка на отказ**	60 000 ч
Средний срок службы	8 лет
 <b>ПРИМЕЧАНИЕ</b>	* Поддерживается реализация нестандартных протоколов с помощью системных библиотек. ** Кроме электромеханических переключателей и элемента питания часов реального времени.

Таблица 2.2 – Аналоговые входы (AI)


Параметр	Значение	
Подключаемые сигналы	см. <a href="#">таблицу 2.3</a>	
Разрядность АЦП	16 бит	
Время опроса одного входа*	унифицированные сигналы	не более 0,6 с
	ТС	не более 0,9 с
	ТП	не более 0,6 с
	сопротивления	не более 0,6 с
Предел основной приведенной погрешности при измерении	унифицированные сигналы	±0,25 %
	ТС	±0,25 %
	ТП	±0,5 %
	сопротивления	±0,25 %
Максимальная дополнительная погрешность, вызванная влиянием электромагнитных помех, не более	±0,25 %	
Дополнительная погрешность, вызванная изменением температуры окружающей среды, на каждые 10 градусов, не более	0,5 предела допускаемой основной приведенной погрешности измерения	
 <b>ПРИМЕЧАНИЕ</b>	* Поскольку опрос входов выполняется последовательно, общее время опроса равно сумме времен опроса всех активных входов. Если в параметре «Тип датчика» установлено значение «Датчик отключен», датчик исключается из списка опроса.	

Таблица 2.3 – Датчики и входные сигналы

Датчик или входной сигнал	Диапазон измерений	Значение единицы младшего разряда	Предел основной приведенной погрешности
<b>Термопреобразователи сопротивления по ГОСТ 6651-2009</b>			
Cu 50 ( $\alpha = 0,00426 \text{ } ^\circ\text{C}^{-1}$ )	-50...+200 $^\circ\text{C}$	0,001 $^\circ\text{C}$	$\pm 0,25 \%$
50M ( $\alpha = 0,00428 \text{ } ^\circ\text{C}^{-1}$ )	-180...+200 $^\circ\text{C}$		
Pt 50 ( $\alpha = 0,00385 \text{ } ^\circ\text{C}^{-1}$ )	-200...+850 $^\circ\text{C}$		
50П ( $\alpha = 0,00391 \text{ } ^\circ\text{C}^{-1}$ )	-200...+850 $^\circ\text{C}$		
Cu 100 ( $\alpha = 0,00426 \text{ } ^\circ\text{C}^{-1}$ )	-50...+200 $^\circ\text{C}$		
100M ( $\alpha = 0,00428 \text{ } ^\circ\text{C}^{-1}$ )	-180...+200 $^\circ\text{C}$		
Pt 100 ( $\alpha = 0,00385 \text{ } ^\circ\text{C}^{-1}$ )	-200...+850 $^\circ\text{C}$		
100П ( $\alpha = 0,00391 \text{ } ^\circ\text{C}^{-1}$ )	-200...+850 $^\circ\text{C}$		
Ni 100 ( $\alpha = 0,00617 \text{ } ^\circ\text{C}^{-1}$ )	-60...+180 $^\circ\text{C}$		
Pt 500 ( $\alpha = 0,00385 \text{ } ^\circ\text{C}^{-1}$ )	-200...+850 $^\circ\text{C}$		
500П ( $\alpha = 0,00391 \text{ } ^\circ\text{C}^{-1}$ )	-200...+850 $^\circ\text{C}$		
Cu 500 ( $\alpha = 0,00426 \text{ } ^\circ\text{C}^{-1}$ )	-50...+200 $^\circ\text{C}$		
500M ( $\alpha = 0,00428 \text{ } ^\circ\text{C}^{-1}$ )	-180...+200 $^\circ\text{C}$		
Ni500 ( $\alpha = 0,00617 \text{ } ^\circ\text{C}^{-1}$ )	-60...+180 $^\circ\text{C}$		
Cu 1000 ( $\alpha = 0,00426 \text{ } ^\circ\text{C}^{-1}$ )	-50...+200 $^\circ\text{C}$		
1000M ( $\alpha = 0,00428 \text{ } ^\circ\text{C}^{-1}$ )	-180...+200 $^\circ\text{C}$		
Pt 1000 ( $\alpha = 0,00385 \text{ } ^\circ\text{C}^{-1}$ )	-200...+850 $^\circ\text{C}$		
1000П ( $\alpha = 0,00391 \text{ } ^\circ\text{C}^{-1}$ )	-200...+850 $^\circ\text{C}$		
Ni 1000 ( $\alpha = 0,00617 \text{ } ^\circ\text{C}^{-1}$ )	-60...+180 $^\circ\text{C}$		
TСМ гр. 23	-50...+200 $^\circ\text{C}$		
<b>Термоэлектрические преобразователи по ГОСТ Р 8.585-2001</b>			
ТХК (L)	-200...+800 $^\circ\text{C}$	0,1 $^\circ\text{C}$	$\pm 0,5 \%$
ТЖК (J)	-200...+1200 $^\circ\text{C}$		
ТНН (N)	-200...+1300 $^\circ\text{C}$		
ТХА (K)	-200...+1360 $^\circ\text{C}$		
ТПП (S)	-50...+1750 $^\circ\text{C}$		
ТПП (R)	-50...+1750 $^\circ\text{C}$		
ТМК (T)	-250...+400 $^\circ\text{C}$		
ТПР (B)	+200...+1800 $^\circ\text{C}$		
ТВР (A-1)	0...+2500 $^\circ\text{C}$		
ТВР (A-2)	0...+1800 $^\circ\text{C}$		
ТВР (A-3)	0...+1800 $^\circ\text{C}$		
<b>Унифицированные сигналы по ГОСТ 26.011-80</b>			
-1...+1 В	0...100 %	0,1 %	$\pm 0,25 \%$
0...5 мА	0...100 %		
0...20 мА	0...100 %		
4...20 мА	0...100 %		
<b>Сигнал постоянного напряжения</b>			
-50...+50 мВ	0...100 %	0,1 %	$\pm 0,25 \%$
<b>Сигналы резистивного типа</b>			



Продолжение таблицы 2.3

Датчик или входной сигнал	Диапазон измерений	Значение единицы младшего разряда	Предел основной приведенной погрешности
0...2 кОм	0...100 %	0,01 Ом	± 0,25
0...5 кОм			
<b>Термоэлектрический преобразователь типа L по DIN 43710</b>			
tP.tL	-200...+900 °C	1 °C	не регламентируется

Таблица 2.4 – Дискретные входы (DI и FDI)

Параметр	Значение (свойства)	
	Дискретные входы (DI)	Быстрые дискретные входы (FDI)
Режимы работы	определение логического уровня	определение логического уровня счётчик высокочастотных импульсов измерение частоты обработка сигналов энкодера
Тип входов по ГОСТ IEC 61131-2	1	
Максимальный ток «логической единицы»	5,5 мА	
Максимальный ток «логического нуля»	1,3 мА	
Напряжение «логической единицы»	9...30 В	
Напряжение «логического нуля»	0...5,5 В	
Гистерезис выключения «логической единицы», не менее	0,5 В	
Подключаемые входные устройства	контактные датчики, трехпроводные датчики, имеющие на выходе транзистор n-p-n или p-n-p-типа с открытым коллектором	контактные датчики, трехпроводные датчики, имеющие на выходе транзистор n-p-n или p-n-p-типа с открытым коллектором, АВ и АВZ энкодеры
Минимальная длительность импульса, воспринимаемая входом	3 мс*	5 мкс
Максимальная частота входного сигнала	300 Гц*	95 кГц 45 кГц**
 <b>ПРИМЕЧАНИЕ</b> * Определяется длительностью цикла контроллера. ** При обработке сигналов энкодера (см. <a href="#">раздел 5.4</a> ).		

Таблица 2.5 – Дискретные выходы (DO) типа электромагнитное реле

Параметр	Значение (свойства)
Тип контакта	Нормально разомкнутый контакт
Режимы работы	генерация заданного количества импульсов переключение логического состояния генерация ШИМ сигнала
Максимальный ток коммутации	5 А (при переменном напряжении не более 250 В (СКЗ), 50 Гц, резистивная нагрузка) 3 А (при постоянном напряжении не более 30 В, резистивная нагрузка)
Максимальное напряжение на контакты реле	264 В (СКЗ) переменного напряжения 30 В постоянного напряжения
Минимальный ток коммутации	10 мА
Категория применения по ГОСТ IEC 60947-5-1:2014	AC-15, С300*

Продолжение таблицы 2.5



Параметр	Значение (свойства)
Механический ресурс реле, не менее	5 000 000 переключений
Электрический ресурс реле, не менее	35 000 переключений при 3 А, 30 В постоянного напряжения 50 000 переключений при 5 А 250 В (СКЗ) переменного напряжения 50 000 переключений при категории применения AC-15, C300*
Время переключения контактов реле из состояния «лог. 0» в «лог. 1», не более	10 мс
Максимальная частота ШИМ	1 Гц (при коэффициенте заполнения 0,05)
Минимальная длительность импульса ШИМ	50 мс
 <b>ПРИМЕЧАНИЕ</b>	* Управление электромагнитами переменным напряжением до 300 В (СКЗ) и полной мощностью до 180 ВА

Таблица 2.6 – Дискретные выходы (DO и FDO) типа транзисторный ключ

Параметр	Значение (свойства)			
	Дискретный выходы (DO)		Быстрые дискретные выходы (FDO)	
Режимы работы	переключение логического сигнала		переключение логического сигнала, генерация ШИМ сигнала, генерация заданного количества импульсов	
Напряжение питания выходов	10...36 В			
Режим включения выхода	Верхний ключ	Верхний и нижний ключи	Верхний ключ	Верхний и нижний ключи
Максимальный постоянный ток нагрузки	0,85 А	0,15 А	0,85 А	0,15 А
Максимально допустимый кратковременный ток нагрузки	1,3 А	0,19 А	1,3 А	0,19 А
Максимальная частота выходного сигнала (для резистивной нагрузки)	300 Гц*		10 кГц	100 кГц
Минимальная длительность выходного сигнала (для резистивной нагрузки)	3 мс*		10 мкс	5 мкс
Максимальная емкость нагрузки	100 000 мкФ	1 мкФ**	100 000 мкФ	1 мкФ**
Типы защиты выходов	защита от короткого замыкания при включении питания защита от пониженного питания выходов защита от перегрева выходного каскада защита от перегрузки по току выхода защита от обратного тока самоиндукции			
 <b>ПРИМЕЧАНИЕ</b>	* Определяется длительностью цикла контроллера. ** Зависит от частоты и напряжения в цепи нагрузки (см. <a href="#">раздел 5.5.2</a> ).			

## 2.2 Изоляция узлов прибора

В контроллере реализовано три типа изоляции.

Таблица 2.7 – Типы изоляции

Тип	Описание
Основная (О)	Изоляция для частей оборудования, находящихся под напряжением, с целью защиты от поражения электрическим током. Электрическая прочность основной изоляции прибора проверяется типовыми испытаниями: приложением испытательного переменного напряжения, величина которого различна для различных цепей прибора
Усиленная (У)	Отдельная система изоляции для частей под напряжением со степенью защиты от поражения электрическим током, эквивалентной двойной изоляции согласно ГОСТ 51841-2001. Электрическая прочность усиленной изоляции прибора проверяется типовыми испытаниями: приложением испытательного переменного напряжения 3000 В (действующее значение) и контролем длины путей утечек
Функциональная (Ф)	Изоляция для исправной работы оборудования. Не обеспечивает защиту от поражения электрическим током. Электрическая прочность функциональной изоляции прибора проверяется типовыми испытаниями: приложением испытательного переменного напряжения 1000 В (действующее значение)

Схемы прочности гальванической изоляции для разных модификаций контроллера приведены на рисунках ниже.

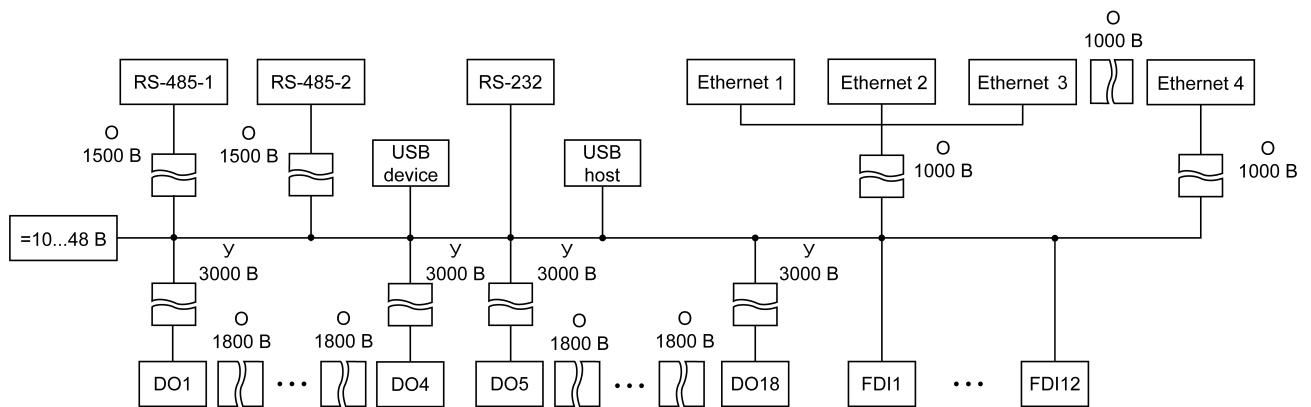


Рисунок 2.1 – Схема электрической прочности изоляции ПЛК210-01

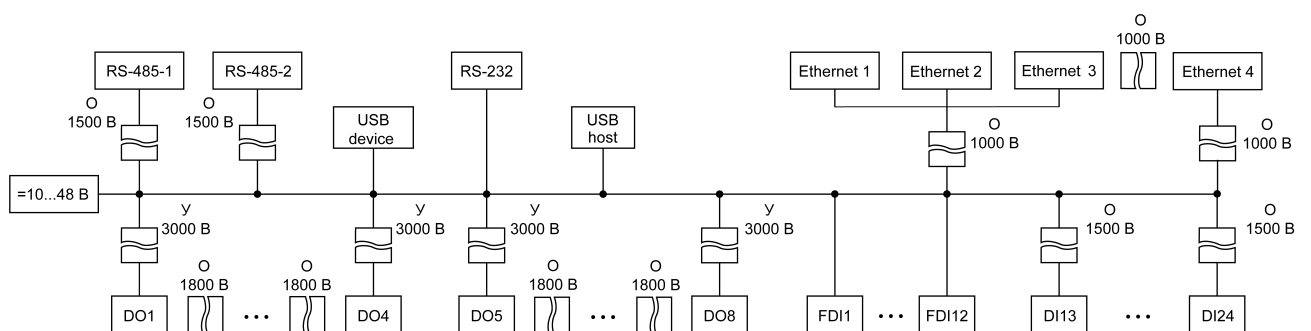


Рисунок 2.2 – Схема электрической прочности изоляции ПЛК210-02

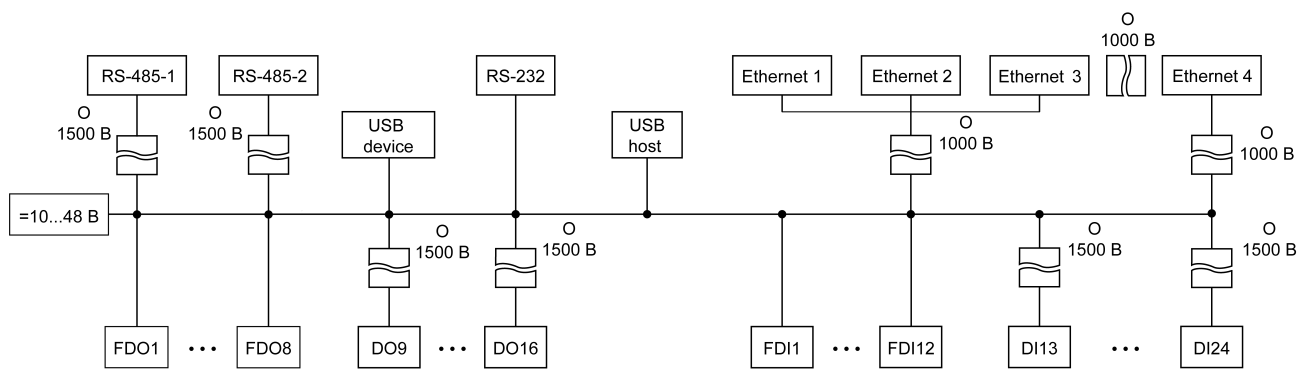


Рисунок 2.3 – Схема электрической прочности изоляции ПЛК210-03

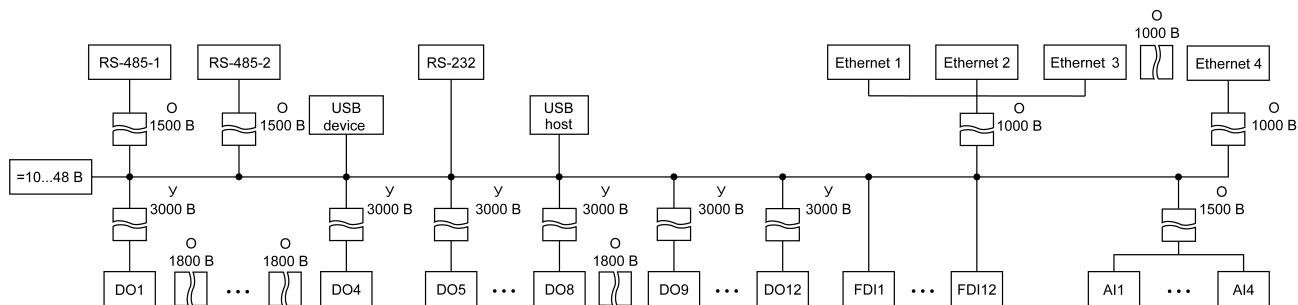


Рисунок 2.4 – Схема электрической прочности изоляции ПЛК210-04

## 2.3 Условия эксплуатации

Прибор отвечает требованиям по устойчивости к воздействию помех в соответствии с ГОСТ IEC 61131-2. По уровню излучения радиопомех (помехозащиты) прибор соответствует нормам, установленным для оборудования класса А по ГОСТ 30804.6.3.

Прибор предназначен для эксплуатации в следующих условиях:

- температура окружающего воздуха от минус 40 до плюс 55 °С;



### ПРЕДУПРЕЖДЕНИЕ

Нормальная температура эксплуатации (20 ±5) °С

- относительная влажность воздуха от 10 % до 95 % (при +35 °С без конденсации влаги);



### ПРЕДУПРЕЖДЕНИЕ

Нормальная влажность воздуха при эксплуатации прибора от 30 % до 80 % при 25 °С и более низких температурах без конденсации влаги.

- атмосферное давление от 84 до 106,7 кПа;
- высота над уровнем моря не более 2000 м;
- закрытые взрывобезопасные помещения без агрессивных паров и газов;
- допустимая степень загрязнения 2 по ГОСТ IEC 61131-2.

По устойчивости к механическим воздействиям во время эксплуатации прибор соответствует ГОСТ IEC 61131-2.

По устойчивости к климатическим воздействиям во время эксплуатации прибор соответствует ГОСТ IEC 61131-2.

### 3 Устройство и особенности конструкции

#### 3.1 Функциональные схемы

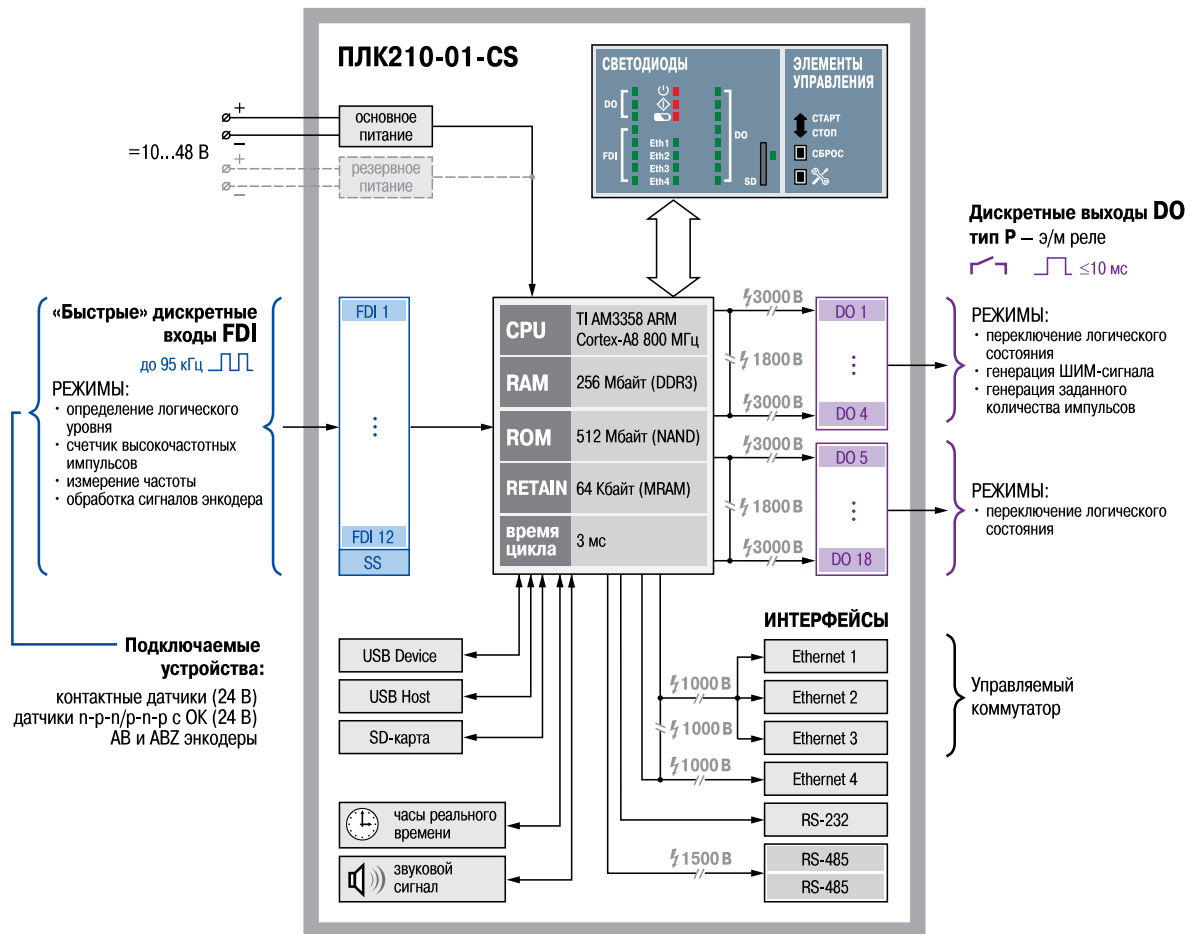


Рисунок 3.1 – Функциональная схема ПЛК210-01-CS

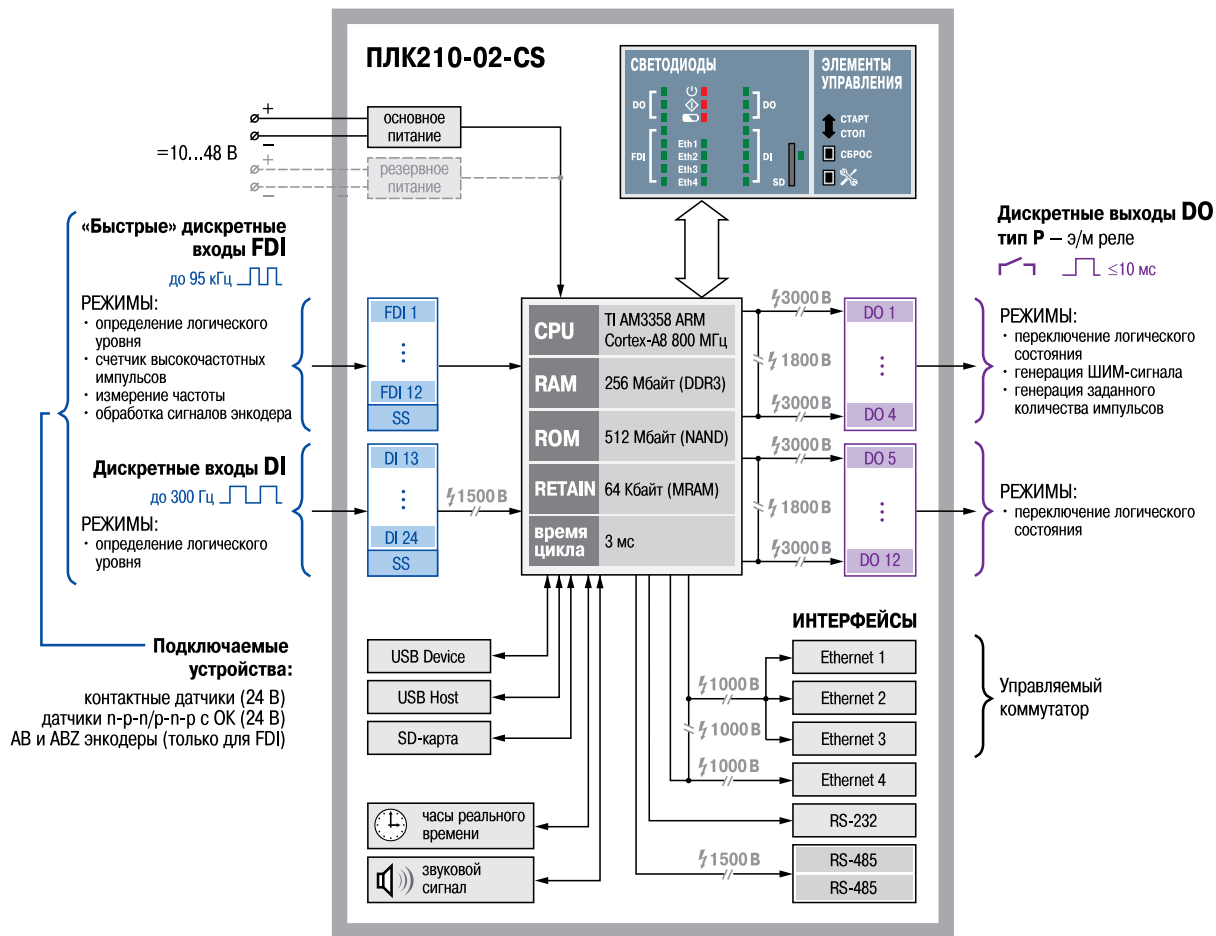


Рисунок 3.2 – Функциональная схема ПЛК210-02-CS

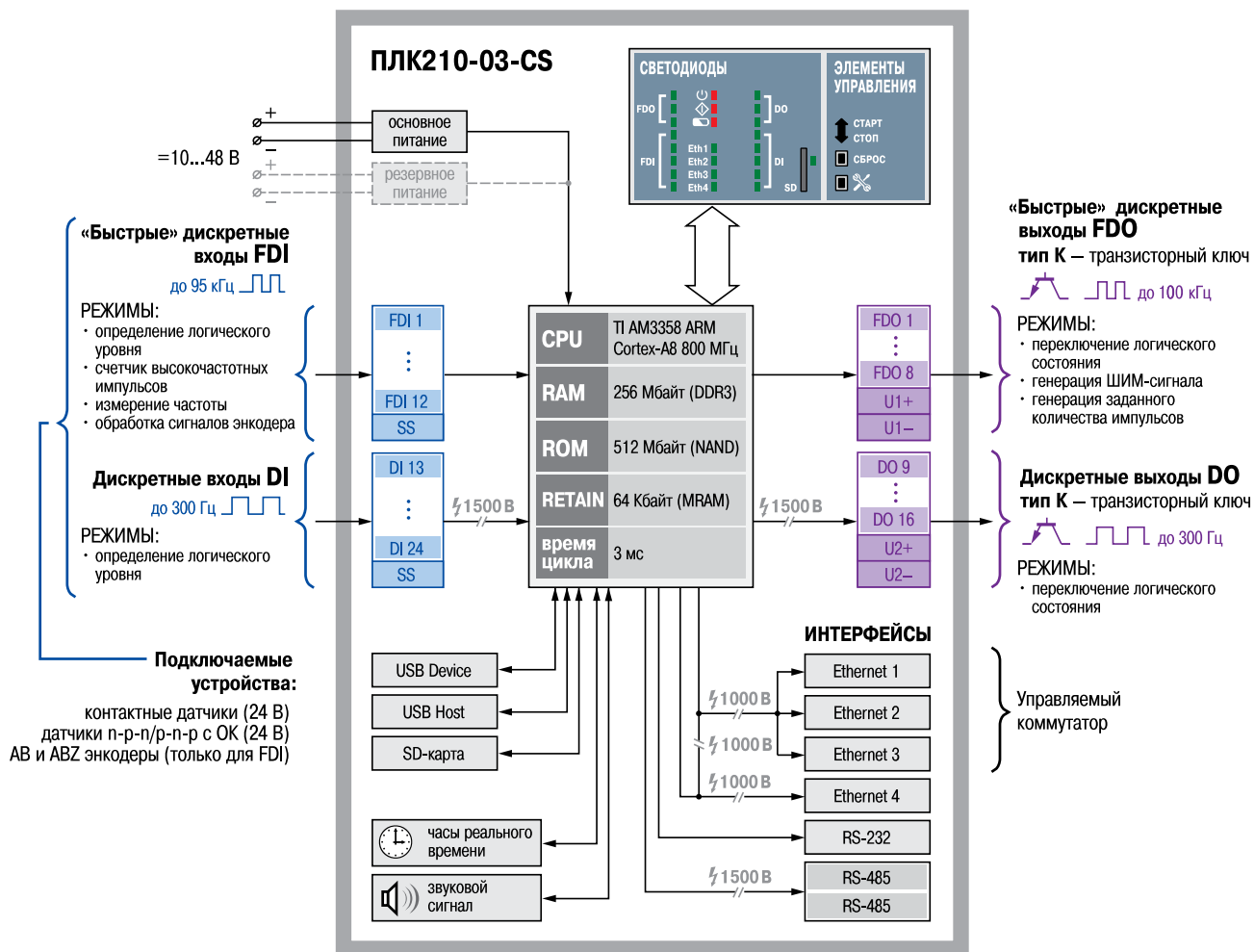


Рисунок 3.3 – Функциональная схема ПЛК210-03-CS

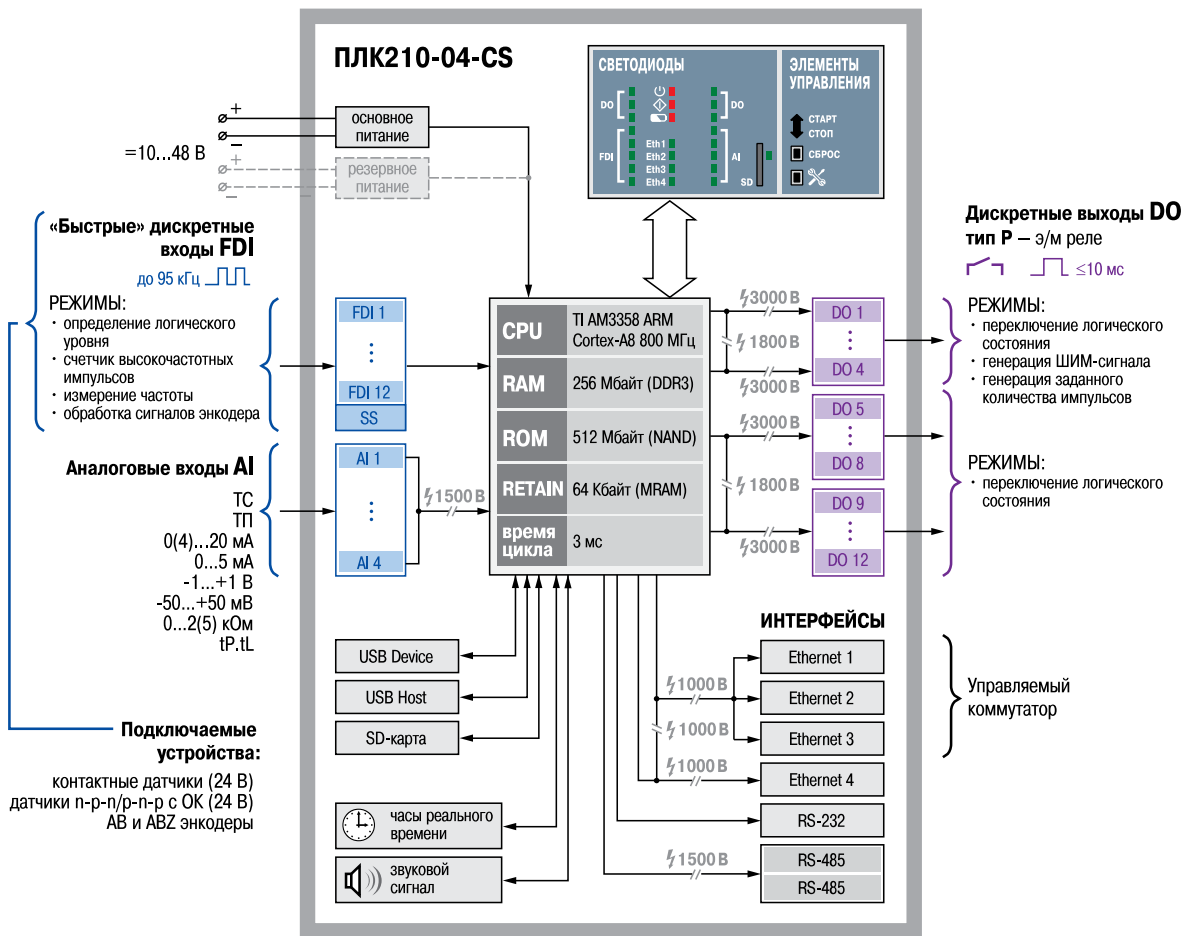


Рисунок 3.4 – Функциональная схема ПЛК210-04-CS



### 3.2 Конструкция

Контроллер выпускается в конструктивном исполнении для крепления на DIN-рейке (35 мм) или на стене.

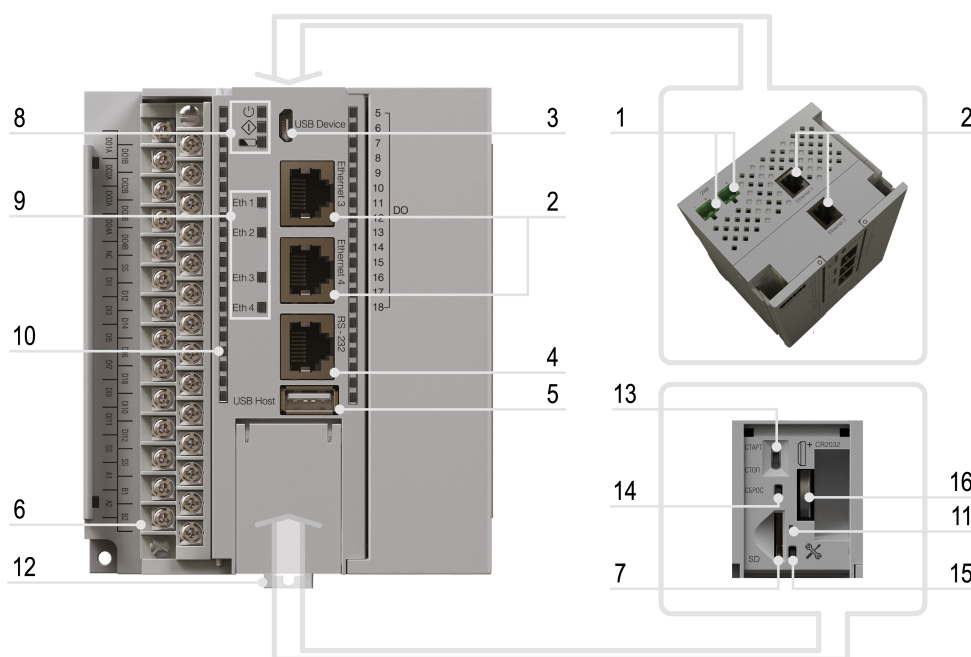


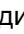


Рисунок 3.5 – Внешний вид

Таблица 3.1 – Описание элементов конструкции

№	Наименование	Описание
1	Порт 1, Порт 2 (24 В)	Основной и резервный порты питания (см. <a href="#">раздел 5.2</a> )
2	Ethernet (Разъем RJ45)	Порты Ethernet 100 Base-T для подключения контроллера к локальным сетям, передачи данных и программирования (см. <a href="#">раздел 5.9</a> )
3	USB Device (Разъем micro USB)	Порт для настройки контроллера, загрузки проектов и отладки ПО (см. <a href="#">раздел 5.10</a> )
4	RS-232 (Разъем RJ45)	Последовательный интерфейс для подключения устройств (см. <a href="#">раздел 5.8</a> )
5	USB Host (Разъем USB type A)	Порт для подключения флэш-накопителей (для работы с архивами, импорта файлов, загрузки проектов) (см. <a href="#">раздел 3.4</a> )
6	Съемные клеммные колодки	Для подключения датчиков, исполнительных механизмов и интерфейсов RS-485 (см. <a href="#">раздел 5.3</a> )
7	SD	Слот для подключения SD-карты (см. <a href="#">раздел 3.5</a> )
8	Светодиодные индикаторы состояния контроллера	Индикация состояния контроллера (см. <a href="#">раздел 3.3</a> ): Питание  , Работа  , Батарея 
9	Светодиодные индикаторы состояния портов Ethernet	Индикация передачи данных по интерфейсу Ethernet
10	Светодиодные индикаторы состояния входов и выходов	FDI – быстрые дискретные входы DI – дискретные входы FDO – быстрые дискретные выходы DO – дискретные выходы AI – аналоговые входы
11	Светодиодный индикатор	Индикатор состояния SD-карты
12	Защелка	Защелка для крепления на DIN-рейку
13	Тумблер СТАРТ/СТОП	Двухпозиционный переключатель (см. <a href="#">раздел 3.6</a> )
14	Кнопка СБРОС	Необходима для перезагрузки контроллера. Длительное нажатие (не менее 3 секунд) на эту кнопку аналогично выключению и включению питания

## Продолжение таблицы 3.1

№	Наименование	Описание
15	Сервисная кнопка	Выполняет следующие функции: • дискретный вход; • обновление встроенного ПО.
16	Батарея CR2032	Батарея часов реального времени (см. <a href="#">раздел 3.8</a> )

## 3.3 Индикация

Таблица 3.2 – Описание индикации






Индикатор	Состояние индикатора	Описание
Питание  (зеленый/красный)	Светится зеленым	Подано питание на порт 1, контроллер загрузился
	Светится красным	Отсутствует питание порта 1 / Запуск начального загрузчика
	Не светится	Питание выключено
Работа  (зеленый)	Мигает	Идет загрузка пользовательской программы
	Светится	Пользовательская программа загрузилась и запустилась
	Не светится	Пользовательская программа не работает, остановлена или не загружена
Батарея  (зеленый/красный)	Светится зеленым	Батарея часов реального времени заряжена
	Мигает красным	Рекомендуется заменить батарею часов реального времени
	Светится красным	Батарея часов реального времени полностью разряжена
Eth 1-4 (зеленый)	Не светится	Кабель не подключен
	Светится	Кабель подключен, связь установлена, обмен данными отсутствует
	Мигает	Обмен данными
Индикаторы состояния дискретных входов FDI, DI (зеленый)	Не светится	Вход выключен
	Светится	Вход включен
Индикаторы состояния дискретных выходов FDO, DO (зеленый/оранжевый/красный)	Не светится	Выход выключен
	Светится зеленым	Выход включен
	Светится оранжевым	Перегрузка по току или короткое замыкание*
	Светится красным	Отсутствует питание или авария (неисправность выхода)*
Индикаторы состояния аналоговых входов AI (зеленый/оранжевый/красный)	Светится зеленым	Измерение успешно
	Не светится	Вход выключен
	Не светится короткое время	Измерение на входе
	Светится оранжевым	Некритическая ошибка**
Светится красным	Критическая ошибка**	
Индикатор состояния SD-карты (оранжевый)	Мигает	Чтение/запись данных
 <b>ПРИМЕЧАНИЕ</b>	* Только для ПЛК210-03, см. <a href="#">таблицу 5.10</a> . ** См. <a href="#">таблицу 3.3</a> .	

Таблица 3.3 – Индикация ошибок аналоговых входов

Ошибка	Индикация
Значение заведомо неверно	Оранжевый
Данные не готовы*	Оранжевый
Велика/мала температура свободных концов ТП	Оранжевый
Измеренное значение слишком велико/мало	Оранжевый
Короткое замыкание датчика	Красный
Обрыв датчика**	Красный
Отсутствие связи с АЦП	Красный

## Продолжение таблицы 3.3

Ошибка	Индикация
Некорректный калибровочный коэффициент	Оранжевый
 <b>ПРИМЕЧАНИЕ</b> * Необходимо дождаться результатов первого измерения после включения прибора. ** Кроме унифицированных сигналов постоянного тока.	

### 3.4 USB Host

На лицевой части прибора расположен интерфейс USB Host для подключения устройства хранения информации USB Mass Storage Device (MSD/FTDI) или USB HUB.

Максимальный ток потребления подключаемого устройства ограничен значением 500 мА. При необходимости подключения устройства с большим значением тока потребления необходимо использоваться USB HUB с дополнительным питанием.


**ВНИМАНИЕ**

Если USB порт не используется, необходимо закрыть его заглушкой, поставляемой в комплекте.

Во время работы с интерфейсом USB Host необходимо учитывать следующие особенности:

- USB Host имеет функцию защиты от перегрузки и короткого замыкания. Срабатывание защиты приводит к выключению питания на USB Host с последующими периодическими попытками восстановления питания;
- для перепрошивки, архивации и загрузки пользовательского проекта необходимо использовать USB MSD с файловой системой FAT16 или FAT32.

Для безопасного извлечения накопителя следует:

1. Завершить все процедуры записи.
2. Дождаться прекращения активности на накопителе (индикатор на накопителе должен погаснуть) или выждать не менее 3 секунд.
3. Извлечь накопитель.


**ВНИМАНИЕ**

Перед извлечением устройства следует размонтировать его с помощью таргет-файла в CODESYS (узел Drives, канал USB Unmount).


**ВНИМАНИЕ**

Несоблюдение рекомендаций по безопасному извлечению накопителей может привести к потере данных.

### 3.5 SD card

На лицевой части прибора под центральной крышкой расположен слот SD для подключения карты памяти microSD.

Во время работы со слотом SD следует учитывать следующие особенности:

- для перепрошивки, архивации и загрузки пользовательского проекта необходимо использовать карту microSD с файловой системой FAT16 или FAT32.
- интерфейс SD поддерживает карты памяти microSD стандартов SD, SDHC и SDXC;


**ПРИМЕЧАНИЕ**

Максимальная емкость определяется типом используемой карты: 4 ГБ (microSD), 32 ГБ (microSDHC) и 512 ГБ (microSDXC).

- если карта установлена в разъем неправильно, то данные на карте и слот на приборе могут быть повреждены.

Для безопасного извлечения microSD следует:

1. Завершить все процедуры записи.
2. Дождаться завершения активности на накопителе (индикатор состояния SD карты перестанет мигать).
3. Извлечь карту памяти.


**ВНИМАНИЕ**

Перед извлечением карты памяти следует размонтировать ее с помощью таргет-файла в CODESYS (узел Drives, канал MMC Unmount).



**ВНИМАНИЕ**

Размонтаж карты памяти в момент активных операций с ней может привести к потере данных или вывести карту из строя.



**ВНИМАНИЕ**

Некоторое время после выключения питания прибор завершает операции с картой.

### 3.6 Тумблер СТАРТ / СТОП

Под центральной крышкой контроллера находится двухпозиционный переключатель **СТАРТ / СТОП**. Принцип работы тумблера представлен на [рисунке 3.6](#).

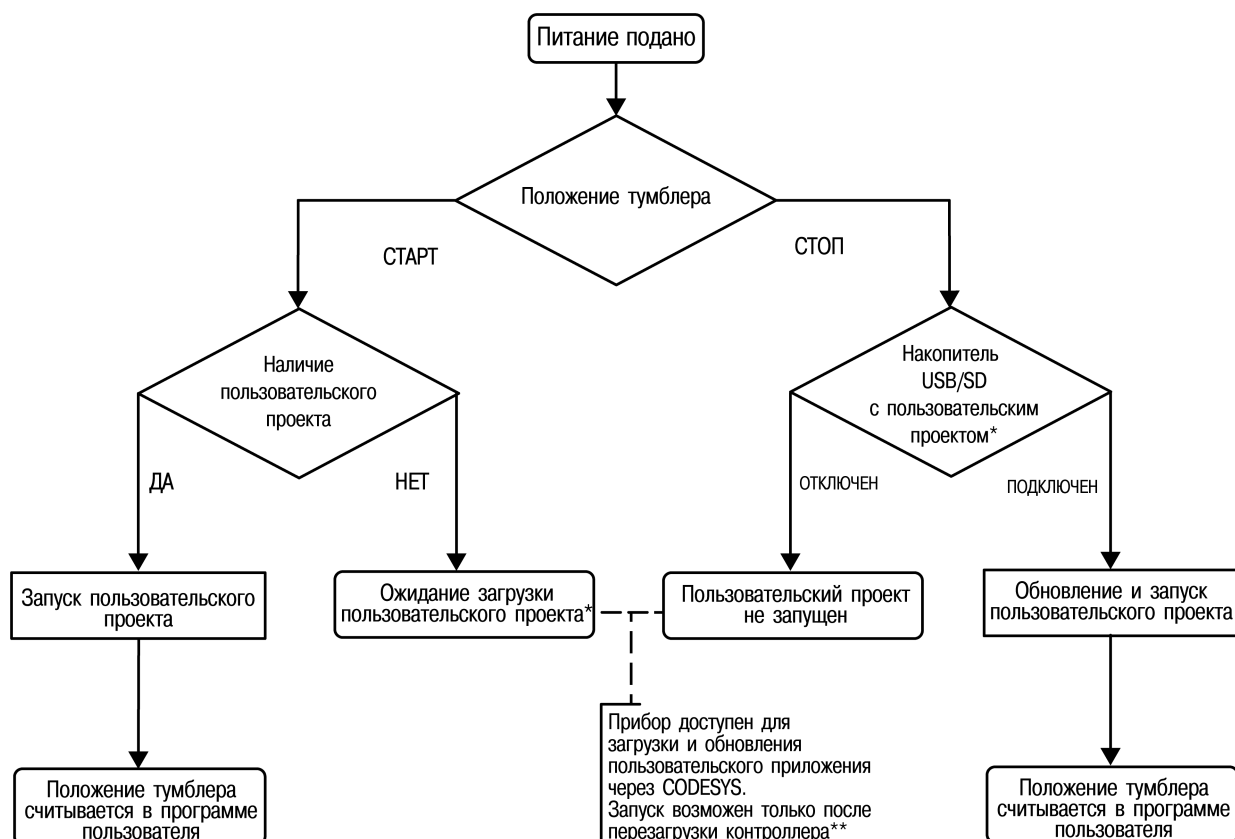


Рисунок 3.6 – Принцип работы тумблера



#### ПРИМЕЧАНИЕ

\* См. [раздел 6.6](#)

\*\* Перезагрузить контроллер можно длительным (не менее трех секунд) нажатием на кнопку **СБРОС** или выключением и включением питания.



#### ПРИМЕЧАНИЕ

Во время работы пользовательской программы тумблер **СТАРТ / СТОП** может использоваться как дискретный вход (см. [Описание таргет-файлов](#)).


### 3.7 Сервисная кнопка

На передней панели под крышкой находится **Сервисная кнопка**, которая выполняет следующие функции:

- дискретный вход (см. [Описание таргет-файлов](#));
- обновление встроенного ПО (см. [раздел 6.3](#)).

### 3.8 Батарея

В приборе используется сменная батарея типа CR2032. Батарея предназначена для питания часов реального времени.

Если заряд батареи опускается ниже 1,2 В, то индикатор разряда батареи (светодиод  на лицевой стороне прибора) мигает. Постоянное свечение индикатора сигнализирует о необходимости замены батареи.



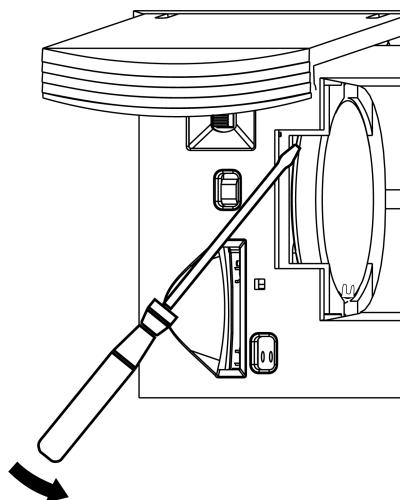
#### ПРИМЕЧАНИЕ

Рекомендуемое время замены батареи не более 1 минуты. Если батарея будет отсутствовать более долгое время, следует ввести корректное значение времени или синхронизировать часы контроллера с NTP-сервером.

Дата и время настраиваются в Web-конфигураторе (страница **Время** главного меню **Система**) или в узле CODESYS для работы с системным временем (см. [Описание таргет-файлов](#)).

Для замены батареи следует:

1. Отключить питание прибора и подключенных к нему устройств.
2. Поднять центральную крышку на передней панели контроллера.
3. С помощью изолированного инструмента извлечь разрядившуюся батарею, как показано на [рисунке 3.7](#).



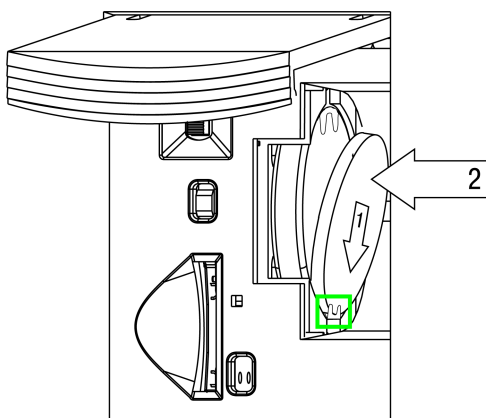
**Рисунок 3.7 – Извлечение батареи**



**ПРЕДУПРЕЖДЕНИЕ**

Важно расположить инструмент в верхней части крепления батареи, чтобы не погнуть нижний контактный элемент во время извлечения батареи.

4. Вставить новую батарею под углом, как показано на [рисунке 3.8](#) (стрелка 1). Важно попасть в отсек, не погнув контактный элемент (выделен зелёным). Затем надавите на батарею (стрелка 2) до характерного щелчка.



**Рисунок 3.8 – Установка новой батареи**



**ВНИМАНИЕ**

Следует использовать батарею только типа CR2032.

Во время установки батареи следует соблюдать полярность (см. гравировку над разъёмом для батареи).

### 3.9 Встроенный источник звукового сигнала

Контроллер оснащён маломощным звуковым излучателем. Во время работы пользовательской программы звуковой излучатель может использоваться как дискретный выход (см. [Описание таргет-файлов](#)). Излучатель может быть использован, например, для аварийной сигнализации или во время отладки программы. Частота и громкость звукового сигнала фиксированы и не подлежат изменению.

### **3.10 Часы реального времени**

Прибор оснащен встроенными часами реального времени (RTC). Источником питания часов является батарея. Энергии полностью заряженной батареи хватает на непрерывную работу часов реального времени в течение 5 лет. В случае эксплуатации контроллера при температуре на границах рабочего диапазона время работы часов сокращается.

В случае необходимости можно синхронизировать часы контроллера с удаленным NTP сервером. Также контроллер может выступать в качестве NTP сервера для устройств, подключенных к нему по интерфейсу Ethernet.

## 4 Монтаж



### ВНИМАНИЕ

Во время монтажа прибора следует учитывать меры безопасности.

Прибор предназначен для монтажа в шкафу электрооборудования на DIN-рейку или внутреннюю стенку шкафа. Конструкция шкафа должна защищать прибор от попадания в него влаги, грязи и посторонних предметов.

Для установки прибора следует:

1. Подготовить место для установки на стенке шкафа или DIN-рейке в соответствии с габаритными размерами (см. [рисунок 4.3](#)).



### ПРИМЕЧАНИЕ

Во время монтажа требуется наличие свободного пространства (около 5 см) над контроллером и под ним.

2. Закрепить прибор на DIN-рейке или на вертикальной поверхности при помощи винтов. Монтажные размеры указаны на [рисунок 4.4](#).

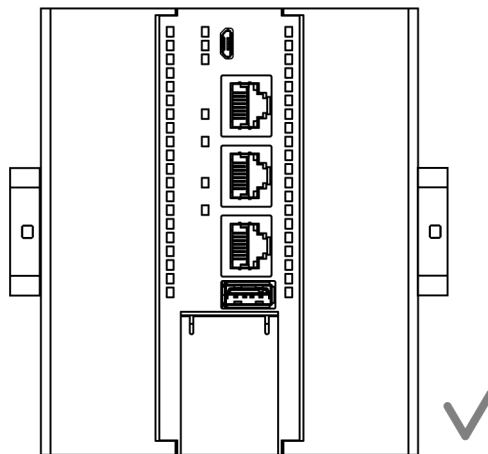


Рисунок 4.1 – Верная установка контроллера

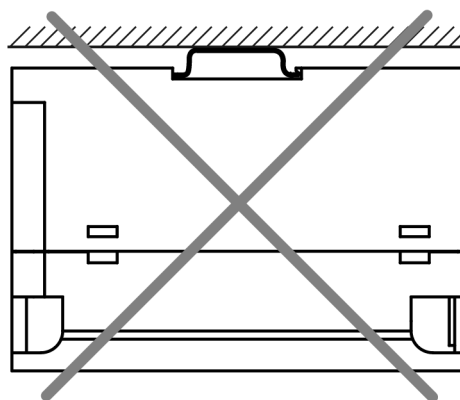
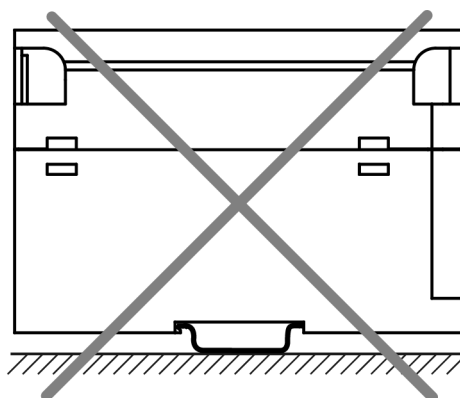
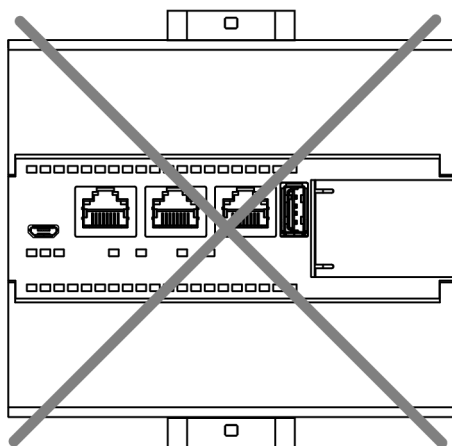


Рисунок 4.2 – Неверная установка контроллера



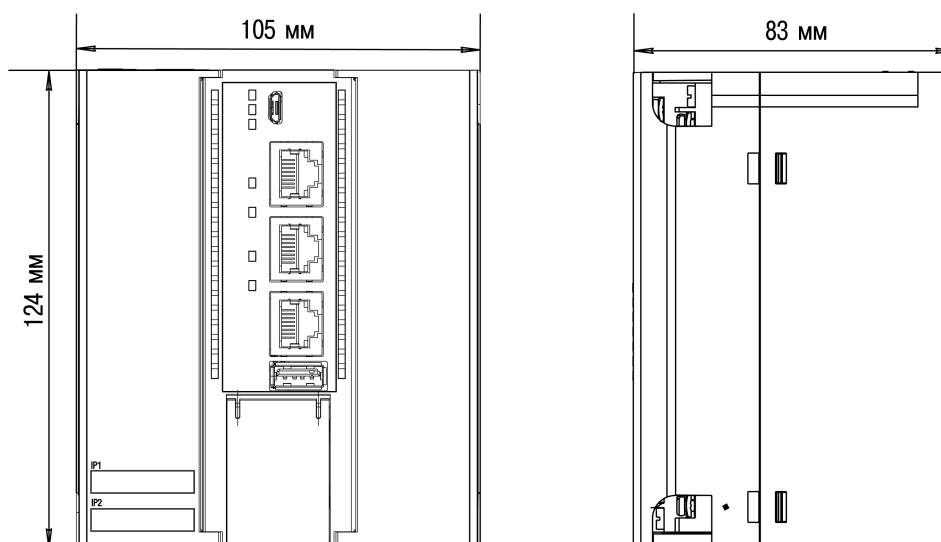


Рисунок 4.3 – Габаритные размеры

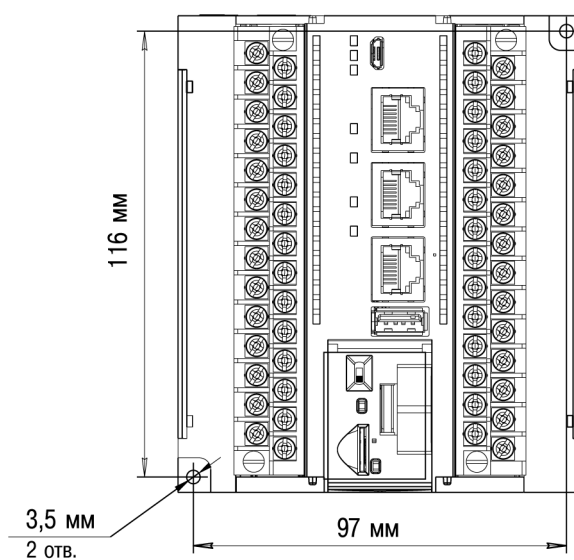


Рисунок 4.4 – Монтажные размеры

Для демонтажа прибора с DIN-рейки следует:

1. В проушину защелки вставить острое отвертки.
2. Отжать защелку по стрелке 1.
3. Отвести контроллер от DIN-рейки по стрелке 2.

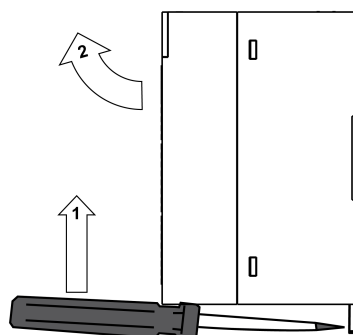


Рисунок 4.5 – Демонтаж прибора с DIN-рейки

## 5 Подключение

### 5.1 Рекомендации по подключению

Для обеспечения надежности электрических соединений рекомендуется использовать медные многожильные кабели. Концы кабелей следует зачистить и залудить или использовать кабельные наконечники. Жилы кабелей следует зачищать так, чтобы их оголенные концы после подключения к прибору не выступали за пределы клеммника. Сечение жил кабелей должно быть не более 0,75 мм<sup>2</sup>.

Общие требования к линиям соединений:

- во время прокладки кабелей следует выделить линии связи, соединяющие прибор с датчиком, в самостоятельную трассу (или несколько трасс), располагая ее (или их) отдельно от силовых кабелей, а также от кабелей, создающих высокочастотные и импульсные помехи;
- для защиты входов прибора от влияния промышленных электромагнитных помех линии связи прибора с датчиком следует экранировать. В качестве экранов могут быть использованы как специальные кабели с экранирующими оплетками, так и заземленные стальные трубы подходящего диаметра. Экраны кабелей с экранирующими оплетками следует подключить к контакту функционального заземления (FE) в щите управления;
- фильтры сетевых помех следует устанавливать в линиях питания прибора;
- искрогасящие фильтры следует устанавливать в линиях коммутации силового оборудования.

Монтируя систему, в которой работает прибор, следует учитывать правила организации эффективного заземления:

- все заземляющие линии следует прокладывать по схеме «звезда» с обеспечением хорошего контакта с заземляемым элементом;
- все заземляющие цепи должны быть выполнены проводами наибольшего сечения;
- запрещается объединять клемму прибора с маркировкой **SS1 / SS2** и заземляющие линии.

### 5.2 Подключение питания

В контроллере доступно два порта для подключения источников питания 24 В:

- Порт 1 – основное питание.
- Порт 2 – резервное питание.

Переход на резервное питание происходит, если напряжение на основном менее 9 В. При восстановлении работоспособности основного источника питания контроллер перейдет на работу от него автоматически.



#### ВНИМАНИЕ

Допускается применять источник питания с током нагрузки не более 8 А.



#### ВНИМАНИЕ

Длина кабеля питания не должна превышать 30 м.



#### ПРИМЕЧАНИЕ

Информация об активном источнике питания доступна в пользовательском приложении и может быть использована для контроля аварийных ситуаций (см. [Описание таргет-файлов](#)).

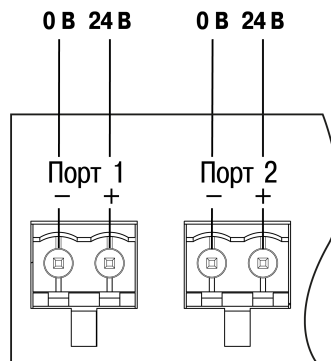


Рисунок 5.1 – Назначение контактов питания

## 5.3 Назначение контактов клеммника

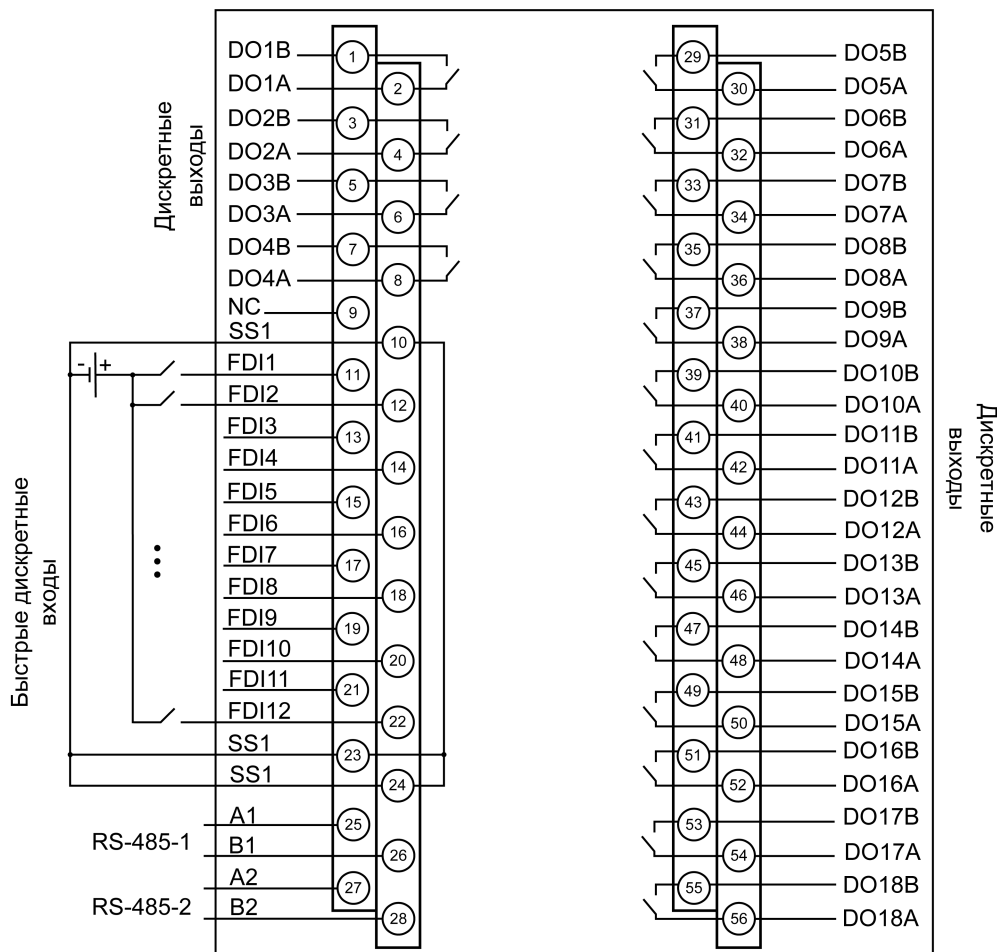


Рисунок 5.2 – Назначение контактов клеммника (модификация 01)

Таблица 5.1 – Назначение контактов клеммника (модификация 01)

Наименование	Назначение
FDI1 – FDI12	Быстрые дискретные входы
SS1	Общие точки входов
DO1A, DO1B – DO18A, DO18B	Дискретные выходы типа реле
A1, B1 – A2, B2	Клеммы для подключения по интерфейсу RS-485 (два порта)
NC (Not connected)	Нет подключения

**ПРЕДУПРЕЖДЕНИЕ**

Не допускается подключение проводов к контактам NC (Not connected)

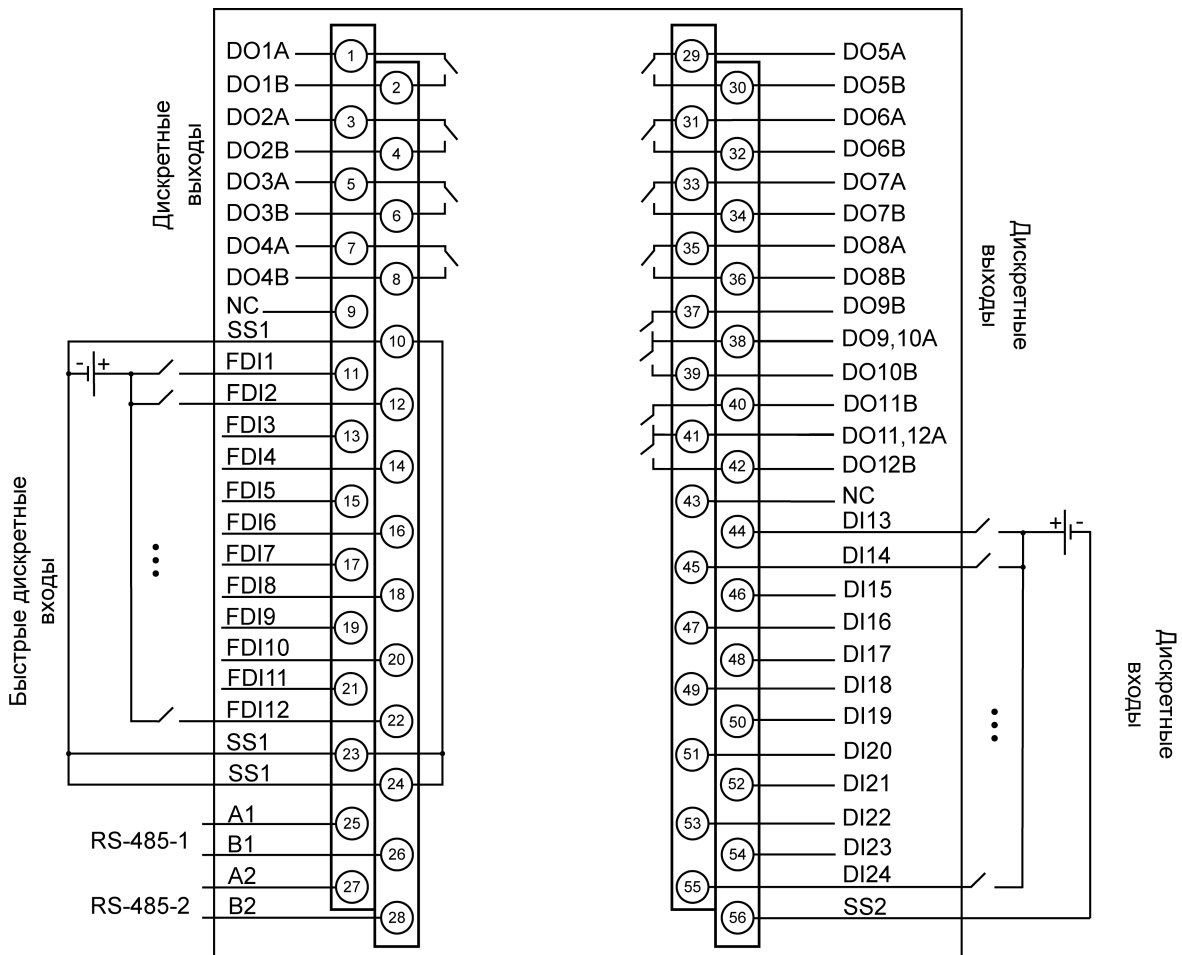


Рисунок 5.3 – Назначение контактов клеммника (модификация 02)

Таблица 5.2 – Назначение контактов клеммника (модификация 02)

Наименование	Назначение
FDI1 – FDI12	Быстрые дискретные входы
SS1	Общие точки входов FDI1 – FDI12
DI13 – DI24	Дискретные входы
SS2	Общие точки входов DI13 – DI24
DO1A, DO1B – DO12A, DO12B	Дискретные выходы типа реле
A1, B1 – A2, B2	Клеммы для подключения по интерфейсу RS-485 (два порта)
NC (Not connected)	Нет подключения



**ПРЕДУПРЕЖДЕНИЕ**

Не допускается подключение проводов к контактам NC (Not connected)

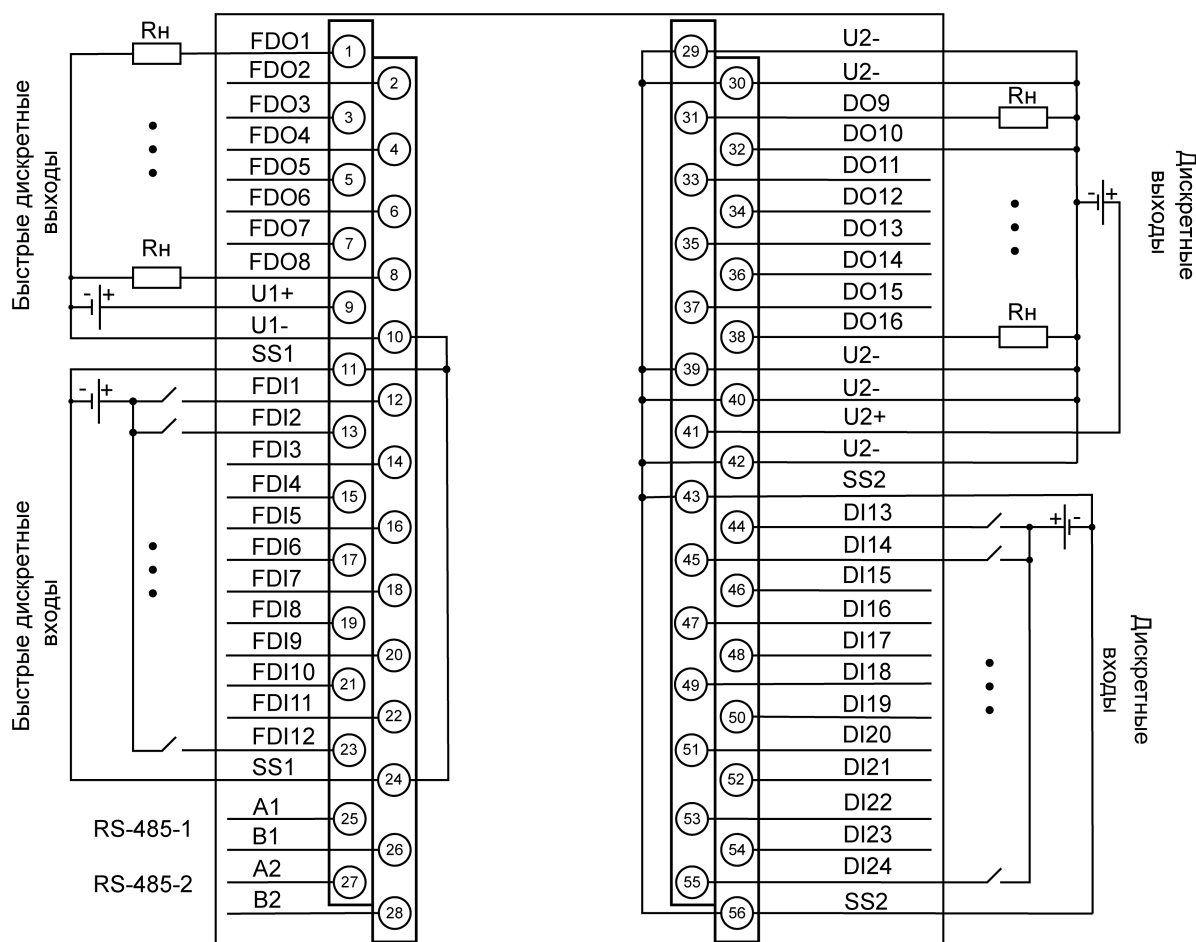


Рисунок 5.4 – Назначение контактов клеммника (модификация 03)

Таблица 5.3 – Назначение контактов клеммника (модификация 03)

Наименование	Назначение
FDI1 – FDI12	Быстрые дискретные входы
SS1	Общие точки входов FDI1 – FDI12
DI13 – DI24	Дискретные входы
SS2	Общие точки входов DI13 – DI24
FDO1 – FDO8	Быстрые дискретные выходы типа транзисторный ключ
DO9 – DO16	Дискретные выходы типа транзисторный ключ
A1, B1 – A2, B2	Клеммы для подключения по интерфейсу RS-485 (два порта)
U1+, U1-	Напряжение питания выходов FDO1 – FDO8
U2+, U2-	Напряжение питания выходов DO9 – DO16

**ПРЕДУПРЕЖДЕНИЕ**

Клеммы напряжения питания выходов объединены внутри прибора по группам.

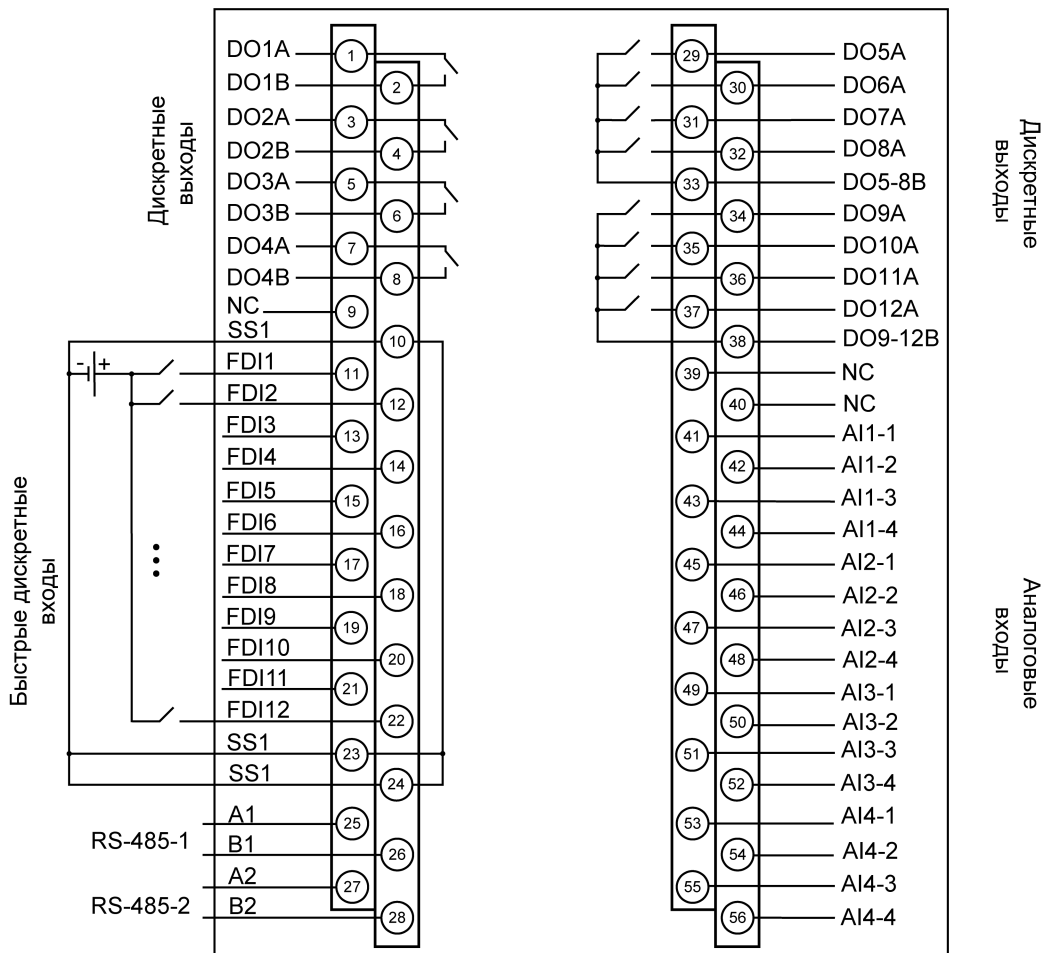


Рисунок 5.5 – Назначение контактов клеммника (модификация 04)

Таблица 5.4 – Назначение контактов клеммника (модификация 04)

Наименование	Назначение
FDI1 – FDI12	Быстрые дискретные входы
SS1	Общие точки входов
DO1A, DO1B – DO12A, DO12B	Дискретные выходы типа реле
AI1-1, AI1-2, AI1-3, AI1-4 – AI4-1, AI4-2, AI4-3, AI4-4	Аналоговые входы
A1, B1 – A2, B2	Клеммы для подключения по интерфейсу RS-485 (два порта)
NC (Not connected)	Нет подключения



**ПРЕДУПРЕЖДЕНИЕ**

Не допускается подключение проводов к контактам NC (Not connected)

**5.4 Дискретные входы (FDI и DI)**

Дискретные входы контроллера (FDI и DI) работают в режиме определения логического уровня. Значения состояния входов хранятся в виде битовой маски.

Быстрые дискретные входы (FDI) также могут работать в дополнительных режимах:

- обработка сигналов энкодера (до 45 кГц);
- измерение частоты (сигнал прямоугольной формы частотой от 0 Гц до 95 кГц);
- подсчет количества импульсов (до 66 кГц).



**ПРИМЕЧАНИЕ**

Минимальная длительность импульса в режиме подсчета количества импульсов – 10 мкс.



**ПРИМЕЧАНИЕ**

Подробные сведения о настройке входов изложены в документе [Описание таргет-файлов](#).

## 5.4.1 Подключение к дискретным входам

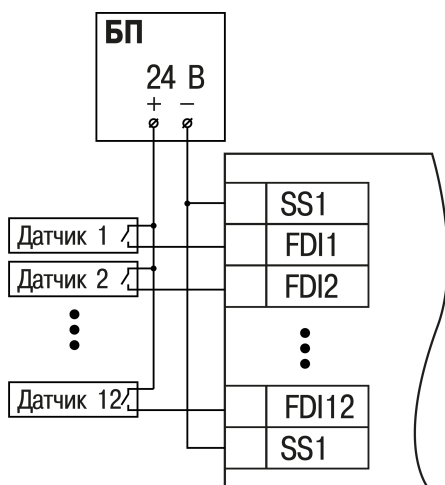


Рисунок 5.6 – Схема подключения контактных датчиков к дискретным входам FDI1-FDI12

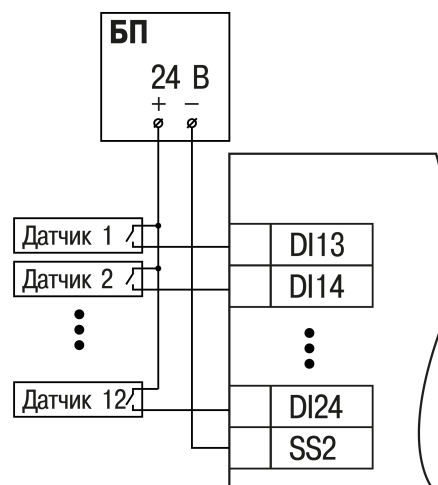


Рисунок 5.7 – Схема подключения контактных датчиков к дискретным входам DI13-DI24 (модификации 02 и 03)

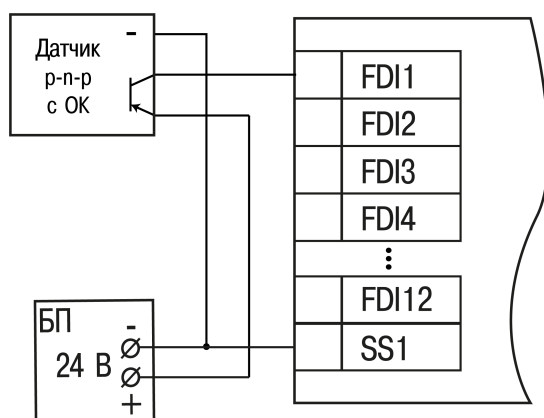


Рисунок 5.8 – Подключение транзисторов типа р-п-р к дискретным входам FDI1-FDI12

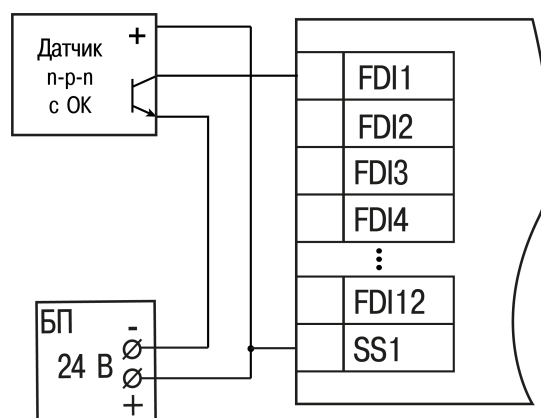


Рисунок 5.9 – Подключение транзисторов типа п-р-п\* к дискретным входам FDI1-FDI12

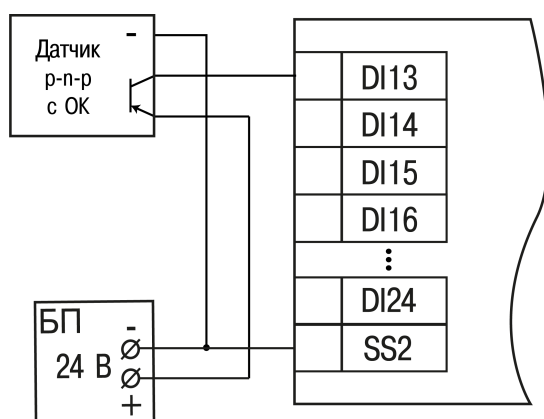


Рисунок 5.10 – Подключение транзисторов типа р-п-р к дискретным входам DI13-DI24

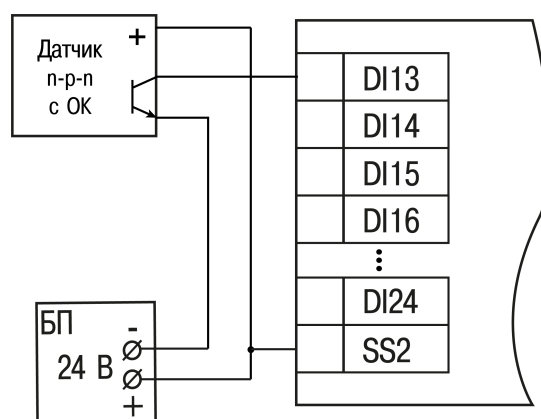


Рисунок 5.11 – Подключение транзисторов типа п-р-п к дискретным входам DI13-DI24

**ПРЕДУПРЕЖДЕНИЕ**

\* Для подключения транзисторов типа п-р-п к быстрым дискретным входам FDI1-FDI12 следует использовать отдельный источник питания для входов. Клемма SS1 объединена со входом питания (см. [раздел 2.2](#)).

**Таблица 5.5 – Подключение энкодеров**

№ энкодера	1			2			3			4			5			6		
	A	B	-	A	B	-	A	B	-	A	B	-	A	B	-	A	B	-
Энкодер AB	1	2	-	3	4	-	5	6	-	7	8	-	9	10	-	11	12	-
Энкодер ABZ	A	B	Z	A	B	Z	A	B	Z	—								
FDI1–12	1	2	3	5	6	7	9	10	11									

**ПРИМЕЧАНИЕ**  
 При подключении энкодеров типа р-п-р на клемму SS1 подключается 0 В.  
 При подключении энкодеров типа п-р-п на клемму SS1 подключается 24 В от отдельного источника питания. Клемма SS1 объединена со входом питания.

**5.5 Дискретные выходы (DO и FDO)**

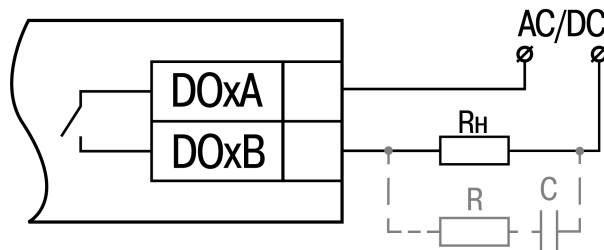
Дискретные выходы прибора (DO и FDO) могут работать в одном из следующих режимов:

- переключение логического сигнала;
- генерация заданного количества импульсов;
- генерация ШИМ сигнала.

**ПРИМЕЧАНИЕ**  
 Подробные сведения о настройке дискретных выходов приведены в документе [Описание таргет-файлов](#).

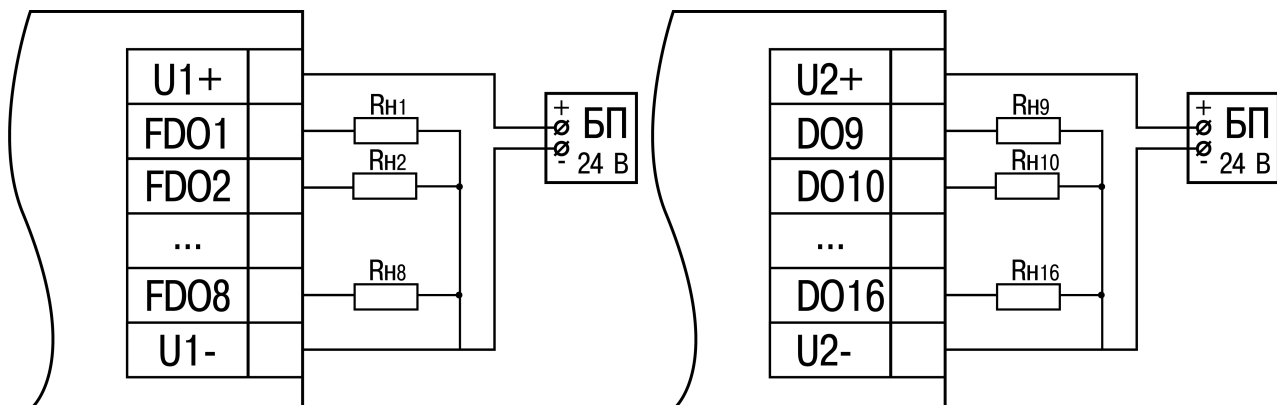
**5.5.1 Подключение нагрузки к дискретным выходам**

На [рисунке 5.12](#) представлена схема подключения нагрузки к выходам типа «реле».



**Рисунок 5.12 – Схема подключения нагрузки к дискретным выходам типа «реле»**

На [рисунке 5.14](#) представлена схема подключения нагрузки к выходам типа «транзисторный ключ».



**Рисунок 5.13 – Схема подключения внешних связей к дискретным выходам типа «транзисторный ключ» (FDO1–FDO8)**

**Рисунок 5.14 – Схема подключения внешних связей к дискретным выходам типа «транзисторный ключ» (DO9–DO16)**

Положительный потенциал напряжения питания выходов подается на клемму U1+, U2+ для питания выходов FDO1–FDO8, DO9–DO16 соответственно.



Допускается использовать один или два разных источника питания для подключения к клеммам U1+ и U2+. Допускается использовать источники питания с различным номинальным значением выходного напряжения в диапазоне 10...36 В.

Максимальная длина линии питания выходов от источника питания до клемм U1+, U2+ – не более 30 метров.



#### ПРЕДУПРЕЖДЕНИЕ

Рекомендуется равномерно распределять нагрузку между клеммами U2-. Максимальный ток нагрузки на одну клемму U1- и U2- соответствует 5 А.

### 5.5.2 Режимы включения выходных элементов

Быстрые дискретные выходы контроллера могут работать в следующих режимах включения:

- верхний ключ (рисунок 5.15) – для коммутации нагрузки с меньшей емкостью и большим током;
- верхний и нижний ключи (рисунок 5.16) – для коммутации нагрузки с большей емкостью и меньшим током (менее 100 мА).



#### ПРЕДУПРЕЖДЕНИЕ

На одном выходе нельзя включить одновременно два режима.

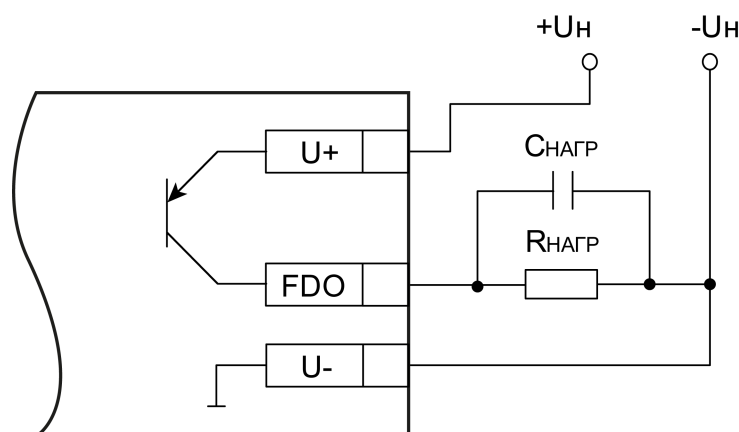


Рисунок 5.15 – Схема подключения нагрузки в режиме включения «верхний ключ»

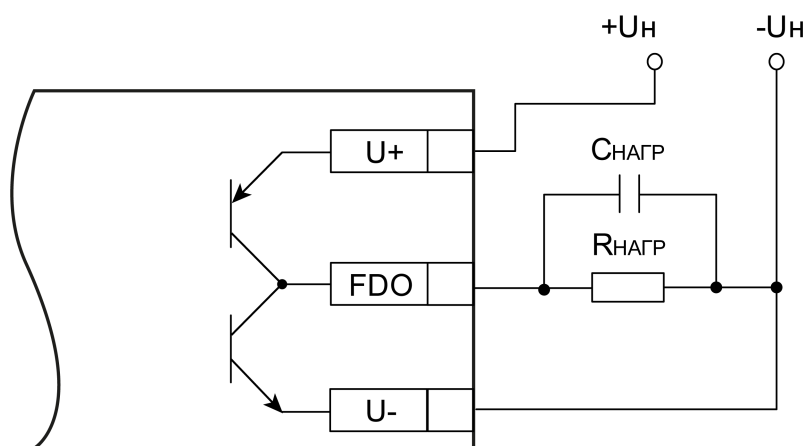


Рисунок 5.16 – Схема подключения нагрузки в режиме включения «верхний и нижний ключи»



#### ПРИМЕЧАНИЕ

В режиме включения «верхний ключ» для увеличения тока нагрузки допускается подключать нагрузку параллельно к нескольким выходам одной группы.



#### ПРИМЕЧАНИЕ

Емкость конденсатора  $C_{\text{нагр}}$ , вызванная конструктивными особенностями подключаемой нагрузки, в большинстве случаев является паразитной.

**Режим включения «верхний и нижний ключи»**

Минимальная длительность импульса при напряжении питания выходов 24 В в зависимости от резистивной и емкостной нагрузки приведена в таблице ниже.

**Таблица 5.6 – Минимальная длительность импульса выходного сигнала в режиме включения «верхний и нижний ключи», мкс**

Сопротивление нагрузки, $R_{нагр}$	Емкость нагрузки, $C_{нагр}$					
	0 пФ	1000 пФ	22 нФ	50 нФ	100 нФ	1 мкФ
250 Ом	5	5	2	4	10	—
500 Ом	5	5	3	6	20	80
5 кОм	5	5	4	10	30	100*

**ПРИМЕЧАНИЕ**

При емкости нагрузки 1 мкФ и сопротивлении нагрузки 5 кОм:

- максимальное время нарастания импульса – 10 мкс;
- максимальное время спада импульса – 20 мкс.

Максимальная допустимая частота ШИМ при напряжении питания выходов 24 В при работе на резистивную и емкостную нагрузку приведена в таблице ниже.

**Таблица 5.7 – Максимально допустимая частота ШИМ в режиме включения «верхний и нижний ключи», Гц**

Сопротивление нагрузки, $R_{нагр}$	Емкость нагрузки, $C_{нагр}$					
	0 пФ	1000 пФ	22 нФ	50 нФ	100 нФ	1 мкФ
250 Ом	100 000	50 000	14 000	6 000	3 000	200
500 Ом	100 000	60 000	31 000	13 500	6 500	500
5 кОм	100 000	60 000	50 000	35 000	17 000	1 000

**Режим включения «верхний ключ»**

Минимальная длительность импульса при напряжении питания выходов 24 В в зависимости от резистивной и емкостной нагрузки приведена в таблице ниже.

**Таблица 5.8 – Минимальная длительность импульса выходного сигнала в режиме включения «верхний ключ», мкс**

Сопротивление нагрузки, $R_{нагр}$	Емкость нагрузки, $C_{нагр}$					
	0 пФ	1000 пФ	22 нФ	50 нФ	100 нФ	1 мкФ
50 Ом	5	10	15	25	40	—
500 Ом	5	10	30	50	400	1500
5 кОм	5	20	300	500	5000	10000

**ПРИМЕЧАНИЕ**

При емкости нагрузки 1 мкФ и сопротивлении нагрузки 5 кОм:

- максимальное время нарастания импульса – 10 мкс;
- максимальное время спада импульса – 20 мкс.

Максимальная частота ШИМ при напряжении питания выходов 24 В и работе на резистивную и емкостную нагрузку приведена в таблице ниже.


**Таблица 5.9 – Максимальная частота ШИМ в режиме включения «верхний ключ», Гц**

Сопротивление нагрузки, $R_{нагр}$	Емкость нагрузки, $C_{нагр}$					
	0 пФ	1000 пФ	22 нФ	50 нФ	100 нФ	1 мкФ
50 Ом	10 000	1 000	650	400	250	—
500 Ом	10 000	1 000	300	200	25	5
5 кОм	10 000	500	30	20	2	1

### 5.5.3 Диагностика состояния выходов и нагрузки

Выходные элементы типа транзисторный ключ диагностируют неисправности, приведенные в [таблице 5.10](#). В случае фиксирования любой из неисправностей светодиод состояния выхода светится красным или оранжевым.

**Таблица 5.10 – Диагностика неисправностей выходного каскада**

Неисправность	Состояние индикатора	Описание
<b>Неисправность всего каскада</b>		
Перегрев выходного каскада	Светится красным	Диагностика вышеуказанных неисправностей происходит вне зависимости от выбранного режима включения выходного каскада и не может быть отключена. В случае фиксирования любой из неисправностей отключается весь выходной каскад
Повышенное напряжение в цепи питания выходного каскада		
<b>Неисправность отдельных выходов каскада</b>		
Перегрев транзисторного выхода	Светится красным	Диагностика вышеуказанных неисправностей происходит вне зависимости от выбранного режима включения выходного каскада и не может быть отключена. В случае фиксирования любой из неисправностей отключается только неисправный выход
Перегрузка по току в цепи нагрузки	Светится оранжевым	
Короткое замыкание в цепи нагрузки (только в состоянии выхода – <b>Вкл.</b> ) *		
<b>Обрыв нагрузки</b>		
Обрыв нагрузки (только в состоянии выхода – <b>Выкл.</b> )*	Светится красным	Диагностика обрыва нагрузки выходов DO включается во время настройки контроллера и работает только для выхода в режиме включения «верхний ключ». Для выходов FDO диагностика обрыва нагрузки не настраивается и всегда включена. Максимальное сопротивление нагрузки, при котором работает диагностика обрыва нагрузки, равно 100 кОм
 <b>ПРИМЕЧАНИЕ</b> * В режиме работы высокочастотного ШИМ сигнала или при малом значении коэффициента заполнения ШИМ неисправности могут быть не продиагностированы.		



**ПРИМЕЧАНИЕ**

Если отсутствует напряжение питания ключей и выход в состоянии **Вкл.**, то индикатор светится оранжевым.



**ПРЕДУПРЕЖДЕНИЕ**

Для работы функции контроля обрыва в цепи нагрузки постоянно присутствует ток не более 110 мкА.

### 5.6 Аналоговые входы

Входные измерительные устройства в контроллере являются универсальными, т. е. к ним можно подключать любые первичные преобразователи (датчики) и унифицированные сигналы из перечисленных в [таблице 2.3](#). К входам контроллера можно подключить одновременно датчики разных типов в любых сочетаниях.



**ПРЕДУПРЕЖДЕНИЕ**

Для защиты входных цепей контроллера от возможного пробоя зарядами статического электричества, накопленного на линиях связи «контроллер – датчик», перед подключением к клеммнику контроллера их жилы следует на 1–2 секунды соединить с винтом функционального заземления (FE) щита.

Во время проверки исправности датчика и линии связи следует отключить контроллер от сети питания. Чтобы избежать выхода устройства с напряжением питания не более 4,5 В. Для более высоких напряжений питания этих устройств отключение датчика от контроллера обязательно.

Параметры линии соединения контроллера с датчиком приведены в [таблице 5.11](#).

Таблица 5.11 – Параметры линии связи контроллера с датчиками

Тип датчика	Длина линий, м, не более	Сопротивление линии, Ом, не более	Исполнение линии
ТС	100	15	Трехпроводная, провода равной длины и сечения
ТП	20	100*	Термоэлектродный кабель (компенсационный)
Унифицированный сигнал силы тока постоянного напряжения	100	100	Двухпроводная
Унифицированный сигнал напряжения постоянного тока	100	50	Двухпроводная
Сигнал сопротивления	10	5	Трехпроводная

**ПРИМЕЧАНИЕ**

\* Допускается сопротивление линии более 100 Ом при наличии в цепи источника питания достаточного напряжения.

### 5.6.1 Подключение датчиков к аналоговым входам

#### 5.6.1.1 Подключение термопреобразователя сопротивления

Выходные параметры ТС определяются из НСХ в соответствии с ГОСТ 6651.

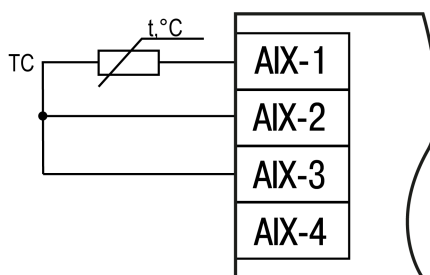


Рисунок 5.17 – Схема подключения ТС по трехпроводной схеме

Чтобы избежать влияния сопротивлений соединительных проводов на результаты измерений температуры, датчик следует подключать к контроллеру по трехпроводной схеме. Для этого к одному из выводов ТС подключаются одновременно два провода, соединяющих его с контроллером, а к другому выводу – третий соединительный провод. Для полной компенсации влияния соединительных проводов на результаты измерений требуется, чтобы их **сопротивления были равны друг другу** (достаточно использовать одинаковые провода равной длины).

#### 5.6.1.2 Подключение термоэлектрического преобразователя (ТП)

НСХ термомар различных типов соответствует ГОСТ Р 8.585.

Если подключение свободных концов ТП непосредственно к контактам контроллера невозможно, то соединение ТП с контроллером необходимо выполнять с помощью компенсационных термоэлектродных проводов или кабелей с обязательным соблюдением полярности их включения. Использование термоэлектродных кабелей позволяет увеличить длину проводников термомары и «перенести» ее свободные контакты к клеммнику контроллера.

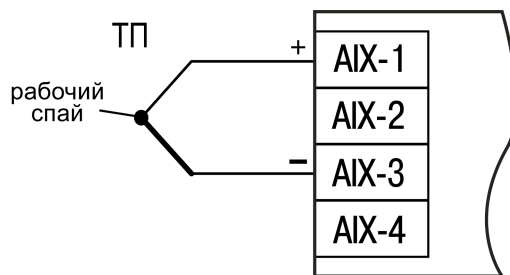


Рисунок 5.18 – Схема подключения ТП

Для корректного вычисления параметров в схеме предусмотрена автоматическая коррекция показаний контроллера по температуре холодного спая. Температуру холодного спая измеряет датчик, расположенный на плате контроллера. Контроллер имеет три встроенных датчика холодного спая.

Автоматическая коррекция обеспечивает правильные показания контроллера в случае изменения температуры окружающей среды.

### 5.6.1.3 Подключение унифицированных сигналов тока и напряжения

Питание активных датчиков должно осуществляться от внешнего блока питания.

Активные преобразователи с выходным сигналом в виде постоянного напряжения ( $-1...+1$  В и  $-50...+50$  мВ) и силы тока постоянного напряжения ( $0...5$  мА,  $0...20$  мА и  $4...20$  мА) можно подключать непосредственно к входным контактам контроллера.

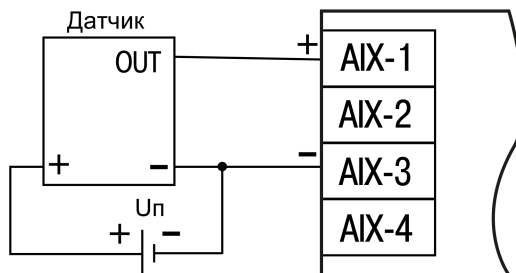


Рисунок 5.19 – Схема подключения датчиков с унифицированным выходным сигналом  $-50...+50$  мВ и  $-1...+1$  В по трехпроводной схеме

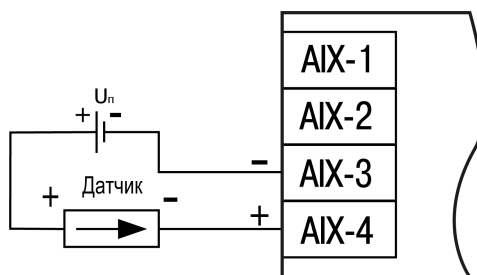


Рисунок 5.20 – Схема подключения датчиков с унифицированным выходным сигналом тока  $4...20$  мА по двухпроводной схеме

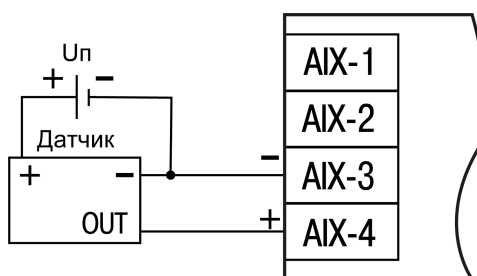


Рисунок 5.21 – Схема подключения датчиков с унифицированным выходным сигналом  $0...20$  мА и  $0...5$  мА по трехпроводной схеме

### 5.6.1.4 Подключение датчика резистивного типа

Контроллер способен обрабатывать сигналы датчиков резистивного типа с сопротивлением 0...2 кОм или 0...5 кОм.

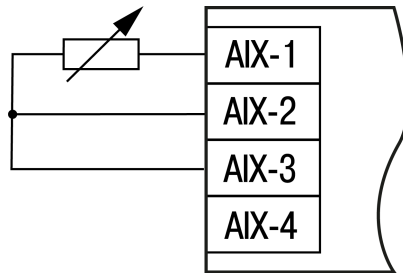


Рисунок 5.22 – Схема подключения датчиков типа 0...2 кОм и 0...5 кОм

## 5.6.2 Принцип работы

### 5.6.2.1 Включение датчика в список опроса

Включение любого датчика в список опроса производится автоматически после задания типа его НСХ в параметре «Тип датчика». Если в параметре «Тип датчика» установлено значение «Датчик отключен», датчик исключается из списка опроса.

Для каждого входа задается параметр «Период опроса». Период опроса может быть установлен в интервале от 0,6 до 10 секунд. Если опрос вход не может быть опрошен с заданной периодичностью (например, если на все входах задан период опроса 0,6 секунд), то контроллер автоматически увеличивает период опроса до наименьшего возможного.

### 5.6.2.2 Установка диапазона измерения

Во время работы с активными преобразователями, выходным сигналом которых является унифицированный сигнал напряжения постоянного тока или силы тока постоянного напряжения, в контроллере предусмотрена возможность масштабирования шкалы измерения. Текущие величины контролируемых параметров вычисляются с помощью масштабирующих значений, задаваемых индивидуально для каждого входа. Использование масштабирующих значений позволяет отображать контролируемые физические параметры непосредственно в единицах их измерения (атмосферах, килопаскалях, метрах и т. д.).

Для масштабирования шкалы измерения следует установить границы диапазона измерения:

- **Ain.L** — нижняя граница, соответствует минимальному уровню выходного сигнала датчика;
- **Ain.H** — верхняя граница, соответствует максимальному уровню выходного сигнала датчика.

Дальнейшая обработка сигналов датчика осуществляется в заданных единицах измерения по линейному закону (*прямопропорциональному при  $Ain.H > Ain.L$  или обратно пропорциональному при  $Ain.H < Ain.L$* ). Расчет текущего значения контролируемого датчиком параметра производится по формуле:

$$\text{При } Ain.L < Ain.H \quad \Pi_{\text{ИЗМ}} = Ain.L + \frac{(Ain.L - Ain.H) \cdot (V_{\text{ВХ}} - V_{\text{МИН}})}{V_{\text{МАКС}} - V_{\text{МИН}}} \quad (5.1)$$

$$\text{При } Ain.L > Ain.H \quad \Pi_{\text{ИЗМ}} = Ain.L - \frac{(Ain.H - Ain.L) \cdot (V_{\text{ВХ}} - V_{\text{МИН}})}{V_{\text{МАКС}} - V_{\text{МИН}}} \quad (5.2)$$

где

**Ain.L, Ain.H** – заданные значения параметров **Ain.L** и **Ain.H**;

**V<sub>ВХ</sub>** – текущее значение входного сигнала;

**V<sub>МИН</sub>** – минимальное значение входного сигнала датчика по данным [таблицы 2.3](#) (мА, мВ или В);

**V<sub>МАКС</sub>** – максимальное значение входного сигнала датчика по данным [таблицы 2.3](#) (мА, мВ или В);

**Π<sub>ИЗМ</sub>** – измеренное значение параметра.

### 5.6.2.3 Настройка цифровой фильтрации измерений

Для дополнительной защиты от электромагнитных помех в контроллере предусмотрен программный цифровой фильтр низких частот. Цифровая фильтрация проводится в два этапа.

**На первом этапе фильтрации** из текущих измерений входных параметров отфильтровываются значения, имеющие явно выраженные «провалы» или «выбросы». Для этого контроллер вычисляет разность между результатами измерений входной величины, выполненных в двух последних циклах опроса, и сравнивает ее с заданным значением, называемым **полосой фильтра**. Если вычисленная разность превышает заданный предел, то производится повторное измерение, полученный результат отбрасывается, а значение полосы фильтра удваивается. В случае подтверждения нового значения фильтр перестраивается (т. е. полоса фильтра уменьшается до исходной) на новое стабильное состояние измеряемой величины. Такой алгоритм позволяет защитить контроллер от воздействия единичных импульсных и коммутационных помех, возникающих на производстве при работе силового оборудования.

**Полоса фильтра** задается в единицах измеряемой величины индивидуально для каждого датчика. Уменьшение полосы фильтра улучшает помехозащищенность входа измерения, но приводит к замедлению реакции контроллера на быстрое изменение входной величины. Поэтому при низком уровне помех или при работе с быстро меняющимися процессами рекомендуется увеличить значение полосы фильтра или отключить действие этого параметра. При работе в условиях сильных помех для устранения их влияния на работу контроллера следует уменьшить значение полосы фильтра. Данный фильтр может быть отключен установкой значения **0** в параметре **Полоса фильтра**.

**На втором этапе фильтрации** сигнал сглаживается (демпфируется) сигнала с целью устранения шумовых составляющих. Основной характеристикой сглаживающего фильтра является «постоянная времени фильтра».

Фильтрация происходит по формуле:

$$П = П_{ИЗМ} \cdot T + П'_{ИЗМ} \cdot (1 - T) \quad (5.3)$$

где  $П$  – значение аналогового выхода;

$П_{ИЗМ}$  – значение, измеренное на входе;

$П'_{ИЗМ}$  – значение, измеренное на входе в предыдущий такт измерений;

$T = 1 / (k / 10 + 1)$  – коэффициент сглаживания;

$K$  – постоянная времени фильтра.

**Постоянная времени фильтра** задается в секундах индивидуально для каждого входа.

Увеличение постоянной значения фильтра улучшает помехозащищенность входа измерения, но и одновременно увеличивает его инерционность. То есть, реакция контроллера на быстрые изменения входной величины замедляется.

В случае необходимости данный фильтр может быть отключен установкой значения **0** в параметре **Постоянная времени фильтра**.

Временные диаграммы работы цифровых фильтров представлены на [рисунке 5.23](#).

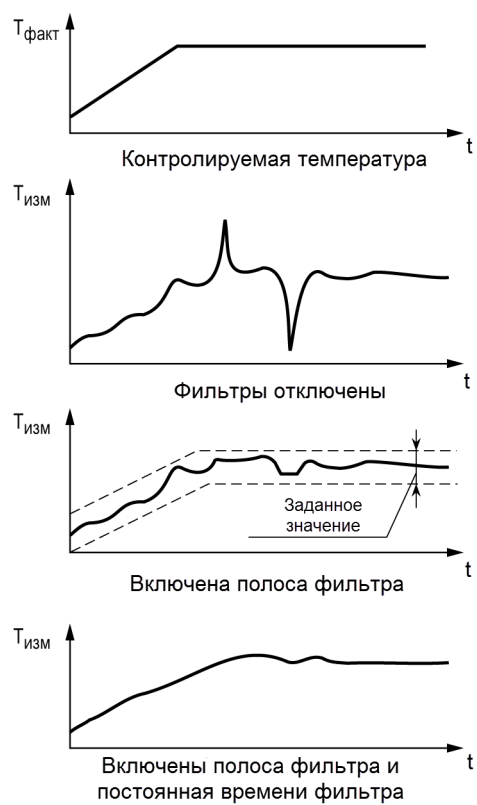


Рисунок 5.23 – Временные диаграммы работы цифровых фильтров



### 5.6.2.4 Коррекция измерительной характеристики датчиков

Для устранения начальной погрешности преобразователей входных сигналов, измеренное контроллером значение может быть откорректировано. В контроллере есть два типа коррекции, позволяющие осуществлять сдвиг или наклон характеристики на заданную величину.

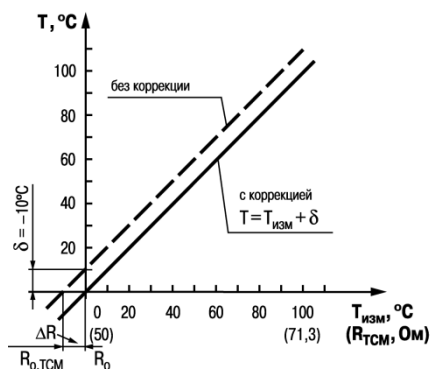


Рисунок 5.24 – Коррекция «сдвиг характеристики»

Сдвиг характеристики применяется:

- для компенсации погрешностей, вносимых сопротивлением подводящих проводов при использовании двухпроводной схемы подключения ТС;
- при отклонении у ТС значения  $R_0$ .

Наклон характеристики изменяется путем прибавления к измеренной величине значения  $\beta$ . Значение  $\beta$  задается параметром **Сдвиг**. График сдвига характеристики для датчика ТСМ (Cu50) представлен на [рисунке 5.24](#).

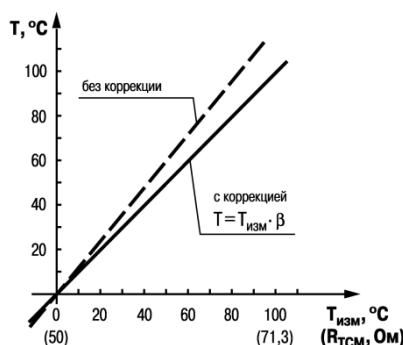


Рисунок 5.25 – Коррекция «наклон характеристики»

Изменение наклона характеристики осуществляется путем умножения измеренной (и скорректированной «сдвигом», если эта коррекция необходима) величины на поправочный коэффициент  $\beta$ , значение которого задается параметром **Наклон**. График изменения наклона измерительной характеристики представлен на [рисунке 5.25](#). Наклон характеристики используется, как правило, для компенсации погрешностей самих датчиков (например, при отклонении у термопреобразователей сопротивления параметра  $\alpha$  от стандартного значения) или погрешностей, связанных с разбросом сопротивлений шунтирующих резисторов (при работе с преобразователями, выходным сигналом которых является сила тока постоянного напряжения). Значение поправочного коэффициента  $\beta$  задается в безразмерных единицах в диапазоне от  $-1$  до  $10$  и перед установкой определяется по формуле:

$$\beta = \frac{\Pi_{\text{ФАКТ}}}{\Pi_{\text{ИЗМ}}} \quad (5.4)$$

где  $\Pi_{\text{ФАКТ}}$  – фактическое значение контролируемой входной величины;

$\Pi_{\text{ИЗМ}}$  – измеренное модулем значение той же величины.

Определить необходимость введения поправочного коэффициента можно, измерив максимальное или близкое к нему значение параметра, где отклонение наклона измерительной характеристики наиболее заметно.

**ПРЕДУПРЕЖДЕНИЕ**

Задание корректирующих значений, отличающихся от заводских установок (**Сдвиг = 000.0** и **Наклон = 1.000**), изменяет стандартные метрологические характеристики модуля и должно производиться только в технически обоснованных случаях квалифицированными специалистами.

**5.7 Интерфейс RS-485**

Прибор оснащён двумя портами RS-485. Особенности работы с данным интерфейсом описаны ниже.

На [рисунке 5.26](#) показана шина RS-485 с распределенными сетевыми узлами. Для исключения неопределенного состояния применяется подтягивающие резисторы  $R_{FS}$  (failsafe – отказоустойчивый), которые гарантируют «логическую единицу» на выходе в случае отсутствия передачи данных. Подтягивающие резисторы обеспечивают подтяжку прямого входа (A) к питанию, а инверсного (B) – к земле.

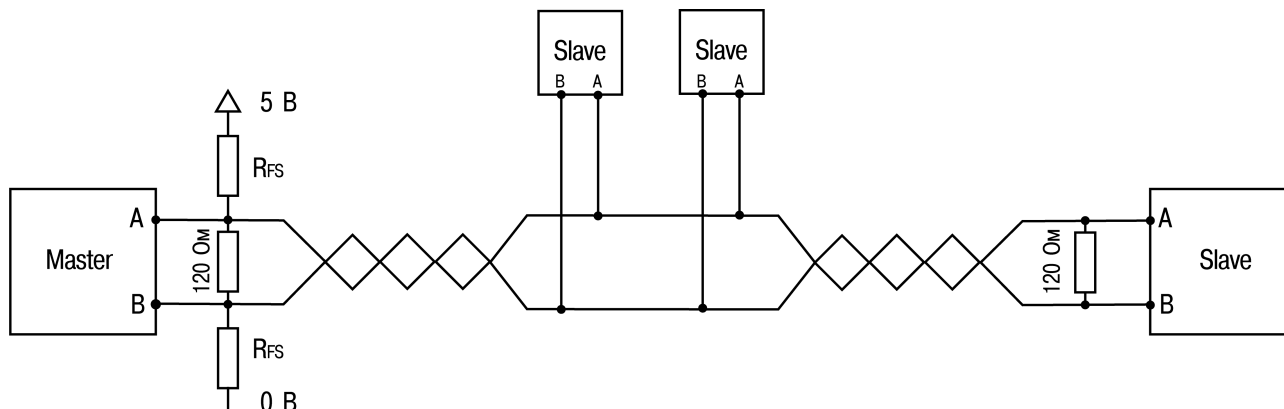


Рисунок 5.26 – Сеть RS-485 с подтягивающими резисторами

**ПРИМЕЧАНИЕ**

Подтягивающие резисторы можно включить в среде программирования Codesys (см. [Описание таргет-файлов](#)).

**5.8 Интерфейс RS-232**

Назначение контактов для порта RS-232 представлено на [рисунке 5.27](#) и описано в [таблице 5.12](#).

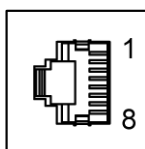


Рисунок 5.27 – Контакты RS-232

Таблица 5.12 – Описание распиновки порта RS-232

№ контакта	Описание
1	—
2	—
3	GND
4	—
5	—
6	—
7	RX
8	TX

**ВНИМАНИЕ**

Подключение к порту следует производить при отключенном напряжении питания всех устройств сети RS-232. Если данное условие не может быть выполнено, то необходимо отключить питание одного из этих устройств.

**ПРЕДУПРЕЖДЕНИЕ**

Длина линии связи не должна быть более 3 м.

Для подключения контроллера к терминалу используется кабель KC14.

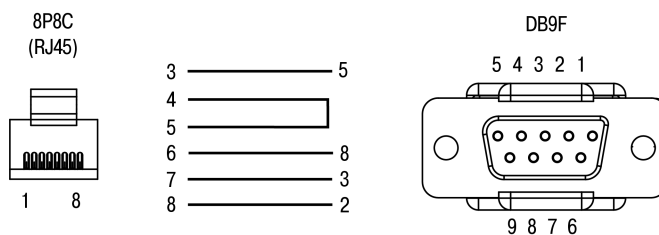


Рисунок 5.28 – Схема кабеля KC14

Для подключения внешних устройств к контроллеру по интерфейсу RS-232 компания «ОВЕН» выпускает кабели KC16 и KC17.

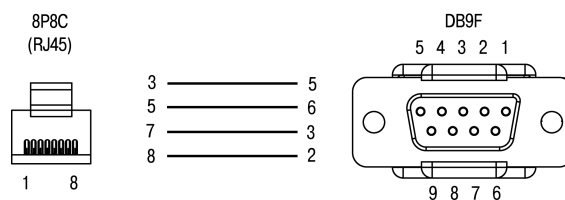


Рисунок 5.29 – Схема кабеля KC16

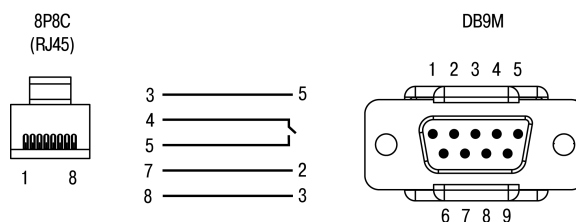


Рисунок 5.30 – Схема кабеля KC17



**ПРИМЕЧАНИЕ**

Кабели доступны для заказа на сайте [www.owen.ru](http://www.owen.ru).

## 5.9 Интерфейс Ethernet

Назначение контактов для порта Ethernet представлено на [рисунке 5.31](#) и описано в [таблице 5.13](#).

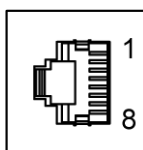


Рисунок 5.31 – Контакты порта Ethernet

Таблица 5.13 – Назначение контактов порта Ethernet

№ контакта	Описание
1	TD+
2	TD-
3	RD+
4	—
5	—
6	RD-
7	—
8	—

Порты Ethernet 1, Ethernet 2 и Ethernet 3 объединены в сетевой коммутатор. Данные порты можно использовать по отдельности или объединить в мост с поддержкой кольцевой топологии сети (STP/RSTP).

**ВНИМАНИЕ**

Не рекомендуется объединять порт Ethernet 4 в мост с остальными. Такая конфигурация предусматривает обработку сетевого трафика центральным процессором контроллера. Это приведет к увеличению времени цикла пользовательского приложения CODESYS.

**ПРЕДУПРЕЖДЕНИЕ**

Порт Ethernet может использоваться для подключения к среде разработки CODESYS V3.5 (см. [Первый старт](#)).

Настроить режимы работы сетевых интерфейсов контроллера можно в WEB-конфигураторе (см. [раздел 6.1](#)).

**Таблица 5.14 – Заводские сетевые настройки**

Параметр	Значение	
	Порты 1-3	Порт 4
IP-адрес	192.168.0.10	DHCP клиент
Маска подсети	255.255.0.0	
IP-адрес шлюза	—	

**5.9.1 Канальные протоколы (STP/RSTP)**

Контроллер поддерживает работу с канальными протоколами (STP/RSTP).

Для предотвращения потери данных в случае обрыва какой-либо из линий связи между устройствами образуются избыточные связи. Из-за этого в сети могут возникать широкополосные помехи. Канальные протоколы (STP/RSTP) обеспечивают корректное функционирование подобных систем. Характеристики каждого протокола приведены в [таблице 5.15](#).

**Таблица 5.15 – Характеристики протоколов и сетей**

	STP	RSTP
Топология сети	Кольцевая или смешанная	Кольцевая или смешанная
Время восстановления	До 30 секунд	До 5 секунд

Протоколы настраиваются в WEB-конфигураторе на странице **STP/RSTP** меню **Службы** во вкладке **Настройки**. Подробная информация о настройке приведена в [Кратком описании основных функций Web-интерфейса управления контроллеров](#).

**ПРИМЕЧАНИЕ**

По умолчанию функция STP/RSTP устройства неактивна. Функцию можно активировать в Мастере настройки (см. [раздел 6.1](#)).

**5.9.2 Межсетевой экран (Firewall)**

Контроллер поддерживает работу с межсетевым экраном (Firewall), благодаря которому можно разделить сетевые зоны на публичную (WAN) и локальную (LAN) с фильтрацией сетевого трафика по заданным правилам на границе с публичной сетью. Правила для трафика определяют политику прохождения пакетов между разными зонами.

Настройка межсетевого экрана производится в WEB-конфигураторе.

Для удобства настройки межсетевого экрана рекомендуется использовать **Мастер настройки**. С помощью **Мастера настройки** можно задать доступ к службам, перечисленным в [таблице 5.16](#).

**ВНИМАНИЕ**

Любые открытые порты во внешнюю сеть (WAN) могут представлять угрозу безопасности.

**Таблица 5.16 – Правила прохождения сетевого трафика**

Уровень доступа	Протокол	Безопасность*
WEB-конфигуратор	HTTP/HTTPS	Доступ по протоколам HTTP и HTTPS следует ограничить с помощью пароля для входа
ОС контроллера	SSH	Доступ по протоколу SSH следует обязательно ограничить с помощью пароля или авторизации с использованием SSH ключей

Продолжение таблицы 5.16

Уровень доступа	Протокол	Безопасность*
Передача файлов	FTP	Доступ по протоколу FTP следует обязательно ограничить безопасным паролем
Службы CODESYS (WEB-визуализация, отладка)	ModBus TCP	Данные службы будут доступны без авторизации
Полевые устройства	ModBus TCP/OPC UA/SNMP	

**ПРИМЕЧАНИЕ**\* Настройки безопасности описаны в [разделе 6.2](#).**5.9.3 Типовые схемы сетевых портов**

Для упрощения работы с сетевыми настройками рекомендуется использовать Мастер настройки (см. [раздел 6.1](#)), в котором можно выбрать одну из типовых схем сетевых портов контроллера. Схема сетевых портов определяет роль каждого из физических сетевых портов устройства. Доступные схемы перечислены в [таблице 5.17](#).

Таблица 5.17 – Типовые схемы подключения

№	Схема подключения	Описание
1		<p>Порты Ethernet 1, Ethernet 2 и Ethernet 3 объединены в мостовое подключение к локальной сети (LAN). Порт Ethernet 4 используется как отдельный изолированный сетевой интерфейс для подключения к глобальной сети (WAN), защищенный межсетевым экраном.</p> <p>Данная схема позволяет разделить сеть на две зоны, обеспечивая одно пространство IP-адресов для портов Ethernet 1–3.</p> <p><b>i</b> <b>ПРИМЕЧАНИЕ</b> Рекомендуется установить динамический IP-адрес и включить режим DHCP для порта Ethernet 4. IP-адрес в зоне LAN рекомендуется настраивать как статический.</p>
2		<p>Порты Ethernet 1 и Ethernet 2 объединены в мостовое подключение к глобальной сети (WAN), защищенное межсетевым экраном. Порты Ethernet 3 и Ethernet 4 являются отдельными изолированными сетевыми интерфейсами для подключения к локальным сетям (LAN 1 и 2).</p>
3		<p>Порты Ethernet 1, Ethernet 2 и Ethernet 3 объединены в мостовое подключение к локальной сети (LAN 1). Порт Ethernet 4 является отдельным изолированным сетевым интерфейсом для подключения к отдельной локальной сети (LAN 2).</p> <p><b>!</b> <b>ПРЕДУПРЕЖДЕНИЕ</b> Данная схема не имеет защищенного межсетевым экраном подключения к глобальной сети (WAN).</p>

## 5.10 USB Device (RNDIS)

Прибор можно подключить к ПК через порт USB Device (RNDIS) с помощью кабеля MicroUSB-USB (входит в комплект поставки).



### ВНИМАНИЕ

Во время работы прибора разъем USB Device должен быть закрыт заглушкой, поставляемой в комплекте. Не допускается эксплуатация прибора с подключенным кабелем. Для связи прибора с ПК рекомендуется использовать интерфейс Ethernet.

Процесс подключения к среде разработки CODESYS V3.5 подробно описан в документе [Первый старт](#).



### ПРИМЕЧАНИЕ

IP-адрес контроллера по умолчанию – **172.16.0.1**

## 6 Настройка

### 6.1 Быстрый старт

Для включения прибора следует подать питание на Порт 1 или Порт 2. Начнет светиться индикатор «Питание» ☺.

После загрузки прибора индикатор «Работа» ◊ перестанет мигать.

Для дальнейшей настройки прибора необходимо подключиться к WEB-конфигуратору. Для подключения следует в адресной строке любого браузера ввести IP-адрес контроллера:

- если прибор подключен по интерфейсу USB Device, IP-адрес по умолчанию – **172.16.0.1**;
- если прибор подключен по интерфейсу Ethernet (порты 1–3), IP-адрес по умолчанию – **192.168.0.10**.



#### ПРИМЕЧАНИЕ

Подключение к интерфейсу USB Device выполняется с помощью кабеля **MicroUSB-USB**.



#### ВНИМАНИЕ

Не рекомендуется подключаться через внешние USB-концентраторы, так как драйвер RNDIS, реализованный в приборе, может работать некорректно.



#### ВНИМАНИЕ

Для работы в операционной системе Windows следует установить драйвер RNDIS. Драйвер доступен в WEB-конфигураторе на странице **Загрузки** или на сайте [www.owen.ru](http://www.owen.ru).

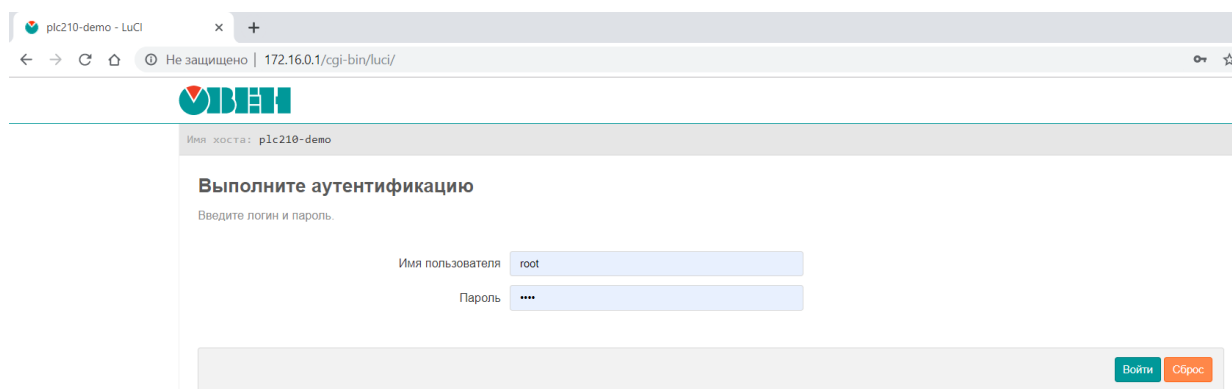


Рисунок 6.1 – Главная страница WEB-конфигуратора



#### ПРИМЕЧАНИЕ

По умолчанию имя пользователя: **root**, пароль: **owen**

При первом подключении к WEB-конфигуратору будет предложено воспользоваться **Мастером настройки**. В дальнейшем Мастер настройки можно запустить вручную с помощью пункта **Мастер настройки** главного меню **Система**.

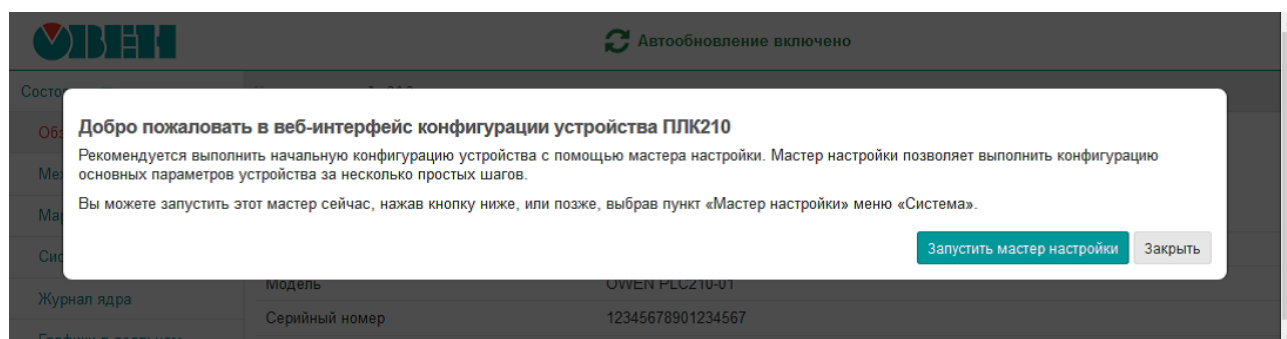


Рисунок 6.2 – Запуск «Мастера настройки» при первом включении устройства

Конфигурация параметров в **Мастере настройки** разделена на следующие шаги:

1. Выбор языка устройства.
2. Установка пароля доступа к устройству.
3. Конфигурация параметров хоста (имя устройства).

4. Настройка даты и времени, в том числе конфигурация клиента и сервера NTP.
5. Выбор схемы сетевых портов.
6. Настройка сетевых интерфейсов.
7. Настройка службы SSH.
8. Настройка службы FTP.
9. Настройка правил межсетевого экрана (Firewall).



### ПРИМЕЧАНИЕ

Работа с **Мастером настройки** подробно описана в документе [Краткое описание основных функций Web-интерфейса управления контроллеров](#).

## 6.2 Управление доступом

Любые открытые порты во внешнюю сеть (WAN) могут представлять угрозу безопасности, поэтому требуется защита доступа к контроллеру.

Локальный и удаленный доступ к устройству настраивается в WEB-конфигураторе на странице **Управление** главного меню **Система**.

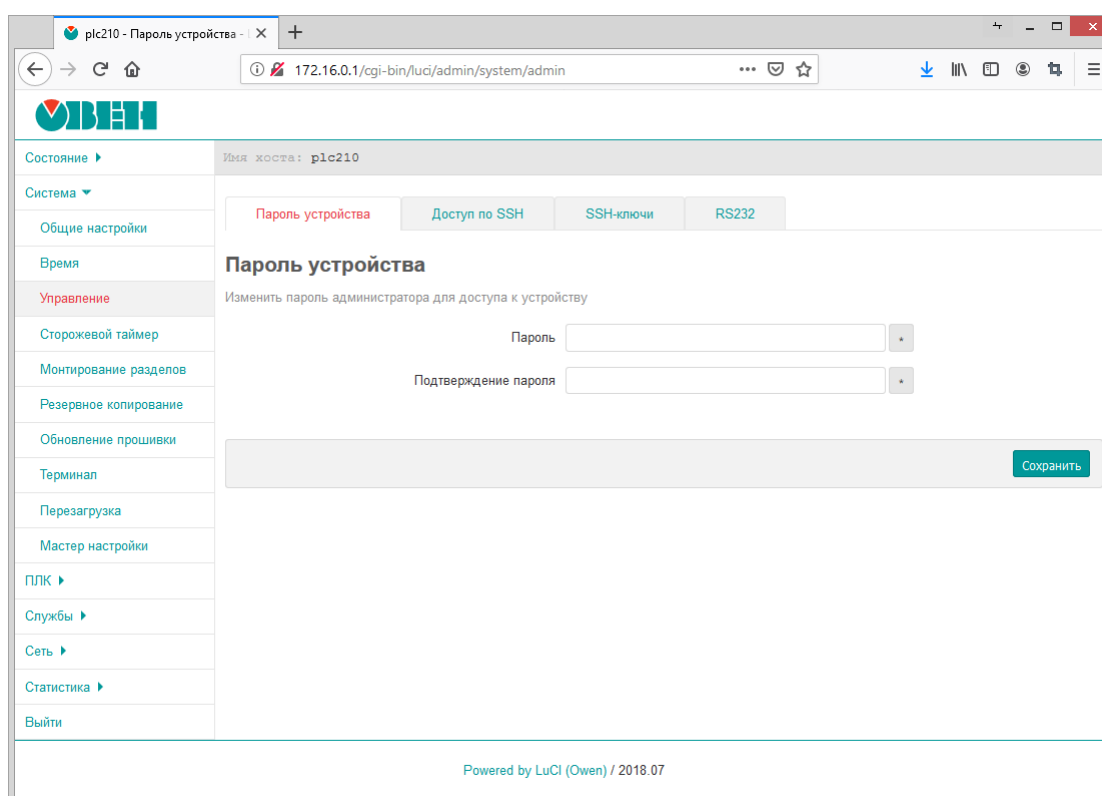


Рисунок 6.3 – Страница «Управление»

На странице **Управление** доступны четыре вкладки:

- **Пароль устройства** – изменение пароля для пользователя «root»;
- **Доступ по SSH** – настройки сервера Dropbear, который предоставляет доступ к устройствам по протоколам SSH и SFTP;
- **SSH-ключи** – добавление публичных OpenSSH ключей (.pub);
- **RS232** – управление включением или отключением возможности доступа к системной консоли устройства через последовательный порт RS-232.

Доступ к FTP-серверу настраивается на восьмом шаге **Мастера настройки**. В дальнейшем пароль можно изменить на странице **FTP** в меню **Службы**.



## Настройки FTP

Здесь вы можете настроить параметры FTP-сервера. Более детальную настройку FTP-сервера можно выполнить в пункте «FTP» меню «Службы».

Включить службу FTP

Имя пользователя

Пароль

Домашний каталог

**Рисунок 6.4 – Мастер настройки. Настройка FTP**



### ПРИМЕЧАНИЕ

Настройка доступа к службам контроллера подробно описана в документе [Краткое описание основных функций Web-интерфейса управления контроллеров](#).

## 6.3 Обновление встроенного ПО контроллера

Обновить встроенное ПО контроллера можно одним из двух способов:

- Обновление через WEB-конфигуратор;
- Аппаратное обновление.



### ПРИМЕЧАНИЕ

Актуальное ПО для контроллера доступно [на сайте www.owen.ru](http://www.owen.ru).

Для обновления ПО при помощи WEB-конфигуратора следует:

1. Подключить контроллер в сеть Ethernet, в которой находится пользовательский ПК, или напрямую к ПК при помощи кабеля MicroUSB-USB.
2. Зайти в WEB-браузере на страницу прибора, выбрать вкладку **Обновление прошивки** главного меню **Система**.
3. Выбрать файл прошивки (формат **\*.bin**).



### ПРИМЕЧАНИЕ

По умолчанию пользовательские настройки и данные сохраняются. Чтобы выполнить сброс всех настроек к заводскому состоянию, следует выбрать функцию **Удалить настройки устройства**.

4. Нажать кнопку **Перезагрузить устройство и обновить прошивку**.
5. Дождаться звукового сигнала (время ожидания – 1 минута), сигнализирующего о начале обновления прошивки. Процесс обновления занимает около двух минут. После окончания прибор издаст три коротких звуковых сигнала.

Для аппаратного обновления встроенного ПО следует:

1. Отформатировать накопитель USB Flash или microSD объемом не менее 512 Мбайт в файловую систему FAT16 или FAT32. Рекомендуется использовать утилиту HP USB Disk Storage Format Tool.



### ПРИМЕЧАНИЕ

Накопитель должен содержать только один раздел и иметь стиль таблицы разделов MBR.

2. Поместить файл прошивки с именем **plc210f.bin** в корневую директорию накопителя.



### ПРИМЕЧАНИЕ

Если новая прошивка имеет принципиальные отличия от текущей, следует поместить в корневую директорию накопителя файл **reset\_plc** (входит в состав архива прошивки), чтобы сбросить все настройки к заводскому состоянию.

3. Подключить накопитель к контроллеру.
4. Отключить питание контроллера.
5. Зажать сервисную кнопку.
6. Включить питание контроллера.
7. Дождаться однократного звукового сигнала и отпустить сервисную кнопку. Процесс обновления занимает около двух минут. После окончания прибор издаст три коротких звуковых сигнала.



### ВНИМАНИЕ

В случае повреждения файла встроенного ПО контроллер издает непрерывный звуковой сигнал длительностью 5 секунд и загружается с прежней версией встроенного ПО.

## 6.4 Восстановление заводских настроек

Для восстановления заводских настроек следует открыть WEB-конфигуратор, перейти на страницу **Резервное копирование** главного меню **Система** и нажать кнопку **Выполнить сброс**. Сетевые настройки также вернутся к заводским значениям.

## 6.5 Доступ к терминалу

Для доступа к операционной системе контроллера в WEB-конфигураторе следует:

1. Открыть страницу **Терминал** главного меню **Система**.
2. Нажать **Открыть терминал в отдельном окне**.
3. Принять исключения безопасности браузера для работы с неизвестным сертификатом SSL.

Для подключения к терминалу по интерфейсу RS-232 следует:

1. В WEB-конфигураторе на странице **Управление** главного меню **Система** перейти на вкладку **RS232** и поставить галочку напротив **Системная консоль RS-232**.
2. Соединить контроллер с ПК кабелем KC14 (см. [раздел 5.8](#)).

## 6.6 Загрузка проекта с USB/SD-накопителя

Для обновления проекта с USB/SD-накопителя следует:

1. Отформатировать накопитель в файловую систему FAT16 или FAT32 (рекомендуется использовать утилиту **HP USB Disk Storage Format Tool**).
2. Создать каталог с названием **app.plc210** в корневой директории накопителя.
3. Скомпилировать проект CODESYS (вкладка **Компиляция**, команда **Компиляция**).
4. Создать загрузочное приложение в CODESYS (вкладка **Онлайн**, команда **Создать загрузочное приложение**), в окне **Сохранить как** указать путь к папке.



### ПРИМЕЧАНИЕ

Полный путь к папке не должен содержать символы кириллицы, папка должна находиться на жестком диске ПК.

5. Содержимое созданной папки (но не саму папку) перенести в папку накопителя, созданную ранее.
6. Подключить накопитель с пользовательской программой к обесточенному контроллеру.
7. Перевести тумблер в положение **СТОП** и подать питание.
8. Дождаться короткого звукового сигнала. Проект будет запущен.
9. Перевести тумблер в положение **СТАРТ** для последующего запуска пользовательского проекта после перезагрузки по питанию.



### ПРЕДУПРЕЖДЕНИЕ

После перезапуска контроллера логика работы тумблера СТАРТ/СТОП будет соответствовать схеме из [раздела 3.6](#)

## 6.7 Работа прибора с CODESYS V3.5



### ВНИМАНИЕ

Документация по работе контроллера с CODESYS V3.5 приведена [на сайте www.owen.ru](http://www.owen.ru).

Для начала работы с прибором в среде программирования **CODESYS V3.5** необходимо:

1. Скачать и установить **CODESYS**.



### ПРИМЕЧАНИЕ

Комплект поставки включает лицензию на следующие компоненты:

- Modbus TCP Master;
- Modbus TCP Slave;
- Modbus Serial Master;
- Modbus Serial Slave;
- Web-visu;
- OPC UA.

2. Скачать и установить архив репозитория **CODESYS Repository Archive V3.5 SP4**.
3. Запустить CODESYS и установить **таргет-файл**. Для этого выполните следующие действия:
  - a. Запустите CODESYS V 3.5 и выберите в меню **Инструменты** пункт **Менеджер пакетов**.
  - b. Нажмите кнопку **Установить** и выберите пакет **OwenTargets-3.5.package**.
  - c. Выберите режим **полной установки** и нажмите кнопку **Next**.
4. Создать проект в приложении CODESYS, выбрав соответствующий шаблон модификации прибора.
5. Установить соединение прибора со средой программирования CODESYS.




### ПРИМЕЧАНИЕ

Подключение к среде программирования CODESYS происходит через интерфейсы USB Device или Ethernet.

## 7 Техническое обслуживание

Во время выполнения работ по техническому обслуживанию контроллера следует соблюдать меры безопасности.

Технический осмотр контроллера проводится обслуживающим персоналом не реже одного раза в 6 месяцев и включает в себя выполнение следующих операций:

- очистка корпуса и клеммных колодок контроллера от пыли, грязи и посторонних предметов;
- проверка заряда батареи по индикатору  (когда прибор находится в рабочем режиме);
- проверка качества подключения внешних связей.

Обнаруженные во время осмотра недостатки следует немедленно устранить.

## 8 Маркировка

На корпус прибора нанесены:

- наименование прибора;
- степень защиты корпуса по ГОСТ 14254;
- напряжение и частота питания;
- потребляемая мощность;
- класс защиты от поражения электрическим током по ГОСТ 12.2.007.0–75;
- знак утверждения типа средств измерений;
- знак соответствия требованиям ТР ТС (EAC);
- страна-изготовитель;
- заводской номер прибора и год выпуска.

На потребительскую тару нанесены:

- наименование прибора;
- знак соответствия требованиям ТР ТС (EAC);
- страна-изготовитель;
- заводской номер прибора и год выпуска.

## 9 Упаковка

Упаковка прибора производится в соответствии с ГОСТ 23088-80 в потребительскую тару, выполненную из коробочного картона по ГОСТ 7933-89.

Упаковка прибора при пересылке почтой производится по ГОСТ 9181-74.

## 10 Транспортирование и хранение

Прибор должен транспортироваться в закрытом транспорте любого вида. В транспортных средствах тара должна крепиться согласно правилам, действующим на соответствующих видах транспорта.

Условия транспортирования должны соответствовать условиям 5 по ГОСТ 15150-69 при температуре окружающего воздуха от минус 25 до плюс 55 °С с соблюдением мер защиты от ударов и вибраций.

Прибор следует перевозить в транспортной таре поштучно или в контейнерах.

Условия хранения в таре на складе изготовителя и потребителя должны соответствовать условиям 1 по ГОСТ 15150-69. В воздухе не должны присутствовать агрессивные примеси.

Прибор следует хранить на стеллажах.

## 11 Комплектность

Наименование	Количество
Контроллер ПЛК210 (исполнение в соответствии с заказом)	1 шт.
Кабель MicroUSB-USB 1.8 м	1 шт.
Кабель RJ45-RJ45	1 шт.
Комплект заглушек для портов	1 к-т
Клемма 2EGT-5.0-002P-14	2 шт.
Паспорт и Гарантийный талон	1 экз.
Руководство по эксплуатации	1 экз.
Быстрый старт	1 экз.



### ПРЕДУПРЕЖДЕНИЕ

Изготовитель оставляет за собой право внесения дополнений в комплектность прибора без уведомления или согласования с пользователем.

## 12 Гарантийные обязательства

Изготовитель гарантирует соответствие прибора требованиям ТУ при соблюдении условий эксплуатации, транспортирования, хранения и монтажа.

Гарантийный срок эксплуатации – **24 месяца** со дня продажи.

В случае выхода прибора из строя в течение гарантийного срока при соблюдении условий эксплуатации, транспортирования, хранения и монтажа предприятие-изготовитель обязуется осуществить его бесплатный ремонт или замену.

Порядок передачи прибора в ремонт содержится в паспорте и в гарантийном талоне.



Россия, 111024, Москва, 2-я ул. Энтузиастов, д. 5, корп. 5  
тел.: +7 (495) 641-11-56, факс: (495) 728-41-45  
тех. поддержка 24/7: 8-800-775-63-83, [support@owen.ru](mailto:support@owen.ru)  
отдел продаж: [sales@owen.ru](mailto:sales@owen.ru)  
[www.owen.ru](http://www.owen.ru)  
1-RU-52297-2.10