



EAC

ГАЗОАНАЛИЗАТОР ДИОКСИДА УГЛЕРОДА

ПКУ-4

исполнения ПКУ-4 Н-М, ПКУ-4 В-М

РУКОВОДСТВО ПО ЭКСПЛУАТАЦИИ

СОДЕРЖАНИЕ

ВВЕДЕНИЕ	3
1 НАЗНАЧЕНИЕ ИЗДЕЛИЯ	4
2 ТЕХНИЧЕСКИЕ ХАРАКТЕРИСТИКИ ИЗДЕЛИЯ И УСЛОВИЯ ЭКСПЛУАТАЦИИ	4
3 УСТРОЙСТВО И ПРИНЦИП РАБОТЫ	6
4 ПОДГОТОВКА ГАЗОАНАЛИЗАТОРА К ИСПОЛЬЗОВАНИЮ	10
5 РЕЖИМЫ РАБОТЫ И НАСТРОЙКИ ГАЗОАНАЛИЗАТОРА	11
6 ВОЗМОЖНЫЕ НЕИСПРАВНОСТИ И СПОСОБЫ ИХ УСТРАНЕНИЯ	16
7 МАРКИРОВАНИЕ, ПЛОМБИРОВАНИЕ, УПАКОВКА	17
8 ХРАНЕНИЕ, ТРАНСПОРТИРОВАНИЕ	17
9 КОМПЛЕКТНОСТЬ	18
10 СВИДЕТЕЛЬСТВО О ПРИЕМКЕ	19
11 ГАРАНТИИ ИЗГОТОВИТЕЛЯ	20
12 ДАННЫЕ О ПОВЕРКЕ ГАЗОАНАЛИЗАТОРА	21
13 ДАННЫЕ О РЕМОНТЕ ГАЗОАНАЛИЗАТОРА	22
ПРИЛОЖЕНИЕ А (справочное)	23
Сертификат об утверждении типа средств измерений	23
ПРИЛОЖЕНИЕ Б (справочное)	24
Распайка кабелей	24

ВВЕДЕНИЕ

Настоящее руководство по эксплуатации и паспорт являются документом, удостоверяющим основные параметры и технические характеристики газоанализаторов модификаций ПКУ-4 Н, ПКУ-4 В (исполнения ПКУ-4 Н-М, ПКУ-4 В-М).

Настоящее руководство по эксплуатации и паспорт позволяет ознакомиться с устройством и принципом работы газоанализаторов модификаций ПКУ-4 Н, ПКУ-4 В (исполнения ПКУ-4 Н-М, ПКУ-4 В-М) и устанавливает правила их эксплуатации, соблюдение которых обеспечивает поддержание его в постоянной готовности к работе.

Газоанализатор выпускается согласно ТУ 4215-010-70203816-2015.

В конструкцию, внешний вид, электрические схемы и программное обеспечение газоанализатора без предварительного уведомления могут быть внесены изменения, не ухудшающие его метрологические и технические характеристики.

Права на топологию всех печатных плат, схемные решения, программное обеспечение и конструктивное исполнение принадлежат изготовителю – АО “ЭКСИС”. Копирование и использование – только с разрешения изготовителя.

В случае передачи газоанализатора на другое предприятие или в другое подразделение для эксплуатации или ремонта, настоящее руководство по эксплуатации и паспорт подлежат передаче вместе с газоанализатором.

Поверка осуществляется по документу МП-242-1929-2015 "Газоанализаторы диоксида углерода ПКУ-4 модификаций ПКУ-4 В, ПКУ-4 Н, ПКУ-4 / Х. Методика поверки", разработанным и утвержденным ГЦИ СИ ФГУП "ВНИИМ им Д.И. Менделеева" «20» мая 2015 г.

Интервал между поверками один год.

1 НАЗНАЧЕНИЕ ИЗДЕЛИЯ

- 1.1 Газоанализаторы ПКУ-4 Н-М, ПКУ-4 В-М предназначены для измерения и регистрации объемной доли диоксида углерода в неагрессивных газовых смесях.
- 1.2 Газоанализаторы могут применяться в различных технологических процессах в промышленности, энергетике, сельском хозяйстве и других отраслях хозяйства.

2 ТЕХНИЧЕСКИЕ ХАРАКТЕРИСТИКИ ИЗДЕЛИЯ И УСЛОВИЯ ЭКСПЛУАТАЦИИ

- 2.1 Основные технические характеристики газоанализатора приведены в таблице 2.1.

Таблица 2.1

Наименование параметра, единицы измерения	Значение
Диапазоны измерения объемной доли диоксида углерода, %	от 0 до 1 от 0 до 10
Основная абсолютная погрешность газоанализатора, объемная доля диоксида углерода, % - в диапазоне измерений объемной доли диоксида углерода от 0 до 1 % - в диапазоне измерений объемной доли диоксида углерода от 0 до 10 %	$\pm (0,02 + 0,05 \cdot C_{\text{вх}})$ $\pm (0,1 + 0,05 \cdot C_{\text{вх}})$ где $C_{\text{вх}}$ – объемная доля диоксида углерода на входе газоанализатора, %
Предел допускаемой вариации выходного сигнала газоанализатора, в долях от предела допускаемой основной абсолютной погрешности	0,5
Пределы допускаемой дополнительной погрешности газоанализатора от изменения температуры окружающей и анализируемой сред на каждые 10 °С от условий, при которых проводилось определение основной погрешности, в долях от предела допускаемой основной абсолютной погрешности	0,6
Пределы допускаемой дополнительной погрешности газоанализатора от изменения давления окружающей и анализируемой сред на каждые 3,3 кПа от условий, при которых проводилось определение основной погрешности, в долях от предела допускаемой основной абсолютной погрешности	0,64
Предел допускаемой дополнительной погрешности газоанализатора от изменения относительной влажности окружающей и анализируемой сред в пределах рабочих условий эксплуатации, в долях от предела допускаемой основной погрешности	1,0
Предел допускаемого времени установления показаний $T_{0,9д}$, с	60
Производительность встроенного побудителя расхода, $\text{дм}^3/\text{мин}^{(1)}$	$0,3 \pm 0,2$
Рекомендуемый расход анализируемого газа, $\text{дм}^3/\text{мин}$	0,1 - 0,5
Время прогрева газоанализатора, мин, не более	5
Время непрерывной работы газоанализатора от полностью заряженных аккумуляторов, ч, не менее	8
Количество точек автоматической статистики	до 8000
Напряжение питания, В	от 4,4 до 5,6

Потребляемая газоанализатором мощность, Вт, не более	1
Интерфейс связи с компьютером	RS-232
Длина кабеля для подключения первичного преобразователя к измерительному блоку, м, не более	10
Масса газоанализатора, кг, не более	0,5
Габаритные размеры газоанализатора, мм, не более	35x85x185
Масса первичного преобразователя, кг, не более	0,3
Габаритные размеры измерительных преобразователей, мм не более	65x40x100
Средний срок службы, лет	5
Средняя наработка на отказ газоанализатора, ч	5000

* - только для модификации ПКУ-4 В-М

2.2 Условия эксплуатации приведены в таблице 2.2

Таблица 2.2

Наименование параметра, единицы измерения	Значение
Рабочие условия газоанализатора - температура воздуха, °С - относительная влажность, % (без конденсации влаги) - атмосферное давление, кПа	от - 20 до + 50 от 10 до 95 от 84 до 106,7
ПРИМЕЧАНИЕ: Содержание механических и агрессивных примесей в окружающей и контролируемой среде (хлора, серы, фосфора, мышьяка, сурьмы и их соединений), отравляющих элементы датчика, не должно превышать санитарные нормы согласно ГОСТ 12.1.005-88 и уровня ПДК.	

3 УСТРОЙСТВО И ПРИНЦИП РАБОТЫ

3.1 Устройство газоанализатора

Газоанализатор изготавливается в металлическом корпусе, внутри которого располагаются: печатная плата, аккумуляторная батарея, побудитель расхода, сенсор диоксида углерода. На лицевой панели газоанализатора расположены кнопки управления и ЖК-индикатор. На торцевой стороне корпуса газоанализатора расположены: разъем для подключения сетевого адаптера для зарядки аккумуляторного блока, разъем для подключения газоанализатора к компьютеру, разъем для подключения внешнего преобразователя; Рисунок 3.1...Рисунок 3.2.

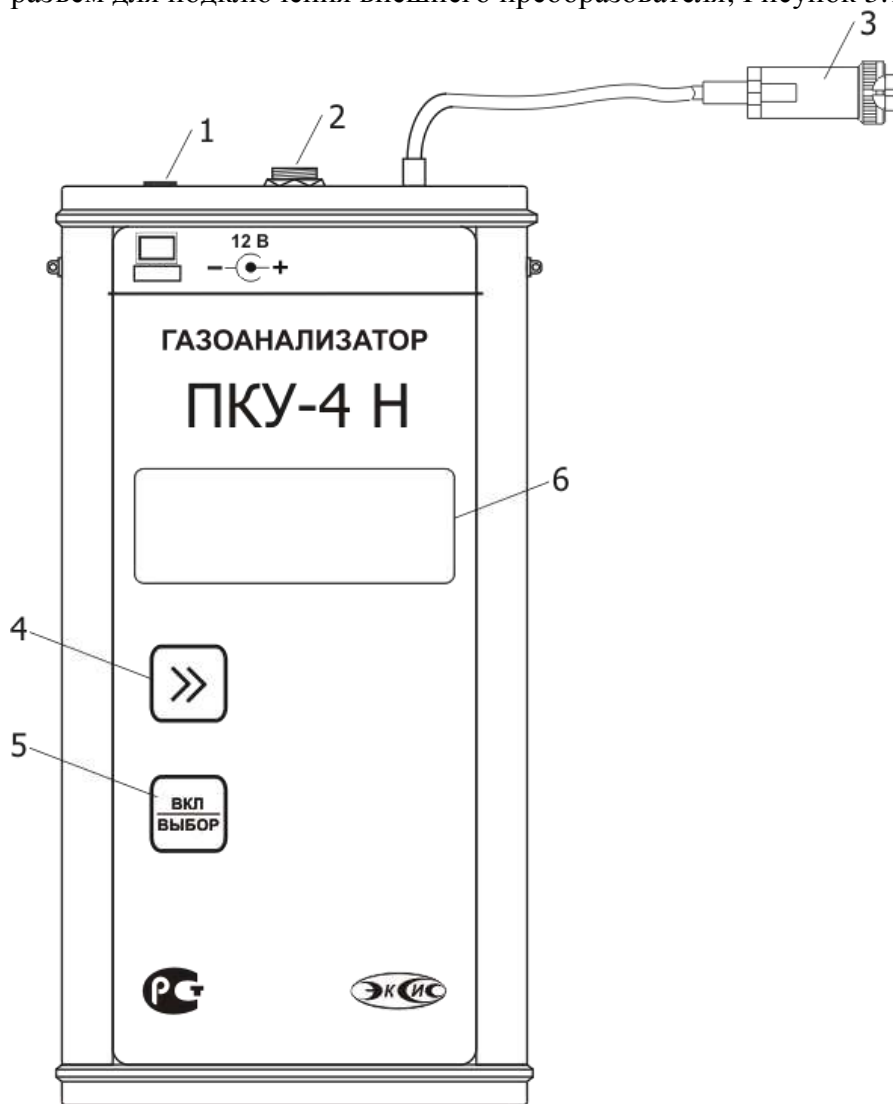


Рисунок 3.1 Вид газоанализаторов ПКУ-4 Н-М

- 1 – разъем сетевого адаптера
- 2 – разъем RS-232
- 3 – разъем для подключения внешнего преобразователя
- 4, 5 – кнопки управления
- 6 – ЖК-индикатор

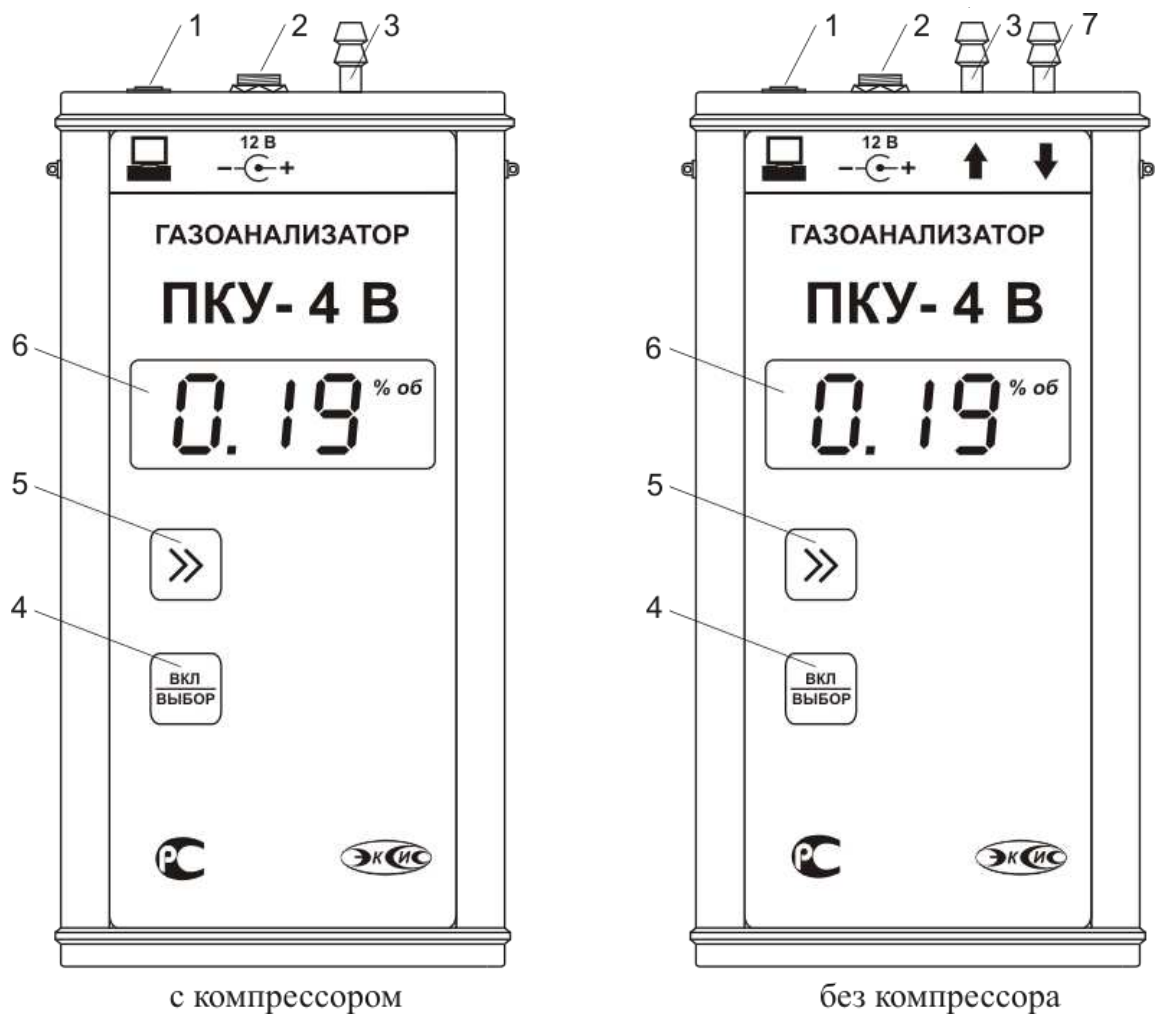


Рисунок 3.2 Вид газоанализаторов ПКУ-4 В-М

- 1 – разъём RS-232
- 2 – разъём сетевого адаптера
- 3, 7 – штуцера
- 4, 5 – кнопки управления
- 6 – ЖК-индикатор

3.2 Принцип работы газоанализатора

3.2.1 Индикация измерений

Газоанализатор во включенном состоянии непрерывно анализирует данные от внешнего преобразователя и индицирует значение объемной доли диоксида углерода в % на ЖК-индикаторе. Принцип работы сенсора основан на измерении поглощения электромагнитной волны длины, специфичной для анализируемого вещества. Интервал опроса встроенного сенсора составляет около одной секунды.

3.2.2 Регистрация измерений

При необходимости использовать в газоанализаторе функцию регистратора следует приобретать его в комплекте с программным обеспечением для компьютера. Данные измерений записываются в энергонезависимую память газоанализатора с определенным периодом. Настройка периода, считывание и просмотр данных осуществляется с помощью программного обеспечения.

3.2.3 Интерфейс связи

С помощью цифрового интерфейса из газоанализатора могут быть считаны текущие значения измерения, накопленные данные измерений, изменены настройки газоанализатора. Газоанализатор может работать с компьютером или иными контроллерами по RS-232 интерфейсу. Скорость обмена настраивается пользователем в пределах от 4800 до 38400 бит/с.

3.3 Первичный преобразователь (для модификации ПКУ-4 Н-М)

3.3.1 Конструкция

Первичные преобразователи выпускаются в металлических корпусах, в которых находится сенсор. Варианты исполнения преобразователей различаются конструкцией: ИПДУ-03 - «микрофон» для диффузионного забора пробы; ИПДУ -04- проточная камера – для принудительной подачи пробы.

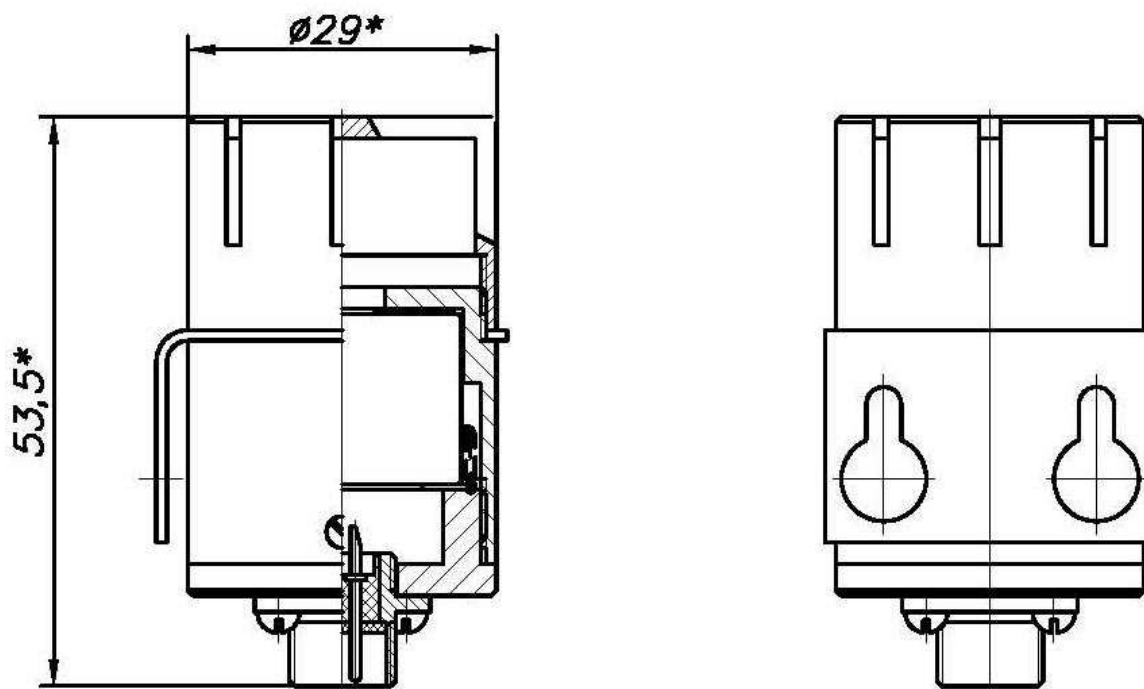


Рисунок 3.3 Преобразователь ИПДУ -03

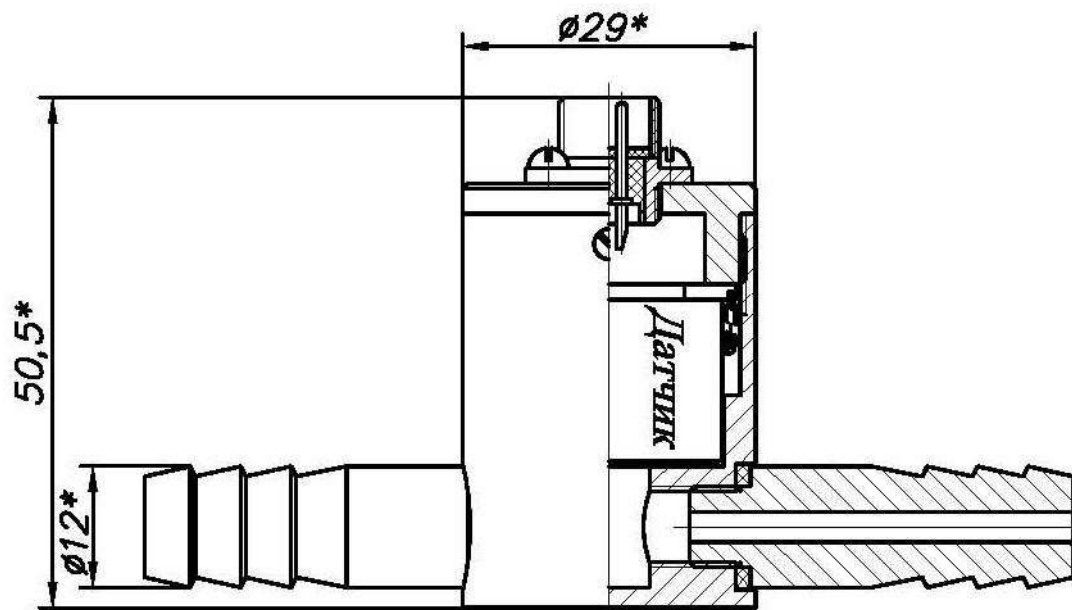


Рисунок 3.4 Преобразователь ИПДУ-04

4 ПОДГОТОВКА ГАЗОАНАЛИЗАТОРА К ИСПОЛЬЗОВАНИЮ



- 4.1 Извлечь газоанализатор из упаковочной тары. Если газоанализатор внесен в теплое помещение из холодного, необходимо дать газоанализатору прогреться до комнатной температуры в течение не менее 2-х ч.
- 4.2 Зарядить аккумуляторы, подключив к газоанализатору сетевой адаптер. Время зарядки полностью разряженного аккумулятора не менее 12 ч. В целях увеличения срока службы аккумуляторной батареи рекомендуется раз в месяц проводить полную разрядку до автоматического выключения газоанализатора с последующим полным зарядом.
- 4.3 При комплектации газоанализатора диском с программным обеспечением, установить его на компьютер. Подключить газоанализатор к свободному СОМ-порту компьютера соответствующим соединительным кабелем.
- 4.4 Подключить первичный преобразователь.
Важно: первичный преобразователь подключать/отключать только в выключенном состоянии газоанализатора.
- 4.5 Включить газоанализатор коротким нажатием кнопки .
- 4.6 При включении газоанализатора на его экране индицируется версия внутреннего ПО, см.Рисунок 4.1.



Рисунок 4.1 Индикация версии внутреннего программного обеспечения

- 4.7 Осуществляется предварительный прогрев и тестирование датчика в течение 20 секунд. В процессе работы газоанализатор осуществляет самотестирование. При наличии неисправностей газоанализатор индицирует сообщение об ошибке. Расшифровка неисправностей газоанализатора приведено в разделе 6. При включении газоанализатора с компрессором появляется звуковой сигнал с частотой 400 Гц, означающий включение внутреннего побудителя расхода и начала забора пробы анализируемого воздуха.
- 4.8 Перед началом измерений дать газоанализатору прогреться.
- 4.9 После использования газоанализатора выключить его коротким нажатием кнопки .
- 4.10 Для подтверждения технических характеристик изделия необходимо ежегодно производить поверку газоанализатора.

5 РЕЖИМЫ РАБОТЫ И НАСТРОЙКИ ГАЗОАНАЛИЗАТОРА

5.1 Общие сведения




При эксплуатации газоанализатора его функционирование осуществляется в одном из режимов: **РАБОТА** или **НАСТРОЙКА**. После включения и самодиагностики газоанализатор переходит в режим **РАБОТА**. В режиме **РАБОТА** газоанализатор выполняет непрерывный опрос сенсоров, регистрацию данных, осуществляет обмен данными по RS-232 интерфейсу.

5.2 Режим РАБОТА

Режим **РАБОТА** является основным эксплуатационным режимом. Схема режима **РАБОТА** приведена на Рисунок 5.1.



Рисунок 5.1 Схема режима **РАБОТА**

Включение/выключение газоанализатора производится коротким нажатием кнопки . Длинное нажатие кнопки  переводит газоанализатор режимы **НАСТРОЙКА**. Во включенном состоянии коротким нажатием кнопки  индицируется степень заряда аккумуляторной батареи в процентах.

5.3.1 Настройка порогов

Пороги – это верхняя или нижняя границы допустимого изменения соответствующей величины. При превышении измеряемой величиной верхнего порогового значения или снижении ниже нижнего порогового значения газоанализатор обнаруживает это событие и отображает его на индикаторе миганием текущей измеряемой величины. При соответствующей настройке газоанализатора нарушение порогов сопровождается звуковым сигналом.

5.3.2 Звуковая сигнализация

Настройка позволяет разрешить/запретить звуковую сигнализацию при нарушении порогов.

5.3.3 Настройка работы с компьютером и в сети

Настройка работы газоанализатора с компьютером включает: настройку сетевого адреса газоанализатора - **Adr**, настройку скорости по RS-232 интерфейсу – **SPd**

Индикация при настройке приведена в таблице 5.1

Таблица 5.1

Обозначение	Название	Допустимые значения	Комментарии
Adr	Сетевой адрес газоанализатора	1...9999	Установка сетевого адреса газоанализатора, применяется при объединении нескольких газоанализаторов в измерительную сеть
SPd	Установка скорости обмена	4800 9600 1920 3840	4800 бит/с 9600 бит/с 19200 бит/с 38400 бит/с

5.4 Программное обеспечение

Для связи газоанализатора с компьютером необходимо программное обеспечение Eksis Visual Lab (EVL) и соединительный кабель, поставляемые в комплекте (см. пункт 9).

Подключение прибора и установка связи с ним осуществляется следующей последовательностью действий:



- запуск файла **setup.exe** (**setup_x64.exe** для 64-битной версии Windows) из корневой папки на компакт-диске или USB-накопителе;
- установка программного обеспечения Eksis Visual Lab с компакт-диска или USB-накопителя, руководствуясь инструкцией по установке **setup.pdf** (находится на компакт-диске или USB-накопителе в корневой папке);
- запуск Eksis Visual Lab (Пуск → Все программы → Эксис → Eksis Visual Lab);
- подключение прибора к компьютеру с помощью кабеля;
- добавление прибора в список устройств (кнопка ), задание технологического номера, настройка интерфейса связи (номер порта, скорость связи и сетевой адрес), запуск обмена (кнопка 

Таблица 5.3

Наименование прибора	Тип связи	Программа на ПК	Версия внутреннего ПО	Дополнительно
ПКУ-4 Н-М, ПКУ-4 В-М	Кабель RS-232	Eksis Visual Lab	1.15 см.п.4.6	-

5.4.1 Внутреннее программное обеспечение

Влияние встроенного программного обеспечения учтено при нормировании метрологических характеристик газоанализаторов.

Газоанализаторы имеют защиту встроенного программного обеспечения от преднамеренных или непреднамеренных изменений. Уровень защиты по Р 50.2.077—2014 встроенного программного обеспечения соответствует уровню «средний», автономного ПО – «низкий».

Идентификационные данные встроенного ПО газоанализаторов приведены в таблице 5.2.

Таблица 5.2

Идентификационные данные (признаки)	Значение			
	Идентификационное наименование ПО	Pku4v.txt	Pku4n.txt	Pku4x.txt
Номер версии ПО (идентификационный номер)	1.15	1.15	1.15	2.17

Идентификационные данные (признаки)	Значение			
Цифровой идентификатор ПО	1BEB79E3FF26 25AF9FBB2D89 DE085903E75A 887ABAE768D4 B5BD180A2571 C021, алгоритм ГОСТ Р 34.11- 94	619A2F79A627 AEDF775FF3C7 8510B83855FAF D4790FF292D4 EB642F6E26187 99, алгоритм ГОСТ Р 34.11- 94	3E2A5A8D1441 E396A4FA4E37 65570B2203984 E0D4733F55B5 C3413A83A786 774, алгоритм ГОСТ Р 34.11- 94	25EB09D453483 386D44F6550A ADB70C094A80 15B772C825F97 B2CDBC615D0 E18, алгоритм ГОСТ Р 34.11- 94
Другие идентификационные данные (если имеются):	-	-	-	-
Примечание – номер версии ПО должен быть не ниже указанного в таблице. Значения контрольных сумм, указанные в таблице, относятся только к файлам ПО указанных версий.				

6 ВОЗМОЖНЫЕ НЕИСПРАВНОСТИ И СПОСОБЫ ИХ УСТРАНЕНИЯ

Таблица 6.1

Неисправность, внешнее проявление	Дополнительный признак	Возможная причина	Способ устранения
Индикация отсутствует, газоанализатор не реагирует на кнопки управления		Неисправен сетевой адаптер, разряжены элементы питания	Ремонт сетевого адаптера или зарядить элементы питания
На индикаторе мигает символ 		Разряжены элементы питания	Зарядить элементы питания
На индикаторе P-Er		Полностью разряжены элементы питания	Зарядить элементы питания
Нет обмена с компьютером		Неправильные установки в программе	Установить значения сетевого адреса, скорости обмена, СОМ-порта, тип газоанализатора
		Обрыв или плохой контакт в кабеле для подключения к компьютеру	Проверить кабель

7 МАРКИРОВАНИЕ, ПЛОМБИРОВАНИЕ, УПАКОВКА

- 7.1** На передней панели газоанализатора нанесена следующая информация:
- наименование газоанализатора
 - товарный знак предприятия-изготовителя
 - знак утверждения типа
- 7.2** На задней панели измерительного блока указывается:
- заводской номер
- 7.3** Пломбирование газоанализатора выполняется:
- у измерительного блока газоанализатора - с нижней стороны корпуса в одном, либо в двух крепежных винтах
- 7.4** Газоанализатор и его составные части упаковываются в упаковочную тару – картонную коробку, ящик, чехол или полиэтиленовый пакет.

8 ХРАНЕНИЕ, ТРАНСПОРТИРОВАНИЕ

- 8.1** Приборы хранят в картонной коробке, в специальном упаковочном чехле или в полиэтиленовом пакете в сухом проветриваемом помещении, при отсутствии паров кислот и других едких летучих веществ, вызывающих коррозию, при температуре от плюс 5 до плюс 40 °С и относительной влажности от 30 до 80 %.
- 8.2** Транспортирование допускается всеми видами транспорта в закрытых транспортных средствах, обеспечивающих сохранность упаковки, при температуре от минус 40 °С до плюс 50 °С и относительной влажности до 95 % при температуре 35 °С (без конденсации влаги).

9 КОМПЛЕКТНОСТЬ

9.1 Комплектность поставки газоанализатора приведена в таблице 9.1.

Таблица 9.1

Наименование комплектующих изделий, программного обеспечения, документации		Кол-во
1 ⁽¹⁾	Газоанализатор диоксида углерода ПКУ	1 шт.
1.1	Газоанализатор ПКУ-4 Н-М	
1.2	Газоанализатор ПКУ-4 В-М	
1.3	Газоанализатор ПКУ-4-В-М с компрессором	
2 ⁽²⁾	Измерительный преобразователь диоксида углерода	1 шт.
2.1 ⁽¹⁾	ИПДУ-03	
2.2 ⁽¹⁾	ИПДУ-04	
3 ⁽³⁾	Трубка силиконовая	
4 ⁽³⁾	Комплект для забора пробы из вакуумной упаковки	1 шт.
5	Зарядное устройство	1 шт.
6 ⁽⁴⁾	Кабель для подключения к компьютеру	1 шт.
7 ⁽⁴⁾	Диск или USB-накопитель с программным обеспечением	1 шт.
8 ⁽⁴⁾	Упаковочный чехол	1 шт.
9	Методика поверки	1 экз.
10	Свидетельство о поверке	1 экз.
11	Руководство по эксплуатации и паспорт ТФАП.413311.005 РЭ и ПС	1 экз.

(1) – вариант определяется при заказе.

(2) – только для модификаций ПКУ-4 Н-М.

(3) – только для модификаций ПКУ-4 В-М.

(4) – позиции поставляются по специальному заказу.

10 СВИДЕТЕЛЬСТВО О ПРИЕМКЕ

10.1 Газоанализатор ПКУ-4 ____-М_____ зав. № _____ изготовлен в соответствии с ТУ 4215-010-70203816-2015 и комплектом конструкторской документации ТФАП.413311.001, ТФАП.413311.002 и признан годным для эксплуатации.

10.2 Поставляемая конфигурация:

Название комплектующей части	Длина	Количество
Кабель подключения к компьютеру		
Упаковочный чехол		
Измерительный преобразователь ИПДУ-____ зав. № _____		
Программное обеспечение, CD-диск или USB-накопитель		
Свидетельство о поверке №		

10.3 Диапазон измерений газоанализатора:

Название газа	Диапазон измерений
Диоксид углерода, об. %	<input type="checkbox"/> 0...1, <input type="checkbox"/> 0...10

Дата выпуска _____ 20 г.

Представитель ОТК _____

Дата продажи _____ 20 г.

Представитель изготовителя _____

МП.

11 ГАРАНТИИ ИЗГОТОВИТЕЛЯ

- 11.1** Изготовитель гарантирует соответствие газоанализатора ТУ 4215-010-70203816-2015 при соблюдении потребителем условий эксплуатации, хранения и транспортирования.
- 11.2** Гарантийный срок эксплуатации газоанализатора – 12 месяцев со дня продажи.
- 11.3** В случае выхода газоанализатора из строя в течение гарантийного срока при условии соблюдения потребителем условий эксплуатации, хранения и транспортирования изготовитель обязуется осуществить его бесплатный ремонт.
- 11.4** В случае проведения гарантийного ремонта гарантия на газоанализатор продлевается на время ремонта, которое отмечается в листе данных о ремонте газоанализатора.
- 11.5** Доставка прибора изготовителю осуществляется за счет потребителя. Для отправки прибора в ремонт необходимо: упаковать прибор надлежащим образом во избежание повреждений при его транспортировке; вместе с сопроводительным письмом, оформленным на фирменном бланке, с указанием полных реквизитов, контактной информацией (контактный телефон, e-mail, контактное лицо), целей отправления прибора и описанием неисправностей (при их наличии) привезти лично либо отправить любой транспортной компанией
- 11.6** Гарантия изготовителя не распространяется и бесплатный ремонт не осуществляется:
1. в случаях если в документе «Руководство по эксплуатации и паспорт» отсутствуют или содержатся изменения (исправления) сведений в разделе «Сведения о приемке»;
 2. в случаях внешних или внутренних повреждений (механических, термических и прочих) прибора, разъемов, кабелей, сенсоров;
 3. в случаях нарушений пломбирования прибора, при наличии следов несанкционированного вскрытия и изменения конструкции;
 4. в случаях загрязнений корпуса прибора или датчиков;
 5. в случаях выхода из строя прибора или датчиков в результате работы в среде недопустимо высоких концентраций активных газов;
- 11.7** Периодическая поверка газоанализатора не входит в гарантийные обязательства изготовителя.
- 11.8** Изготовитель осуществляет платный послегарантийный ремонт и сервисное обслуживание газоанализатора.
- 11.9** Гарантия изготовителя на выполненные работы послегарантийного ремонта, составляет шесть месяцев со дня отгрузки газоанализатора. Гарантия распространяется на замененные/отремонтированные при послегарантийном ремонте детали.
- 11.10** Рекомендуется ежегодно проводить сервисное обслуживание газоанализатора на заводе-изготовителе.
- 11.11** Изготовитель не несет гарантийных обязательств на поставленное оборудование, если оно подвергалось ремонту или обслуживанию в не сертифицированных изготовителем сервисных структурах.