

Инфракрасный термометр МЕГЕОН - 162200



Инструкция по эксплуатации
и паспорт

Оглавление

1. Введение	4
2. Предупреждения	4
3. Расстояние и размер пятна	5
4. Коэффициент излучения	6
5. Работа с термометром	7
6. ЖК-дисплей и кнопки	8
7. Техническое обслуживание	11
8. Технические характеристики	12
9. Комплектность	13
10. Гарантийные обязательства	13
11. Гарантийное обслуживание	14
12. Паспорт	15

1. Введение

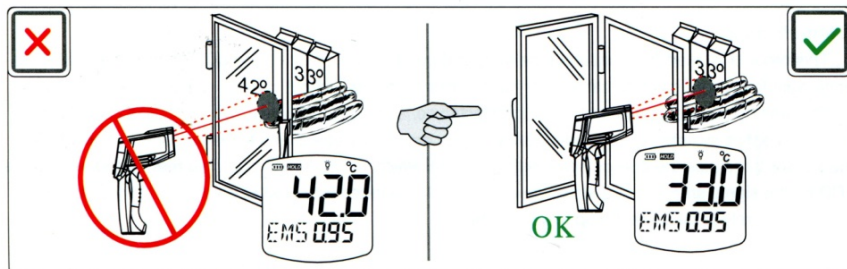
Данный ИК термометр МЕГЕОН- 162200 предназначен для измерения температур поверхности различных предметов. Может использоваться без прямого контакта с горячими, опасными или трудно достигаемыми объектами для быстрого и безопасного проведения измерений. Прибор состоит из объектива, усилителя сигнала, процессорной части и ЖК-дисплея. Объектив собирает ИК-энергию, излучаемую объектом и фокусирует ее на сенсоре. Затем сенсор превращает данную энергию в электрический сигнал. После усиления и преобразования сигнала результат измерения в цифровом виде отображается на дисплее. Прибор оснащен интерфейсом RS-232 для подключения к ПК. Программное обеспечение входит в комплект. При подключении к ПК вы можете просматривать сохраненные ранее результаты измерений или проводить непрерывное измерение, анализировать результаты измерений.

2. Предупреждения

Во избежание потенциально опасных для людей ситуаций необходимо соблюдать следующие правила:

Перед использованием прибора необходимо проверить целостность корпуса. Если на корпусе обнаружены любые повреждения, прибором пользоваться нельзя. Не использовать в присутствии взрывоопасных газов, паров или пыли.

- 1). Не направлять луч лазера или его отражение от отражающих поверхностей в глаза.
- 2). Инфракрасный термометр, работает по принципу коротких волн. Не рекомендуется проводить измерения при солнечном свете. Результаты показаний будут не верными.
- 3). Интенсивный свет лампы дает погрешность в показаниях от 200 до 300 градусов.
- 4). Устройство не может измерить температуру через прозрачные поверхности, такие как стекло или пластик. Термометр будет измерять поверхностную температуру этих прозрачных материалов.
- 5). Пар, пыль, дым или другие частицы могут препятствовать оптике термометра и показания будут некорректными.



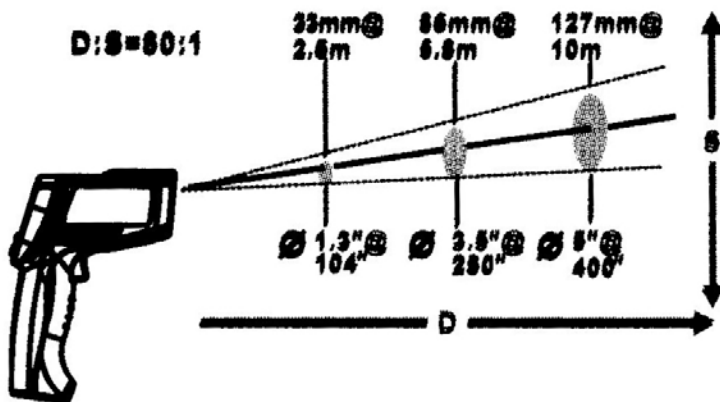
Во избежание повреждения прибора или обследуемых предметов следует избегать следующих воздействий: Электромагнитные поля (ЭМП) от электродуговой сварки или индукционных нагревателей. Тепловой удар за счет сильного или резкого изменения температуры окружающей среды. После такого воздействия необходимо дать прибору стабилизироваться около 30 минут до проведения последующих измерений. Не оставлять прибор вблизи объектов с высокой температурой.

3. Расстояние и размер пятна

1. При проведении измерений обращайте внимание на соотношение расстояния к размеру пятна. При увеличении расстояния (D) до измеряемого предмета размер пятна (S) увеличивается.

Соотношение расстояние к размеру пятна 80:1.

*** Данный прибор оснащен лазером, который используется для прицеливания.



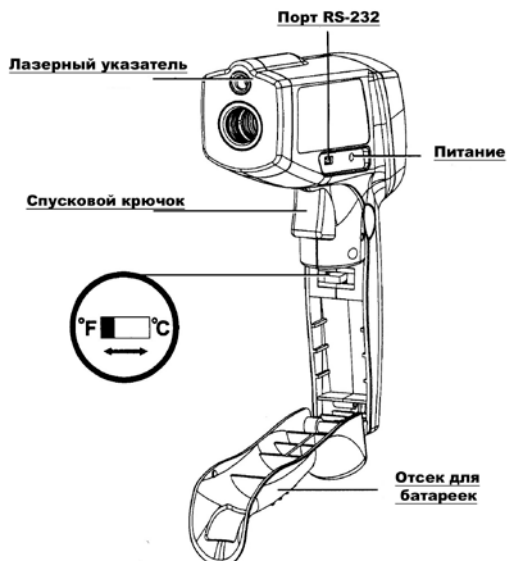
2. Поле обзора: Убедитесь, что исследуемый объект больше, чем размер пятна. Чем меньше объект, тем ближе к нему следует располагать прибор. Когда важна точность, необходимо располагать прибор таким образом, чтобы размер исследуемого предмета минимум в два раза превышал размер пятна.

4. Коэффициент излучения

Большинство органических веществ, окрашенных или окисленных поверхностей, имеют коэффициент излучения около 0,95. При измерении температуры блестящих или полированных металлических поверхностей возможны ошибки измерения. Во избежание этого рекомендуется покрыть исследуемую поверхность клейкой лентой или тонким ровным слоем черной краски. Измерения следует проводить, когда температура липкой ленты или краски сравняется с температурой исследуемого объекта.

Материал	Коэф излучения	Материал	Коэф излучения
Алюминий	0.30	Черный металл	0.70
Асбест	0.95	Свинец	0.50
Асфальт	0.95	Известняк	0.98
Базальт	0.70	Масло	0.94
Латунь	0.50	Краска	0.93
Кирпич	0.90	Бумага	0.95
Карбон	0.85	Пластик	0.95
Керамика	0.95	Резина	0.95
Бетон	0.95	Песок	0.90
Медь	0.95	Кожа	0.98
Земля	0.94	Снег	0.90
Замороженная пицца	0.90	Сталь	0.80
Горячая пицца	0.93	Текстиль	0.94
Стекло (плоское)	0.85	Вода	0.93
Лед	0.98	Древесина	0.94

5. Работа с термометром



1. Начало работы

1.1. Откройте крышку батарейного отсека и установите должным образом батарею типа крона, 9В

1.2 Нажмите спусковой крючок для включения термометра.

1.3 Наведите прибор на исследуемую поверхность и нажмите спусковой крючок, на дисплее отобразятся результаты измерений.

Прибор оснащен лазером, который используется только для прицеливания.

2. Обнаружение наиболее нагретой точки

Для обнаружения наиболее нагретой точки направить прибор за пределы исследуемой области, затем сканируйте исследуемую область движениями вверх и вниз, пока не обнаружите наиболее нагретую точку. (Рисунок 1)

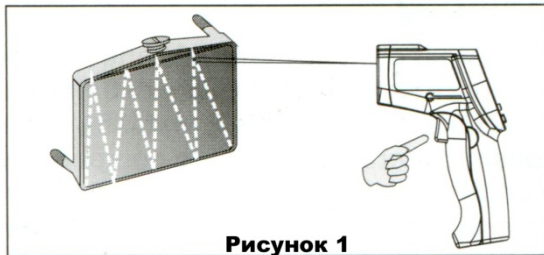
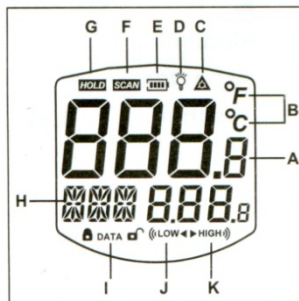


Рисунок 1

6. ЖК-дисплей и кнопки

ЖК- Дисплей:



A. Значение температуры

B. Единица измерения

- С. Индикатор «лазер включен»
- D. Индикатор «подсветка дисплея включена»
- E. Индикатор заряда батареи
- F. Индикатор процесса измерения
- G. Индикатор удержания показаний
- F. Индикатор выбранного режима/ Коэффициент излучения
- I. Индикатор сохранения/чтения измерений
- J: Сигнальный индикатор низкой температуры
- K: Сигнальный индикатор высокой температуры

Назначение кнопок: (Рисунок 2)



Кнопка №1:

Спусковой крючок. Нажмите эту кнопку, на экране отобразится индикатор «SCAN», через 1 секунду на дисплее появится показание температуры. Отпустите кнопку. На экране высветится индикация «HOLD» . В течение 7 секунд термометр удерживает результаты измерений, отображаемых на дисплее. Удерживайте кнопку для непрерывного измерения. При непрерывном измерении на экране будет отображаться коэффициент излучения, установленный по умолчанию на 0,95

Кнопка №2

Кнопка включения/выключения лазерного целеуказателя и подсветки ЖК-дисплея. Автоматическое отключение подсветки через 10 секунд . На ЖК-дисплей выводятся соответствующие индикационные пиктограммы.

Кнопки № 3-6

Кнопки выбора режима работы. Последовательное нажатие кнопки №3 переключает режимы работы термометра, на дисплее появляется соответствующий символ PLY-CLR-MAX-MIN-DIF-AVG-HAL-LAL-SNG-EMS. Нажмите кнопку №4 «SET» для выбора необходимого режима работы.

- a) PLY: просмотр сохраненных ранее результатов измерений, нажмите кнопку №5 для перелистывания показаний.
- b) CLR: удаление сохраненных результатов измерений, удерживайте кнопку №6 в течение двух секунд, все сохраненные результаты измерений будут удалены.
- c) MAX: показание максимального значения температуры
- d) MIN: показание минимального значения температуры
- e) DIF: вычисление разницы текущего и предыдущего показаний температур.
- f) AVG: показание среднего значения температуры
- g) HAL: предупреждение о достижении максимальной заданной температуры. Выберите этот режим работы и нажмите кнопки №5 для установки необходимой температуры. Далее нажмите кнопку №4 «SET». По достижению и превышению установленного порога температуры, прозвучит звуковой сигнал, на экране появится соответствующая пиктограмма.
- h) LAL: предупреждение о достижении минимальной заданной температуры. Выберите этот режим работы и нажмите кнопки №5 для установки необходимой температуры. Далее нажмите кнопку №4 «SET». По достижению и превышению установленного порога температуры, прозвучит звуковой сигнал, на экране появится соответствующая пиктограмма.
- i) EMS: Коэффициент излучения. Для установки необходимого коэффициента излучения, при помощи последовательного нажатия клавиши №3 «MODE», выберите EMS. Для установки необходимого коэффициента излучения нажмите кнопку №5, далее нажмите кнопку №4 «SET» для сохранения и возврата к работе.

Кнопка №7

Переключатель выбора единиц измерения. Откройте отсек для батареек и передвиньте переключатель в соответствии с выбранной единицей измерения Цельсий/Фаренгейт.

Сохранение данных. Доступно 4000 ячеек для сохранения результатов измерения. После измерения температуры нажмите кнопку №6 «СТО» для сохранения результата. Результаты сохраняются последовательно, после каждого нажатия на кнопку №6 «СТО». После заполнения всех ячеек памяти. На экране высветится надпись «FUL». Далее вы можете просматривать сохраненные показания при помощи термометра или подключив прибор к ПК.

Режим непрерывного измерения. Нажмите на спусковой крючок, и удерживайте его, далее нажмите кнопку №4 «SET». На экране появится пиктограмма закрытого замка. Прибор находится в режиме непрерывного измерения. Отпустите спусковой крючок, термометр будет измерять температуру. Для выхода из режима непрерывного нажмите на кнопку №1 или №6. На экране появится символ открытого замка.

Подключение к ПК. Для данного прибора предусмотрена возможность передачи данных на ПК для их хранения и последующего анализа при помощи ПО. Для подключения прибора к ПК используйте разъем RS232 (9). На дисплее прибора появится индикатор DATA (I). Во время измерения на дисплее будет мигать сообщение AUT.

Для обеспечения режима постоянного мониторинга предусмотрено питание прибора от блока питания и крепление прибора на штатив. Для подключения блока питания используйте разъем (10). Для крепления прибора на штатив используйте штативное гнездо (резьба ¼ дюйма) в нижней части рукоятки прибора.

Работа ИК-термометра от электрической сети. Предусмотрена возможность питания инфракрасного термометра, от блока питания 9В, 500мА. Блок питания не входит в стандартную комплектацию прибора, поставляется опционально.

7. Техническое обслуживание

Чистка объектива. Сдуйте частицы пыли при помощи чистого сжатого воздуха. Аккуратно удалите оставшиеся частицы при помощи ватного тампона, смоченного в воде.

Для очистки корпуса используйте влажную губку или мягкую ткань и мыло.

Примечание:

Не использовать растворитель для чистки пластиковых линз.

Не опускать прибор в воду.

8. Технические характеристики

Параметр	МЕГЕОН 162200
Диапазон измерения	200-2200°C (392-3992°F)
Точность	200°C(392°F)~450°C(842°F):±2°C или ±2% 450°C(842°F)~1100°C(2012°F):±3°C или ±3% 1100°C(2012°F)~2200°C(3992°F):±4°C или ±3% (большее из двух)
Разрешение диллея	0,1°C (0,1°F)
Воспроизводимость	1% показаний или 1°C
Время срабатывания	500 мс (95%)
Спектральный диапазон	8-14 мкм
Спектральная чувствительность	900~1700 нм
Коэффициент излучения	0,10~1.00 Регулируемый (0,95 предустановлен)
Отношение расстояния к размеру пятна	80:1
Рабочая относительная влажность	10~95% при отсутствии конденсации до 30°C (86°F)
Диапазон рабочих температур	-0~40°C (32 ~ 104°F)
Температура хранения	-20~60°C (-4~140°F)
Источник питания Батарея	Тип «Крона», 9В или блок питания 9В, 500мА
Время работы от батареи	Не менее 10 часов при включенном лазере
Вес	270 г (Без элемента питания)
Габариты	141 x 60 x 220 мм

9. Комплектность

1. Инфракрасный термометр МЕГЕОН – 162200	– 1 шт.
2. Кабель для соединения с ПК интерфейс RS-232	– 1 шт.
3. Батарея типа «Крона», 9В	– 1шт.
4. Руководство по эксплуатации	– 1 шт.
5. Защитный ударопрочный кейс	– 1шт.
6. Блок питания, 9В, 500мА (опционально)	- 1 шт.

10. Гарантийные обязательства

Компания предоставляет полное гарантийное обслуживание конечному пользователю и торговым посредникам. Согласно генеральному гарантийному обязательству компании в течение одного года со дня приобретения прибора при условии правильной эксплуатации его гарантирует отсутствие дефектов качества применяемых при изготовлении материалов или самого изготовления.

Данное гарантийное обязательство имеет силу только на территории страны приобретения и только в случае приобретения у официального представителя или дилера.

оставляет за собой право проверки претензий, связанных с гарантийным обязательством, в целях определения степени применимости настоящего гарантийного обязательства.

Данная гарантия не распространяется на плавкие предохранители и компоненты разового использования, а также на любые изделия или их части, отказ или повреждение которых вызван одной из следующих причин:

1. в результате небрежного использования или использования с отклонением от руководства по эксплуатации;
2. в результате неправильного ремонта или модификации лицами, не являющимися персоналом сервисных служб ;
3. в результате форс-мажорных обстоятельств, например, пожар, наводнение или иное стихийное бедствие;
4. в результате транспортировки, перемещения или падения после покупки прибора.

11.Гарантийное обслуживание

Для получения обслуживания следует предоставить следующую информацию:

1. адрес и информация для контакта;
2. описание проблемы;
3. описание конфигурации изделия;
4. код модели изделия;
5. серийный номер изделия (при наличии);
6. документ, подтверждающий покупку;
7. информацию о месте приобретения изделия.

Пожалуйста, обратитесь с указанной выше информацией к дилеру или в компанию . Прибор, отправленный без указанной выше информации будет возвращен клиенту.

1) Части без гарантийного срока:

Дисплей, батарейки, датчик, пластиковый корпус.

Особые заявления:

- 1) Ремонт или модернизация прибора могут быть выполнены только нашими специалистами, не пытайтесь самостоятельно вносить изменения в прибор или ремонтировать его.
- 2) Утилизируйте использованные батарейки в соответствии с действующими требованиями и нормами вашей страны проживания.

Внимание:

Любые изменения в конструкции прибора недопустимы, любые ремонтные операции должны проводиться уполномоченным персоналом, не пытайтесь модифицировать или отремонтировать прибор самостоятельно.