

ПЛК200-03

Программируемый логический контроллер
Руководство по эксплуатации

1 Общие сведения

ПЛК200-03 предназначен для создания системы автоматизированного управления технологическим оборудованием в промышленности и сельском хозяйстве. В ПЛК200-03 реализовано:

- 12 дискретных входов;
- 8 быстрых дискретных входов;
- 8 быстрых дискретных выходов типа транзисторный ключ с контролем обрыва нагрузки.



Логика работы контроллера задаётся с помощью среды разработки CODESYS V3.5. Поддерживаются все языки программирования стандарта МЭК 61131-3. Документация по программированию контроллера и работе с программным обеспечением, а также полное Руководство по эксплуатации приведены на сайте компании www.oven.ru.

2 Технические характеристики

Таблица 1 – Общие технические характеристики

Параметр	Значение (свойства)
Питание	
Напряжение питания	10...48 В (номинальное 24 В)
Потребляемая мощность, не более	10 Вт
Защита от переплюсовки	Есть
Вычислительные ресурсы	
Центральный процессор	RISC-процессор Texas Instruments Sitara AM3358, 800 МГц
Объем флеш-памяти (тип памяти)	512 Мбайт (NAND)
Объем оперативной памяти (тип памяти)	256 Мбайт (DDR3)
Объем Retain-памяти (тип памяти)	64 Кбайт (MRAM)
Время выполнения пустого цикла (стабилизированное)	3 мс
Интерфейсы связи	
Ethernet 100 Base-T	
Количество портов	2 × Ethernet 10/100 Мбит/с (RJ45)
Поддерживаемые промышленные протоколы*	ModBus TCP (Master / Slave), OPC UA (Server), MQTT (Client/Broker), SNMP (Manager/Agent)
Поддерживаемые прикладные протоколы	NTP, FTP, SSH, HTTP, HTTPS
RS-485	
Количество портов	1
Поддерживаемые протоколы*	Modbus RTU (Master / Slave), Modbus ASCII (Master / Slave), OVEN (Master), Протоколы тепло/электросчетчиков
Скорости передачи	1200, 2400, 4800, 9600, 19200, 38400, 57600, 115200 бит/с
Подтягивающие резисторы	Есть
USB Device	
Количество портов	1 × micro USB (RNDIS)
Поддерживаемые протоколы	CODESYS Gateway, FTP, SSH, HTTP, HTTPS
Подключаемые накопители	
SD card	
Количество разъемов	1
Тип	microSD
Максимальная емкость	4 Гб (microSD), 32 Гб (microSDHC), 512 Гб (microSDXC)
Часы реального времени	
Погрешность хода, не более:	
– при температуре +25 °С	3 секунд в сутки
– при температуре -40 °С и +55 °С	18 секунд в сутки
Тип источника питания	Батарея CR2032
Срок работы на одной батарее	5 лет
Общие сведения	
Габаритные размеры	(82 × 124 × 83) ±1 мм
Масса, не более	1,2 кг
Степень защиты корпуса по ГОСТ 14254-96	IP20
Индикация на передней панели	Светодиодная
Встроенное оборудование	<ul style="list-style-type: none"> • Источник звукового сигнала • Двухпозиционный тумблер СТАРТ / СТОП • Сервисная кнопка

Продолжение таблицы 1

Параметр	Значение (свойства)
Средняя наработка на отказ**	60 000 ч
Средний срок службы	8 лет
ПРИМЕЧАНИЕ	<ul style="list-style-type: none"> * Поддерживается реализация нестандартных протоколов с помощью системных библиотек. ** Кроме электромеханических переключателей и элемента питания часов реального времени.

Таблица 2 – Дискретные входы (DI и FDI)

Параметр	Значение (свойства)	
	Дискретные входы (DI)	Быстрые дискретные входы (FDI)
Количество входов	12	8
Режимы работы	определение логического уровня	<ul style="list-style-type: none"> • определение логического уровня • счётчик высокочастотных импульсов • измерение периода и длительности импульса • обработка сигналов энкодера
Тип входов по ГОСТ IEC 61131-2	1	
Максимальный ток «логической единицы»	5,5 мА	
Максимальный ток «логического нуля»	1,3 мА	
Напряжение «логической единицы»	9...30 В	
Напряжение «логического нуля»	0...5,5 В	
Гистерезис выключения «логической единицы», не менее	0,5 В	
Подключаемые входные устройства	контактные датчики, трехпроводные датчики, имеющие на выходе транзистор n-p-n- или p-p-p-типа с открытым коллектором	контактные датчики, трехпроводные датчики, имеющие на выходе транзистор n-p-n- или p-p-p-типа с открытым коллектором, AB и ABZ энкодеры
Минимальная длительность импульса, воспринимаемая входом	25 мс*	5 мкс
Максимальная частота входного сигнала	20 Гц*	95 кГц 45 кГц** 66 кГц***
ПРИМЕЧАНИЕ	<ul style="list-style-type: none"> * Определяется длительностью цикла контроллера. ** При обработке сигналов энкодера. *** Минимальная длительность импульса в режиме подсчета количества импульсов – 10 мкс. 	

Таблица 3 – Дискретные выходы (DO и FDO) типа транзисторный ключ

Параметр	Значение (свойства)	
Режимы работы	переключение логического сигнала, генерация ШИМ сигнала, генерация заданного количества импульсов	
Напряжение питания выходов	10...36 В	
Режим включения выхода	Верхний ключ	Верхний и нижний ключи
Максимальный постоянный ток нагрузки	0,85 А	0,15 А
Максимально допустимый кратковременный ток нагрузки	1,3 А	0,19 А
Максимальная частота выходного сигнала (для резистивной нагрузки)	10 кГц	100 кГц

Продолжение таблицы 3

Параметр	Значение (свойства)	
Минимальная длительность выходного сигнала (для резистивной нагрузки)	10 мкс	1 мкс
Максимальная емкость нагрузки	100 000 мкФ	1 мкФ*
Типы защиты выходов	<ul style="list-style-type: none"> • защита от короткого замыкания при включении питания • защита от пониженного питания выходов • защита от перегрева выходного каскада • защита от перегрузки по току выхода • защита от обратного тока самоиндукции 	
ПРИМЕЧАНИЕ	* Зависит от частоты и напряжения в цепи нагрузки (см. Р9).	

Таблица 4 – Заводские сетевые настройки

Параметр	Значение		USB Device (RNDIS)
	Порт 1	Порт 2	
IP-адрес	192.168.0.10	DHCP клиент	172.16.0.1
Маска подсети	255.255.0.0		255.255.0.0
IP-адрес шлюза	–		–

Таблица 5 – Условия эксплуатации

Климатические и эксплуатационные параметры	Значение
Условия внешней среды	закрытые взрывобезопасные помещения без агрессивных паров и газов
Температура окружающего воздуха	от -40 до +55 °С
Относительная влажность воздуха	от 10 до 95 % (при 35 °С без конденсации влаги)
Атмосферное давление	от 84 до 106,7 кПа
Допустимая степень загрязнения	2 по ГОСТ IEC 61131-2
Класс защиты от поражения электрическим током	II по ГОСТ IEC 61131-2
Устойчивость к электромагнитным помехам	соответствует ГОСТ IEC 61131-2
Устойчивость к механическим воздействиям при эксплуатации	
Устойчивости к климатическим воздействиям при эксплуатации	

3 Монтаж и установка

ПРЕДУПРЕЖДЕНИЕ
Физический доступ к прибору должен быть разрешен только квалифицированному обслуживающему персоналу.

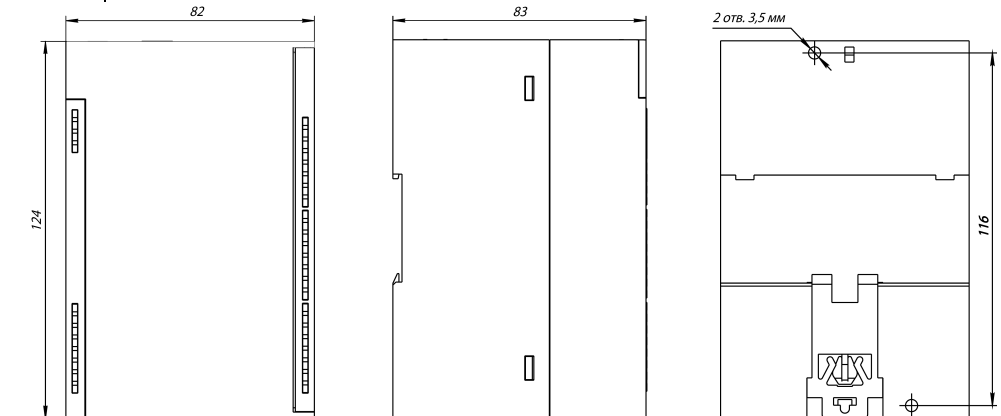


Рисунок 1 – Габаритные и монтажные размеры

Прибор устанавливается в шкафу электрооборудования. Конструкция шкафа должна обеспечивать защиту прибора от попадания влаги, грязи и посторонних предметов.

Для установки прибора следует выполнить действия:

1. Убедиться в наличии свободного пространства для подключения прибора и прокладки проводов.
2. Закрепить прибор на DIN-рейке или на вертикальной поверхности с помощью винтов.



ВНИМАНИЕ
Во время монтажа необходимо свободное пространство минимум в 50 мм над прибором и под ним.

4 Подключение

4.1 Подключение питания



ВНИМАНИЕ
Допускается применять источник питания с током нагрузки не более 8 А.



ВНИМАНИЕ
Длина кабеля питания не должна превышать 30 м.

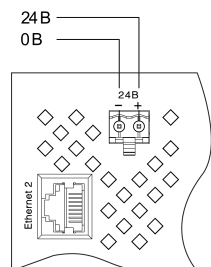


Рисунок 2 – Подключение питания

4.2 Назначение контактов клеммника



ВНИМАНИЕ
На клеммниках прибора может присутствовать опасное для жизни напряжение! Подключение и техническое обслуживание производится только при отключенном питании прибора и подключенных к нему устройств.



ВНИМАНИЕ
Запрещается подключать провода разного сечения к одной клемме.



ВНИМАНИЕ
Запрещается подключать более двух проводов к одной клемме.

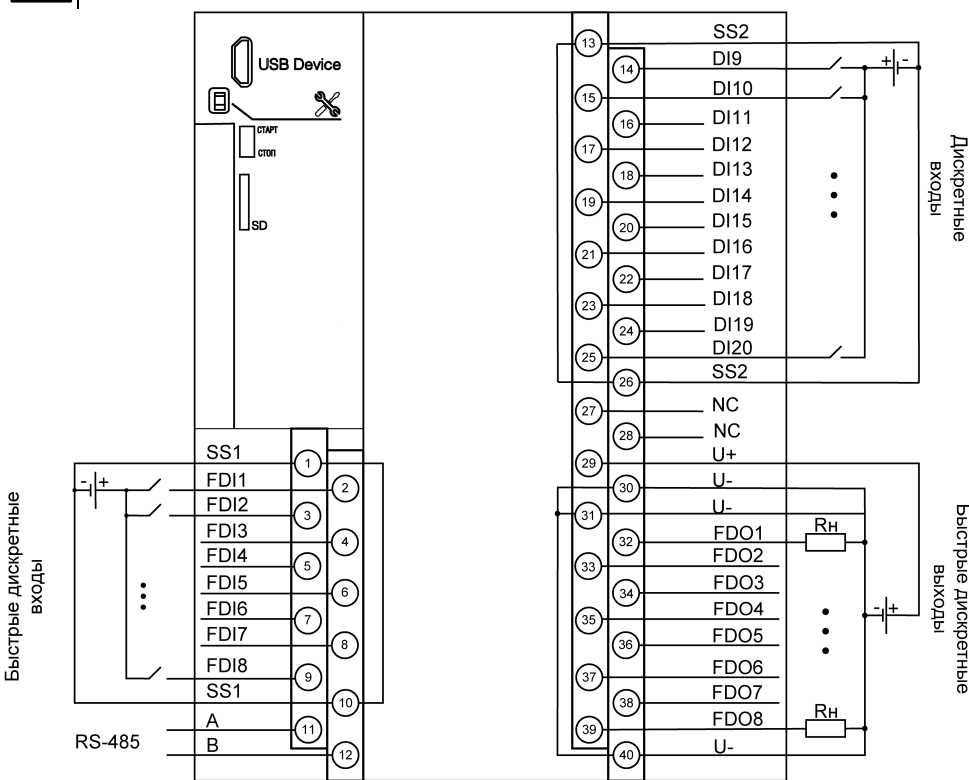


Рисунок 3 – Назначение контактов клеммника

Таблица 6 – Назначение контактов клеммника

Наименование	Назначение
FDI1 – FDI8	Быстрые дискретные входы
SS1	Общая точка входов FDI1 – FDI8
DI9 – DI20	Дискретные входы
SS2	Общая точка входов DI9 – DI20
FDO1 – FDO8	Дискретные выходы типа транзисторный ключ
U+, U-	Напряжение питания выходов FDO1 – FDO8
A, B	Клеммы для подключения по интерфейсу RS-485
NC (Not connected)	Нет подключения



ПРЕДУПРЕЖДЕНИЕ
Не допускается подключение проводов к контактам NC (Not connected)

4.3 Подключение к дискретным входам

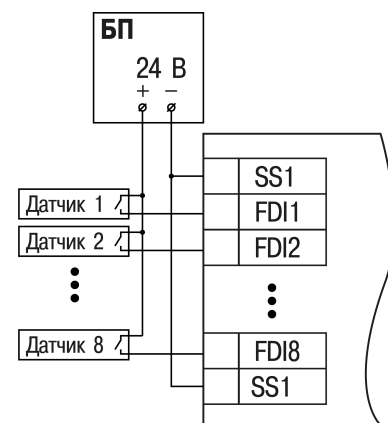


Рисунок 4 – Схема подключения датчиков к быстрым дискретным входам FDI1–FDI8

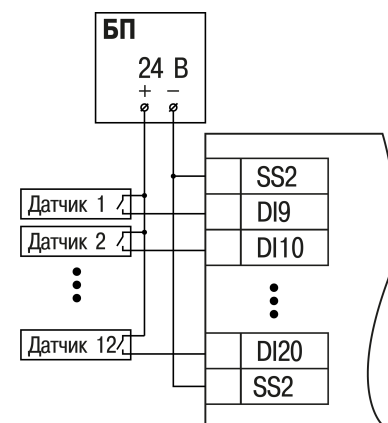


Рисунок 5 – Схема подключения датчиков к дискретным входам DI9–DI20

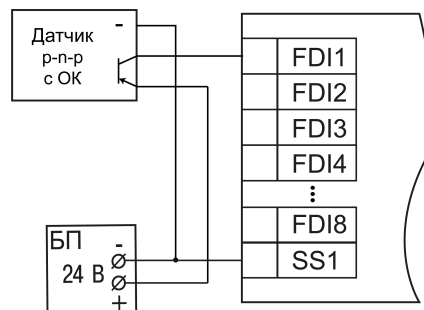


Рисунок 6 – Подключение транзисторов типа p-n-p

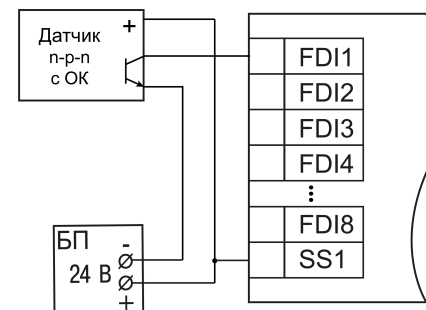


Рисунок 7 – Подключение транзисторов типа n-p-n



ПРЕДУПРЕЖДЕНИЕ
Для подключения транзисторов типа n-p-n к дискретным входам FDI1-FDI8 необходимо использовать отдельный источник питания для входов. Клемма SS1 объединена со входом питания (см. PЭ).



ПРИМЕЧАНИЕ
Дискретные входы DI9-DI20 подключаются тем же способом (см. PЭ).

Таблица 7 – Подключение энкодеров

№ энкодера	1			2			3			4		
Энкодер AB	A	B	-	A	B	-	A	B	-	A	B	-
FDI1-8	1	2	-	3	4	-	5	6	-	7	8	-
Энкодер ABZ	A	B	Z	A	B	Z						
FDI1-8	1	2	3	5	6	7						



ПРИМЕЧАНИЕ
При подключении энкодеров типа p-n-p на клемму SS1 подключается 0 В.
При подключении энкодеров типа n-p-n на клемму SS1 подключается 24 В от отдельного источника питания. Клемма SS1 объединена со входом питания.

4.4 Подключение к дискретным выходам

Выходные элементы могут работать в двух режимах включения: верхний ключ – для коммутации нагрузки с меньшей емкостью и большим током; верхний и нижний ключи – для коммутации нагрузки с большей емкостью и меньшим током (менее 100 мА).

На одном выходе нельзя включить одновременно два режима.



ПРИМЕЧАНИЕ
Переключение режимов выполняется в среде разработки CODESYS V3.5.

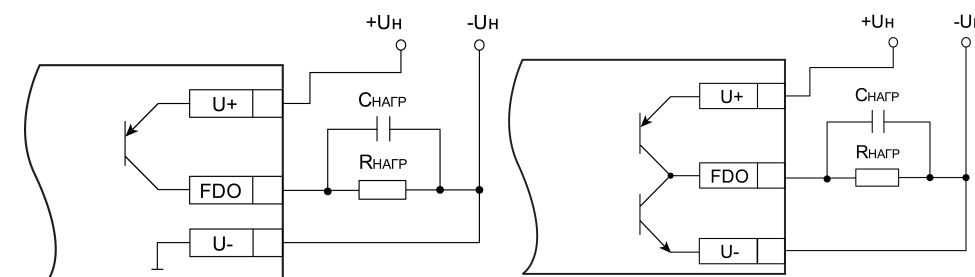


Рисунок 8 – Схема подключения нагрузки в режиме включения «верхний ключ»

Рисунок 9 – Схема подключения нагрузки в режиме включения «верхний и нижний ключи»

В зависимости от номинального значения емкости накладываются ограничения на минимальную длительность импульса выходного сигнала.

5 Индикация и управление

Светодиодная индикация на передней панели контроллера отображает:

- состояние входов и выходов;
- наличие питания;
- работу пользовательской программы;
- передачу данных по интерфейсу RS-485;
- состояние батареи часов реального времени.

Таблица 8 – Описание индикации

Индикатор	Состояние индикатора	Описание
Питание (зеленый)	Светится	Питание подано
	Не светится	Питание выключено
Работа (зеленый)	Мигает	Идет загрузка пользовательской программы
	Светится	Пользовательская программа загрузилась и запустилась
RS-485 (зеленый)	Не светится	Пользовательская программа не работает, остановлена или не загружена
	Мигает	Обмен данными отсутствует
Батарея (зеленый / красный)*	Светится зеленым	Обмен данными присутствует
	Мигает красным	Батарея часов реального времени заряжена
	Светится красным	Необходима замена батареи часов реального времени полностью разряжена
Индикаторы состояния дискретных входов FDI1–FDI8 (зеленый)	Не светится	Вход выключен
	Светится	Вход включен
Индикаторы состояния дискретных входов DI9–DI20 (зеленый)	Не светится	Вход выключен
	Светится	Вход включен
Индикаторы состояния дискретных выходов FDO1–FDO8 (зеленый/оранжевый/красный)	Не светится	Выход выключен
	Светится зеленым	Выход включен
	Светится оранжевым / красным	Отсутствует питание или авария (неисправность выхода)**



ПРИМЕЧАНИЕ
* Измерение напряжения батареи происходит раз в сутки после подачи питания.
** Диагностику неисправностей см. в PЭ.

Под крышкой на лицевой панели контроллера расположены элементы управления.

Таблица 9 – Назначение элементов управления

Элемент управления	Описание
Тумблер СТАРТ/СТОП	Двухпозиционный переключатель для запуска и останова пользовательского проекта. Принцип работы тумблера см. в PЭ
Сервисная кнопка	Выполняет следующие функции: • дискретный вход (см. Описание таргет-файлов); • обновление встроенного ПО (см. PЭ)

Россия, 111024, Москва, 2-я ул. Энтузиастов, д. 5, корп. 5
тел.: +7 (495) 641-11-56, факс: +7 (495) 728-41-45
тех.поддержка 24/7: 8-800-775-63-83, support@owen.ru
отдел продаж: sales@owen.ru
www.owen.ru
рег.: 1-RU-79557-1.7