

# ПЛК200-02

## Программируемый логический контроллер Краткое руководство

### 1 Общие сведения

ПЛК200-02 предназначен для создания системы автоматизированного управления технологическим оборудованием в промышленности и сельском хозяйстве.

В ПЛК200-02 реализовано:

- 12 дискретных входов;
- 8 быстрых дискретных входов;
- 8 дискретных выходов типа электромагнитное реле.



Логика работы контроллера задаётся с помощью среды разработки CODESYS V3.5. Поддерживаются все языки программирования стандарта МЭК 61131-3.

Документация по программированию контроллера и работе с программным обеспечением приведена на сайте компании [www.oven.ru](http://www.oven.ru).

### 2 Технические характеристики

Таблица 1 – Общие технические характеристики

Параметр	Значение (свойства)
<b>Питание</b>	
Напряжение питания	10...48 В (номинальное 24 В)
Потребляемая мощность, не более	12 Вт
Защита от переплюсовки	Есть
<b>Вычислительные ресурсы</b>	
Центральный процессор	RISC-процессор Texas Instruments Sitara AM3358, 800 МГц
Объем флеш-памяти (тип памяти)	512 Мбайт (NAND)
Объем оперативной памяти (тип памяти)	256 Мбайт (DDR3)
Объем Retain-памяти (тип памяти)	64 Кбайт (MRAM)
Время выполнения пустого цикла (стабилизированное)	3 мс
<b>Интерфейсы связи</b>	
<b>Ethernet 100 Base-T</b>	
Количество портов	2 × Ethernet 10/100 Мбит/с (RJ45)
Поддерживаемые промышленные протоколы*	ModBus TCP (Master / Slave), OPC UA (Server), MQTT, SNMP (Manager/Agent)
Поддерживаемые прикладные протоколы	NTP, FTP, SSH, HTTP, HTTPS
<b>RS-485</b>	
Количество портов	1
Поддерживаемые протоколы*	Modbus RTU (Master / Slave), Modbus ASCII (Master / Slave), OVEN (Master) Протоколы тепло/электросчетчиков
Скорости передачи	1200, 2400, 4800, 9600, 19200, 38400, 57600, 115200 бит/с
Подтягивающие резисторы	Есть
<b>USB Device</b>	
Количество портов	1 × micro USB (RNDIS)
Поддерживаемые протоколы	CODESYS Gateway, FTP, SSH, HTTP, HTTPS
<b>Подключаемые накопители</b>	
<b>SD card</b>	
Количество разъёмов	1
Тип	microSD
Максимальная ёмкость	4 Гб (microSD), 32 Гб (microSDHC), 512 Гб (microSDXC)
<b>Часы реального времени</b>	
Погрешность хода, не более:	
– при температуре +25 °С	3 секунд в сутки
– при температуре –40 °С и +55 °С	18 секунд в сутки
Тип источника питания	Батарея CR2032
Срок работы на одной батарее	5 лет
<b>Общие сведения</b>	
Габаритные размеры	(82 × 124 × 83) ±1 мм
Масса, не более	1,2 кг
Степень защиты корпуса по ГОСТ 14254–96	IP20
Индикация на передней панели	Светодиодная

Продолжение таблицы 1

Параметр	Значение (свойства)
Встроенное оборудование	<ul style="list-style-type: none"> <li>• Источник звукового сигнала</li> <li>• Двухпозиционный тумблер СТАРТ / СТОП</li> <li>• Сервисная кнопка</li> </ul>
Средняя наработка на отказ**	60 000 ч
Средний срок службы	8 лет
<b>ПРИМЕЧАНИЕ</b>	<p>* Поддерживается реализация нестандартных протоколов с помощью системных библиотек.</p> <p>** Кроме электромеханических переключателей и элемента питания часов реального времени.</p>

Таблица 2 – Дискретные входы (DI и FDI)

Параметр	Значение (свойства)	
	Дискретные входы (DI)	Быстрые дискретные входы (FDI)
Количество входов	12	8
Режимы работы	определение логического уровня	<ul style="list-style-type: none"> <li>• определение логического уровня</li> <li>• счётчик высокочастотных импульсов</li> <li>• измерение частоты</li> <li>• обработка сигналов энкодера</li> </ul>
Тип входов по ГОСТ IEC 61131-2	1	
Максимальный ток «логической единицы»	5,5 мА	
Максимальный ток «логического нуля»	1,2 мА	
Напряжение «логической единицы»	9...30 В	
Напряжение «логического нуля»	0...5,5 В	
Гистерезис выключения «логической единицы», не менее	0,5 В	
Подключаемые входные устройства	контактные датчики, трехпроводные датчики, имеющие на выходе транзистор p-n-p или p-n-p-типа с открытым коллектором	контактные датчики, трехпроводные датчики, имеющие на выходе транзистор p-n-p или p-n-p-типа с открытым коллектором, AB и ABZ энкодеры
Минимальная длительность импульса, воспринимаемая входом	3 мс*	5 мкс
Максимальная частота входного сигнала	300 Гц*	95 кГц 45 кГц**
<b>ПРИМЕЧАНИЕ</b>	<p>* Определяется длительностью цикла контроллера.</p> <p>** При обработке сигналов энкодера.</p>	

Таблица 3 – Дискретные выходы (DO)

Параметр	Значение
Количество выходов	8
Тип выходов	Электромагнитное реле
Тип контакта	Нормально разомкнутый контакт
Режимы работы	Переключение логического состояния
Максимальный ток коммутации	<ul style="list-style-type: none"> <li>• 5 А (при переменном напряжении не более 250 В (СКЗ), 50 Гц, резистивная нагрузка);</li> <li>• 3 А (при постоянном напряжении не более 30 В, резистивная нагрузка)</li> </ul>
Максимальное напряжение на контакты реле0,23	<ul style="list-style-type: none"> <li>• 264 В (СКЗ) переменного напряжения;</li> <li>• 30 В постоянного напряжения</li> </ul>
Минимальный ток коммутации	10 мА
Категория применения по ГОСТ IEC 60947-5-1:2014	AC-15, C300*
Механический ресурс реле, не менее	5 000 000 переключений
Электрический ресурс реле, не менее	<ul style="list-style-type: none"> <li>35 000 переключений при 3 А, 30 В постоянного напряжения</li> <li>50 000 переключений при 5 А 250 В (СКЗ) переменного напряжения</li> <li>50 000 переключений при категории применения AC-15, C300*</li> </ul>

Продолжение таблицы 3

Параметр	Значение
Время переключения контактов реле из состояния «лог. 0» в «лог. 1», не более	10 мс
<b>ПРИМЕЧАНИЕ</b>	* Управление электромагнитами переменным напряжением до 300 В (СКЗ) и полной мощностью до 180 ВА.

Таблица 4 – Заводские сетевые настройки

Параметр	Значение		USB Device (RNDIS)
	Порт 1	Порт 2	
IP-адрес	192.168.0.10	DHCP клиент	172.16.0.1
Маска подсети	255.255.0.0		255.255.0.0
IP-адрес шлюза	—		—

Таблица 5 – Условия эксплуатации

Климатические и эксплуатационные параметры	Значение
Условия внешней среды	закрытые взрывобезопасные помещения без агрессивных паров и газов
Температура окружающего воздуха	от -40 до +55 °С
Относительная влажность воздуха	от 10 до 95 % (при 35 °С без конденсации влаги)
Атмосферное давление	от 84 до 106,7 кПа
Допустимая степень загрязнения	2 по ГОСТ IEC 61131-2
Класс защиты от поражения электрическим током	II по ГОСТ IEC 61131-2
Устойчивость к электромагнитным помехам	соответствует ГОСТ IEC 61131-2
Устойчивость к механическим воздействиям при эксплуатации	
Устойчивости к климатическим воздействиям при эксплуатации	

### 3 Монтаж и установка

**ПРЕДУПРЕЖДЕНИЕ**  
Физический доступ к прибору должен быть разрешен только квалифицированному обслуживающему персоналу.

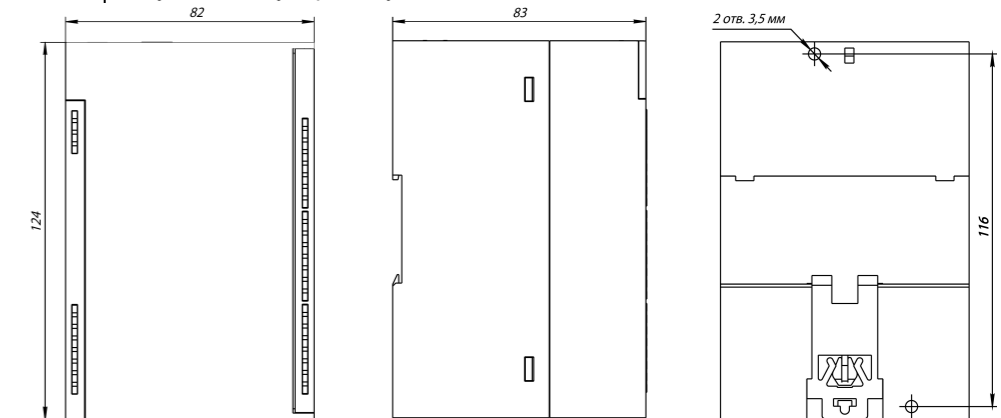


Рисунок 1 – Габаритные и монтажные размеры

Прибор устанавливается в шкафу электрооборудования. Конструкция шкафа должна обеспечивать защиту прибора от попадания влаги, грязи и посторонних предметов.

Для установки прибора следует выполнить действия:

1. Убедиться в наличии свободного пространства для подключения прибора и прокладки проводов.
2. Закрепить прибор на DIN-рейке или на вертикальной поверхности с помощью винтов.



**ВНИМАНИЕ**  
Во время монтажа необходимо свободное пространство минимум в 50 мм над прибором и под ним.

## 4 Подключение

### 4.1 Подключение питания



**ВНИМАНИЕ**  
Допускается применять источник питания с током нагрузки не более 8 А.



**ВНИМАНИЕ**  
Длина кабеля питания не должна превышать 30 м.

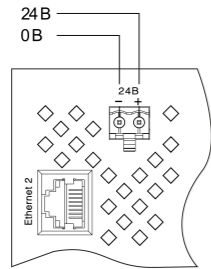


Рисунок 2 – Подключение питания

### 4.2 Назначение контактов клеммника



**ВНИМАНИЕ**  
На клеммниках прибора может присутствовать опасное для жизни напряжение! Подключение и техническое обслуживание производится только при отключенном питании прибора и подключенных к нему устройств.



**ВНИМАНИЕ**  
Запрещается подключать провода разного сечения к одной клемме.



**ВНИМАНИЕ**  
Запрещается подключать более двух проводов к одной клемме.

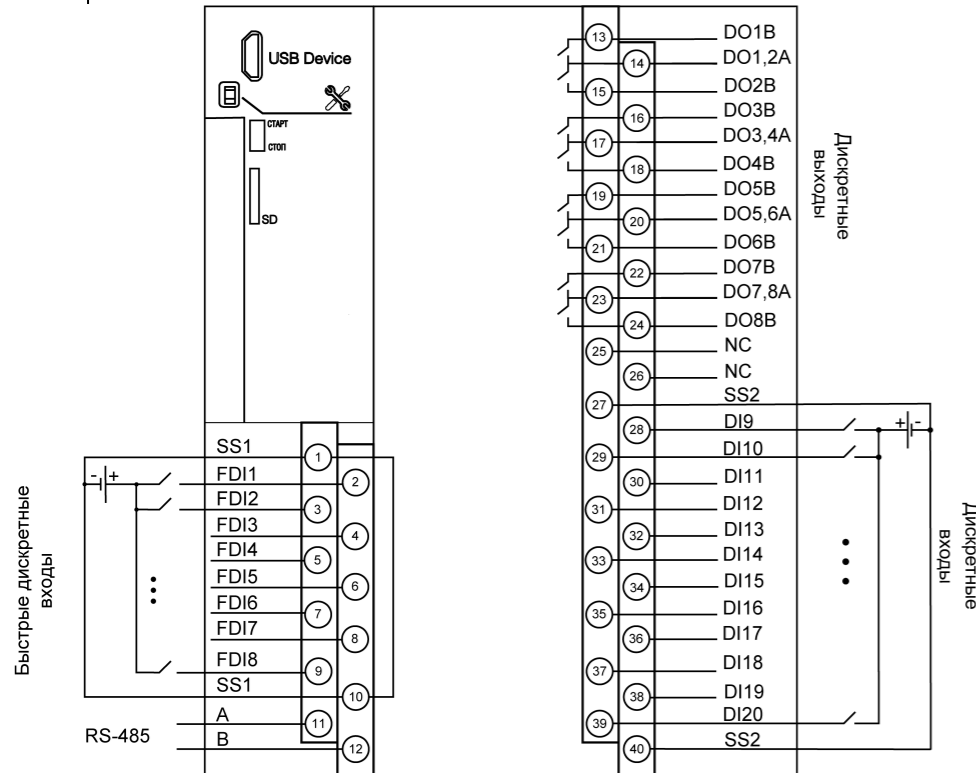


Рисунок 3 – Назначение контактов клеммника

Таблица 6 – Назначение контактов клеммника

Наименование	Назначение
FDI1 – FDI8	Быстрые дискретные входы
SS1	Общая точка входов FDI1 – FDI8
DI9 – DI20	Дискретные входы
SS2	Общая точка входов DI9 – DI20
DO1A, DO1B – DO8A, DO8B	Дискретные выходы типа реле
A, B	Клеммы для подключения по интерфейсу RS-485

### 4.3 Подключение к дискретным входам

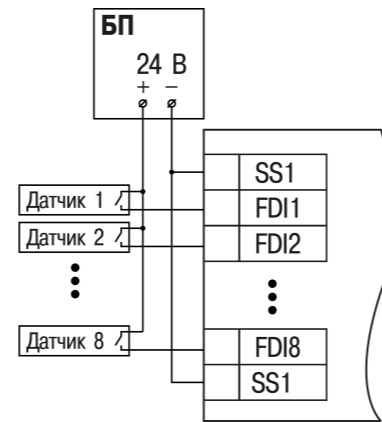


Рисунок 4 – Схема подключения датчиков к быстрым дискретным входам FDI1–FDI8

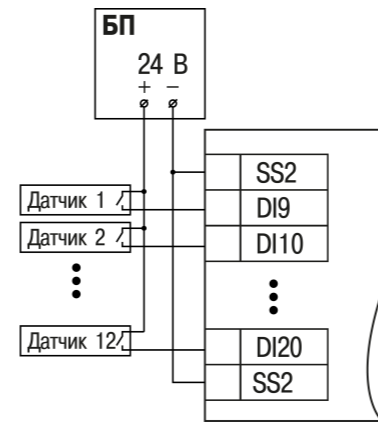


Рисунок 5 – Схема подключения датчиков к дискретным входам DI9–DI20

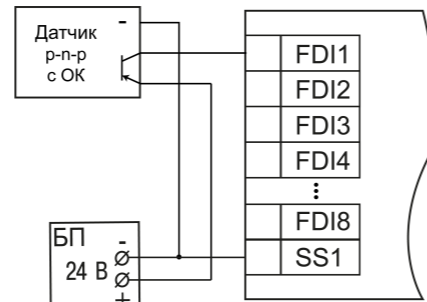


Рисунок 6 – Подключение транзисторов типа p-n-p

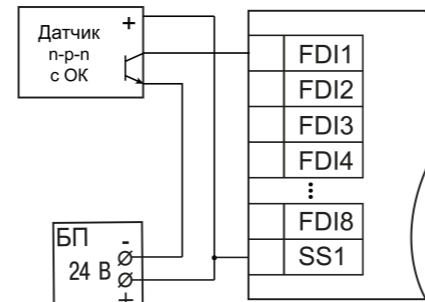


Рисунок 7 – Подключение транзисторов типа n-p-n



**ПРЕДУПРЕЖДЕНИЕ**  
Для подключения транзисторов типа n-p-n к дискретным входам FDI1-FDI8 необходимо использовать отдельный источник питания для входов. Клемма SS1 объединена со входом питания (см. РЭ).



**ПРИМЕЧАНИЕ**  
Дискретные входы DI9-DI20 подключаются тем же способом (см. РЭ).

Таблица 7 – Подключение энкодеров

№ энкодера	1			2			3			4		
	A	B	-	A	B	-	A	B	-	A	B	-
Энкодер AB	1	2	-	3	4	-	5	6	-	7	8	-
FDI1-8	1	2	3	5	6	7	—					
Энкодер ABZ	A	B	Z	A	B	Z	—					
FDI1-8	1	2	3	5	6	7	—					



**ПРИМЕЧАНИЕ**  
При подключении энкодеров типа p-n-p на клемму SS1 подключается 0 В.  
При подключении энкодеров типа n-p-n на клемму SS1 подключается 24 В от отдельного источника питания. Клемма SS1 объединена со входом питания.

### 4.4 Подключение нагрузки

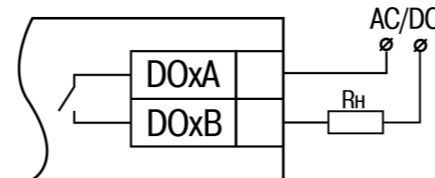


Рисунок 8 – Схема подключения нагрузки к дискретным выходам типа реле

## 5 Индикация и управление

Светодиодная индикация на передней панели контроллера отображает:

- состояние входов и выходов;

- наличие питания;
- работу пользовательской программы;
- передачу данных по интерфейсу RS-485;
- состояние батареи часов реального времени.

Таблица 8 – Описание индикации

Индикатор	Состояние индикатора	Описание
Питание	Светится	Питание подано
	Не светится	Питание выключено
Работа	Мигает	Идёт загрузка пользовательской программы
	Светится	Пользовательская программа загрузилась и запустилась
RS-485 (зеленый)	Не светится	Обмен данными отсутствует
	Мигает	Обмен данными
Батарея	Светится зелёным	Батарея часов реального времени заряжена
	Мигает красным	Необходима замена батареи часов реального времени
Батарея	Светится красным	Батарея часов реального времени полностью разряжена
	Не светится	Вход выключен
Индикаторы состояния дискретных входов FDI1-FDI8 (зеленый)	Не светится	Вход выключен
	Светится	Вход включен
Индикаторы состояния дискретных входов DI9-DI20 (зеленый)	Не светится	Вход выключен
	Светится	Вход включен
Индикаторы состояния дискретных выходов DO1-DO8 (зеленый)	Не светится	Выход выключен
	Светится	Выход включён

\* Измерение напряжения батареи происходит раз в сутки после подачи питания.

Под крышкой на лицевой панели контроллера расположены элементы управления.

Таблица 9 – Назначение элементов управления

Элемент управления	Описание
Тумблер СТАРТ/СТОП	Двухпозиционный переключатель для запуска и останова пользовательского проекта. Принцип работы тумблера см. в РЭ.
Сервисная кнопка	Выполняет следующие функции: • дискретный вход (см. <i>Описание таргет-файлов</i> ); • обновление встроенного ПО (см. РЭ).

Россия, 111024, Москва, 2-я ул. Энтузиастов, д. 5, корп. 5

тел.: +7 (495) 641-11-56, факс: +7 (495) 728-41-45

тех.поддержка 24/7: 8-800-775-63-83, support@owen.ru

отдел продаж: sales@owen.ru

www.owen.ru

рег.: 1-RU-79528-1.5