

# TRM1032M-X2



Регулятор для многоконтурных систем отопления и ГВС



ERC

Руководство по эксплуатации

12.2023  
версия 1.11

# Содержание

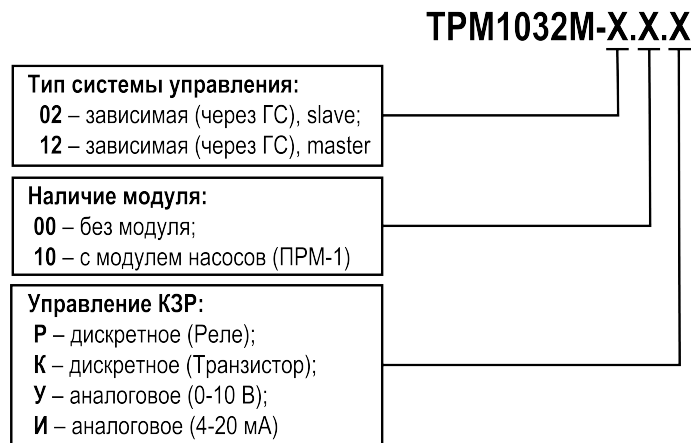
<b>Введение</b> .....	<b>3</b>	10.3.2 Автонастройка регулятора .....	36
<b>Используемые термины и аббревиатуры</b> .....	<b>3</b>	10.3.3 Защита.....	37
<b>Предупреждающие сообщения</b> .....	<b>4</b>	10.3.4 График уставки .....	38
<b>1 Назначение</b> .....	<b>5</b>	10.3.5 Насосы.....	39
<b>2 Технические характеристики и условия эксплуатации</b> .....	<b>5</b>	10.3.6 Режимы экономии .....	40
2.1 Технические характеристики .....	5	10.3.7 Режим «Лето» .....	41
2.2 Условия эксплуатации .....	7	10.3.8 Режим «Приоритет» .....	42
<b>3 Меры безопасности</b> .....	<b>7</b>	10.4 Входы и выходы .....	44
<b>4 Последовательность ввода в эксплуатацию</b> .....	<b>7</b>	10.4.1 Контроллер .....	44
<b>5 Типовые схемы управления</b> .....	<b>8</b>	10.4.2 Модуль расширения.....	44
<b>6 Работа с ПО Owen Configurator</b> .....	<b>10</b>	10.5 Пароли .....	45
6.1 Начало работы .....	10	10.6 Сброс настроек .....	45
6.2 Режим «офлайн».....	11	<b>11 Системные настройки</b> .....	<b>46</b>
6.3 Обновление встроенного ПО.....	12	11.1 Настройка времени и даты .....	46
6.4 Настройка часов.....	14	11.2 Настройка подсветки экрана .....	46
6.5 Загрузка конфигурации в прибор .....	15	<b>12 Аварии</b> .....	<b>47</b>
<b>7 Подключение</b> .....	<b>15</b>	12.1 Текущие аварии.....	47
7.1 Установка .....	15	12.2 Архив аварий.....	47
7.2 Установка ПРМ.....	16	12.3 Список аварий.....	48
7.3 Рекомендации по подключению .....	17	<b>13 Информация</b> .....	<b>49</b>
7.4 Назначение контактов клеммника .....	18	13.1 О приборе .....	49
7.5 Схемы подключения.....	20	<b>14 Сетевой интерфейс</b> .....	<b>49</b>
7.6 Настройка входов для работы с датчиками 4...20 мА.....	25	14.1 Настройка сетевых параметров.....	49
7.7 Подключение по интерфейсу RS-485 .....	27	14.2 Карта регистров.....	50
7.7.1 В сеть диспетчеризации.....	27	<b>15 Техническое обслуживание</b> .....	<b>58</b>
7.7.2 В сеть управления .....	27	<b>16 Маркировка</b> .....	<b>58</b>
<b>8 Индикация и управление</b> .....	<b>29</b>	<b>17 Упаковка</b> .....	<b>58</b>
8.1 Элементы управления и индикации .....	29	<b>18 Транспортирование и хранение</b> .....	<b>58</b>
8.2 Структура меню.....	30	<b>19 Комплектность</b> .....	<b>58</b>
8.3 Главный экран .....	30	<b>20 Гарантийные обязательства</b> .....	<b>58</b>
8.4 Общая информация .....	31	<b>ПРИЛОЖЕНИЕ А. Часто задаваемые вопросы</b> .....	<b>59</b>
<b>9 Режимы работы</b> .....	<b>31</b>	<b>ПРИЛОЖЕНИЕ Б. Температурные датчики</b> .....	<b>60</b>
9.1 Общие сведения .....	31	<b>ПРИЛОЖЕНИЕ В. Примеры подключения клапана и насоса</b> .....	<b>63</b>
9.2 Режим «Стоп» .....	32		
9.3 Режим «Авария».....	32		
9.4 Режим «Работа» .....	32		
9.5 Режим «Тест» .....	33		
9.5.1 Контроллер.....	33		
9.5.2 ПРМ-1 .....	34		
<b>10 Настройка</b> .....	<b>34</b>		
10.1 Запуск прибора в работу.....	34		
10.2 Выбор схемы управления .....	35		
10.3 Настройки контура.....	35		
10.3.1 Регулирование .....	35		

## Введение

Настоящее руководство по эксплуатации предназначено для ознакомления обслуживающего персонала с устройством, принципом действия, конструкцией, технической эксплуатацией и обслуживанием регулятора для систем отопления и ГВС ТРМ1032М-Х2, в дальнейшем по тексту именуемого «прибор».

Подключение, настройка и техобслуживание прибора должны производиться только квалифицированными специалистами после прочтения настоящего руководства по эксплуатации.

Прибор изготавливается в следующих исполнениях:



Модуль расширения ПРМ-1 для управления вторыми насосами контуров входит в комплект поставки к модификации ТРМ1032М, которая поддерживает с ним работу. Если необходимо, то модуль расширения можно приобрести отдельно. Совместимая модификация модулей: ПРМ-220.1.

## Используемые термины и аббревиатуры

**ГВС** – горячее водоснабжение.

**ГС** – гидрострелка.

**ЖКИ** – жидкокристаллический индикатор.

**ИМ** – исполнительный механизм.

**КЗР** – клапан запорно-регулирующий.

**КП** – клапан подпитки.

**НЗ** – нормально-закрытый.

**НП** – насос подпитки.

**НО** – нормально-открытый.

**НЦ** – насос циркуляции.

**ПИД** – пропорционально-интегрально дифференциальный (регулятор).

**ПК** – прямой контур.

**СК** – смесительный контур.

## Предупреждающие сообщения

В данном руководстве применяются следующие предупреждения:



### **ОПАСНОСТЬ**

Ключевое слово ОПАСНОСТЬ сообщает о **непосредственной угрозе опасной ситуации**, которая приведет к смерти или серьезной травме, если ее не предотвратить.



### **ВНИМАНИЕ**

Ключевое слово ВНИМАНИЕ сообщает о **потенциально опасной ситуации**, которая может привести к небольшим травмам.



### **ПРЕДУПРЕЖДЕНИЕ**

Ключевое слово ПРЕДУПРЕЖДЕНИЕ сообщает о **потенциально опасной ситуации**, которая может привести к повреждению имущества.



### **ПРИМЕЧАНИЕ**

Ключевое слово ПРИМЕЧАНИЕ обращает внимание на полезные советы и рекомендации, а также информацию для эффективной и безаварийной работы оборудования.

#### **Ограничение ответственности**

Ни при каких обстоятельствах ООО «Производственное Объединение ОВЕН» и его контрагенты не будут нести юридическую ответственность и не будут признавать за собой какие-либо обязательства в связи с любым ущербом, возникшим в результате установки или использования прибора с нарушением действующей нормативно-технической документации.



## 1 Назначение

Прибор предназначен для погодозависимого управления двумя смесительными контурами и одним прямым или с насосом на бойлер. Доступно управление до 15 контуров, при объединении приборов в состав распределенной сети управления RS-485 (до 5 приборов в одной сети).

Функции прибора:

- Управление группой насосов циркуляции каждого контура, с ротацией и вводом резерва;
- Контроль и регулирование температуры подающего теплоносителя в каждом контуре;
- Поддержка режимов экономии (снижение уставки днем, ночью, в выходные);
- Интеграция в систему удаленной диспетчеризации;
- Управление многоконтурными системами (до 15 контуров).

## 2 Технические характеристики и условия эксплуатации

### 2.1 Технические характеристики

Таблица 2.1 – Характеристики прибора

Наименование	Значение
<b>Питание</b>	
Диапазон напряжения питания	94...264 В переменного тока
Номинальное напряжение питания	230 В при 47...63 Гц
Гальваническая развязка	Есть
Электрическая прочность изоляции между входом питания и другими цепями	2830 В
Потребляемая мощность, не более	17 ВА
Встроенный источник питания	Есть
Выходное напряжение встроенного источника питания постоянного тока	(24 ± 3) В
Ток нагрузки встроенного источника питания, не более	100 мА
Электрическая прочность изоляции между выходом встроенного источника питания и другими цепями	1780 В
<b>Дискретные входы</b>	
Количество входов	8
Напряжение «логической единицы»	159...264 В переменного тока
Ток «логической единицы»	0,75...1,5 мА
Напряжение «логического нуля»	0...40 В
Подключаемые входные устройства	Датчики типа «сухой контакт», коммутационные устройства (контакты реле, кнопок и т. д.)
Гальваническая развязка	Групповая, по 4 входа (1–4 и 5–8, «общий минус»)
Электрическая прочность изоляции:	
между группами входов	1780 В
между другими цепями	2830 В
<b>Аналоговые входы</b>	
Количество входов	4
Тип измеряемых сигналов	Датчики РТ1000, РТ500, 4–20 мА, NTC
Время опроса входов	10 мс

Продолжение таблицы 2.1

Питание	
Предел допускаемой основной приведенной погрешности при измерении	$\pm 1,0 \%$
Дискретные выходы типа "Р" (реле)	
Количество выходных устройств, тип	8 электромагнитных реле (нормально-разомкнутые)
Коммутирующее напряжение в нагрузке: для цепи постоянного тока, не более для цепи переменного тока, не более	30 В (резистивная нагрузка) 250 В (резистивная нагрузка)
Допустимый ток нагрузки, не более	5 А при напряжении не более 250 В переменного тока и $\cos \varphi > 0,95$ ; 3 А при напряжении не более 30 В постоянного тока
Гальваническая развязка	Групповая по 2 реле (1–2, 3–4, 5–6, 7–8)
Электрическая прочность изоляции: между другими цепями между группами выходов	2830 В 1780 В
Дискретные выходы типа "К" (транзистор n-p-n)	
Количество выходных устройств, тип	4 оптопары транзисторных n-p-n-типа
Ток коммутации, не более	200 мА
Напряжение коммутации, не более	= 60 В
Гальваническая развязка	Есть
Электрическая прочность изоляции	2830 В
Аналоговые выходы типа "У" (0 — 10 В)	
Количество выходных устройств, тип	2 ЦАП «параметр—напряжение»
Диапазон генерации напряжения	0...10 В
Напряжение питания	15...30 В, питание внешнее
Внешняя нагрузка, не менее	2 кОм
Гальваническая развязка	Есть (индивидуальная)
Электрическая прочность изоляции	2830 В
Аналоговые выходы типа "И" (4 — 20 мА)	
Количество выходных устройств, тип	2 ЦАП «параметр—ток»

Продолжение таблицы 2.1

Питание	
Диапазон генерации тока	4...20 мА
Напряжение питания	15...30 В, питание внешнее
Внешняя нагрузка, не более	1 кОм
Гальваническая развязка	Есть (индивидуальная)
Электрическая прочность изоляции	2830 В
Интерфейс обмена данными	
Тип интерфейса	RS-485
Протокол обмена данными	Modbus RTU, Modbus ASCII
Режим работы интерфейса	Master/Slave
Скорость обмена данными	9600, 14400, 19200, 38400, 57600, 115200 бод
Индикация и элементы управления	
Тип дисплея	Текстовый монохромный ЖКИ с подсветкой, 2 × 16 символов
Индикаторы	2 светодиодных индикатора (красный и зеленый)
Кнопки	6 шт.
Корпус	
Тип корпуса	Для крепления на DIN-рейку (35 мм)
Габаритные размеры	123 × 90 × 58 мм
Степень защиты корпуса по ГОСТ 14254–2015	IP20
Масса прибора, не более	0,6 кг
Средний срок службы	8 лет

## 2.2 Условия эксплуатации

Прибор следует эксплуатировать в следующих условиях:

- закрытые взрывобезопасные помещения без агрессивных паров и газов;
- температура окружающего воздуха от минус 20 до +55 °С;
- верхний предел относительной влажности воздуха: не более 80 % при +25 °С и более низких температурах без конденсации влаги;
- атмосферное давление от 84 до 106 кПа.

По устойчивости к климатическим воздействиям во время эксплуатации прибор соответствует группе исполнения В4 по ГОСТ Р 52931–2008 и категории УХЛ4 по ГОСТ 15150–69.

По устойчивости к механическим воздействиям во время эксплуатации прибор соответствует группе исполнения N2 по ГОСТ Р 52931–2008.

По устойчивости к воздействию атмосферного давления прибор относится к группе Р1 по ГОСТ Р 52931–2008.

Прибор отвечает требованиям по устойчивости к воздействию помех в соответствии с ГОСТ 30804.6.2–2013.

По уровню излучения радиопомех (помехоэмиссии) прибор соответствует ГОСТ 30804.6.3.

## 3 Меры безопасности

По способу защиты обслуживающего персонала от поражения электрическим током прибор относится к классу II по ГОСТ 12.2.007.0-75.

Во время эксплуатации, технического обслуживания и поверки прибора следует соблюдать требования:

- ГОСТ 12.3.019–80;
- «Правила эксплуатации электроустановок потребителей»;
- «Правила охраны труда при эксплуатации электроустановок».

Во время эксплуатации прибора открытые контакты клеммника находятся под опасным для жизни напряжением. Прибор следует устанавливать в специализированных шкафах, доступных только квалифицированным специалистам.

Любые подключения к прибору и работы по его техническому обслуживанию следует производить только при отключенном питании прибора и подключенных к нему устройств.

Не допускается попадание влаги на контакты выходного разъема и внутренние электроэлементы прибора. Запрещается использовать прибор в агрессивных средах с содержанием в атмосфере кислот, щелочей, масел и т.п.

## 4 Последовательность ввода в эксплуатацию

Для ввода в эксплуатацию следует:

1. Смонтировать прибор (см. [раздел 7.1](#)) и подключить входные/выходные цепи.
2. Если требуется, подключить интерфейсную линию связи с подчиненными контроллерами (см. [раздел 7.7](#)).
3. Если требуется, смонтировать и подключить к прибору модуль расширения ПРМ-1 (см. [раздел 7.2](#) и [7.5](#)).
4. Убедиться, что на прибор подано питание.
5. Проверить правильность подключения управляющих сигналов DO/AO (см. [раздел 7.5](#)).
6. Проверить правильность подключения датчиков и кнопок к клеммам DI/AI (см. [раздел 7.5](#)).
7. Проверить текущие дату и время (**Меню** → **Информация** → **Общая**).
8. Убедиться, что выбрана необходимая схема управления: контуры, подпитка, дополнительные датчики (**Меню** → **Настройки** → **Тип схемы**).

9. Убедиться, что все необходимые параметры регулирования контуров настроены (**Меню** → **Настройки** → **Контур x** → **Регулирование**).
10. Убедиться, что предусмотрен вариант работы при аварийных ситуациях (**Меню** → **Настройки** → **Контур x** → **Защита**).
11. Проверить работоспособность контроллера и подключенных приборов: датчики, исполнительные механизмы, встроенные реле. Для этого перевести прибор режиме **Стоп**. Запустить режим **Тест** (**Меню** → **Настройки** → **Тест Вх/Вых** → **Контроллер/Модуль ПРМ-х**).
12. Запустить регулирование с внешней кнопки (DI6/DI7) или с **Главного экрана** (**Главный экран** → **Управление** → **Старт**).

**ПРИМЕЧАНИЕ**

Модуль ПРМ-1 в предварительной настройке не нуждается.

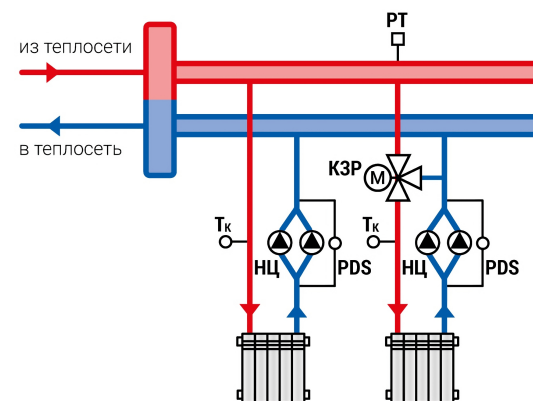
**5 Типовые схемы управления**

Рисунок 5.1 – Схема смешительного и прямого контура отопления

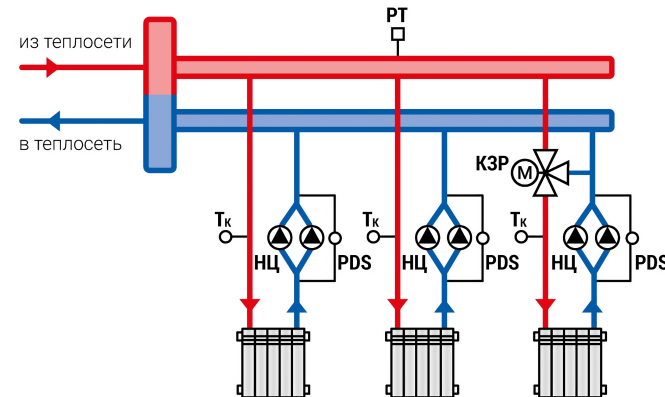


Рисунок 5.2 – Схема смешительного и двух прямых контуров отопления

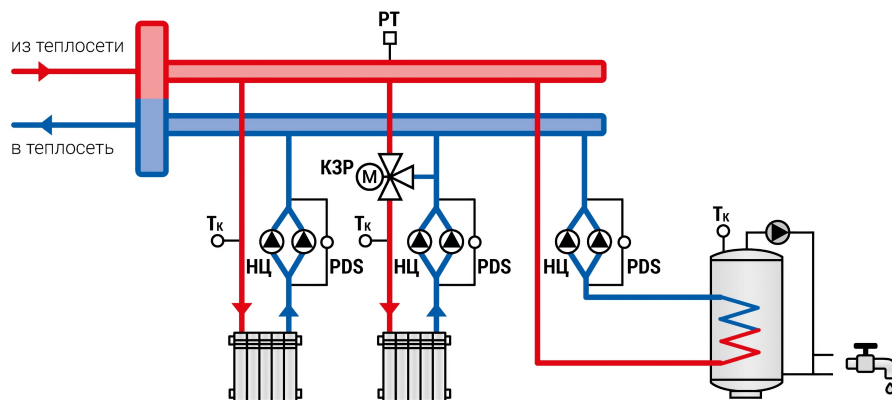


Рисунок 5.3 – Схема прямого и смесительного контура отопления с бойлером ГВС

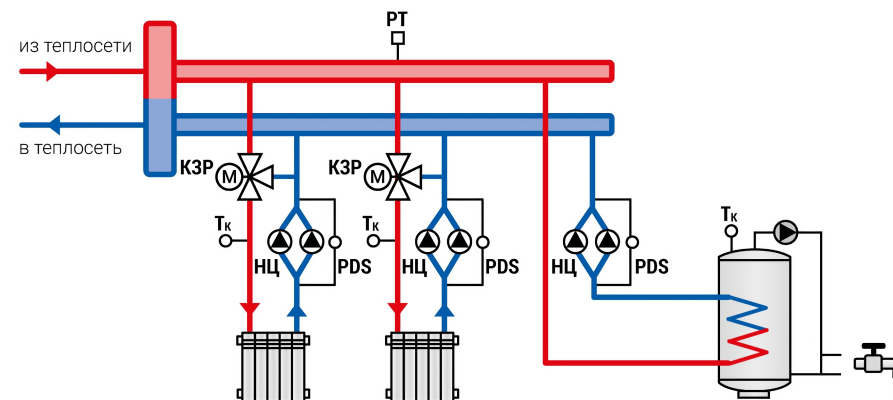


Рисунок 5.5 – Схема двух смесительных контуров отопления с бойлером ГВС

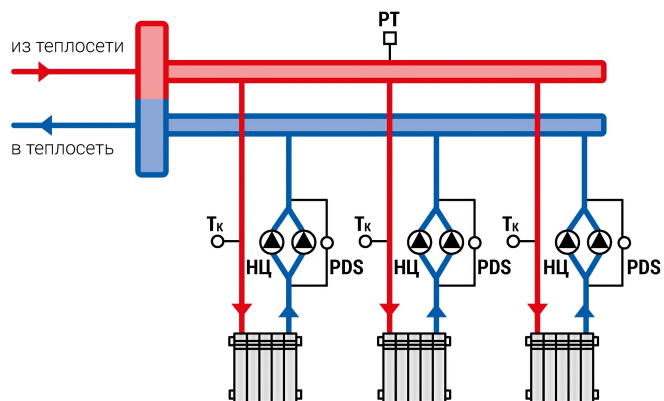


Рисунок 5.4 – Схема трех прямых контуров отопления

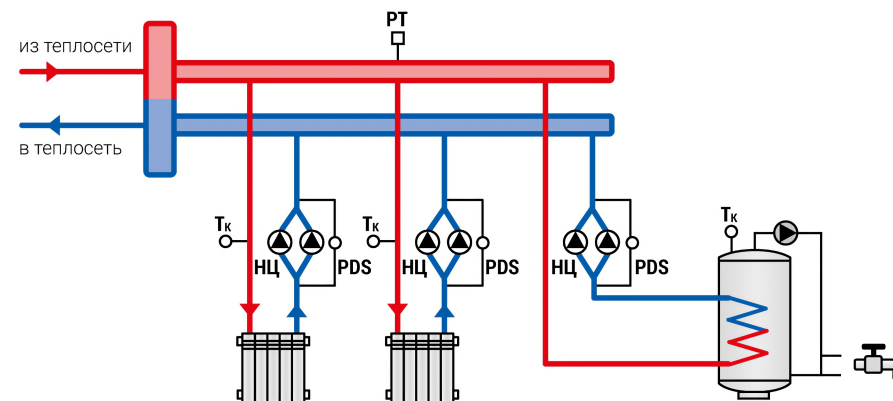


Рисунок 5.6 – Схема двух прямых контуров отопления с бойлером ГВС

Перечень используемых сокращений:

- **PDS** – датчик реле перепада давления на насосах;
- **НЦ** – циркуляционный насос контура;
- **М** – регулирующие КЗР;
- **T<sub>к</sub>** – датчик температуры воды в контуре;
- **PT** – реле температуры в общем коллекторе.

## 6 Работа с ПО Owen Configurator

### 6.1 Начало работы

Для установки Owen Configurator (далее - Конфигуратор) следует:

1. Скачать с сайта архив с ПО (<https://owen.ru/documentation/907>).
2. Извлечь из архива exe-файл установщика.
3. Запустить .exe-файл.
4. Рекомендуется оставить галочку «Установить драйвер STMicroelectronics», чтобы впоследствии не устанавливать драйвер отдельно.

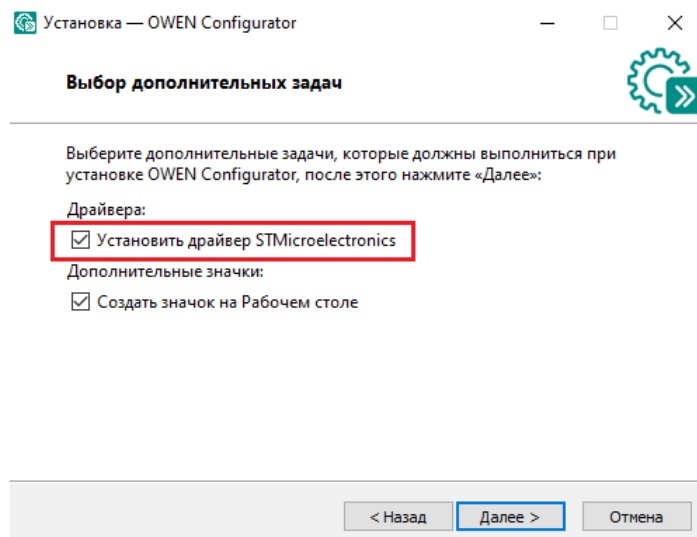



Рисунок 6.1 – Драйвер STMicroelectronics

Для настройки связи с прибором следует:

1. Подать питание на прибор.
2. Подключить прибор к ПК с помощью кабеля USB A – miniUSB B.
3. В Диспетчере устройств Windows уточнить номер назначенного прибору COM-порта.
4. Запустить Конфигуратор.
5. Нажать кнопку  **Добавить устройства**.
6. Выбрать интерфейс для подключения (см. [рисунок 6.2, 1](#)). Номер COM порта, присвоенный прибору, можно узнать в Диспетчере устройств Windows.

7. Выбрать протокол **ОВЕН** (см. [рисунок 6.2, 2](#)).
8. Выбрать устройство (см. [рисунок 6.2, 3](#)). Модификация прибора указана на боковой стороне прибора.
9. Выбрать **Найти одно устройство**, если добавляется один прибор. Запустить поиск нажатием на кнопку **Найти** (см. [рисунок 6.2, 4](#)).
10. Выделить найденное устройство (см. [рисунок 6.2, 5](#)).
11. **Добавить устройство** в проект Конфигуратора по нажатию кнопки **Добавить устройства** (см. [рисунок 6.2, 6](#)).

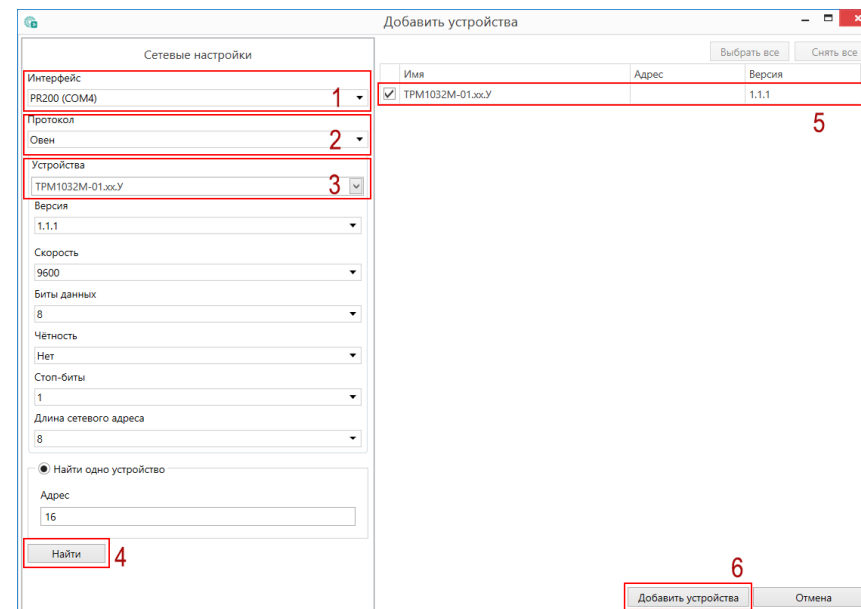


Рисунок 6.2 – Настройки связи с устройством

Если изображение прибора серого цвета и запись параметров в прибор завершается всплывающим окном красного цвета (см. [рисунок 6.3](#)), то следует проверить правильность подключения прибора к ПК.

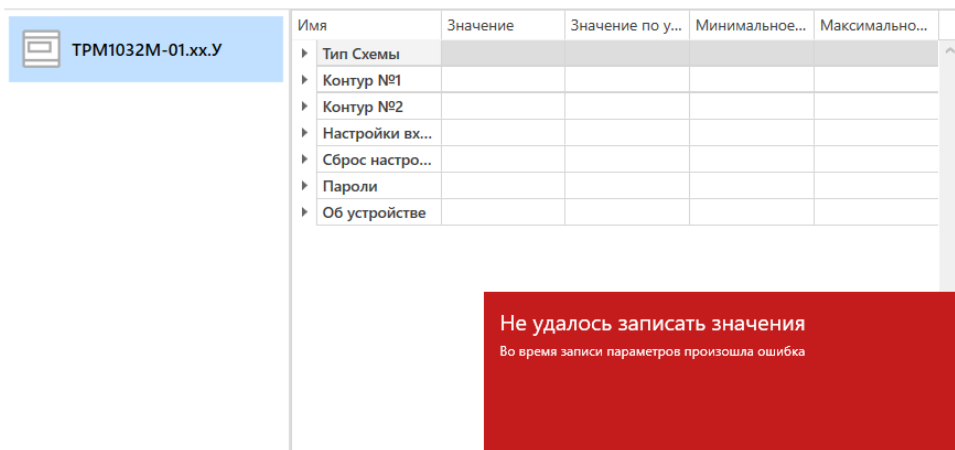


Рисунок 6.3 – Ошибка при добавлении устройства


**ПРЕДУПРЕЖДЕНИЕ**

Если во время настройки или работы в режиме офлайн были изменены Сетевые настройки, то связь с прибором пропадет (см. [раздел 6.2](#)).

После любого изменения сетевых настроек следует повторить настройку связи.

**6.2 Режим «офлайн»**

Для конфигурирования прибора в режиме офлайн (без подключения прибора к ПК) следует:

1. Нажать кнопку  **Добавить устройства**.
2. В появившемся окне выбрать в списке **Интерфейс** – Работа офлайн.

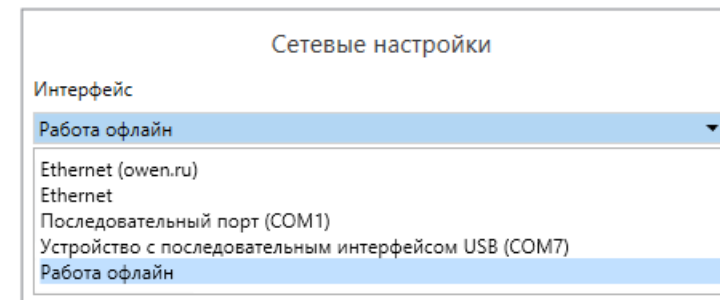


Рисунок 6.4 – Добавление устройства

3. В списке **Устройства** выбрать нужную модификацию прибора.

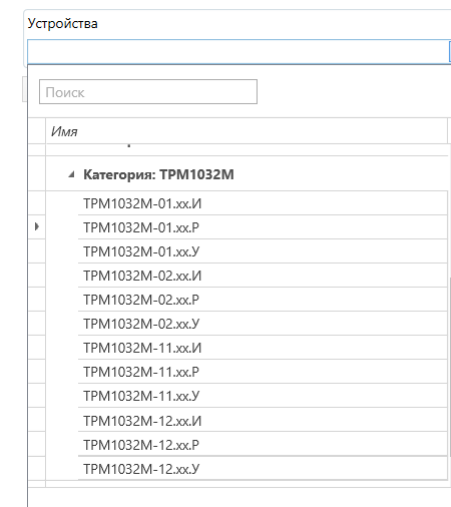


Рисунок 6.5 – Выбор модификации

4. Нажать кнопку **Добавить**. Параметры прибора отобразятся в главном окне.

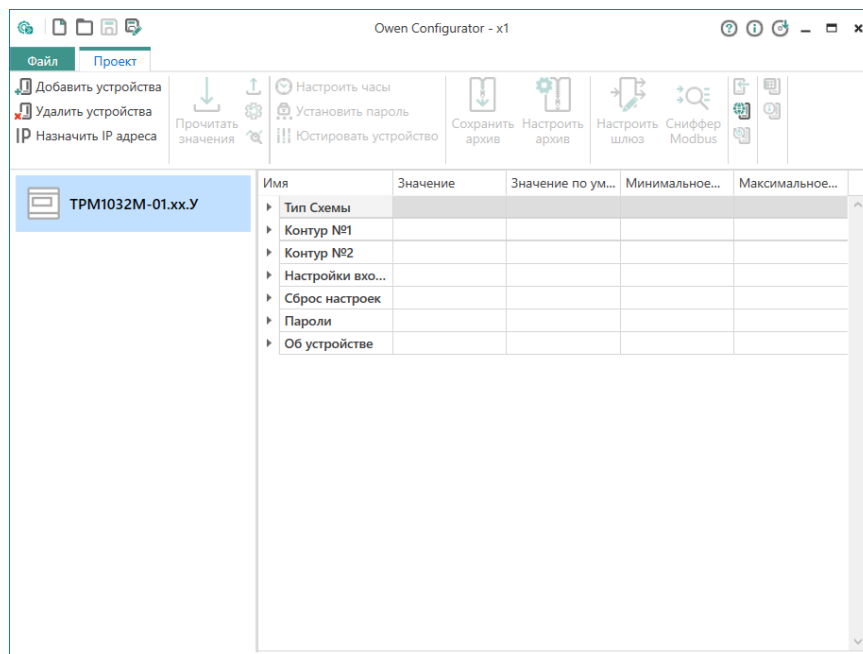


Рисунок 6.6 – Отображение приборов в главном окне

Конфигурация доступна для редактирования. После подключения прибора к компьютеру конфигурацию можно будет загрузить в него.


### 6.3 Обновление встроенного ПО



#### ПРИМЕЧАНИЕ

Перед сменой встроенного ПО прибора следует добавить Конфигуратор в список исключений антивирусной программы. В противном случае обновление встроенного ПО прибора приведет к его неработоспособности.

Для обновления встроенного ПО следует:

1. Нажать на кнопку  **Обновить устройство** в контекстном меню выбранного устройства или в главном меню. Откроется диалоговое окно для смены встроенного ПО устройства.



#### ПРИМЕЧАНИЕ

Допускается обновление одного или нескольких устройств. Следует выделить нужные устройства из списка (см. [рисунок 6.2](#), 5) и выбрать **Обновить устройство** в контекстном меню или главном меню.

2. Выбрать источник загрузки (см. рисунок ниже):
  - **Загрузить встроенное ПО из файла** – требуется указать путь к файлу встроенного ПО в окне Проводника Windows;
  - **Загрузить встроенное ПО, выбрав из списка** – выбрать встроенное ПО из списка доступных для загрузки в прибор данного типа с сервера;
  - **Обновить до последней версии** – последняя версия встроенного ПО будет загружена автоматически (требуется подключение к Интернету). Пункт недоступен, если версия встроенного ПО прибора актуальная.

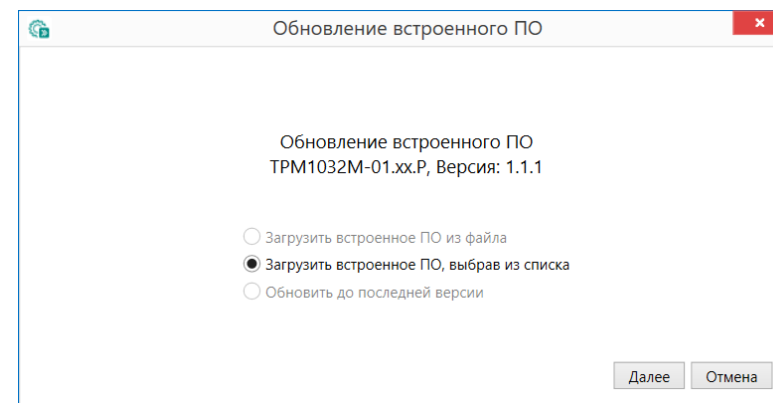


Рисунок 6.7 – Выбор источника встроенного ПО



3. Выбрать необходимую модификацию прибора (см. рисунок ниже).

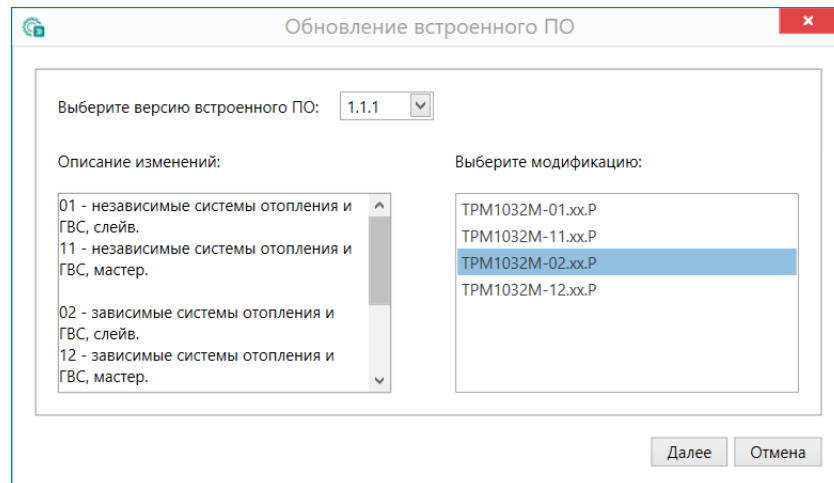


Рисунок 6.8 – Выбор алгоритма

4. Подтвердить загрузку выбранного ПО в прибор (кнопка **Загрузить**, см. рисунок ниже).

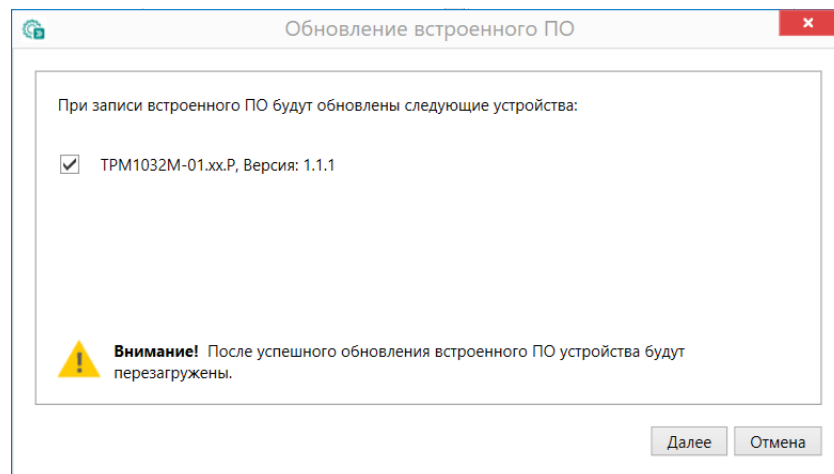


Рисунок 6.9 – Начало загрузки встроенного ПО

Пока идет загрузка встроенного ПО в устройство, в окне будет отображаться индикатор загрузки (см. рисунок ниже).

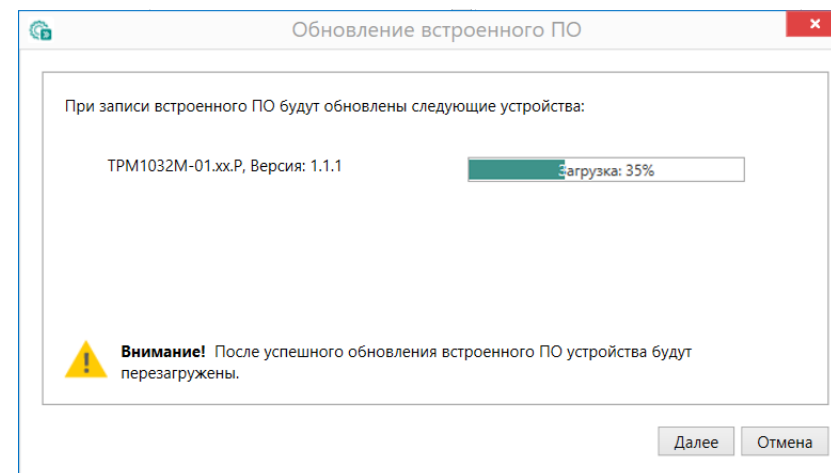


Рисунок 6.10 – Индикатор прогресса загрузки ПО в прибор

5. Дождаться сообщения об окончании загрузки встроенного ПО в прибор (см. рисунок ниже).

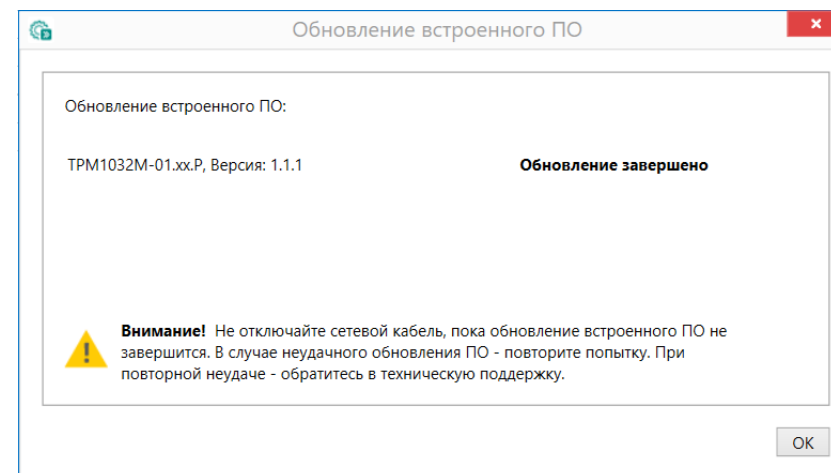


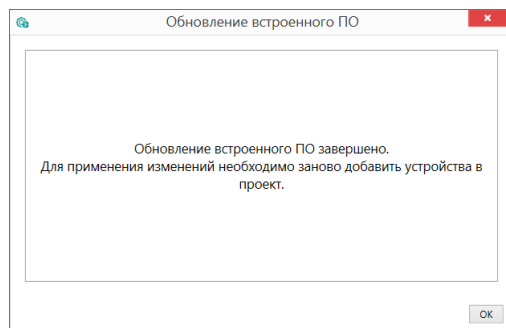
Рисунок 6.11 – Сообщение об окончании загрузки ПО в прибор



#### ПРИМЕЧАНИЕ

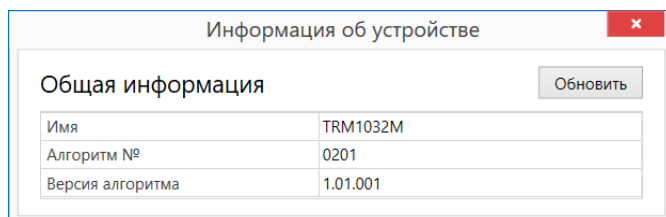
Если во время загрузки ПО возникает сбой, следует начать смену ПО заново.

6. После завершения записи ПО в прибор отобразится соответствующее уведомление (см. рисунок ниже). Чтобы изменения вступили в силу, следует заново добавить прибор в проект Конфигуратора.



**Рисунок 6.12 – Уведомление о необходимости добавить прибор заново в проект**

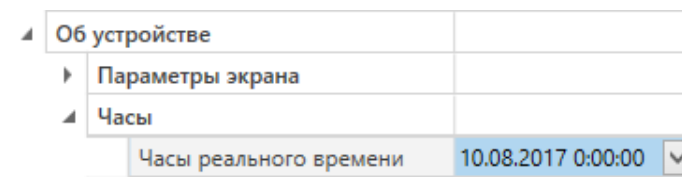
Для проверки версии встроенного ПО прибора следует нажать кнопку **Информация об устройстве**. Откроется окно информации об устройстве.



**Рисунок 6.13 – Окно информации о версии встроенного ПО**

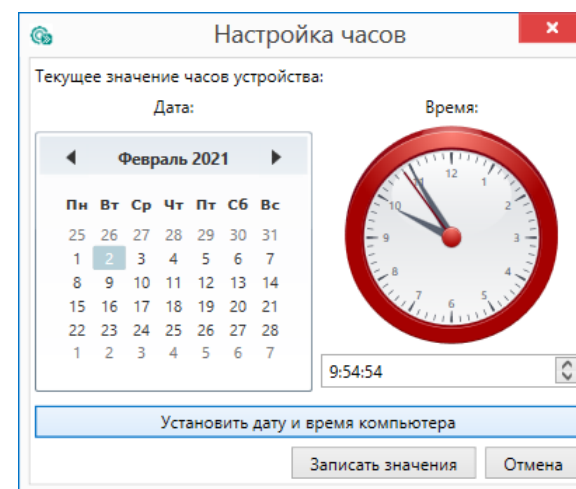
## 6.4 Настройка часов

Из Конфигуратора можно настроить часы прибора.



**Рисунок 6.14 – Часы реального времени**

Часы можно настроить в ветке **Об устройстве/Часы** в списке параметров устройства или из меню Конфигуратора. После нажатия кнопки **Настроить часы** появится меню, приведенное на рисунке ниже.




**Рисунок 6.15 – Меню настройки часов**

Для настройки часов следует:

1. Выбрать дату с помощью календаря.
2. Ввести время в поле часов или воспользоваться кнопкой **Установить дату и время компьютера**.
3. Нажать кнопку **Записать значения**.

## 6.5 Загрузка конфигурации в прибор

Для загрузки конфигурации в прибор следует нажать кнопку  **Записать значения** или щелкнуть правой кнопкой мыши на значке прибора и в появившемся меню выбрать пункт **Записать значения**.

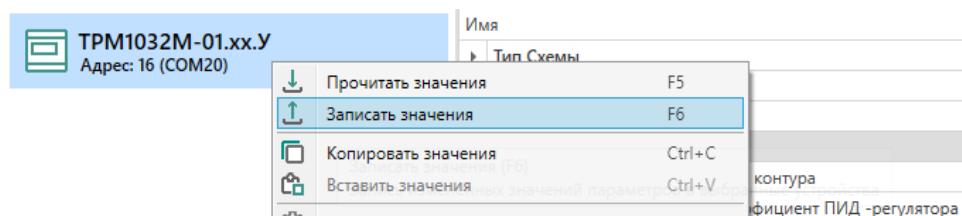


Рисунок 6.16 – Контекстное меню

## 7 Подключение

### 7.1 Установка



#### ОПАСНОСТЬ

После распаковки прибора следует убедиться, что во время транспортировки прибор не был поврежден.

Если прибор находился длительное время при температуре ниже минус 20 °С, то перед включением и началом работ необходимо выдержать его в помещении с температурой, соответствующей рабочему диапазону, в течение 30 мин.



#### ОПАСНОСТЬ

Во время монтажа следует использовать средства индивидуальной защиты и специальный электромонтажный инструмент с изолирующими свойствами до 1000 В.

Во время размещения прибора следует учитывать меры безопасности из [раздела 3](#).

Прибор следует монтировать в шкафу, конструкция которого обеспечивает защиту от попадания в него влаги, грязи и посторонних предметов.



#### ВНИМАНИЕ

Питание каких-либо устройств от сетевых контактов прибора запрещается.

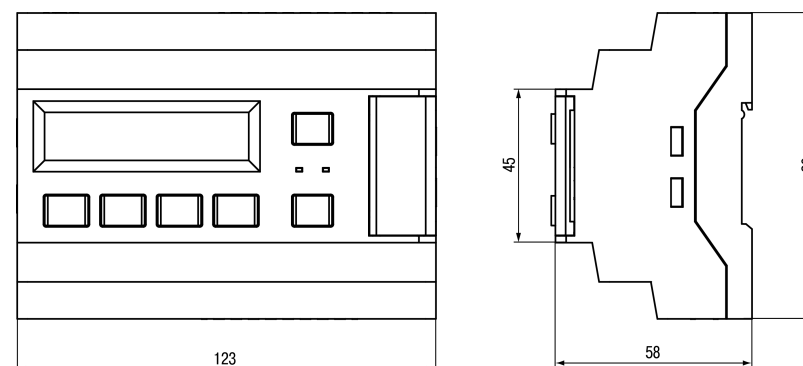


Рисунок 7.1 – Габаритный чертеж прибора

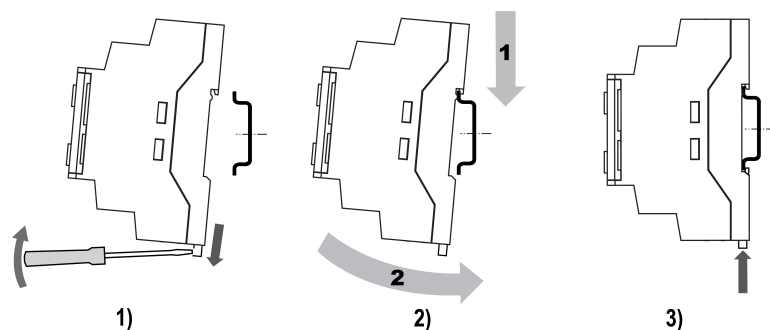


Рисунок 7.2 – Монтаж и демонтаж прибора

Для монтажа прибора на DIN-рейке следует:

1. Подготовить на DIN-рейке место для установки прибора в соответствии с размерами прибора (см. [рисунок 7.1](#)).
2. Вставив отвертку в проушину, оттянуть защелку (см. [рисунок 7.2, 1](#)).
3. Прижать прибор к DIN-рейке (см. [рисунок 7.2, 2](#)). Отверткой вернуть защелку в исходное положение (см. [рисунок 7.2, 3](#)).
4. Смонтировать внешние устройства с помощью ответных клеммников из комплекта поставки.

Демонтаж прибора:

1. Отсоединить съемные части клемм от прибора (см. [рисунок 7.3](#)).
2. В проушину защелки вставить острие отвертки.
3. Защелку отжать, после чего отвести прибор от DIN-рейки.

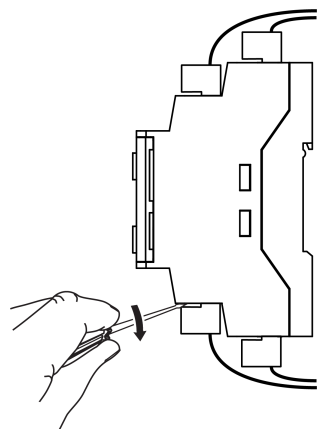


Рисунок 7.3 – Отсоединение съемных частей клемм

## 7.2 Установка ПРМ

Для монтажа модуля следует:

1. Подготовить на DIN-рейке место для установки модуля с учетом размеров корпуса (см. [рисунок 7.5](#)).

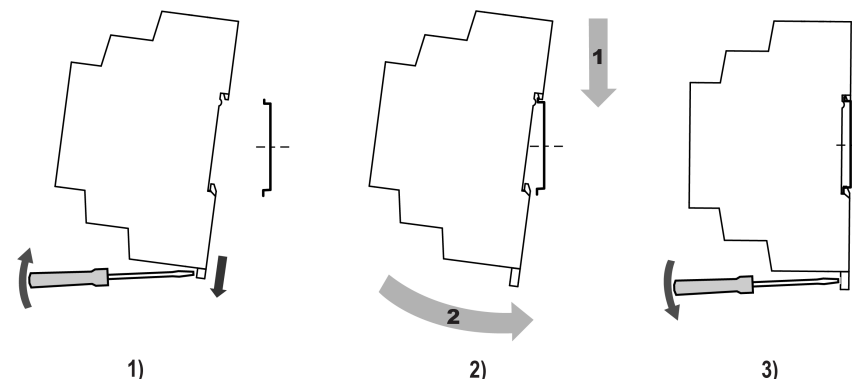


Рисунок 7.4 – Установка прибора

2. Установить модуль на DIN-рейку в соответствии с в направлении стрелки 1 ([рисунок 7.4, 2](#));
3. Вставив отвертку в проушину, оттянуть защелку [рисунок 7.4, 1](#)).
4. Прижать модуль к DIN-рейке в направлении, показанном стрелкой 2. Зафиксировать защелку (см. [рисунок 7.4, 3](#)).
5. Смонтировать внешние устройства с помощью ответных клеммников из комплекта поставки.

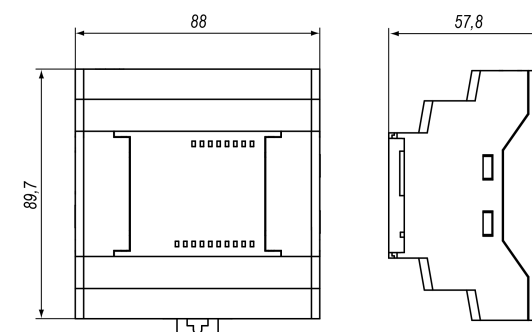


Рисунок 7.5 – Габаритные размеры

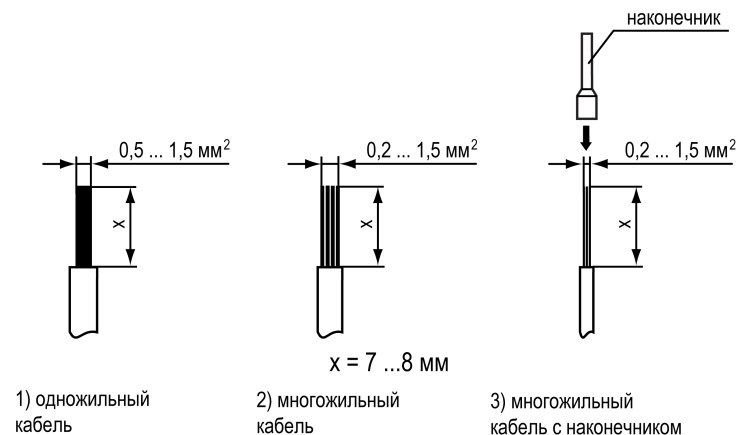
Для демонтажа прибора следует:

1. Отсоединить клеммы внешних устройств без их демонтажа.
2. Провести действия с [рисунок 7.4](#) в обратном порядке.

### 7.3 Рекомендации по подключению

Для обеспечения надежности электрических соединений следует использовать медные многожильные кабели. Концы кабелей следует зачистить и залудить или использовать кабельные наконечники.

Требования к сечениям жил кабелей указаны на рисунке ниже.



**Рисунок 7.6 – Требования к сечениям жил кабелей**

Общие требования к линиям соединений:

- во время подключения кабелей следует выделить линии связи, соединяющие прибор с датчиком в самостоятельную трассу (или несколько трасс) и расположить ее (или их) отдельно от силовых кабелей, а также от кабелей, создающих высокочастотные и импульсные помехи;
- для защиты входов прибора от влияния промышленных электромагнитных помех линии связи прибора с датчиком следует экранировать. В качестве экранов могут быть использованы как специальные кабели с экранирующими оплетками, так и заземленные стальные трубы подходящего диаметра. Экраны кабелей с экранирующими оплетками следует подключить к контакту функционального заземления (FE) в щите управления;
- фильтры сетевых помех следует устанавливать в линиях питания прибора;
- искрогасящие фильтры следует устанавливать в линиях коммутации силового оборудования.

Монтируя систему, в которой работает прибор, следует учитывать правила организации эффективного заземления:

- все заземляющие линии следует прокладывать по схеме «звезда» с обеспечением хорошего контакта;
- все заземляющие цепи должны быть выполнены проводами наибольшего сечения;
- запрещается объединять клемму прибора с маркировкой «Общая» и заземляющие линии.

## 7.4 Назначение контактов клеммника

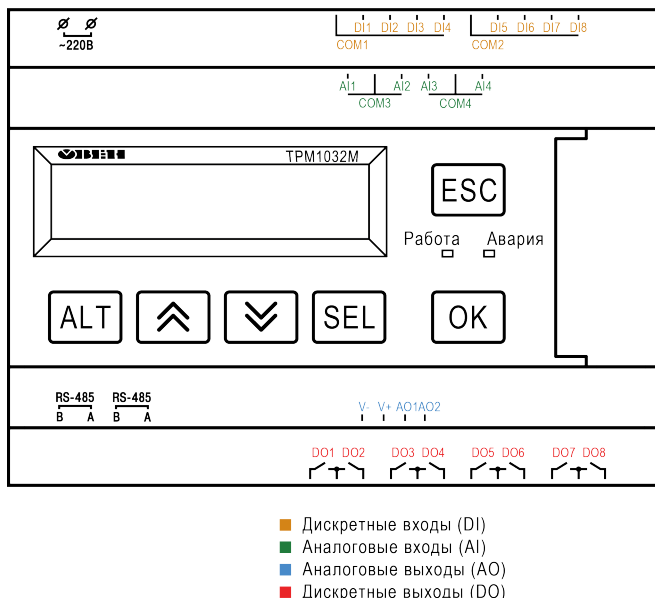


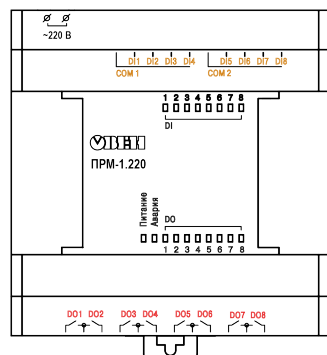
Рисунок 7.7 – Расположение и цветовая маркировка клемм

Таблица 7.1 – Назначение входных и выходных сигналов TPM1032M-X2.X.X

Обозначение на клеммнике	Наименование	Описание
DI1	K1 PDS	Реле перепада давления на циркуляционных насосах контура № 1
DI2	K2 PDS	Реле перепада давления на циркуляционных насосах контура № 2
DI3	K3 PDS	Реле перепада давления на циркуляционных насосах контура № 3
DI4	Зима/Лето	Переключение режимов Зима-Лето
DI5	Старт/Стоп K1	Старт/Стоп первого контура
DI6	Старт/Стоп K2	Старт/Стоп второго контура
DI7	Старт/Стоп K3	Старт/Стоп третьего контура
DI8	Кн. Сброс	Внешняя кнопка сброса аварий
AI1	T <sub>к1</sub>	Датчик температуры воды в контуре № 1
AI2	T <sub>к2</sub>	Датчик температуры воды в контуре № 2
AI3	T <sub>нар</sub>	Датчик температуры наружного воздуха
AI4	T <sub>к3</sub>	Датчик температуры воды в контуре № 3
DO1	K1 НЦ1	Циркуляционный насос № 1 контура № 1
DO2	K2 НЦ1	Циркуляционный насос № 1 контура № 2
DO3	K3 НЦ1	Циркуляционный насос № 1 контура № 3
<b>TPM1032M-X1.X.P</b>		
DO4	K1 K3P_з	Команда закрыть K3P контур № 1
DO5	K1 K3P_о	Команда открыть K3P контур № 1
DO6	K2 K3P_з	Команда закрыть K3P контур № 2
DO7	K2 K3P_о	Команда открыть K3P контур № 2
DO8	Авария/Авария K1	Общий аварийный сигнал / Первого контура
<b>TPM1032M-X1.X.K</b>		
DO8	Авария/Авария K1	Общий аварийный сигнал / Первого контура
K1	K3P K1 закр.	K3P контура 1 закрыть
K2	K3P K1 откр.	K3P контура 1 открыть
K3	K3P K2 закр.	K3P контура 2 закрыть
K4	K3P K2 откр.	K3P контура 2 открыть
<b>TPM1032M-X1.X.И/У</b>		
DO4	Не используется	
DO5	Не используется	
DO6	Авария K2	Аварийный сигнал во втором контуре
DO7	Авария K3	Аварийный сигнал в третьем контуре
DO8	Авария K1	Аварийный сигнал в первом контуре

Продолжение таблицы 7.1

Обозначение на клеммнике	Наименование	Описание
AO1	КЗР К1	Сигнал управления КЗР первого контура
AO2	КЗР К2	Сигнал управления КЗР второго контура



- Дискретные входы (DI)
- Дискретные выходы (DO)

Рисунок 7.8 – Расположение и цветовая маркировка клемм ПРМ-1

Таблица 7.2 – Назначение входных и выходных сигналов ПРМ-1 для ТРМ1032М-Х2.Х.Х

Обозначение на клеммнике	Наименование	Описание
DI1	Функциональный 1	Функциональный дискретный вход 1
DI2	Функциональный 2	Функциональный дискретный вход 2
DI3	Функциональный 3	Функциональный дискретный вход 3
DI4	РТ	Реле температуры общего коллектора
DI5	—	Не используется
DI6	—	Не используется
DI7	—	Не используется
DI8	—	Не используется
DO1	К1 НЦ2	Циркуляционный насос 2 первого контура
DO2	К2 НЦ2	Циркуляционный насос 2 второго контура
DO3	К3 НЦ2	Циркуляционный насос 2 третьего контура
DO4	Авария К2	Аварийный сигнал второго контура
DO5	Авария К3	Аварийный сигнал третьего контура
DO6	Авария насосы К1	Авария насосов первого контура
DO7	Авария насосы К2	Авария насосов второго контура
DO8	Авария насосы К3	Авария насосов третьего контура

## 7.5 Схемы подключения

Внешние связи следует монтировать проводом сечением не более 0,75 мм<sup>2</sup>. Для многожильных проводов следует использовать наконечники.

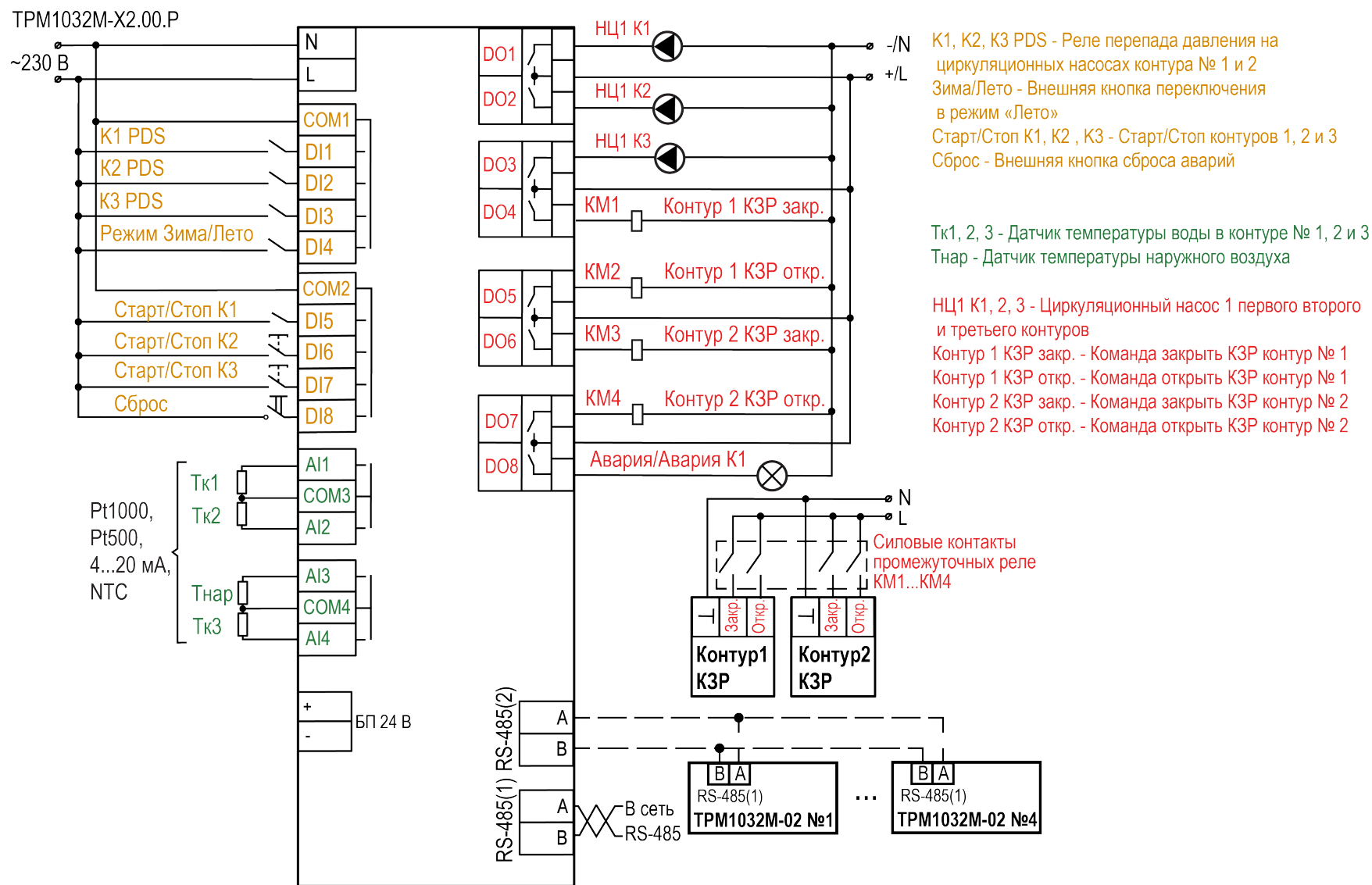


Рисунок 7.9 – Схема подключения TPM1032M-X2.00.P



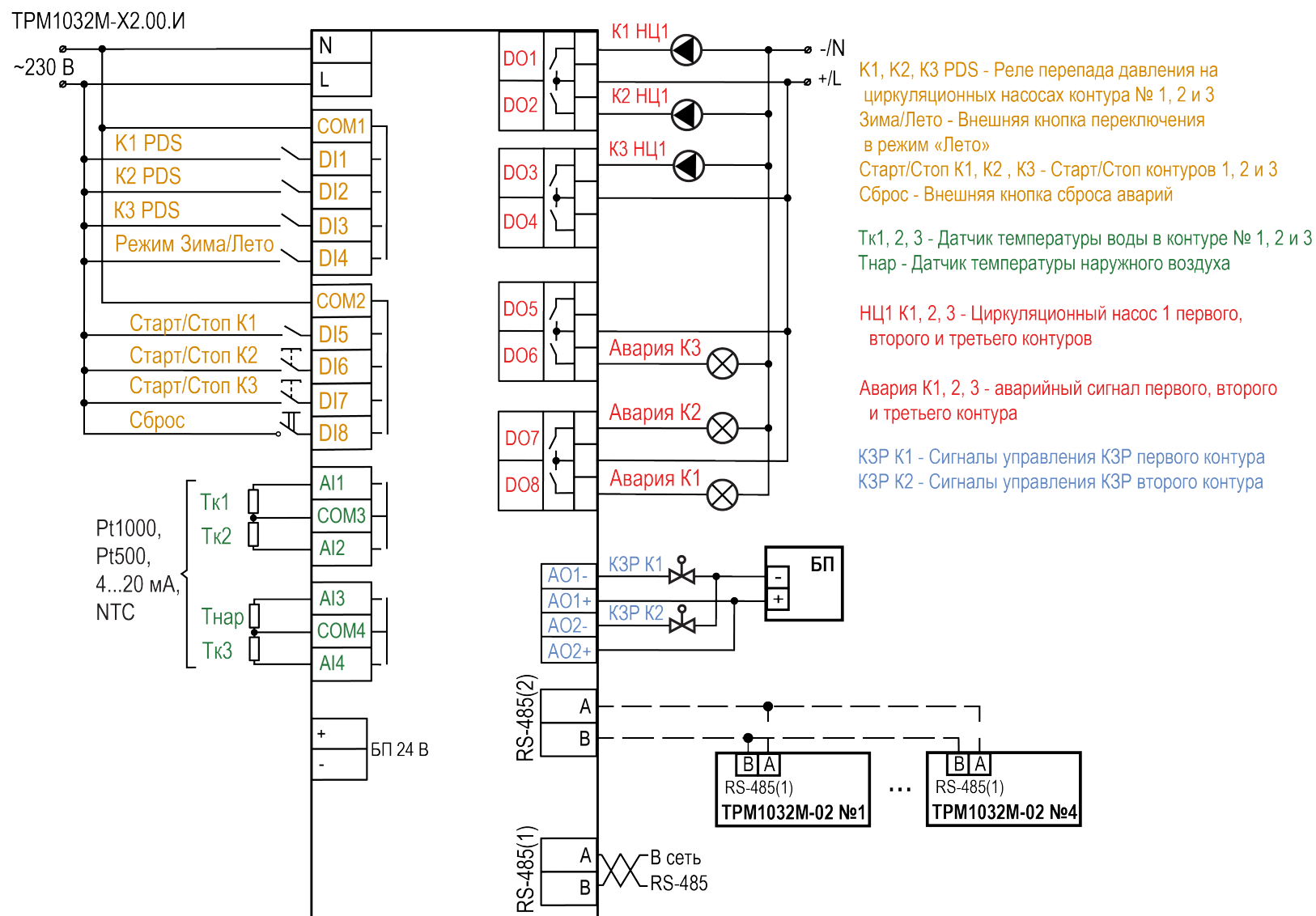


Рисунок 7.10 – Схема подключения TPM1032M-X2.00.И

TPM1032M-X2.00.Y

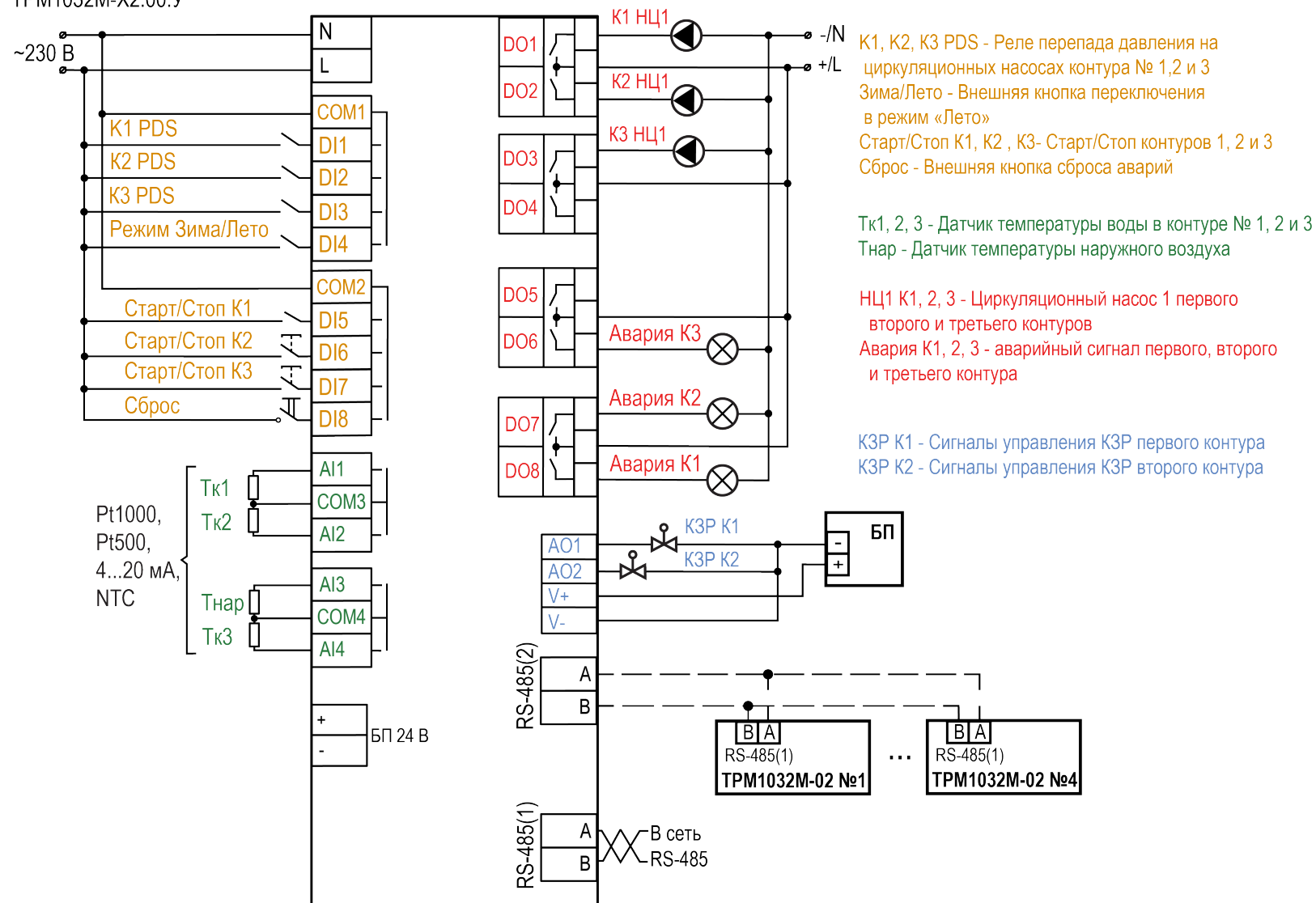


Рисунок 7.11 – Схема подключения TPM1032M-X2.00.Y

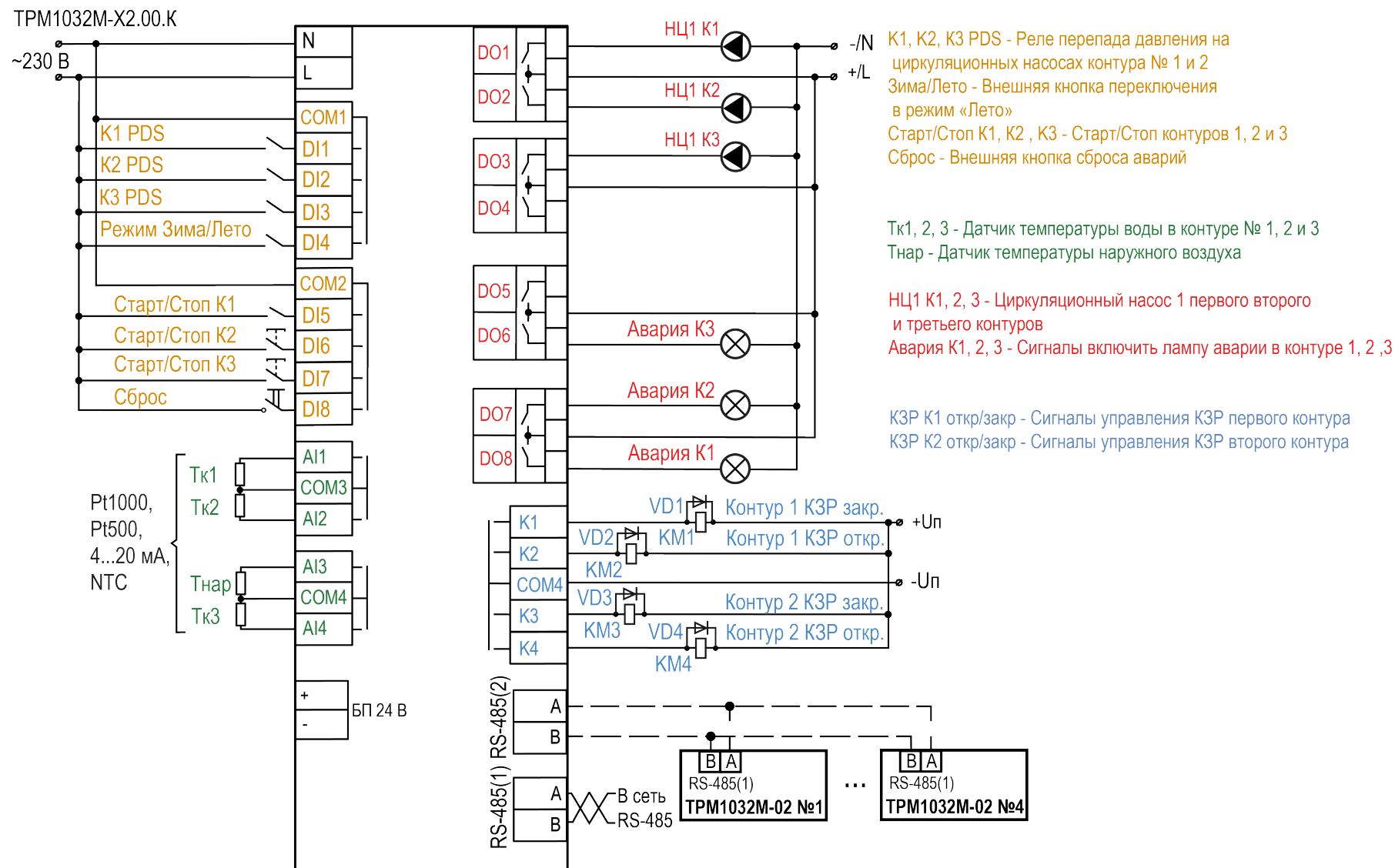
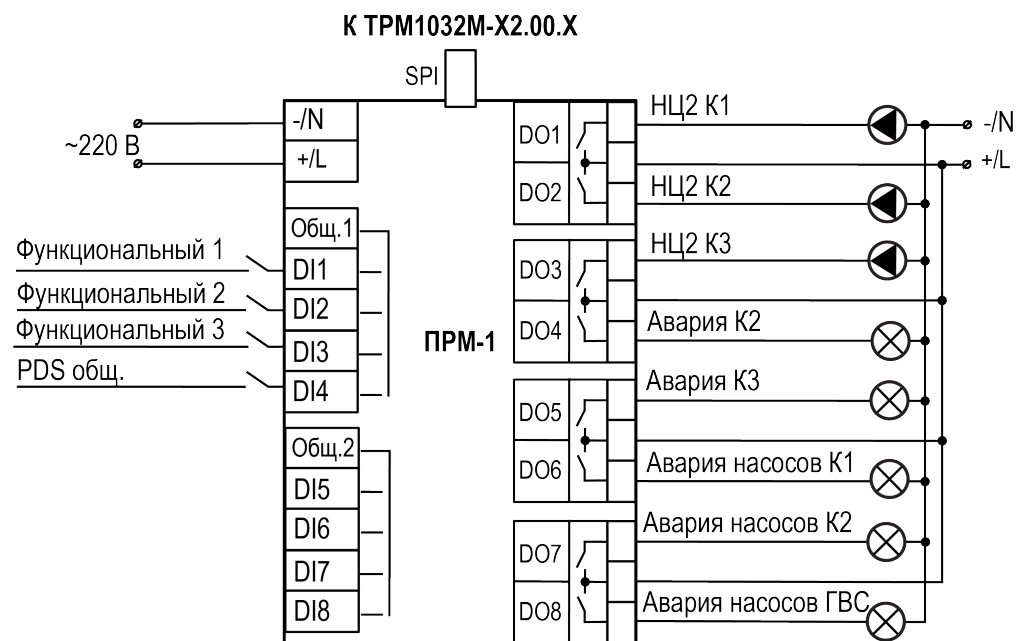


Рисунок 7.12 – Схема подключения TPM1032M-X2.00.K



## 7.6 Настройка входов для работы с датчиками 4...20 мА

### Общие сведения

- !** **ПРЕДУПРЕЖДЕНИЕ**  
Перед настройкой входных сигналов следует обесточить прибор, а также отключить от прибора и от питания линии связи «прибор-датчик».

По умолчанию входы прибора настроены на работу в диапазоне 0...4000 Ом.

Для настройки входа на режим работы с датчиками температуры, имеющими выходной сигнал 4...20 мА, следует:

1. Снять крышку с прибора.
2. На нужном входе изменить конфигурацию перемычек.
3. Надеть крышку обратно.
4. Подать питание на прибор.
5. В системном меню прибора настроить выбранный вход.
6. Отключить питание прибора.
7. Подключить линии связи «прибор-датчик».

### Снятие крышки

- !** **ПРЕДУПРЕЖДЕНИЕ**  
Любые операции по разборке прибора должен выполнять обученный специалист.

Для снятия крышки следует:

1. Отключить питание прибора и всех подключенных к нему устройств. Отделить от прибора съемные части клеммников.
2. Снять верхнюю крышку. Отверткой вывести из зацепления защелки основания из отверстий в торцевых поверхностях крышки (см. [рисунок 7.14](#), 1). Приподнять крышку над основанием.
3. Отверткой отогнуть крышку от разъемов на среднем уровне с двух сторон (см. [рисунок 7.14](#), 2). Усилие следует прикладывать у нижних разъемов.

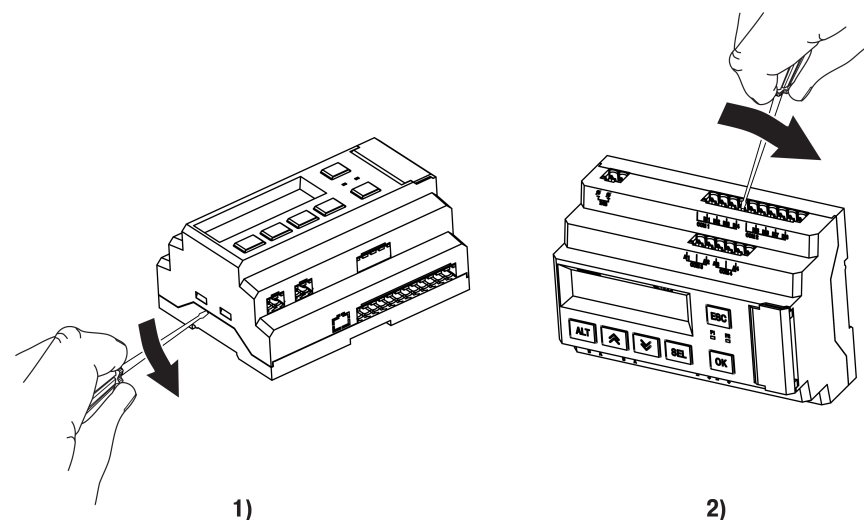


Рисунок 7.14 – Снятие верхней крышки

4. Снять крышку (см. [рисунок 7.15](#), стрелка 1). Убрать клавиатуру (стрелка 2).

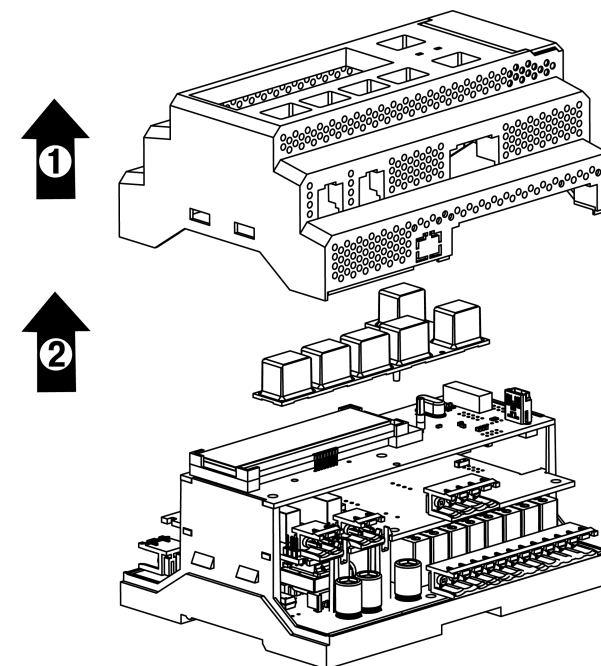


Рисунок 7.15 – Отделение верхней крышки и клавиатуры

## Аппаратная настройка типа сигнала

Для аппаратной настройки типа сигнала следует:

1. Определить вход, на котором нужно изменить тип сигнала (см. рисунок ниже).

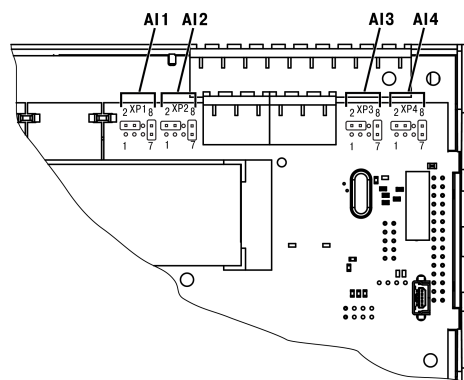


Рисунок 7.16 – Расположение входов

2. С помощью тонкого инструмента, например, пинцета, изменить конфигурацию перемычек (см. рисунок ниже).

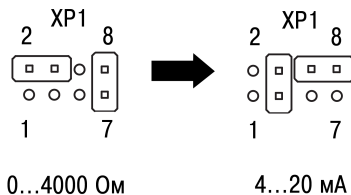


Рисунок 7.17 – Изменение конфигурации перемычек

## Меню настройки типа сигнала

Для программной настройки типа сигнала следует:

1. Подать питание на прибор.
2. Нажав и удерживая 6 секунд кнопку **ALT** войти в системное меню прибора.
3. Ориентируясь по схеме на рисунке ниже, выбрать параметр **Входы/Аналоговые/Датчик**.

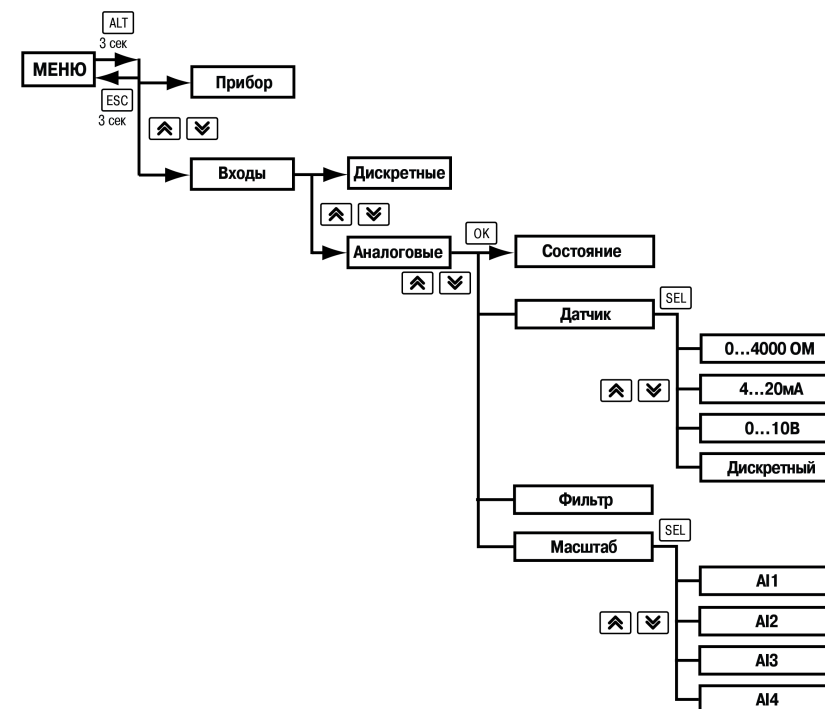


Рисунок 7.18 – Схема системного меню

4. Выбрать нужный вход с помощью кнопок  $\uparrow$  и  $\downarrow$ , например, **AI2**. Перед выбором входа, прибор покажет сообщение «**Перенастройте джамперы!**». Следует нажать кнопку **OK** чтобы продолжить работу с меню
5. Для изменения значения нажать кнопку **SEL**. Кнопками  $\uparrow$  и  $\downarrow$  выбрать значение **4...20 мА**.
6. Сохранить значение в памяти прибора, нажав кнопку **OK**
7. Нажать **ESC**. С помощью кнопок  $\uparrow$  и  $\downarrow$  выбрать пункт меню **Масштаб**.
8. Выбрать нужный вход с помощью кнопок  $\uparrow$  и  $\downarrow$ . Нажать кнопку **SEL** для редактирования значений.
9. С помощью кнопок  $\uparrow$  и  $\downarrow$  задать значения **4.000** и **20.000** для минимальной и максимальной границ.
10. Сохранить значение в памяти прибора, нажав кнопку **OK**

11. Выйти из системного меню, нажав и удерживая 6 секунд кнопку 

Для завершения настройки следует:

1. В меню прибора в разделе **Настройки** → **Входы** изменить тип соответствующего датчика на **4...20 мА**.
2. Задать верхнюю (при 20 мА) и нижнюю (при 4 мА) границы настраиваемого сигнала, соответствующие диапазону преобразования подключаемого датчика.

## 7.7 Подключение по интерфейсу RS-485

Интерфейс связи предназначен для включения прибора в сеть, организованную по стандарту RS-485, и для слежения за состоянием системы, которой управляет прибор (контроль температуры, работы насосов и др.).

Связь прибора по интерфейсу RS-485 выполняется по двухпроводной схеме.

Длина линии связи должна быть не более 1200 метров.

Обесточенный прибор следует подключать к сети RS-485 витой парой проводов, соблюдая полярность. Провод **A** подключается к выводу **A** прибора, аналогично соединяются между собой выводы **B**.

### 7.7.1 В сеть диспетчеризации

Для диспетчеризации контролер можно подключить в сеть RS-485 через первый интерфейс.

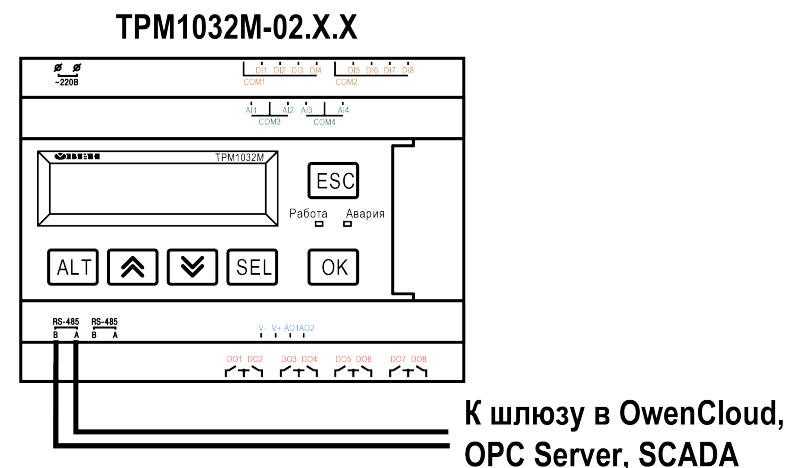


Рисунок 7.19 – Схема подключения для диспетчеризации

### 7.7.2 В сеть управления

Приборы поставляются с уже сконфигурированными настройками для связи. Достаточно объединить их по интерфейсу согласно схеме на рисунке ниже.



#### ПРИМЕЧАНИЕ

Первый интерфейс всегда выпускается в роли Slave, второй интерфейс предназначен для связи между двумя и более TPM1032M.

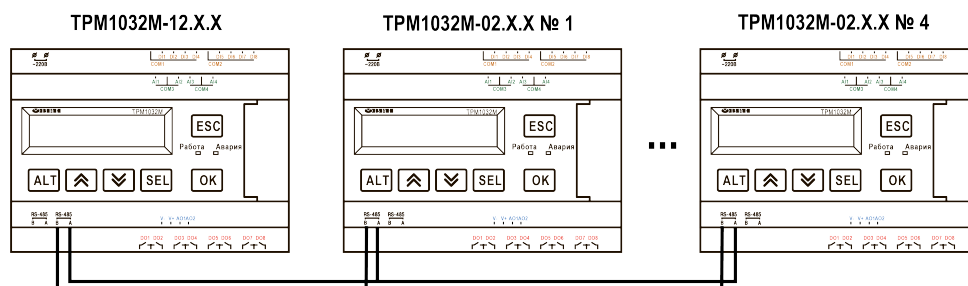


Рисунок 7.20 – Подключение TPM1032M-02.X.X к TPM1032-12.X.X

**i** **ПРИМЕЧАНИЕ**  
TPM1032M-12.X.X настраивать не требуется. В нем уже заданы адреса опроса подчиненных TPM1032M-02.X.X (см. таблицу ниже).

Таблица 7.3 – Заводские настройки интерфейсов

Контроллер	Интерфейс	Роль	Адрес в сети RS-485
TPM1032M-12	RS-485-2	Master	-
TPM1032M-02 № 1	RS-485-1	Slave	16
TPM1032M-02 № 2			24
TPM1032M-02 № 3			32
TPM1032M-02 № 4			40

После объединения контроллеров в сеть активировать или деактивировать опрос подчиненного прибора можно на экране **Состав сети** (**Меню** → **Настройки** → **Состав сети**).

Таблица 7.4 – Меню / Настройки / Состав сети

Параметр	Диапазон	Описание
TPM1032M_1 : Откл	Вкл, Откл	Включение в опрос первого slave прибора
TPM1032M_2 : Откл	Вкл, Откл	Включение в опрос второго slave прибора
TPM1032M_3 : Откл	Вкл, Откл	Включение в опрос третьего slave прибора
TPM1032M_4 : Откл	Вкл, Откл	Включение в опрос четвертого slave прибора
Назад → Esc		Подсказка

**i** **ПРИМЕЧАНИЕ**  
При регулировании до трех контуров потребителей, рекомендуется использовать модификации TPM1032M-02.X.X.

**i** **ПРИМЕЧАНИЕ**  
Контроллерам в роли Slave (TPM1032M-02) следует настроить их адреса в сети по [таблице 7.3](#) (**Системное меню** → **Интерфейсы** → **SOM1** → **Протокол** → **Адрес**).



## 8 Индикация и управление

### 8.1 Элементы управления и индикации

На лицевой панели прибора расположены следующие элементы управления и индикации:

- двухстрочный шестнадцатиразрядный ЖКИ;
- два светодиода;
- шесть кнопок.

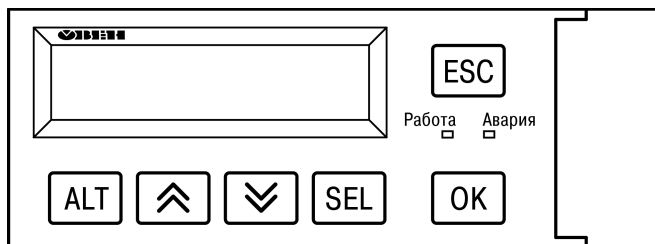


Рисунок 8.1 – Лицевая панель прибора

Таблица 8.1 – Назначение кнопок

Кнопка	Назначение
	Смещение видимой области вверх или вниз. Перемещение по пунктам меню. Увеличение или уменьшение редактируемого параметра
	При удержании более 6 секунд – переход в системное меню
	Выбор параметра для редактирования
	Сохранение измененного значения
	Выход или отмена. При удержании более 6 секунд – возврат из системного меню на главный экран
	Переход в меню с главного экрана
	Переход на экран "Аварии" с главного экрана
	Переход между разрядами редактируемого параметра. Переход между экранами настройки контуров

Таблица 8.2 – Назначение светодиодов

Режим	Светодиод "Работа"	Светодиод "Авария"
Стоп	Не светится	—
Работа	Светится	—

Продолжение таблицы 8.2

Режим	Светодиод "Работа"	Светодиод "Авария"
Тест	Мигает с периодом 2 с	Мигает с периодом 2 с
Авария	—	Светится
Сигнал	Светится	Мигает с периодом 1 с
Био	Мигает с периодом 2 с	—

Для редактирования значений следует:

1. С помощью кнопки выбрать нужный параметр (выбранный параметр начнет мигать).
2. С помощью кнопок и установить нужное значение. Во время работы с числовыми параметрами комбинация кнопок + или + меняет редактируемый разряд.
3. Для сохранения нового значения следует нажать кнопку для сохранения и перехода к следующему параметру – кнопку .
4. Для отмены введенного значения следует нажать кнопку .

## 8.2 Структура меню

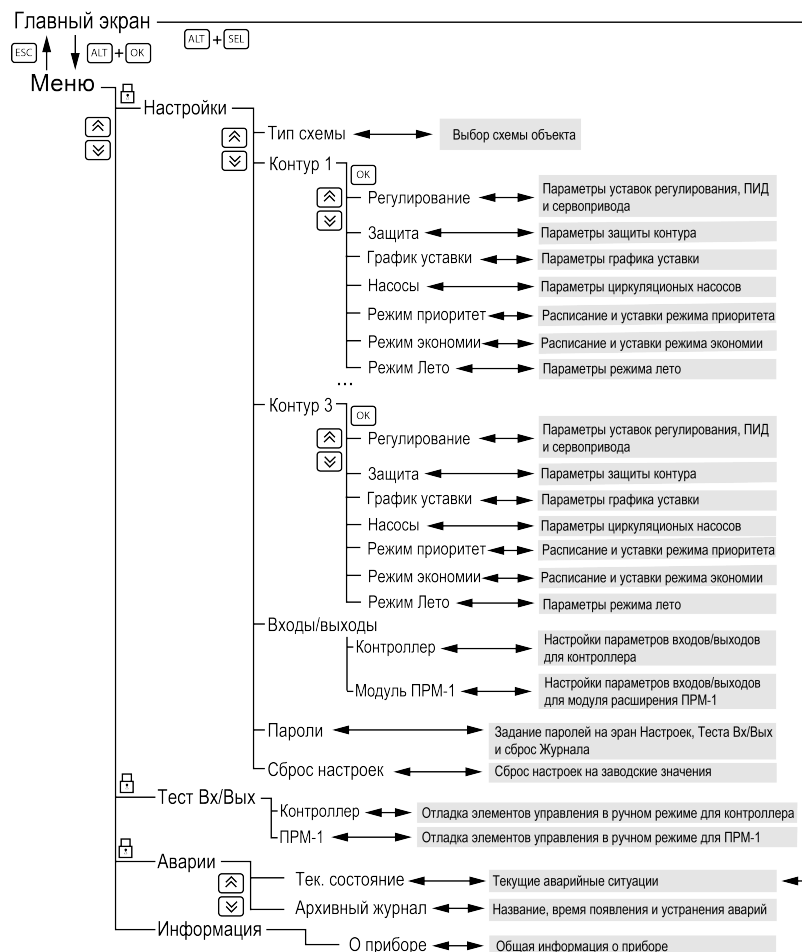


Рисунок 8.2 – Схема переходов по меню



## ПРИМЕЧАНИЕ

В зависимости от выбранных параметров некоторые пункты меню будут скрыты или видоизменены.

## 8.3 Главный экран

Таблица 8.3 – Описание элементов главного экрана для контура Смесительный/Прямой

Параметр	Диапазон	Описание
К1/2/3:	Смесительный	Номер и тип контура
Режим:	Стоп, Работа, Тест, Авария, Лето, Эконом, Натоп, Приоритет, Блок	Текущий режим работы контура
Т.контур:	0...200, Авар	Текущая температура контура
Уставка:	0...200	Текущая уставка контура
Т.наружная:	-100...100, Откл, Авар	Текущая температура наружного воздуха
Мощность	[-], [X], [+] 0...100*	Направление и процент открытия КЗР контура
Насос 1:	В работе, Ожидание, Отключен, Авария	Текущий статус насоса 1
Насос 2:	В работе, Ожидание, Отключен, Авария	Текущий статус насоса 2
Управление:	Старт, Стоп	Запуск или останов контура
Меню → ALT + OK		Подсказка
К2 → ALT + Вниз		Подсказка

**ПРИМЕЧАНИЕ**  
 В параметре **Мощность** в начале строки указывается направление движения КЗР контура, где  
 [+] - клапан открывается,  
 [-] - клапан закрывается,  
 [X] - клапан не движется,  
 а число показывает процент открытия клапана.

Таблица 8.4 – Описание элементов главного экрана для контура ГВС

Параметр	Диапазон	Описание
К1/2/3:	ГВС	Номер и тип контура
Режим:	Стоп, Работа, Тест, Авария, Лето, Эконом, Натоп, Приоритет, Блок, Био	Текущий режим работы контура
Т.контур:	0...200	Текущая температура контура
Уставка:	0...200	Текущая уставка контура
Насос 1:	В работе, Ожидание, Отключен, Авария	Текущий статус насоса
Насос 2:	В работе, Ожидание, Отключен, Авария, НетПРМ	Текущий статус насоса
Управление:	Старт, Стоп	Запуск или останов контура

## Продолжение таблицы 8.4

Параметр	Диапазон	Описание
Меню → ALT + ОК	Подсказка	
К1 → ALT + Вниз	Подсказка	

## 8.4 Общая информация

Наименование модификации прибора, версии программного обеспечения и дату ее релиза можно найти в **Меню** → **Информация**.

**ПРИМЕЧАНИЕ**

Информация будет необходима при обращении в техническую поддержку.

Таблица 8.5 – Меню/Информация

Экран	Описание
Информация	Название экрана
ТРМ1032М.12.00	Наименование модификации прибора
Версия: 1.09	Версия программного обеспечения
от 31.08.2022	Дата релиза программного обеспечения
Дата и время	
ДД.ММ.ГГГГ ЧЧ:ММ	Текущая дата и время прибора
Назад- ESC	

## 9 Режимы работы

## 9.1 Общие сведения

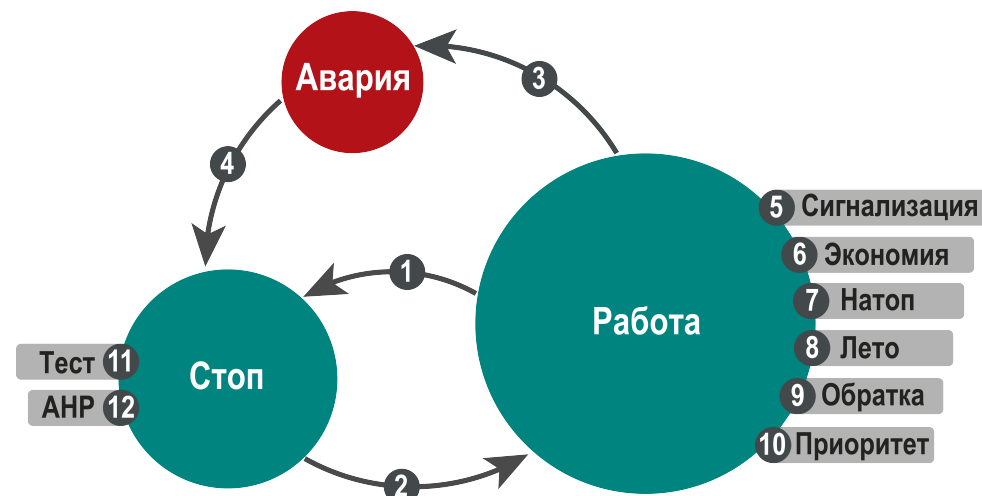


Рисунок 9.1 – Схема переходов между режимами

При подаче питания контроллер переходит в тот режим, в котором был до сброса питания. При первом включении прибора - **Стоп**.

Режим работы индицируется на экране.

Условия переходов между режимами:

- **[Работа - Стоп]** Команда «Стоп» – кнопкой, по сети RS-485, с экрана прибора;
- **[Стоп - Работа]** Команда «Старт» – кнопкой, по сети RS-485, с экрана прибора;
- **[Работа - Авария]** Автоматически – при фиксировании критической аварии;
- **[Авария - Стоп]** Команда «Сброс» – кнопкой, по сети RS-485, с экрана прибора;
- **[Работа - Сигнализация - Работа]** Автоматически – при фиксировании/устранении причины не критической аварии;
- **[Работа - Экономия - Работа]** Вручную – кнопкой, по сети RS-485, с экрана прибора, по временному графику;
- **[Работа - Натоп - Работа]** Вручную – кнопкой, по сети RS-485, с экрана прибора, по временному графику;
- **[Работа - Лето - Работа]** Вручную – кнопкой, по сети RS-485, с экрана прибора, по временному графику и температурной уставке;

- **[Работа - Обратка - Работа]** Автоматически – по рассчитанной по графику уставке;
- **[Работа - Приоритет - Работа]** Автоматически – по заданной уставке или при недостаточной температуре греющего контура.

Схема переходов между режимами представлена на [рисунке 9.1](#).

**Таблица 9.1 – Статусы при режимах работы**

Статус	Описание
Стоп	Рабочий останов контура. Прибор не регулирует температуру в контуре и не управляет насосами, но контролирует аварии
Работа	Нормальная работа контура. Прибор регулирует температуру контура и обратки, управляет циркуляционными насосами и подпиткой, контролирует аварии
Авария	Авария, препятствующая нормальной работе контура, контур остановлен, КЗР переведен в аварийное положение, насос ПК работает в заданном режиме
Тест	Режим ручного управления выходными устройствами
Эконом	Работа контура по сниженной уставке в дневное/ночное время или выходные дни
Лето	Работа контура отопления в летнем режиме. Регулирование контура и контроль аварий отключен
Натоп	Работа контура на повышенной уставке после выхода из режима “Эконом” (Ночь)
Био	Режим антибактериальной защиты контура ГВС. Регулирование контура отключено, аварии контролируются
Приоритет	Коррекция положения сервопривода КЗР смесительного контура из-за снижения температуры в приоритетном контуре
Блок	Блокировка регулирования контура по реле температуры в общем коллекторе или внешней кнопкой

## 9.2 Режим «Стоп»

В режиме **Стоп** контроллер не выдает управляющих сигналов, но контролирует аварии.



### ВНИМАНИЕ

Настройку прибора перед пуско-наладочными работами следует производить в режиме **Стоп**.

Для перехода из режима **Стоп** в режим **Работа** следует переключить режимы (**Управление: Стоп → Старт**) с главного экрана, либо подать команду на запуск по сети или внешней кнопкой «Старт».

Обратный переход осуществляется аналогично.

## 9.3 Режим «Авария»

Режим **Авария** предназначен для обеспечения безопасности системы. В случае возникновения нештатной ситуации контроллер фиксирует причины аварии, выдает аварийный сигнал на соответствующий дискретный выход (зависит от модификации). В данном режиме поведение прибора определяется типом возникшей аварии и настройками.

## 9.4 Режим «Работа»

В режиме **Работа** прибор:

- регулирует температуру контуров;
- управляет насосами циркуляции;
- контролирует аварии.

## 9.5 Режим «Тест»

### 9.5.1 Контроллер



#### ВНИМАНИЕ

Режим **Тест** предусмотрен для пусконаладочных работ. Не рекомендуется оставлять контроллер в тестовом режиме без контроля наладчика, это может привести к повреждению оборудования.

В режиме **Тест** можно выполнять следующие операции:

- проверка работоспособности дискретных и аналоговых датчиков;
- проверка встроенных реле;
- проверка подключения исполнительных механизмов.

Для перехода в режим тест следует:

1. Перевести контроллер в режим **Стоп**, внешней кнопкой **Старт/Стоп** либо через меню прибора.
2. Открыть экран **Тест Вх/Вых**.
3. Перевести прибор в режим **Тест**, выбрав значение «Активен» в параметре **Режим (Меню → Тест Вх/Вых → Контроллер / Модуль ПРМ-1)**.



#### ПРЕДУПРЕЖДЕНИЕ

Переход в режим **Тест** возможен только из режима **Стоп**.

Таблица 9.2 – Режим Тест для контроллера с выходами типа “Р”

Параметр	Диапазон	Описание
Тест Контроллер		Подсказка
Режим	Вкл, Откл	Переключение режима работы контроллера
Дискрет. выходы		Подсказка
D01: НЦ1 К1:	0, 1	Циркуляционный насос 1 первого контура
D02: НЦ1 К2:	0, 1	Циркуляционный насос 1 второго контура
D03: НЦ1 К3:	0, 1	Циркуляционный насос 1 третьего контура
D04: КЗР_з К1:	0, 1	Сигнал закрыть КЗР первого контура
D05: КЗР_о К1:	0, 1	Сигнал открыть КЗР первого контура
D06: КЗР_з К2:	0, 1	Сигнал закрыть КЗР второго контура
D07: КЗР_о К2:	0, 1	Сигнал открыть КЗР второго контура
D08: Ав.Общ:	0, 1	Сигнал аварии общий

Продолжение таблицы 9.2

Параметр	Диапазон	Описание
Дискрет. входы		Подсказка
D I1: PDS K1:	0, 1	PDS насосов циркуляции первого контура
D I2: PDS K2:	0, 1	PDS насосов циркуляции второго контура
D I3: PDS K3:	0, 1	PDS насосов циркуляции третьего контура
D I4: Реж. Лето:	0, 1	Переключение режимов Зима-Лето
D I5: Старт К1:	0, 1	Старт-Стоп первого контура
D I6: Старт К2:	0, 1	Старт-Стоп второго контура
D I7: Старт К3:	0, 1	Старт-Стоп третьего контура
D I8: Сброс	0, 1	Сброс аварии
Аналог. входы		Подсказка
A I1: Т. К1:	0...200	Датчик температуры первого контура
A I2: Т. К2:	0...200	Датчик температуры второго контура
A I3: Т. Нар:	-100...100	Датчик температуры наружного воздуха
A I4: Т. К3:	0...200	Датчик температуры третьего контура
Назад → Esc		Подсказка

Таблица 9.3 – Режим Тест для контроллера с выходами типа “И” и “У”

Параметр	Диапазон	Описание
Тест Контроллер		Подсказка
Режим	Вкл, Откл	Переключение режима работы контроллера
Дискрет. выходы		Подсказка
D01: НЦ1 К1:	0, 1	Циркуляционный насос 1 первого контура
D02: НЦ1 К2:	0, 1	Циркуляционный насос 1 второго контура
D03: НЦ1 К3:	0, 1	Циркуляционный насос 1 третьего контура
D04: Свободный	—	—
D05: Свободный	—	—
D06: Ав. К2:	0, 1	Авария второго контура
D07: Ав. К3:	0, 1	Авария третьего контура
D08: Ав. К1:	0, 1	Авария первого контура
Дискрет. входы		Подсказка

Продолжение таблицы 9.3

Параметр	Диапазон	Описание
D I1 : PDS K1 :	0, 1	PDS насосов циркуляции первого контура
D I2 : PDS K2 :	0, 1	PDS насосов циркуляции второго контура
D I3 : PDS K3 :	0, 1	PDS насосов циркуляции третьего контура
D I4 : Реж .Лето :	0, 1	Переключение режимов Зима-Лето
D I5 : Старт K1 :	0, 1	Старт-Стоп первого контура
D I6 : Старт K2 :	0, 1	Старт-Стоп второго контура
D I7 : Старт K3 :	0, 1	Старт-Стоп третьего контура
D I8 : Сброс :	0, 1	Сброс аварии
Аналог . входы		Подсказка
A I1 : Т. K1 :	0...200	Датчик температуры первого контура
A I2 : Т. K2 :	0...200	Датчик температуры второго контура
A I3 : Т.Нар :	-100...100	Датчик температуры наружного воздуха
A I4 : Т. K3 :	0...200	Датчик температуры третьего контура
Аналог . выходы		Подсказка
A O1 : КЗР K1	0,0...10,0/ 4,0...20,0	КЗР первого контура
A O2 : КЗР K2	0,0...10,0/ 4,0...20,0	КЗР второго контура
Назад → Esc		Подсказка

### 9.5.2 ПРМ-1

Таблица 9.4 – Режим Тест для модуля ПРМ-1

Параметр	Диапазон	Описание
Тест ПРМ-1		Подсказка
Режим	Вкл, Откл	Переключение режима работы контроллера
ПРМ-1		Подсказка
Дискрет . выходы		Подсказка
D O1 : НЦ2 K1 :	0, 1	Циркуляционный насос 2 первого контура
D O2 : НЦ2 K2 :	0, 1	Циркуляционный насос 2 второго контура
D O3 : НЦ2 K3 :	0, 1	Циркуляционный насос 2 третьего контура

Продолжение таблицы 9.4

Параметр	Диапазон	Описание
D O4 : Ав . K2	0, 1	Авария второго контура
D O5 : Ав . K3 :	0, 1	Авария третьего контура
D O6 : АвНЦ K1 :	0, 1	Аварийный сигнал насосов циркуляции первого контура
D O7 : АвНЦ K2 :	0, 1	Аварийный сигнал насосов циркуляции второго контура
D O8 : АвНЦ K3 :	0, 1	Аварийный сигнал насосов циркуляции третьего контура
Дискрет . входы		Подсказка
D I1 : Функ . Вx1 :	0, 1	Функциональный дискретный вход 1
D I2 : Функ . Вx2 :	0, 1	Функциональный дискретный вход 2
D I3 : Функ . Вx3 :	0, 1	Функциональный дискретный вход 3
D I4 : Реле Т. :	0, 1	Реле температуры общего коллектора
D I5 : Свободный	—	
D I6 : Свободный	—	
D I7 : Свободный	—	
D I8 : Свободный	—	
Назад → Esc		Подсказка

## 10 Настройка

### 10.1 Запуск прибора в работу

После получения команды на запуск работы прибор начинает управление контурами ГВС и отопления. Прибор ориентируется на показания подключенных датчиков и производит автоматическое регулирование температуры в контурах, находящихся в работе. По показаниям датчика наружного воздуха прибор корректирует уставку по графику отопления и переводит контуры отопления в летний режим.



#### ВНИМАНИЕ

Информация о температуре наружного воздуха может передаваться с прибора-мастера на подчиненные устройства по интерфейсу RS-485.

## 10.2 Выбор схемы управления

Таблица 10.1 – Меню/Настройки/Тип схемы

Параметр	Диапазон	Описание
Контур 1: Смесит	Смесит, Прямой, ГВС, Откл	Выбор типа первого контура
Контур 2: ГВС	Смесит, Прямой, ГВС, Откл	Выбор типа второго контура
Контур 3: Откл	Прямой, ГВС, Откл	Выбор типа третьего контура
Доп.насосы: Откл	Откл, Вкл	Вторые насосы контуров (на ПРМ-1)
Назад → Esc		Подсказка

Наличие, тип и количество исполнительных механизмов в схеме определяется параметрами группы настроек **Тип схемы**. Настройка конфигурации схемы управления определяет логику работы прибора.



### ПРИМЕЧАНИЕ

Для модификаций, не поддерживающих работу с модулем ПРМ-1, все связанные настройки с ними скрыты.

## 10.3 Настройки контура

### 10.3.1 Регулирование

#### 10.3.1.1 Регулирование смесительного контура

Температура в смесительном контуре регулируется клапаном КЗР по ПИД-закону, насосы применяются для циркуляции теплоносителя. Контур регулируется по фиксированной уставке (**Меню** → **Настройки** → **Контур x** → **Регулирование** → **Уставка**) только в том случае, если датчик температуры наружного воздуха отключен в настройках входов. Экран настройки графика остается доступным даже при отключенном датчике наружного воздуха. Во всех остальных случаях уставка рассчитывается по графику.

Если происходит обрыв датчика наружного воздуха, значение уставки рассчитывается по графику исходя из среднесуточной температуры наружного воздуха.

С целью защиты от инерционных вылетов температуры при резком изменении уставки, например, при переходе в режим экономии, скорость изменения уставки ограничена значением 12 градусов в минуту. На экране прибора и по сети отображается целевое значение уставки, на регулятор подается рассчитанное значение (плавно изменяющееся).

Если происходит авария датчика температуры контура, КЗР контура переводится в заданное пользователем аварийное положение (**Меню** → **Настройки** → **Защита** → **КЗР авар**).

При переходе контура в режим **Стоп** КЗР контура переводится в указанное пользователем положение (**Меню** → **Настройки** → **Защита** → **КЗР стоп**).

#### 10.3.1.2 Регулирование прямого контура

Температура в прямом контуре регулируется насосом циркуляции. По показаниям датчика температуры в контуре насос включается/отключается для достижения уставки. Контур регулируется по фиксированной уставке (**Меню** → **Настройки** → **Контур x** → **Регулирование** → **Уставка**) только в том случае, если датчик температуры наружного воздуха отключен в настройках входов. Экран настройки графика остается доступным даже при отключенном датчике наружного воздуха. Во всех остальных случаях уставка рассчитывается по графику.

Если происходит авария датчика температуры контура, значение уставки рассчитывается по графику исходя из среднесуточной температуры наружного воздуха.

С целью защиты от инерционных вылетов температуры при резком изменении уставки, например, при переходе в режим экономии, скорость изменения уставки ограничена значением 12 градусов в минуту.

Для пользователя на экране прибора и по сети отображается целевое значение уставки, на регулятор подается рассчитанное плавно изменяющееся значение.

Если происходит авария датчика температуры контура, КЗР контура переводится в заданное пользователем аварийное положение (**Меню** → **Настройки** → **Защита** → **КЗР авар**).

При переходе контура в режим **Стоп** регулирование останавливается, насос отключается. При аварии датчика температуры контура, насос переводится в заданное пользователем аварийное состояние (**Меню** → **Настройки** → **Контур х** → **Защита** → **Насос авар**).

### 10.3.1.3 Регулирование контура ГВС

Температура в контуре ГВС регулируется насосом загрузки. По показаниям датчика температуры в бойлере насос включается/отключается для достижения уставки. Контур регулируется по только фиксированной уставке (**Меню** → **Настройки** → **Контур х** → **Регулирование** → **Уставка**). Экран настройки графика недоступен.

С целью защиты от инерционных вылетов температуры при резком изменении уставки, например, при переходе в режим экономии, скорость изменения уставки ограничена значением 12 градусов в минуту. Для пользователя на экране прибора и по сети отображается целевое значение уставки, на регулятор подается рассчитанное плавно изменяющееся значение.

При переходе контура в режим **Стоп** регулирование останавливается, насос отключается.

Если происходит авария датчика температуры контура, насос переводится в заданное пользователем аварийное состояние (**Меню** → **Настройки** → **Контур х** → **Защита** → **Насос авар**).



#### ПРИМЕЧАНИЕ

К уставке можно применить коррекцию в режимах экономии.

Этот контур нельзя перевести в летний режим.

Контур может быть заблокирован при срабатывании реле температуры в общем коллекторе, по сигналу на входе DI4 модуля ПРМ-1.

**Таблица 10.2 – Регулирование для смесительного контура (выходы типа Р)**

Параметр	Диапазон	Описание
Уставка: 65	0...200	Уставка контура
Зона нечув: 2	0,0...20,0	Зона нечувствительности от уставки
Время хода КЗР:		Подсказка

**Продолжение таблицы 10.2**

Параметр	Диапазон	Описание
Полное: 30	5...400 с	Полное время хода сервопривода КЗР, с
Минимал.: 1	0,1...100,0 с	Минимальное время хода сервопривода КЗР, с
Настройки ПИД:		Подсказка
Подбор кф: Откл	Откл, Пуск	Запуск автонастройки ПИД-регулятора
Уставка: 55	0...200	Уставка для запуска автонастройки
ПИД Кп: 2,5	0,1...999,0	Пропорциональный коэффициент ПИД-регулятора
ПИД Ти: 80	0...999 с	Время интегрирования ПИД-регулятора
ПИД Тд: 15	0...999 с	Время дифференцирования ПИД-регулятора
Назад → Esc		Подсказка

**Таблица 10.3 – Регулирование для смесительного контура (выходы типа И/У)**

Параметр	Диапазон	Описание
Уставка: 65	0...200	Уставка контура
Зона нечув: 2	0,0...20,0	Зона нечувствительности от уставки
Настройки ПИД:		Подсказка
Подбор кф: Откл	Откл, Пуск	Запуск автонастройки ПИД-регулятора
Уставка: 55	0...200	Уставка для запуска автонастройки
ПИД Кп: 2,5	0,1...999,0	Пропорциональный коэффициент ПИД-регулятора
ПИД Ти: 80	0...999 с	Время интегрирования ПИД-регулятора
ПИД Тд: 15	0...999 с	Время дифференцирования ПИД-регулятора
Назад → Esc		Подсказка

### 10.3.2 Автонастройка регулятора

Функция автоматического подбора коэффициентов ПИД регулятора для контура отопления или ГВС (**Меню** → **Настройки** → **Контур х** → **Регулирование** → **Подбор кф: Откл** → **Пуск**). Автонастройку можно запустить только из режима **Стоп**. Перед запуском автонастройки следует задать уставку, относительно которой будет проводиться подбор коэффициентов ПИД-регулятора.



**Уставка** - значение, относительно которого регулятор производит колебания системы. Во время проведения автонастройки ее можно остановить, задав в параметре **Остановить** значение **Да**. Тогда новые значения коэффициентов ПИД-регулятора не будут применены. Значения коэффициентов применяются только по окончании проведения автонастройки.



#### ПРЕДУПРЕЖДЕНИЕ

Во избежание больших скачков температуры теплоносителя следует задать уставку для автонастройки ПИД-регулятора на 10 градусов ниже уставки регулирования.

Таблица 10.4 – Автонастройка ПИД

Параметр	Диапазон	Описание
Идет подбор кф		Подсказка
Остановить: Нет	Нет, Да	Остановить автонастройку ПИД-регулятора

Таблица 10.5 – Экран завершения автонастройки

Параметр	Диапазон	Описание
Подбор завершен!		Подсказка
Нажмите ОК		Подсказка

### 10.3.3 Защита

Для каждого контура в настройках защит (**Меню** → **Настройки** → **Контур x** → **Защита**) в параметре **dT.Сигнал** может быть задана дельта сигнализации о выходе температуры контура из текущей рабочей уставки за границы **dT.Сигнал** (перегрев или недогрев). При превышении или понижении значения, контур продолжает работать с фиксацией сигнализации. Сигнализация сбрасывается автоматически после снижения температуры контура на 5 градусов ниже от температуры перегрева или после повышения температуры контура на 5 градусов выше от температуры недогрева.

Если параметру **dT.Сигнал** задать значение 0, то сигнализация нагрева будет отключена.

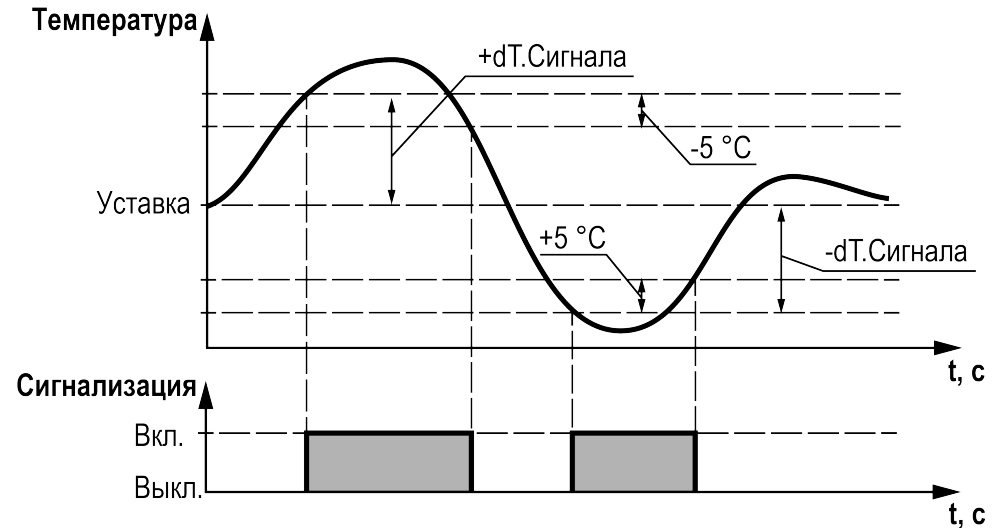


Рисунок 10.1 – Работа сигнализации по температуре

В настройках защиты в параметре **DO сигнал** пользователь может настроить поведение аварийного выхода при фиксировании сигнализации:

- для значения **Откл** - выход прибора никак не реагирует на фиксирование сигнализации;
- для значения **Вкл** - выход прибора замыкается до момента сброса сигнализации;
- для значения **Мигать** - выход прибора замыкается/размыкается с периодом 3 секунды.

Настройка применяется индивидуально для каждого контура. Если в приборе предусмотрен один общий аварийный выход на два контура и для каждого контура выставлены разные значения в параметре, то при фиксировании сигнализации в обоих контурах приоритет срабатывания выхода следующий: 1 - Вкл, 2 - Мигать, 3 - Откл.

В параметре **КЗР авар** указано положение КЗР в процентах, в которое будет переведен КЗР контура при фиксировании критической аварии.

В параметре **КЗР стоп** указано положение КЗР (**Открыт/Закрыт/Текущее**), в которое прибор переводит КЗР контура в режиме **Стоп**.

В параметре **Блокировка** пользователь может активировать блокировку контура при срабатывании реле температуры в общем коллекторе на входе D14 модуля ПРМ-1. При срабатывании сигнала:

- КЗР смесительного контура полностью закрывается, насосы циркуляции продолжают работать. Блокировка снимается и

продолжается регулирование контура только после размыкания реле температуры.

- Прямой контур блокируется на 5 минут, насос отключается. После истечения времени контур запускается минимум на 1 минуту, если в течении этого времени реле не разомкнулось, контур снова блокируется на 5 минут. Так до тех пор, пока реле не разомкнется. При размыкании реле контур разблокируется сразу.

Если функция блокировки активирована, но модуль ПРМ-1 отсутствует, контроллер продолжает работать в нормальном рабочем режиме, без возникновения аварий/ошибок. Функция активна только при наличии модуля расширения.

В параметре **Биозащита** пользователь может активировать режим антибактериальной защиты. Работа режима: каждую ночь в 03:00 запускается нагрев бойлера до 70 °С и температура удерживается в течение двух минут, после чего бойлер переходит в нормальный режим работы. Если в течении часа бойлер не удастся прогреть до заданной уставки, режим отключается автоматически. Режим не запускается, если в течении суток температура бойлера была выше 70 °С в течении двух минут - единоразово (например, в режиме **Натоп**).

**Таблица 10.6 – Настройки/Контур/Защита для смесительного контура**

Параметр	Диапазон	Описание
ΔT.Сигнал.: 10	0...50	Дельта сигнализации перегрева/недогрева
DO сигнал: Вкл	Откл, Вкл, Мигать	Поведение выхода при сигнализации
КЗР авар: 70	0...100 %	Положение КЗР при аварии контура
КЗР стоп: Текущее	Открыть, Закрыть, Текущее	Положение КЗР при переходе в режим стоп
Блокировка: Откл	Вкл, Откл	Блокировка контура при срабатывании реле температуры
Назад → Esc		Подсказка

**Таблица 10.7 – Настройки/Контур/Защита для прямого контура**

Параметр	Диапазон	Описание
Уст. сигнал: 75	0...200	Уставка сигнализации высокой температуры
DO сигнал: Вкл	Откл, Вкл, Мигать	Поведение выхода при сигнализации
Насос авар: Откл	Вкл, Откл	Состояние насоса при аварии контура

**Продолжение таблицы 10.7**

Параметр	Диапазон	Описание
Блокировка: Откл	Вкл, Откл	Блокировка контура при срабатывании реле температуры
Назад → Esc		Подсказка

**Таблица 10.8 – Настройки/Контур/Защита для контура ГВС**

Параметр	Диапазон	Описание
Уст. сигнал: 65	0...200	Уставка сигнализации высокой температуры
DO сигнал: Вкл	Откл, Вкл, Мигать	Поведение выхода при сигнализации
Насос авар: Откл	Вкл, Откл	Состояние насоса при аварии контура
Блокировка: Откл	Вкл, Откл	Блокировка контура при срабатывании реле температуры
Биозащита: Откл	Вкл, Откл	Режим антибактериальной защиты
Назад → Esc		Подсказка

### 10.3.4 График уставки

Температура регулируется клапаном по ПИД-закону. По разности уставки и показаний датчика температуры воды в контуре прибор определяет необходимую степень открытия клапана для достижения заданной температуры.

Для контуров отопления уставка вычисляется по отопительному графику – зависимости температуры воды в контуре от температуры наружного воздуха (см. [рисунок 10.2](#)).

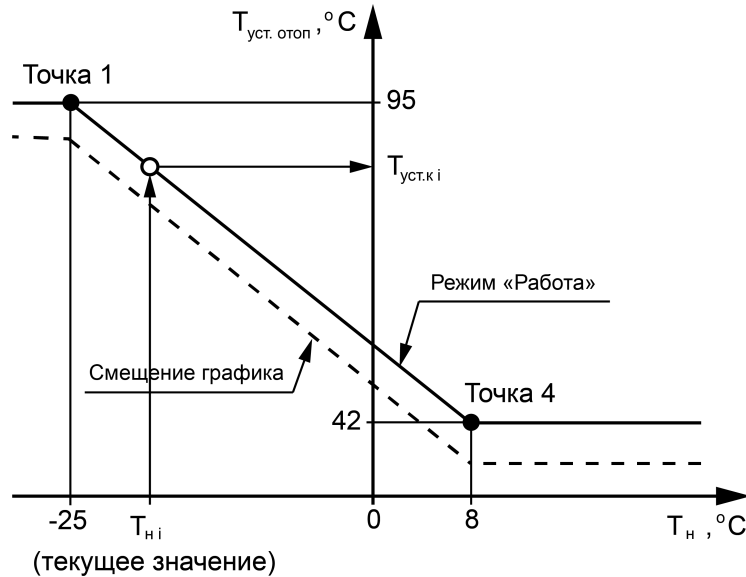


Рисунок 10.2 – Отопительный график

Для вычисления уставки следует задать количество точек отопительного графика (от двух до четырех точек) и их координаты. Если происходит авария датчика температуры наружного воздуха, прибор заменяет уставку отопления среднесуточной уличной температурой до момента отключения и продолжает регулирование.

Настройка отопительного графика описана в [таблице 10.9](#).

Заданный отопительный график можно сместить вдоль оси  $T_{уст.отоп}$ , задав параметр **Смещение** (**Меню** → **Настройки** → **Контур x** → **График уставки**). Это позволит оперативно изменить уставку контура отопления без редактирования каждой точки графика по отдельности.

В приборе реализован плавный выход на уставку, при котором текущее значение уставки отопления в момент запуска контура в работу начинает плавно изменяться с последнего измеренного значения температуры контура до значения, вычисленного прибором по заданному отопительному графику. На экране отображается целевое значение уставки контура.

**ПРИМЕЧАНИЕ**

При настройке графика уставки контроллер учитывает количество точек, заданное в параметре **Кол-во точек**, в порядке возрастания (1, 2, 3, 4). Недействующие точки игнорируются при расчете уставки. Количество точек не может быть менее двух.

Таблица 10.9 – График уставки

Параметр	Описание	Диапазон
Кол-во точек: 2	Количество точек графика отопления	2...4
1. T.наруж: -35	Первая точка температуры наружного воздуха	-100...100
1. T.контур: 90	Первая точка температуры в контуре отопления	0...200
2. T.наруж: 10	Вторая точка температуры наружного воздуха	-100...100
2. T.контур: 60	Вторая точка температуры в контуре отопления	0...200
3. T.наруж: -20	Третья точка температуры наружного воздуха	-100...100
3. T.контур: 80	Третья точка температуры в контуре отопления	0...200
4. T.наруж: 0	Четвертая точка температуры наружного воздуха	-100...100
4. T.контур: 70	Четвертая точка температуры в контуре отопления	0...200
Смещение: 0.0	Смещение графика отопления	-20,0...20,0
Назад → Esc	Подсказка	

**10.3.5 Насосы**

Прибор управляет насосной группой из двух циркуляционных насосов. Их работоспособность контролируется по датчику перепада давления PDS (опционально) и реле запуска насоса (опционально).

**ПРИМЕЧАНИЕ**

Для управления вторыми насосами контуров необходимо подключить к прибору модуль расширения ПРМ-1.

Контроль по перепаду можно отключить, установив в параметре **Вр.Разгона** (**Меню** → **Настройки** → **Контур x** → **Насосы**) значение 0.

Контроль работы насосов по реле запуска активируется в настройках функциональных входов модуля расширения ПРМ-1 (**Меню** → **Настройки** → **Входы/Выходы** → **Модуль ПРМ-1** → **Функц. Входы** → **Контроль НЦ**). Каждый функциональный вход ПРМ-1 закреплен за своим контуром:

- DI1 - первый контур;
- DI2 - второй контур;
- DI3 - третий контур.

При выборе функции **Контроль НЦ** на функциональном входе ПРМ-1, насосы соответствующего контура будут контролироваться по реле запуска.

Принцип контроля работы насосов по реле запуска: после подачи сигнала на запуск насоса контроллер ожидает появления сигнала (передний фронт) на соответствующем входе в течение 5 секунд (задано программно). Если за заданное время сигнал появился, насос сохраняет статус **В работе**. Если сигнал не появился, то контроллер переводит статус насоса в аварию. После снятия сигнала на запуск контроллер ожидает снятия сигнала (задний фронт) с соответствующего входа в течение 5 секунд (задано программно). Если за заданное время сигнал не пропал, насос сохраняет статус **Авария**. Если сигнал пропал, насос переходит в статус **Ожидание**.

Если сигнал от реле запуска пропадает **во время работы насоса**, то он обрабатывается в соответствии с заданным временем фильтра дискретных входов в настройках.

При переводе контура в режим **Стоп** управление насосами прекращается, насосы отключаются.

Насосы контуров в случае аварии по перепаду давления могут перезапускаться автоматически. Если вышел из строя первый насос, прибор запускает второй. Если неисправен второй насос, прибор запускает первый насос. Количество попыток перезапуска — 3 (задано программно). Активировать перезапуск можно в настройках насосов (**Меню** → **Настройки** → **Контур** → **Насосы** → **Перезапуск**). Перезапуск работает только по сигналу PDS. Если количество неудачных включений насоса превысит заданное количество попыток подряд, то прибор будет интерпретировать это как неисправность и зафиксирует аварию насоса до момента его сброса командой **Сброс** (из меню прибора, внешней кнопкой или сетевой командой по RS-485).

Если время паузы при чередовании задано меньше 5 секунд, но контроль работы запуска осуществляется по функциональным входам контроллера, то время паузы принимается за **6 секунд**.

Если время паузы при чередовании задано меньше 5 секунд, а контроль работы запуска включен и осуществляется по функциональным входам модуля ПРМ-1, то контроллер использует стандартный алгоритм контроля работы и чередования. Прибор выключит текущий насос и запустит в работу следующий, но продолжит ожидать пропадание сигнала от выключенного насоса и появление сигнала от включенного.

Таблица 10.10 – Меню/Настройки/Контур х/Насосы

Параметр	Диапазон	Описание
Насос 1: Основной	Откл, Основной, Резерв	Статус насоса циркуляции
Насос 2: Резерв	Откл, Основной, Резерв	Статус насоса циркуляции
Вр.Разгона: 30	0...180	Время ожидания сигнала с датчика перепада, с

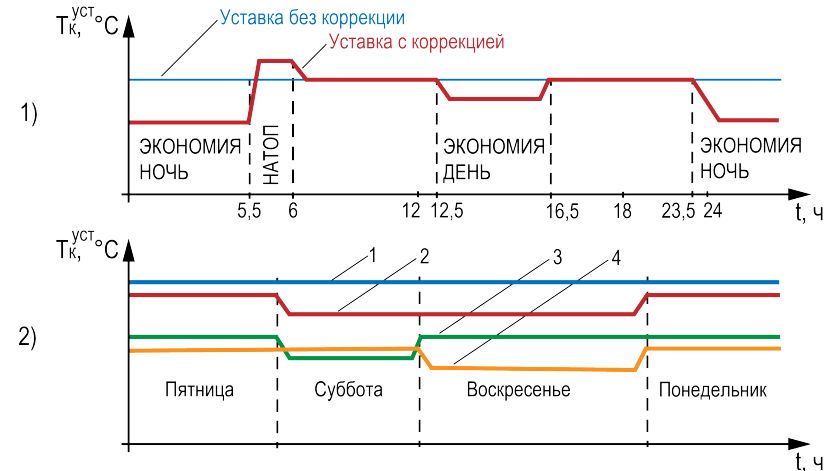
Продолжение таблицы 10.10

Параметр	Диапазон	Описание
Вр.Работы: 48	1...240	Период смены насосов по наработке, ч
Вр.Паузы: 5	1...30	Время задержки запуска насоса при чередовании, с
Перезапуск: Откл	Откл, Вкл	Перезапуск насосов при залипании PDS
Назад → Esc		Подсказка

### 10.3.6 Режимы экономии

Сокращение расхода энергии на отопление достигается за счет снижения уставки регулирования (см. [рисунок 10.3](#)). Прибор позволяет снизить уставку независимо в трех временных промежутках (в порядке снижения приоритета):

- выходные дни;
- ночное время;
- дневное время.



Обозначения графиков:

1 — Уставка без коррекции;

2 — Уставка с коррекцией в субботу и воскресенье;

3 — Уставка с коррекцией в субботу;

4 — Уставка с коррекцией в воскресенье

Рисунок 10.3 – Режим экономии: 1) в дневное время, 2) по выходным дням

В режиме экономии на время выходных дней прибор автоматически снижает уставку регулирования в контурах отопления на величину **Сдвиг Вых**, которая настраивается для каждого контура индивидуально.

Количество выходных дней определяется настройкой **Выходные**. Если требуется, данную функцию можно отключить.

В ночное время уставки контуров отопления могут быть автоматически снижены на значение **Сдвиг Ночь**, которое устанавливается для каждого контура индивидуально.

Условие перехода в ночной режим – время встроенных в прибор часов равно параметру **Ночь экономия/Вкл**. Условие выхода из ночного режима – время встроенных в прибор часов равно параметру **Ночь экономия/Выкл**.

Смещение уставки в ночное время можно отключить, задав параметр **Сдвиг Ночь** равным нулю, на главном экране индикация режима экономии появляться не будет.

По окончании временного промежутка **Ночь** уставки контуров могут быть автоматически повышены на значение **СдвигНатоп** в течение времени **Вр. Натоп** для компенсации высокого утреннего водоразбора.

Смещение уставки можно отключить, задав параметр **СдвигНатоп** равным нулю, на главном экране индикация натопа появляться не будет.

В дневное время уставки контуров отопления могут быть автоматически снижены на значение **Сдвиг День**, которое устанавливается для каждого контура индивидуально.

Условие перехода в дневной режим – время встроенных в прибор часов равно параметру **День экономия/Вкл**. Условие выхода из дневного режима – время встроенных в прибор часов равно параметру **День экономия/Выкл**.

Смещение уставки в дневное время можно отключить, задав параметр **Сдвиг День** равным нулю, на главном экране индикация режима экономии появляться не будет.

Настройка режимов экономии описана в [таблице 10.11](#).

**Таблица 10.11 – Настройка режимов экономии**

Параметр	Диапазон	Описание
Выходные : Откл	Откл, Вкл, Сб, Вс	Дни недели режима экономии
Сдвиг . : -0	-40...0	Величина смещения уставки в выходные
Экономия ночь :		Подсказка
Вкл : 23:00	00:00...23:59	Время начала ночного времени
Выкл : 5:00	00:00...23:59	Время окончания ночного времени
Сдвиг : -0	-40...0	Величина смещения уставки ночью

**Продолжение таблицы 10.11**

Параметр	Диапазон	Описание
Вр.Натоп : 20	0...60	Длительность натопа, мин
СдвигНатоп : 10	0...40	Величина коррекции уставки в режиме Натопа
Экономия день :		Подсказка
Вкл : 10:00	00:00...23:59	Время начала дневного времени
Выкл : 16:00	00:00...23:59	Время окончания дневного времени
Сдвиг : -0	-40...0	Величина коррекции уставки днем
Назад → Esc		Подсказка

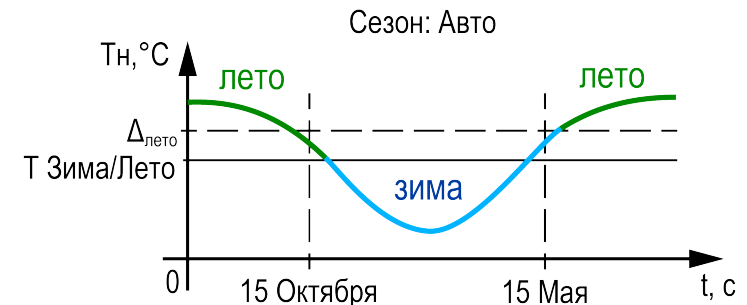
### 10.3.7 Режим «Лето»



#### ПРИМЕЧАНИЕ

В контуре ГВС режим **Лето** активировать нельзя.

**Лето** - режим, при котором регулирование температуры в контурах отопления отключено, КЗР закрыт, контроль аварий выключен, подпитка отключена. Все насосы контура со статусом **основной** или **резервный** в режиме **Лето** совершают поочередный прогон на время **Вр. прогона** с периодом **Вр. Простоя**.



**Рисунок 10.4 – Определение сезона**

Одновременно с насосами прибор совершает один цикл открытия – закрытия КЗР. Отключить прогон насосов можно, задав в параметре **Вр. прогона** значение **0**. Сезоны **Зима - Лето** могут определяться двумя способами: вручную или автоматически (выбирается в параметре **Переход: Ручной, Авто**).

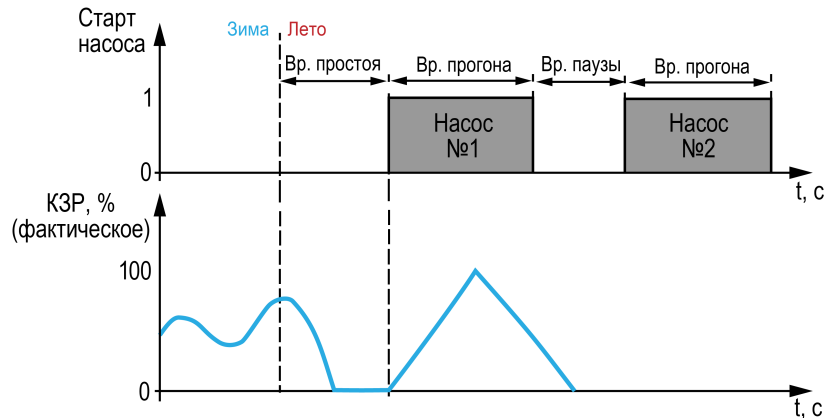


Рисунок 10.5 – Прогон при сезоне «Лето»

Условия перехода между режимами:

- параметр **Переход: Ручной** — переход в **Лето** и обратно в **Зиму** осуществляется по кнопке **DI3**, активный сигнал - **Лето**, отсутствие сигнала - **Зима**. Либо через меню прибора, в параметре **Сезон: Зима, Лето**. Команда импульсная, приоритет имеет последняя команда.
- параметр **Переход: Авто** — к условию перехода между режимами в ручном режиме добавляется условие автоматического перехода (см. [рисунок 10.4](#)). Условие перехода в **Лето**: среднесуточная температура наружного воздуха стала выше значения установленного в параметре **Уставка лето** на 3 градуса (не редактируемая величина) и текущая дата находится в диапазоне между датой включения режима Лето (**Вкл**) и датой выключения (**Выкл**). Условие перехода в **Зиму**: среднесуточная температура наружного воздуха стала ниже значения установленного в параметре **Уставка лето** и текущая дата находится в диапазоне между датой выключения режима Лето (**Выкл**) и датой включения (**Вкл**). На [рисунок 10.4](#) в качестве примера изображается 15 октября (дата перехода из Лета в Зиму) и 15 мая (дата перехода из Зимы в Лето).

**ПРИМЕЧАНИЕ**

Приоритет имеет последняя команда перехода в режим Зима/Лето, полученная контроллером.

Таблица 10.12 – Меню/Настройки/Контур x/Режим Лето

Параметр	Диапазон	Описание
Сезон: Зима	Лето, Зима	Перевод контура в режим "Лето"
Переход: Ручной	Ручной, Авто	Способ определения сезона
Уставка лето: 10	-40...40	Уставка температуры для перехода в режим "Лето"

Продолжение таблицы 10.12

Параметр	Диапазон	Описание
Вкл: 15.Май	чч.мм	Дата включения режима "Лето"
Выкл: 15.окт	чч.мм	Дата выключения режима "Лето"
Прогон насосов		Подсказка
Вр.Простоя: 30	1...300	Период включения насосов в летнем режиме, дни
Вр.Прогона: 60	0...300	Время работы насосов в летнем режиме, с
Назад → Esc		Подсказка

**10.3.8 Режим «Приоритет»**

Режим **Приоритет** предназначен для максимально быстрого достижения температуры в приоритетном контуре. Приоритетным контуром может быть как смесительный контур, так и ПК/ГВС. Активировать режим приоритет можно в параметре **Приоритет (Меню → Настройки → Контур x → Режим приоритет)**.

Возможные значения:

- **Высок**. - Высокий приоритет контура. При срабатывании условия запуска режима этот контур отдает команду контуру отопления с низким приоритетом запустить алгоритм снижения процента открытого положения КЗР.
- **Низкий** - Низкий приоритет контура. По команде от приоритетного контура в этом контуре останавливается регулирование и запускается алгоритм снижения процента открытого положения КЗР.
- **ПоСети** - Высокий приоритет контура **в сети**. При срабатывании условия запуска режима этот контур сначала отдаст команду на закрытие КЗР локального контура отопления, потом команда поступит доступному в сети контуру со статусом **Низкий** (когда в этом контуре КЗР достигает минимального положения или если локальный контур отсутствует). Как только в контуре с низким приоритетом в сети КЗР достигает минимального положения, команда поступит следующему доступному контуру с низким приоритетом. Так до тех пор, пока не выполнится условие остановки работы режима либо пока доступные контуры не закончатся.
- **Откл** - Контур никак не участвует в режиме приоритета.

Условие запуска режима приоритета: текущая температура контура стала ниже значения в параметре **Уставка (Меню → Настройки → Контур x → Режим приоритет)** ИЛИ за **Вр. Активации** в приоритетном контуре положение КЗР не снижалось ниже 95 %.

Условие запуска режима приоритета в прямом контуре/ГВС: текущая температура контура стала ниже значения в параметре **Уставка (Меню → Настройки → Контур x → Режим приоритет)**.

**ВНИМАНИЕ**

Если в системе доступны смесительный и прямой контур с низким приоритетом, сначала блокируются все доступные прямые контура, следом смесительные.

Работа прямого контура с низким приоритетом: контур блокируется на **Вр. Паузы**, насос отключается. После истечения времени контур запускается минимум на 1 минуту, если в течение этого времени не выполнилось условие остановки режима приоритета, контур снова блокируется на **Вр. Паузы**. Так до тех пор, пока контур не перейдет к нормальному режиму работы. Контур считается заблокированным даже в период включения насоса на 1 минуту.

Работа смесительного контура с низким приоритетом: по команде от приоритетного контура КЗР контура с низким приоритетом переводится в положение **КЗР отоп**, если его текущий процент открытия клапана выше, чем указанное в параметре, и далее после **Вр. Паузы** с этим же периодом контур будет закрываться на 10%. Другими словами, контур с низким приоритетом сразу начнет закрываться от текущего положения на 10% с периодом **Вр. Паузы**.

Если доступных контуров с низким приоритетом не осталось, приоритетный контур ожидает появление таковых до тех пор, пока такой не найдется или не выполнится условие остановки работы режима.

Доступным контуром считается контур со статусом “Низкий” и не запущенным алгоритмом снижения процента открытия КЗР или не заблокированный контур.

Условие останова режима **Приоритет**: текущая температура в приоритетном контуре достигла уставки контура (с учетом зоны нечувствительности). После останова режима смесительный контур с низким приоритетом вернется к регулированию спустя 10 минут, до этого времени его максимальное открытое положение КЗР ограничено рассчитанным значением в режиме **Приоритет**. ПК разблокируется спустя 10 минут.

Конфликт двух приоритетных контуров не возможен - приоритетный контур запускает алгоритм снижения процента открытого положения КЗР доступного контура с низким приоритетом.

Для каждого контура с высоким и низким приоритетом используются свои индивидуальные настройки.

Режимы экономии применяются к контуру с любым статусом и работают параллельно.

**ВНИМАНИЕ**

Для контура ГВС не рекомендуется задавать низкий приоритет.

**Таблица 10.13 – Режим приоритет**

Параметр	Диапазон	Описание
Приоритет: Откл	Высок., Низкий, ПоСети, Откл	Переключение режима Приоритет
Уставка: 55	0...200	Уставка для активации режима
Вр. Активации: 15	2...60	Время для активации режима, мин
КЗР отоп: 40	10..90 %	Положение КЗР отопления в режиме приоритета
Вр. Паузы: 5	1...60	Время между шагами перемещения положения КЗР, мин
Назад → Esc		Подсказка



## 10.4 Входы и выходы

### 10.4.1 Контроллер

Отключить датчики температуры контура нельзя.

Для датчика **4...20 мА** указывается масштабирование в соответствующих параметрах.

Для датчиков NTC параметры масштабирования меняются на коэффициент **B25/100** и сопротивление **R25**.

Для датчика температуры улицы с преобразователем RS-485 контроллер-мастер производит опрос датчика с периодом раз в минуту и с тем же периодом записывает значение температуры улицы во включенные в сеть подчиненные приборы, если в их параметре типа датчика наружного воздуха установлено значение **RS485**.

В параметре **DI ВР. Флтр** задается период опроса состояния дискретных входов контроллера и модуля ПРМ. Для исключения дребезга контактов и фиксации ложных аварий рекомендуемое значение - 1,5 секунды.

**Таблица 10.14 – Меню/Настройки/Входы / выходы/Контроллер**

Параметр	Диапазон	Описание
Контур 1:		Подсказка
Датчик: PT1000	PT1000, PT500, 4...20, NTC, RS485	Тип датчика температуры в первом контуре
Сдвиг: 0	-100...100	Сдвиг измеренного значения датчика
20мА: 180	0,0...9999	Масштабирование сигнала или коэффициент B25/100 для NTC, кОм
4мА: 0	0,0...9999	Масштабирование сигнала или сопротивление для NTC, кОм
Контур 2:		Подсказка
Датчик: PT1000	PT1000, PT500, 4...20, NTC, RS485	Тип датчика температуры во втором контуре
Сдвиг: 0	-100...100	Сдвиг измеренного значения датчика
20мА: 180	0,0...9999	Масштабирование сигнала или кф. B25/100 для NTC, кОм
4мА: 0	0,0...9999	Масштабирование сигнала или сопротивление для NTC, кОм
Контур 3:		Подсказка
Датчик: PT1000	PT1000, PT500, 4...20, NTC, RS485	Тип датчика температуры наружного воздуха

### Продолжение таблицы 10.14

Параметр	Диапазон	Описание
Сдвиг: 0	-100...100	Сдвиг измеренного значения датчика
20мА: 100	0,0...9999	Масштабирование сигнала или коэффициент B25/100 для NTC, кОм
4мА: -80	0,0...9999	Масштабирование сигнала или сопротивление для NTC, кОм
Т.наружная:		Подсказка
Датчик: PT1000	PT1000, PT500, 4...20, NTC, RS485, Откл	Тип датчика температуры обратной (общей/первого контура)
Сдвиг: 0	-100...100	Сдвиг измеренного значения датчика
20мА: 180	0,0...9999	Масштабирование сигнала или коэффициент B25/100 для NTC, кОм
4мА: 0	0,0...9999	Масштабирование сигнала или сопротивление для NTC, кОм
DI ВР. фильтра: 1,5	0,0...9,9	Время фильтра дискретных входов
Назад → Esc		Подсказка



#### ПРИМЕЧАНИЕ

Для датчиков PDS в TPM1032M предусмотрена фильтрация от скачков давления, равная 5 секундам. Если давление контура вышло за пределы установленных границ менее, чем на 5 секунд, авария/сигнализация не срабатывает. Данное время нельзя изменить в настройках.

### 10.4.2 Модуль расширения

Раздел настроек входов на модуле ПРМ-1 содержит только выбор функций входов DI1...DI3.

В настройках функциональных входов контроллера пользователь может выбрать одну из нескольких функций, которая определяет функционал работы соответствующего входа. DI1 - для первого контура, DI2 - для второго, DI3 - для третьего.

Возможные значения:

- **Откл** - Вход не используется;
- **Сигнал** - При замыкании входа фиксируется сигнализация, контур продолжает работать;



- **Контроль НЦ** - Контроль работы насосов циркуляции по реле запуска;
- **Управл. НЦ** - Тип управления насосами циркуляции (автоматический/ручной). Автоматический - стандартный алгоритм работы, ручной - управление насосами отключается, аварии насоса не контролируются, контур продолжает регулировать;
- **Экономия ночь** - При замыкании входа активируется ночной режим экономии;
- **Экономия день** - При замыкании входа активируется дневной режим экономии;
- **Натоп** - При замыкании входа активируется режим натоп (даже если в настройках времени натоп задано 0 минут) до момента размыкания входа;
- **Блок** - контур останавливает регулирование до снятия сигнала. Смесительный контур закрывает клапан, насосы продолжают работать. Прямой контур блокирует работу насоса полностью.

Таблица 10.15 – Меню/Настройки/Входы и выходы/Модуль ПРМ

Параметр	Диапазон	Описание
Функц. входы:		Подсказка
DI1: Откл	Откл, Сигнал, Контроль НЦ, Управл. НЦ, Эконом ночь, Эконом день, Натоп, Блок	Выбор функции входа для первого контура (На ПРМ-1)
DI2: Откл	Откл, Сигнал, Контроль НЦ, Управл. НЦ, Эконом ночь, Эконом день, Натоп, Блок	Выбор функции входа для второго контура (На ПРМ-1)
DI3: Откл	Откл, Сигнал, Контроль НЦ, Управл. НЦ, Эконом ночь, Эконом день, Натоп, Блок	Выбор функции входа для третьего контура (На ПРМ-1)
Назад → Esc		Подсказка

## 10.5 Пароли

С помощью пароля можно ограничить доступ к определенным группам настроек (**Меню** → **Настройки** → **Пароли**).



### ПРИМЕЧАНИЕ

По умолчанию пароли не заданы.

Таблица 10.16 – Меню/Настройки/Пароли

Параметр	Описание	Диапазон
Настройки: 0	Пароль на доступ в меню «Настройки»	0...9999
Аварии: 0	Пароль на сброс архива аварий «Аварии»	0...9999
Тест: 0	Пароль на доступ в меню «Тест Вх/Вых»	0...9999
Назад → Esc	Подсказка	

Пароли блокируют доступ:

- Пароль Настройки — к группе **Настройки**;
- Пароль Аварии — к сбросу **Журнала аварий**;
- Пароль Тест — к группе **Тест Вх/Вых**.

Для сброса паролей следует:

- перейти в Меню прибора;
- нажать комбинацию кнопок (**ALT** + **ESC**);
- набрать пароль **118** и подтвердить сброс.

## 10.6 Сброс настроек

Параметры прибора можно вернуть к заводским значениям в **Меню** → **Настройки** → **Сброс настроек**.



### ПРИМЕЧАНИЕ

Сброс настроек не распространяется на значения паролей, параметры даты и времени, а также сетевые настройки прибора. Для сброса настроек на заводские используется неизменяемый пароль **963**.

Таблица 10.17 – Меню/Настройки/Сброс настроек

Параметр	Диапазон	Описание
Сброс настроек		Подсказка
на заводские: Нет	Нет, Да	Сброс настроек на заводские значения
Назад → Esc		Подсказка

## 11 Системные настройки

### 11.1 Настройка времени и даты

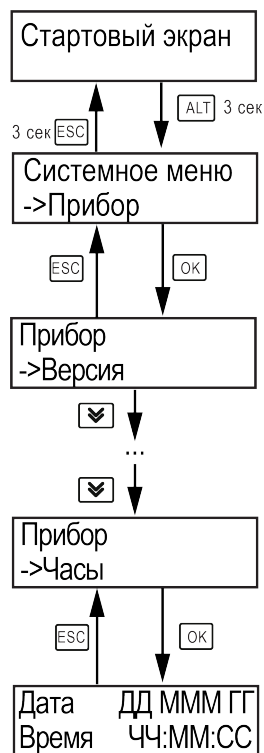


Рисунок 11.1 – Схема доступа к меню настройки времени и даты



#### ВНИМАНИЕ

Часы реального времени настраиваются на заводе во время изготовления прибора. Если параметры даты и времени не соответствуют реальному значению, то их следует откорректировать.

В прибор встроены энергонезависимые часы реального времени. Прибор будет поддерживать время и дату в случае отключения основного питания.

В **Системном меню** можно просмотреть и редактировать текущие дату и время.

### 11.2 Настройка подсветки экрана

Подсветка экрана настраивается в **Системном меню** → **Прибор** → **Экран**. Процесс настройки описан в [таблице 11.1](#).

Таблица 11.1 – Настройка подсветки экрана

Экран	Описание	Диапазон значений
Подсветка экрана		
Активна 10 с	Длительность работы подсветки	Выключена, Активна 10 с, Активна 30 с, Активна 1 мин, Активна 10 мин, Включена
Яркость 70%	Яркость экрана	0...100
Контраст 50%	Контрастность экрана	0...100

## 12 Аварии

### 12.1 Текущие аварии

Таблица 12.1 – Меню/Аварии/Тек.состояние

Параметр	Диапазон	Описание
Сброс аварий:	Нет, Да	Сбросить активные аварии
Контур 1:	Норма, Сигнал, Авария	Общее состояние контура
Т.контура:	Норма, Ав.Дат	Аварии датчика контура
Нагрев:	Норма, Сигнал	Сигнализация перегрева или недогрева
Насос1:	Норма, Авария, Нет PDS, Откл	Аварии первого насоса
Насос2:	Норма, Авария, Нет PDS, Откл, Нет ПРМ	Аварии второго насоса
PDS:	Норма, Авария, Откл	Аварии датчика перепада
Сигнал:	Норма, Авария, Откл	Сигнал функционального входа в режиме "Сигнал"
Контур 2:	Норма, Сигнал, Авария	Общее состояние контура
Т.контура:	Норма, Ав.Дат	Аварии датчика контура
Нагрев:	Норма, Сигнал	Сигнализация перегрева или недогрева
Насос1:	Норма, Авария, Нет PDS, Откл	Аварии первого насоса
Насос2:	Норма, Авария, Нет PDS, Откл, Нет ПРМ	Аварии второго насоса
PDS:	Норма, Авария, Откл	Аварии датчика перепада
Сигнал:	Норма, Авария, Откл	Сигнал функционального входа в режиме "Сигнал"
Контур 3:	Норма, Сигнал, Авария	Общее состояние контура
Т.контура:	Норма, Ав.Дат	Аварии датчика контура
Нагрев:	Норма, Сигнал	Сигнализация перегрева или недогрева
Насос1:	Норма, Авария, Нет PDS, Откл	Аварии первого насоса
Насос2:	Норма, Авария, Нет PDS, Откл, Нет ПРМ	Аварии второго насоса
PDS:	Норма, Авария, Откл	Аварии датчика перепада
Сигнал:	Норма, Авария, Откл	Сигнал функционального входа в режиме "Сигнал"
Общие:		Подсказка
Т.наруж:	Норма, Ав.Дат, Откл	Аварии датчика наружного воздуха
Связь:	Норма, ТРМ_1/2/3/4, Авария	Авария связи с контроллерами в сети RS-485

Продолжение таблицы 12.1

Параметр	Диапазон	Описание
ПРМ:	Норма, Нет связи	Авария связи с модулем расширения ПРМ-1
Назад → Esc		Подсказка

### 12.2 Архив аварий

Все аварийные события, встречающиеся во время эксплуатации прибора, заносятся в журнал. Журнал можно посмотреть в **Меню** → **Аварии** → **Архивный журнал**.

Таблица 12.2 – Меню/Аварии/Архивный журнал

Параметр	Диапазон	Описание
Аварии: Журнал		Подсказка
Номер аварии: 1	1...8	Выбор номера аварии для пролистывания списка
"Авария 'x'"	Любая авария/сигнализация	Наименование аварии x
Источник: 1	Контур 1, 2, 3	Номер контура, в котором зафиксирована авария
Дата фиксации:		Подсказка
дд.мм.чч.мм		Дата фиксации выбранной аварии
Дата квитир-ния:		Подсказка
дд.мм.гг.чч.мм.сс		Дата квитирования выбранной аварии
Сброс журнала: Нет	Нет, Да	Сброс журнала аварий
Дата сброса:		Подсказка
дд.мм.гг.чч.мм.сс		Дата сброса журнала
Назад → Esc		Подсказка

Архив рассчитан на 8 записей. Последнее событие находится в начале архива под номером 1. Если журнал переполнен, наиболее старые записи удаляются.

Для пролистывания архива на экране следует указать номер записи.

Если дата и время отображаются некорректно, следует проверить настройки согласно [разделу 11.1](#).

### 12.3 Список аварий

Наличие текущих аварийных ситуаций можно посмотреть в **Меню** → **Аварии** → **Тек. состояние**. Для быстрого перехода с главного экрана на экран состояния аварий предусмотрена комбинация кнопок **ALT** + **SEL**.

Если происходит некритичное аварийное событие, срабатывает сигнализация и красный светодиод на лицевой панели прибора начинает мигать. Если происходит критическое аварийное событие, статус контура меняется на **Авария** и красный светодиод на лицевой панели прибора светится непрерывно.

**Таблица 12.3 – Список аварий**

Параметр	Тип аварии	Сброс аварии	Реакция
Т.Контура	<b>Ав.Дат</b> - произошел обрыв датчика подачи контура	Автоматический, по устранению причины	Авария контура, КЗР переводится в аварийное положение, насосы работают
Т.Наруж	<b>Ав.Дат</b> - произошел обрыв датчика наружного воздуха	Автоматический, по устранению причины	Сигнализация контура (-ов) отопления, регулирование продолжается по графику исходя из среднесуточной температуры
Нагрев	<b>Сигнал</b> — температура теплоносителя вышла за границу <b>dT.Сигнал</b>	Автоматический, при <b>dT.Сигнал</b> ± 5°	Сигнализация контура, регулирование продолжается
Насос1/2	<b>Авария</b> - Нет сигнала от реле запуска	Ручной, по устранению причины	Сигнализация контура, переключение на доступный насос
	<b>Нет PDS</b> - Нет сигнала от датчика перепада	Ручной, по устранению причины	Сигнализация контура, переключение на доступный насос
	<b>Нет ПРМ</b> - Потеряна с модулем расширения ПРМ-1	Автоматический, по устранению причины	Сигнализация контура, переключение на доступный насос
Насосы	<b>Нет НЦ</b> - Нет доступных для запуска насосов циркуляции	Ручной, по устранению причины	Авария контура, КЗР переводится в аварийное положение
PDS	<b>Авария</b> - При отключенных насосах циркуляции PDS выдает активный сигнал	Автоматический, по устранению причины	Сигнализация контура, регулирование продолжается
Сигнал	<b>Авария</b> - Получен сигнал на функциональный вход о сигнализации	Автоматический, по устранению причины	Сигнализация контура, регулирование продолжается
Связь	<b>Авария</b> - Потеряна связь с ведущим прибором	Автоматический, по устранению причины	Сигнализация контура(-ов), регулирование продолжается по среднесуточной температуре (если датчик подключается по RS-485), режим "Приоритет" - по локальной логике
	<b>ТРМ_1/2/3/4</b> - Потеряна связь с ведомым прибором		Сигнализация контуров, регулирование продолжается
ПРМ	<b>Нет ПРМ</b> - Потеряна с модулем расширения ПРМ-1	Автоматический, по устранению причины	Сигнализация контуров, регулирование продолжается

## 13 Информация

### 13.1 О приборе



#### ПРИМЕЧАНИЕ

Данная информация понадобится для обращения в техническую поддержку или для проверки актуальности установленного программного обеспечения.

Таблица 13.1 – Меню/Информация/О приборе

Параметр	Диапазон	По умолчанию	Описание
ТРМ1032М-02.00.P			Модификация прибора
Прошивка :	x.x.x		Версия прошивки прибора
от :	дд.ммм.гг		Дата релиза прошивки
Дата и время :			Подсказка
	дд.ммм.гг чч:мм:сс		Текущие дата и время
Назад → Esc			Подсказка

## 14 Сетевой интерфейс

### 14.1 Настройка сетевых параметров

Для организации работы по протоколу Modbus в режиме Slave в приборе установлен модуль интерфейса RS-485.

Прибор в режиме Slave поддерживает следующие функции:

- чтение состояния входов/выходов;
- запись состояния выходов;
- чтение/запись сетевых параметров.

Для корректной работы прибора в сети RS-485 следует задать его сетевые параметры. Скорость обмена устанавливается в **Системном меню** → **Интерфейсы** → **COM x** → **Настройки**, адрес прибора в сети — в **Системном меню** → **Интерфейсы** → **COM x** → **Протоколы**.

Настройка скорости обмена описана в [таблице 14.1](#), а настройка адреса прибора – в [таблице 14.2](#).

Таблица 14.1 – Настройка скорости обмена

Экран	Описание	Диапазон значений
Настройки COMx		
115200-8-нет-1	Скорость обмена, количество бит полезной информации, бит четности, количество стоп-бит	9600, 14400, 19200, 38400, 57600, 115200

Таблица 14.2 – Настройка адреса прибора

Экран	Описание	Диапазон значений
ModBus Slave		
Адрес 16	Адрес прибора в сети	1...254

## 14.2 Карта регистров

Прибор поддерживает протоколы обмена Modbus RTU и Modbus ASCII, переключение между которым осуществляется автоматически.

Протоколы поддерживают следующие функции чтения:

- **0x01** – read coil status;
- **0x03** – read holding registers;
- **0x04** – read input registers.

Протоколы поддерживают следующие функции записи:

- **0x05** – force single coil;
- **0x06** – preset single register;
- **0x10** – preset multiple registers.

Параметры битовой маски (состояние системы, аварии и др.) могут считываться функциями 0x03 и 0x01, но тогда номер регистра следует умножить на 16 и прибавить номер бита.

### Пример

**Требуется считать функцией 0x01 адрес регистра 256, номер бита 4.**

Адрес ячейки рассчитывается следующим образом:  $256 \times 16 + 4 = 4100$ .

Код параметра	Регистр (hex)	Регистр (dec)	Тип	Доступ	Параметр	Значения
<b>Дискретные выходы контроллера</b>						
	0	0	word	R	Битовая маска дискретных выходов контроллера	*
ob_C1_Pump_1	0000	0.0	bool	R	DO1 Циркуляционный насос 1 первого контура	0 - Разомкнут, 1 - Замкнут
ob_C1_Pump_2	0001	0.1	bool	R	DO2 Циркуляционный насос 1 второго контура	0 - Разомкнут, 1 - Замкнут
ob_LoadPump_1	0002	0.2	bool	R	DO3 Загрузочный насос 1 ПК / ГВС	0 - Разомкнут, 1 - Замкнут
ob_C1_Close	0003	0.3	bool	R	DO4 Сигнал закрыть КЗР первого контура	0 - Разомкнут, 1 - Замкнут
ob_C1_Open	0004	0.4	bool	R	DO5 Сигнал открыть КЗР первого контура	0 - Разомкнут, 1 - Замкнут
ob_C2_Close	0005	0.5	bool	R	DO6 Сигнал закрыть КЗР второго контура / Аварийный сигнал третьего контура	0 - Разомкнут, 1 - Замкнут
ob_C2_Open	0006	0.6	bool	R	DO7 Сигнал открыть КЗР второго контура / Аварийный сигнал второго контура	0 - Разомкнут, 1 - Замкнут
ob_gen_Av	0007	0.7	bool	R	DO8 Общий аварийный сигнал / Первого контура	0 - Разомкнут, 1 - Замкнут
ob_LED_Rabota	0008	0.8	bool	R	Светодиод "Работа" на лицевой панели	0 - Выключен, 1 - Включен
ob_LED_Avaria	0009	0.9	bool	R	Светодиод "Авария" на лицевой панели	0 - Выключен, 1 - Включен

Код параметра	Регистр (hex)	Регистр (dec)	Тип	Доступ	Параметр	Значения
<b>Дискретные входы контроллера</b>						
	100	256	word	R	Битовая маска дискретных входов контроллера	*
ib_C1_PDS	1000	256.0	bool	R	DI1 PDS насосов циркуляции первого контура	0 - Разомкнут, 1 - Замкнут
ib_C2_PDS	1001	256.1	bool	R	DI2 PDS насосов циркуляции второго контура	0 - Разомкнут, 1 - Замкнут
ib_Load_PDS	1002	256.2	bool	R	DI3 PDS загрузочных насосов бойлера/ПК	0 - Разомкнут, 1 - Замкнут
ib_Is_Summer	1003	256.3	bool	R	DI4 Переключение режимов Зима-Лето	0 - Разомкнут, 1 - Замкнут
ib_C1_Start	1004	256.4	bool	R	DI5 Старт-Стоп первого контура	0 - Разомкнут, 1 - Замкнут
ib_C2_Start	1005	256.5	bool	R	DI6 Старт-Стоп второго контура	0 - Разомкнут, 1 - Замкнут
ib_C3_Start	1006	256.6	bool	R	DI7 Старт-Стоп контура ГВС / ПК	0 - Разомкнут, 1 - Замкнут
ib_ResetAv	1007	256.7	bool	R	DI8 Сброс аварии	0 - Разомкнут, 1 - Замкнут
<b>Аналоговые выходы контроллера</b>						
oa_C1_Pwr	A00	2560	real	R	AO1 Сигнал управления КЗР первого контура	0...1
oa_C2_Pwr	A02	2562	real	R	AO2 Сигнал управления КЗР второго контура	0...1
<b>Аналоговые входы контроллера</b>						
ia_C1_Twd	200	512	word	R	AI1 Датчик температуры первого контура	0...200
ia_C2_Twd	201	513	word	R	AI2 Датчик температуры второго контура	0...200
ia_Toutf	202	514	real	R	AI3 Датчик температуры наружного воздуха	-100...100
ia_C3_Twd	204	516	word	R	AI4 Датчик температуры третьего контура	0...200
<b>Дискретные входы ПРМ-1</b>						
	205	517	word	R	Битовая маска дискретных входов ПРМ-1	*
ib_F1	2050	517.0	bool	R	DI1 Функциональный дискретный вход 1	0 - Разомкнут, 1 - Замкнут
ib_F2	2051	517.1	bool	R	DI2 Функциональный дискретный вход 2	0 - Разомкнут, 1 - Замкнут
ib_F3	2052	517.2	bool	R	DI3 Функциональный дискретный вход 3	0 - Разомкнут, 1 - Замкнут
ib_Coll_TR	2053	517.3	bool	R	DI4 Реле температуры общего коллектора	0 - Разомкнут, 1 - Замкнут
	2054	517.4	bool	R	DI5 Свободный вход	0 - Разомкнут, 1 - Замкнут
	2055	517.5	bool	R	DI6 Свободный вход	0 - Разомкнут, 1 - Замкнут
	2056	517.6	bool	R	DI7 Свободный вход	0 - Разомкнут, 1 - Замкнут

Код параметра	Регистр (hex)	Регистр (dec)	Тип	Доступ	Параметр	Значения
	2057	517.7	bool	R	DI8 Свободный вход	0 - Разомкнут, 1 - Замкнут
<b>Дискретные выходы ПРМ-1</b>						
	205	517	word	R	Битовая маска дискретных выходов ПРМ-1	*
ob_C1_Pump_2	2058	517.8	bool	R	DO1 Циркуляционный насос 2 первого контура	0 - Разомкнут, 1 - Замкнут
ob_C2_Pump_2	2059	517.9	bool	R	DO2 Циркуляционный насос 2 второго контура	0 - Разомкнут, 1 - Замкнут
ob_C3_Pump_2	205A	517.10	bool	R	DO3 Циркуляционный насос 2 контура ГВС	0 - Разомкнут, 1 - Замкнут
ob_C2_Av	205B	517.11	bool	R	DO4 Аварийный сигнал второго контура	0 - Разомкнут, 1 - Замкнут
ob_C3_Av	205C	517.12	bool	R	DO5 Аварийный сигнал третьего контура	0 - Разомкнут, 1 - Замкнут
ob_C1_Pump_Av	205D	517.13	bool	R	DO6 Авария насосов первого контура	0 - Разомкнут, 1 - Замкнут
ob_C2_Pump_Av	205E	517.14	bool	R	DO7 Авария насосов второго контура	0 - Разомкнут, 1 - Замкнут
ob_C3_Pump_Av	205F	517.15	bool	R	DO8 Авария насосов контура ГВС	0 - Разомкнут, 1 - Замкнут
<b>Аварии первого контура</b>						
	206	518	word	R	Битовая маска аварий первого контура	*
av_C1	2060	518.0	bool	R	Авария контура	0 - Норма, 1 - Авария
av_C1_alarm	2061	518.1	bool	R	Сигнализация первого контура	0 - Норма, 1 - Авария
av_C1_Td	2062	518.2	bool	R	Датчик температуры первого контура	0 - Норма, 1 - Авария
av_C1_Overheat	2063	518.3	bool	R	Перегрев	0 - Норма, 1 - Авария
av_C1_Pump1	2064	518.4	bool	R	Насос №1	0 - Норма, 1 - Авария
av_C1_Pump2	2065	518.5	bool	R	Насос №2	0 - Норма, 1 - Авария
av_C1_PDS	2066	518.6	bool	R	Датчик PDS	0 - Норма, 1 - Авария
<b>Аварии второго контура</b>						
	206	518	word	R	Битовая маска аварий второго контура	*
av_C2	2067	518.7	bool	R	Авария контура	0 - Норма, 1 - Авария
av_C2_alarm	2068	518.8	bool	R	Сигнализация второго контура	0 - Норма, 1 - Авария



Код параметра	Регистр (hex)	Регистр (dec)	Тип	Доступ	Параметр	Значения
av_C2_Td	2069	518.9	bool	R	Датчик температуры второго контура	0 - Норма, 1 - Авария
av_C2_Overheat	206A	518.10	bool	R	Перегрев	0 - Норма, 1 - Авария
av_C2_Pump1	206B	518.11	bool	R	Насос №1	0 - Норма, 1 - Авария
av_C2_Pump2	206C	518.12	bool	R	Насос №2	0 - Норма, 1 - Авария
av_C2_PDS	206D	518.13	bool	R	Датчик PDS	0 - Норма, 1 - Авария
<b>Аварии третьего контура</b>						
	207	519	word	R	Битовая маска аварий третьего контура	*
av_C3	2070	519.0	bool	R	Авария контура	0 - Норма, 1 - Авария
av_C3_alarm	2071	519.1	bool	R	Сигнализация третьего контура	0 - Норма, 1 - Авария
av_C3_Td	2072	519.2	bool	R	Датчик температуры третьего контура	0 - Норма, 1 - Авария
av_C3_Overheat	2073	519.3	bool	R	Перегрев	0 - Норма, 1 - Авария
av_C3_Pump1	2074	519.4	bool	R	Насос №1	0 - Норма, 1 - Авария
av_C3_Pump2	2075	519.5	bool	R	Насос №2	0 - Норма, 1 - Авария
av_C3_PDS	2076	519.6	bool	R	Датчик PDS	0 - Норма, 1 - Авария
<b>Аварии общие</b>						
	207	519	word	R	Битовая маска общих аварий	*
av_gen_Tout	2077	519.7	bool	R	Датчик температуры наружного воздуха	0 - Норма, 1 - Авария
av_gen_prm1	2078	519.8	bool	R	Нет связи с ПРМ-1	0 - Норма, 1 - Авария
av_gen_C1_circ	2079	519.9	bool	R	Нет доступных насосов циркуляции в первом контуре	0 - Норма, 1 - Авария
av_gen_C2_circ	207A	519.10	bool	R	Нет доступных насосов циркуляции во втором контуре	0 - Норма, 1 - Авария
av_gen_C3_circ	207B	519.11	bool	R	Нет доступных насосов циркуляции в третьем контуре	0 - Норма, 1 - Авария
av_gen_slave1	207C	519.12	bool	R	Потеряна связь с первым ведомым устройством	0 - Норма, 1 - Авария
av_gen_slave2	207D	519.13	bool	R	Потеряна связь с вторым ведомым устройством	0 - Норма, 1 - Авария
av_gen_slave3	207E	519.14	bool	R	Потеряна связь с третьим ведомым устройством	0 - Норма, 1 - Авария

Код параметра	Регистр (hex)	Регистр (dec)	Тип	Доступ	Параметр	Значения
av_gen_slave4	207F	519.15	bool	R	Потеряна связь с четвертым ведомым устройством	0 - Норма, 1 - Авария
<b>Режим работы контуров</b>						
op_C1_mode	208	520	word	R	Текущее состояние первого контура	0- Стоп, 1- Тест, 2- Работа, 3- Авария, 4- Лето, 5- Автонастройка, 6- Экономия, 7- Натоп, 8-Био, 9- Приоритет, 10- Блок
op_C2_mode	209	521	word	R	Текущее состояние второго контура	0- Стоп, 1- Тест, 2- Работа, 3- Авария, 4- Лето, 5- Автонастройка, 6- Экономия, 7- Натоп, 8-Био, 9- Приоритет, 10- Блок
op_C3_mode	20A	522	word	R	Текущее состояние третьего контура	0- Стоп, 1- Тест, 2- Работа, 3- Авария, 4- Лето, 5- Автонастройка, 6- Экономия, 7- Натоп, 8-Био, 9- Приоритет, 10- Блок
<b>Текущие уставки</b>						
op_C1_sp	20B	523	word	R	Текущая уставка первого контура	0...200
op_C2_sp	20C	524	word	R	Текущая уставка второго контура	0...200
op_C3_sp	20D	525	word	R	Текущая уставка третьего контура	0...200
<b>Общие параметры конфигурирования</b>						
conf_circuit	20E	526	word	RW	Номер конфигурируемого контура	1...3
<b>Командное слово 1 контура [n]</b>						
	20F	527	word	RW	Битовая маска командного слова 1 контура [n]	*
conf_resetAv	20F0	527.0	bool	W	Сбросить все аварии в контуре [n]	0 - Нет, 1 - Да
conf_start	20F1	527.1	bool	W	Перейти в режим "Старт" контур [n]	0 - Нет, 1 - Да

Код параметра	Регистр (hex)	Регистр (dec)	Тип	Доступ	Параметр	Значения
conf_stop	20F2	527.2	bool	W	Перейти в режим "Стоп" контур [n]	0 - Нет, 1 - Да
conf_holiday_on	20F3	527.3	bool	W	Включить режим экономии "Выходные" в контуре [n]	0 - Нет, 1 - Да
conf_holiday_off	20F4	527.4	bool	W	Выключить режим экономии "Выходные" в контуре [n]	0 - Нет, 1 - Да
conf_night_on	20F5	527.5	bool	W	Включить режим экономии "Ночь" в контуре [n]	0 - Нет, 1 - Да
conf_night_off	20F6	527.6	bool	W	Выключить режим экономии "Ночь" в контуре [n]	0 - Нет, 1 - Да
conf_day_on	20F7	527.7	bool	W	Включить режим экономии "День" в контуре [n]	0 - Нет, 1 - Да
conf_day_off	20F8	527.8	bool	W	Выключить режим экономии "День" в контуре [n]	0 - Нет, 1 - Да
conf_heat_on	20F9	527.9	bool	W	Включить режим "Натоп" в контуре [n]	0 - Нет, 1 - Да
conf_heat_off	20FA	527.10	bool	W	Выключить режим "Натоп" в контуре [n]	0 - Нет, 1 - Да
conf_summer_on	20FB	527.11	bool	W	Включить режим "Лето" в контуре [n]	0 - Нет, 1 - Да
conf_summer_off	20FC	527.12	bool	W	Выключить режим "Лето" в контуре [n]	0 - Нет, 1 - Да
conf_man_change	20FD	527.13	bool	W	Ручной режим смены сезона в контуре [n]	0 - Нет, 1 - Да
conf_auto_change	20FE	527.14	bool	W	Автоматический режим смены сезона в контуре [n]	0 - Нет, 1 - Да
<b>Командное слово 2 контура [n]</b>						
	210	528	word	RW	Битовая маска командного слова 2 контура [n]	*
conf_circ_ares_on	2100	528.0	bool	W	Включить перезапуск циркуляционных насосов в контуре [n]	0 - Нет, 1 - Да
conf_circ_ares_off	2101	528.1	bool	W	Отключить перезапуск циркуляционных насосов в контуре [n]	0 - Нет, 1 - Да
conf_PumpControlOn	2102	528.2	bool	W	Включить контроль модуля насосов [n]	0 - Нет, 1 - Да
conf_PumpControlOff	2103	528.3	bool	W	Отключить контроль модуля насосов [n]	0 - Нет, 1 - Да
conf_AvPumpOn	2104	528.4	bool	W	Включить насос ПК при аварии контура [n]	0 - Нет, 1 - Да
conf_AvPumpOff	2105	528.5	bool	W	Отключить насос ПК при аварии контура [n]	0 - Нет, 1 - Да
conf_RT_Block_On	2106	528.6	bool	W	Включить блокировку контура при срабатывании реле температуры [n]	0 - Нет, 1 - Да
conf_RT_Block_Off	2107	528.7	bool	W	Отключить блокировку контура при срабатывании реле температуры [n]	0 - Нет, 1 - Да

Код параметра	Регистр (hex)	Регистр (dec)	Тип	Доступ	Параметр	Значения
conf_AutoTuneOn	2108	528.8	bool	W	Включить автонастройку в контуре [n]	0 - Нет, 1 - Да
conf_AutoTuneOff	2109	528.9	bool	W	Отключить автонастройку в контуре [n]	0 - Нет, 1 - Да
	210A	528.10	bool	RW	Сервисный бит	0 - Нет, 1 - Да
	210B	528.11	bool	RW	Сервисный бит	0 - Нет, 1 - Да
<b>Тип схемы</b>						
conf_schemeType	211	529	word	RW	Тип контура [n]	0- Откл, 1- Прямой, 2- ГВС, 3- Смесит
<b>Регулирование</b>						
conf_SP	212	530	word	RW	Уставка в контуре [n]	0...200
conf_Hyst	213	531	real	RW	Зона нечувствительности в контуре [n]	0...20
conf_pid_Kp	215	533	real	RW	ПИД Кп в контуре [n]	0,1...999
conf_pid_Ti	217	535	word	RW	ПИД Ти в контуре [n]	0...999
conf_pid_Td	218	536	word	RW	ПИД Тд в контуре [n]	0...999
<b>Защита</b>						
conf_alarmT	219	537	word	RW	Уставка сигнализации по температуре в контуре [n]	0...200
conf_avValve	21A	538	word	RW	Положение КЗР при аварии в контуре [n]	0...100
conf_stopValve	21B	539	word	RW	Положение КЗР в режиме "Стоп" [n]	0...100
<b>График уставки контура</b>						
conf_graph_x1	21C	540	real	RW	Точка 1 графика контура [n] (наружка)	-100...100
conf_graph_x2	21E	542	real	RW	Точка 2 графика контура [n] (наружка)	-100...100
conf_graph_x3	220	544	real	RW	Точка 3 графика контура [n] (наружка)	-100...100
conf_graph_x4	222	546	real	RW	Точка 4 графика контура [n] (наружка)	-100...100
conf_graph_y1	224	548	word	RW	Точка 1 графика контура [n] (подача)	0...200
conf_graph_y2	225	549	word	RW	Точка 2 графика контура [n] (подача)	0...200
conf_graph_y3	226	550	word	RW	Точка 3 графика контура [n] (подача)	0...200
conf_graph_y4	227	551	word	RW	Точка 4 графика контура [n] (подача)	0...200
conf_graph_offset	228	552	real	RW	Смещение графика контура [n]	-20...20
<b>Насосы</b>						
conf_ch_pump1	22A	554	word	RW	Статус первого насоса циркуляции контура [n]	0 - Откл, 1 - Основной, 2- Резерв
conf_ch_pump2	22B	555	word	RW	Статус второго насоса циркуляции контура [n]	0 - Откл, 1 - Основной, 2- Резерв
conf_min_time	22C	556	word	RW	Минимальное время работы насоса [n]	0...240

Код параметра	Регистр (hex)	Регистр (dec)	Тип	Доступ	Параметр	Значения
conf_Tchange	22D	557	word	RW	Период смены насосов в контуре [n]	1...240
<b>Режим экономии</b>						
conf_holiday_offset	22E	558	word	RW	Сдвиг уставки в выходные в контуре [n]	-40...0
conf_night_offset	22F	559	word	RW	Сдвиг уставки ночью в контуре [n]	-40...0
conf_heat_duration	230	560	word	RW	Длительность режима "Натоп" в контуре [n]	0...60
conf_heat_offset	231	561	word	RW	Сдвиг уставки в режиме "Натоп" в контуре [n]	0...40
conf_day_offset	232	562	word	RW	Сдвиг уставки днем в контуре [n]	-40...0
<b>Режим Лето</b>						
conf_season_sp	233	563	word	RW	Уставка для смены сезона в контуре [n]	-40...40
<b>Режим Приоритет</b>						
conf_prior_mode	234	564	word	RW	Режим приоритет в контуре [n]	0 - Откл, 1 - По сети, 2 - Высокий, 3 - Низкий
conf_prior_sp	235	565	word	RW	Уставка для активации режима в контуре [n]	0...200
conf_prior_T	236	566	word	RW	Время активации режима в контуре [n]	2...60
<b>Регистры даты и времени</b>						
	400	1024	word	RW	Секунды	0...60
	401	1025	word	RW	Минуты	0...60
	402	1026	word	RW	Часы	0...24
	403	1027	word	RW	Число	1...31
	404	1028	word	RW	Месяц	1...12
	405	1029	word	RW	Год	0...99
	406	1030	word	R	День недели	1...7
	407	1031	word	R	Неделя в месяце	1...4
	408	1032	word	R	Неделя в году	1...52

## 15 Техническое обслуживание

Обслуживание прибора во время эксплуатации заключается в его техническом осмотре. Во время выполнения работ по техническому обслуживанию следует соблюдать меры безопасности из [раздела 3](#).

Технический осмотр прибора проводится обслуживающим персоналом не реже одного раза в 6 месяцев и включает в себя следующие операции:

- очистка корпуса и клеммных колодок от пыли, грязи и посторонних предметов;
- проверка крепления на DIN-рейке;
- проверка качества подключения внешних связей.

Обнаруженные во время осмотра недостатки следует немедленно устранить.

## 16 Маркировка

На корпус прибора нанесены:

- наименование прибора;
- степень защиты корпуса по ГОСТ 14254;
- напряжение и частота питания;
- потребляемая мощность;
- класс защиты от поражения электрическим током по ГОСТ 12.2.007.0;
- знак соответствия требованиям ТР ТС (EAC);
- страна-изготовитель;
- заводской номер прибора и год выпуска.

На потребительскую тару нанесены:

- наименование прибора;
- знак соответствия требованиям ТР ТС (EAC);
- страна-изготовитель;
- заводской номер прибора и год выпуска.

## 17 Упаковка

Упаковка прибора производится в соответствии с ГОСТ 23088-80 в потребительскую тару, выполненную из коробочного картона по ГОСТ 7933-89.

Упаковка прибора при пересылке почтой производится по ГОСТ 9181-74.

## 18 Транспортирование и хранение

Прибор транспортируется в закрытом транспорте любого вида. Прибор следует перевозить в транспортной таре поштучно или в контейнерах. В транспортных средствах тара должна крепиться согласно правилам, действующим на соответствующих видах транспорта.

Условия транспортирования должны соответствовать условиям 5 по ГОСТ 15150–69 при температуре окружающего воздуха от минус 25 до плюс 75 °С с соблюдением мер защиты от ударов и вибраций.

Условия хранения в таре на складе изготовителя и потребителя должны соответствовать условиям 1 по ГОСТ 15150–69. В воздухе не должны присутствовать агрессивные примеси.

Прибор следует хранить на стеллажах.

## 19 Комплектность

Наименование	Количество
Прибор	1 шт.
ПРМ-220.1*	1 шт.
Шлейф для подключения модулей расширения ПРМ*	1 шт.
Руководство по эксплуатации	1 экз.
Паспорт и Гарантийный талон	1 экз.
Комплект клеммных соединителей	1 к-т



### ПРИМЕЧАНИЕ

\* Не для всех модификаций.

Изготовитель оставляет за собой право внесения дополнений в комплектность прибора.

## 20 Гарантийные обязательства

Изготовитель гарантирует соответствие прибора требованиям ТУ при соблюдении условий эксплуатации, транспортирования, хранения и монтажа.

Гарантийный срок эксплуатации – **5 лет** со дня продажи.

В случае выхода прибора из строя в течение гарантийного срока при соблюдении условий эксплуатации, транспортирования, хранения и монтажа предприятие-изготовитель обязуется осуществить его бесплатный ремонт или замену.

Порядок передачи прибора в ремонт содержится в паспорте и в гарантийном талоне.

## Приложение А. Часто задаваемые вопросы

### 1. Какие отличия между алгоритмами для независимых (X1) и зависимых (X2) систем?

В алгоритмах для таких систем есть два принципиальных отличия:

- Для зависимых систем в алгоритме не предусмотрена возможность регулирования температуры обратки.
- Для зависимых систем есть возможность управления прямыми контурами, т.е. поддержание температуры в контуре потребителя без КЗР, путем периодической загрузки в него теплоносителя из общего контура.

Менее существенные отличия:

- В зависимых системах нет возможности подключения датчиков давления и дополнительных датчиков температуры.
- В зависимых системах нет функции управления подпиткой.
- В зависимых системах есть функционал защиты бойлера от бактерий, вызывающих *легионеллёз*.
- Вторые насосы контуров в зависимых системах подключаются на дополнительный модуль ПРМ-2.

При подборе рекомендуется учитывать наличие прямых контуров в системе. Если есть, то следует рассматривать алгоритм X2, если нет, то лучше X1.

### 2. Можно ли объединить в одну систему приборы с алгоритмами X1 и X2?

Нельзя. Приборы с разными типами алгоритмов могут работать в системе только с контроллерами такого же типа алгоритма (X1 с X1, X2 с X2).

### 3. Нужно ли докупать ПРМ или они поставляются в комплекте?

Наличие ПРМ в комплекте указывается в коде заказа: ТРМ1032М-Х.Х.Х (см. [Введение](#) ).

### 4. Можно ли подключить модуль расширения ПРМ, приобретенный отдельно (ТРМ1032М-Х.00.Х)?

Можно, т. к. необходимый алгоритм для работы с модулями расширения ПРМ изначально загружен в ТРМ1032М

### 5. Есть ли контроль перепада давления на насосах подпитки?

Нет, только контроль его запуска по сигналу с пускателя.

### 6. Если контроллер будет только один в системе, какую модификацию (master/slave) выбрать?

Рекомендуется выбирать **Slave** (алгоритм 01 или 02) – без лишних настроек в меню и с двумя независимыми портами RS-485 в режиме Slave, например, для передачи данных на верхний уровень и панель оператора.

## Приложение Б. Температурные датчики

Для корректной работы совместно с прибором рекомендуется использовать датчики производства Овен с НСХ **PT1000**, **NTC** и **4...20 мА**, двухпроводные и со стандартным классом допуска В. Предлагаемые датчики можно найти на сайте [owen.ru](http://owen.ru) в разделе «**Датчики температуры**».

1. В качестве датчика наружного воздуха рекомендуется **ДТС3125**:



**Рисунок Б.1 – Внешний вид датчика ДТС3125**

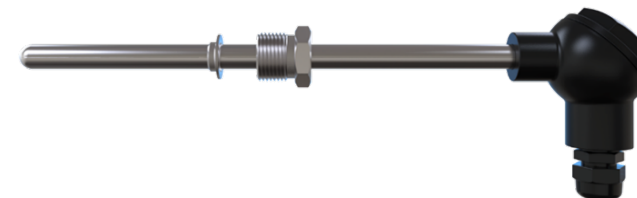
При монтаже датчиков температуры окружающего воздуха необходимо корректно выбрать место для их установки:

- а. Выберите место для монтажа, которое обеспечивает удобный доступ к датчику (для демонтажа/проверки), например, под свесом крыши, над окнами, на северной стороне здания.
- б. Ликвидируйте зазор между кабелем датчика и кабельным каналом с помощью уплотнения (в противном случае измерения могут быть искажены из-за неправильной циркуляции воздуха).
- в. Нельзя красить датчик.
- г. Датчик температуры наружного воздуха рекомендуется устанавливать на расстоянии 10...50 см от стены либо закрывать дополнительным экраном. Это позволит скомпенсировать погрешность, вносимую восходящими потоками воздуха вдоль стены.
- д. Нельзя устанавливать датчик в тех местах, где он подвергается воздействию прямых солнечных лучей, а если такой монтаж невозможен и датчик будет подвергаться действию солнечных лучей, то мы рекомендуем дополнительно использовать **ЭКРАН** для защиты от солнечных лучей.



**Рисунок Б.2 – Экран для защиты от солнечных лучей**

2. В качестве канального датчика рекомендуется рассматривать серию **ДТСхх5**:



**Рисунок Б.3 – ДТСхх5 с подвижным штуцером (модели 035, 045, 145 и 335)**



**Рисунок Б.4 – ДТСхх5 с приварным штуцером (модели 065, 105 и 505)**

Рекомендации по монтажу канальных датчиков:

- Рекомендуется утеплять трубопровод в месте установки датчика, т. к. точность измерений напрямую зависит от температуры места заделки датчика – чем больше она будет отличаться от температуры потока, тем менее точное будет измерение.



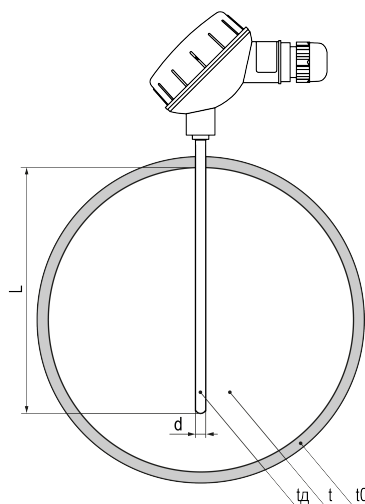


Рисунок Б.5 – Пример монтажа датчика

$t_d$  – температура погруженной части датчика;  
 $t$  – температура рабочей среды;  
 $t_0$  – температура места установки (стенка трубопровода) датчика;  
 $d$  – диаметр монтажной части датчика;  
 $L$  – длина погружной части датчика

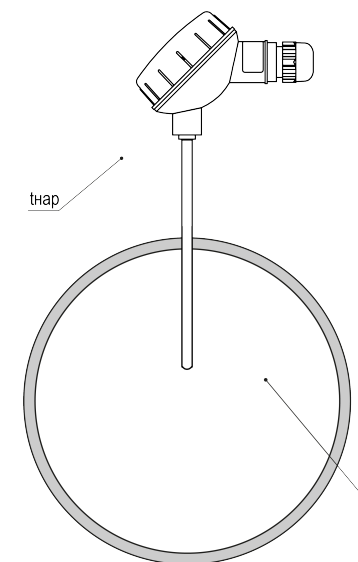


Рисунок Б.6 – Пример неверного монтажа датчика

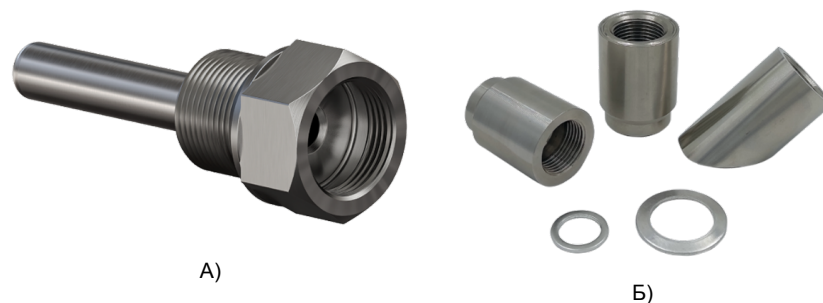
$t_{нар}$  — температура окружающей трубопровод среды;  
 $t$  — температура рабочей среды

- Ошибку измерения можно уменьшить, увеличив глубину погружения датчика. В большинстве случаев ошибка измерения, связанная с теплопроводностью, минимальна, если длина погруженной части датчика больше 20 его диаметров. Например, при диаметре термометра сопротивления 8 мм эта величина составляет 160 мм. Рекомендуются погружать датчик в среду на всю длину монтажной части.
- Играет роль диаметр монтажной части: чем тоньше монтажная часть, тем меньше ошибка измерения.
- Также играет роль соотношений длин «выносной» части термопреобразователя и погруженной. Чем больше длины датчика находится снаружи и чем меньше погруженная в среду монтажная часть, тем больше погрешность измерения. Важный момент: чем больше разность температур измеряемой среды и наружной температуры (чаще всего воздуха помещения), тем больше будет ошибка.

Контакт датчиков серии **ДТСхх5** с измеряемой средой рекомендуется осуществлять через **защитные гильзы**. Гильзы увеличивают показатель тепловой инерции, но при этом позволяют:

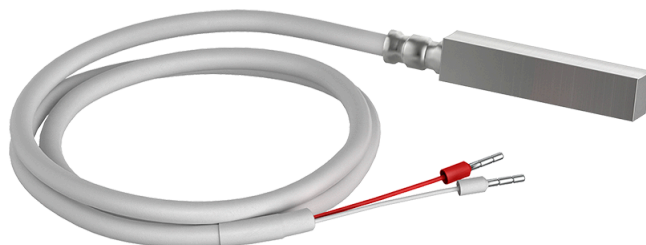
- безопасно производить монтаж/демонтаж датчика температуры без нарушения герметизации системы;
- защищать монтажную часть датчика от механического воздействия рабочей среды;
- защищать монтажную часть датчика от повышенного давления и поломок, связанных с высокими скоростями потока рабочей среды.

Для удобства монтажа и эксплуатации защитных гильз рекомендуется дополнительно использовать **приварные бобышки**.

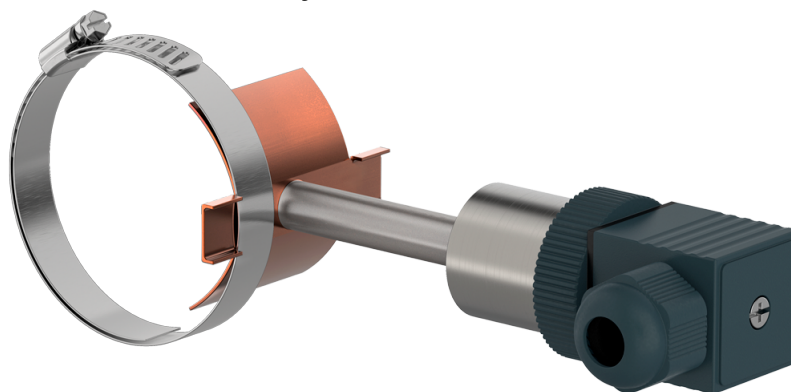


**Рисунок Б.7 – Арматура для датчиков: А) защитная гильза, Б) приварные бобышки**

3. В качестве накладного датчика рекомендуется датчик с кабельным выводом **ДТС3224** или **ДТС3222**:



**Рисунок Б.8 – ДТС3224**



**Рисунок Б.9 – Датчик ДТС3222**

Рекомендации по монтажу накладных датчиков:

- Для обеспечения эффективного теплового контакта датчика с поверхностью трубопровода необходимо применять термопасту (или другой теплопроводящий материал). Это позволит исключить вероятность нахождения воздуха между корпусом датчика и поверхностью трубы.
- Для надежной фиксации датчика на трубопроводе рекомендуется закреплять его с помощью хомута.
- Сам датчик необходимо укрыть теплоизоляционным материалом, которым покрыты сами трубы, что сделает измерения более точными и не зависимыми от температуры окружающего воздуха.
- Поверхность соприкосновения датчика с трубопроводом должна быть чистой и гладкой для уменьшения количества воздуха и грязи между датчиком с поверхностью и, соответственно, увеличения теплопроводности. Для подготовки поверхности можете использовать напильник.

## Приложение В. Примеры подключения клапана и насоса

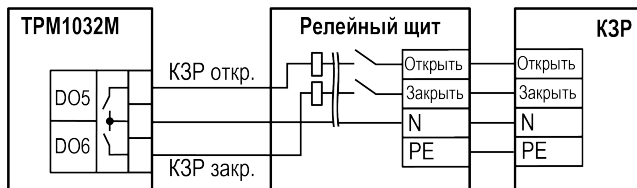


Рисунок В.1 – Пример подключения клапана к дискретным выходам контроллера

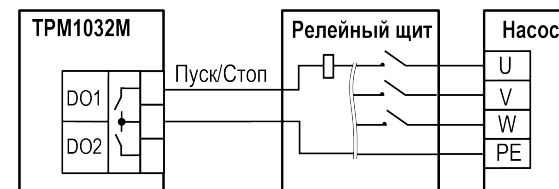


Рисунок В.2 – Пример подключения насоса к дискретным выходам контроллера

Порядок подключения привода клапана/насоса к TRM1032M с дискретным типом управления электроприводами КЗР следующий:

1. Убедиться, что электропривод/насос и контроллер совместимы друг с другом. Проверить технические характеристики обоих устройств по руководствам пользователя. Ток электропривода клапана или насоса должен быть не больше максимального тока подключения к дискретному выходу контроллера. В ином случае следует использовать промежуточные реле.
2. Подключить электропривод клапана/насос к контроллеру. На [рисунках В. 1 и В. 2](#) представлены типовые виды подключений, но они могут изменяться в зависимости от модели электропривода/насоса.
3. После подключения провести тестирование, чтобы убедиться, что электропривод/насос реагирует на команды от контроллера. Для этого следует зайти в режим контроллера **Тест входов/выходов** (подробнее см. [раздел 9.5.1](#) настоящего Руководства) и убедиться в правильности работы электропривода клапана/насоса в зависимости от отданного контроллером сигнала.



Россия, 111024, Москва, 2-я ул. Энтузиастов, д. 5, корп. 5

тел.: +7 (495) 641-11-56, факс: (495) 728-41-45

тех. поддержка 24/7: 8-800-775-63-83, [support@owen.ru](mailto:support@owen.ru)

отдел продаж: [sales@owen.ru](mailto:sales@owen.ru)

[www.owen.ru](http://www.owen.ru)

рег.:1-RU-117265-1.11