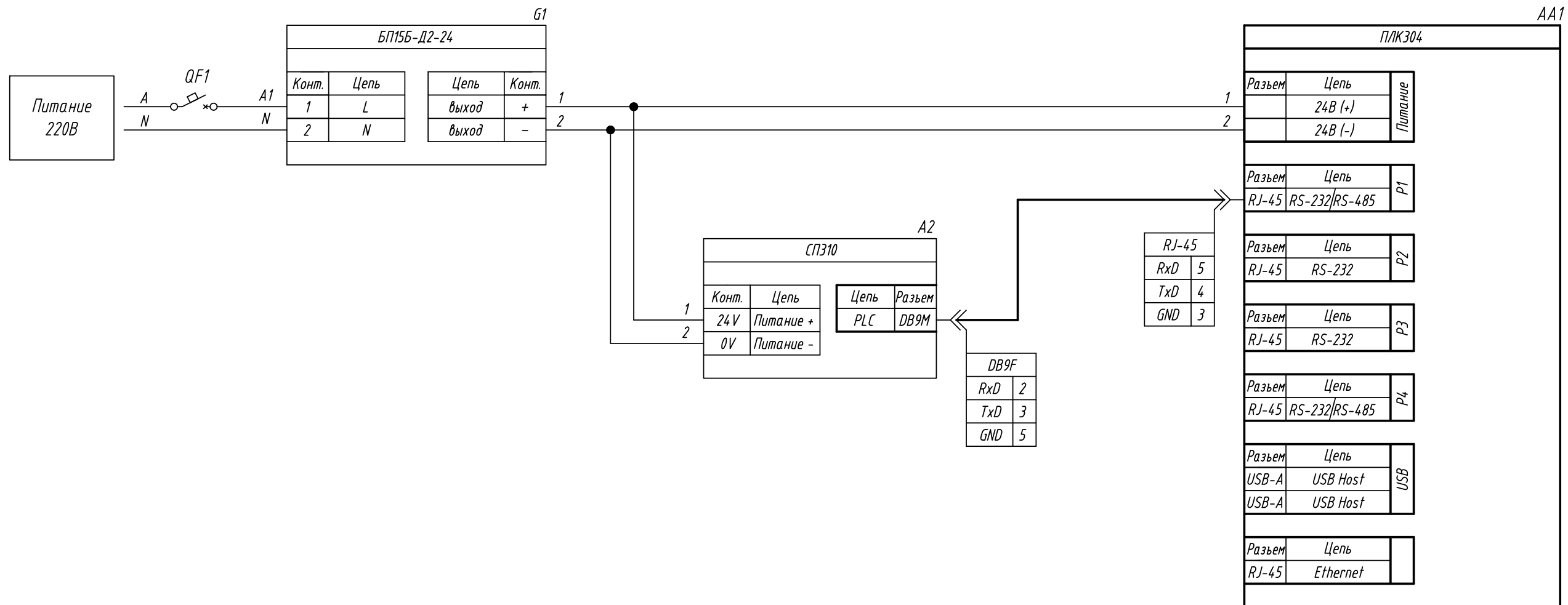


Поз. обознач.	Наименование	Кол.	Примечание
AA1	Программируемый логический контроллер		
	ПЛК304-24.x, ТМ "ОВЕН"	1	
AA2	Сенсорные панели оператора		
	СПЗхх, ТМ "ОВЕН"	1	
G1	Одноканальный блок питания БП15Б-Д2-24, ТМ "ОВЕН"	1	
QF1	Автомат защиты	1	



Подпись и дата	
Инв. № дубл.	
Взам. инв. №	
Подпись и дата	
Инв. № подл.	

Изм.	Лист	№ докум.	Подпись	Дата	ПЛК304, Подключение к СПЗ10 по RS232	Лит.	Масса	Масштаб
Разраб.						Схема электрическая принципиальная		
Провер.								
Т.контр.					Лист		Листов 1	
Рук.раз.								
Н.контр.								
Утв.								