

ПД100И-ДГ-ЕХ1

Преобразователь давления

Краткое руководство

Введение

Настоящее руководство предназначено для ознакомления обслуживающего персонала с монтажом и эксплуатацией преобразователей гидростатического давления ПД100И-ДГ-ЕХ1 (далее – «преобразователь» или «ПД100И»).

Датчик изготавливается в различных модификациях, зашифрованных в коде полного условного обозначения.



Более подробная информация о преобразователе приведена в руководстве по эксплуатации на сайте www.owen.ru.

1 Назначение

Преобразователь предназначен для непрерывного преобразования давления столба некристаллизующейся (незамораживающей) жидкости в унифицированный электрический сигнал постоянного тока 4–20 мА.

Область применения преобразователя – системы контроля, автоматического регулирования и учета в различных отраслях промышленности, в т. ч. областях, подконтрольных органам Ростехнадзора, и жилищно-коммунальному хозяйству (ЖКХ).

Рабочая среда для преобразователя – жидкость (в т. ч. техническая вода) при давлении, не превышающем верхний предел измерения преобразователя (ВПИ).

2 Технические характеристики

Наименование	Значение
Питание	
Питание	двухпроводная токовая петля 4–20 мА
Напряжение питания	10...40 В пост. тока (номинальное 24 В)
Потребляемая мощность, не более	0,9 Вт
Канал измерения давления	
Верхний предел измерения (ВПИ)*	1...250 М. вод. ст.
Предельное давление перегрузки, не менее	200 % от ВПИ
Выход	
Тип выходного сигнала	4–20 мА пост. тока
Сопrotивление нагрузки**	0...1400 Ом
Конструкция	
Штуцер для подключения к процессу	M20x1,5 (открытая мембрана)
Тип электрического соединителя	встроенный кабель с капилляром
Степень защиты корпуса	IP68
Габаритные размеры	см. рисунок 2.1
Параметры взрывозащиты	
Маркировка	1 Ex ia IIC T6
Максимальные значения для подключения по токовой цепи	$U_i = 24$ В; $I_i = 100$ мА; $C_i = 0,047$ мкФ; $L_i = 5$ мкГн
Условия эксплуатации	
Температура измеряемой среды	-20...+70 °С
Температура окружающего воздуха	-20...+70 °С
Атмосферное давление	84...106,7 кПа

* Нижний предел измерения равен 0 м. вод. ст.
** Сопrotивление нагрузки зависит от напряжения питания (см. раздел 4).

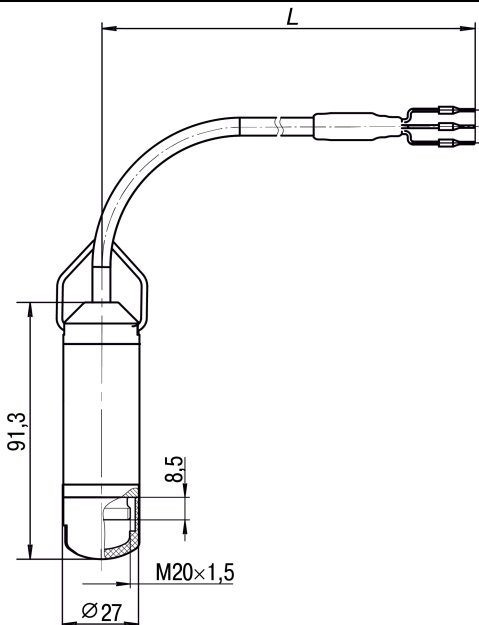


Рисунок 2.1 – Габаритные и присоединительные размеры

3 Монтаж на объекте



ОПАСНОСТЬ

При монтаже преобразователя во взрывоопасной зоне следует соблюдать указания, приведенные в ПЭЭП (гл. 3.4), ПУЭ (гл. 7.3), ГОСТ Р МЭК 60079-0-2011, ГОСТ Р МЭК 60079-11-2010. Несоблюдение данного указания может привести к серьезным травмам и/или повреждению оборудования.



ВНИМАНИЕ

Не допускается погружать преобразователь на глубину, превышающую верхний предел измерения. Несоблюдение данного указания может привести к серьезному повреждению и/или поломке оборудования.



ОПАСНОСТЬ

Монтаж производить только при отключенном электрическом питании преобразователя и всех подключенных к нему устройств.

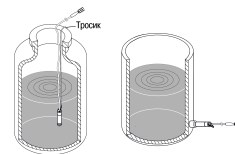


ВНИМАНИЕ

При установке преобразователя необходимо исключить заиливание измерительной мембраны.

Преобразователь следует размещать в местах, где скорость движения измеряемой среды наименьшая, без завихрений или полностью отсутствует.

Положение преобразователя при монтаже – произвольное, удобное для монтажа, демонтажа и обслуживания. Монтаж преобразователя рекомендуется производить с ориентацией чувствительной мембраной вниз. Конструкция преобразователя допускает его монтаж на сигнальном кабеле, однако рекомендуется подвешивать преобразователь за скобу на корпусе с помощью тросика. Для обеспечения правильной работы преобразователя, следует при эксплуатации контролировать, чтобы входные отверстия на защитном колпачке преобразователя оставались чистыми.



а) на тросике в) в воблюшку

Рисунок 3.1 – Примеры монтажа на объекте



ВНИМАНИЕ

При эксплуатации преобразователя в вязкой или загрязненной среде следует снять защитный колпачок.

4 Подключение



ВНИМАНИЕ

При монтаже внешних электрических связей преобразователя необходимо исключить возможность попадания влаги в капилляр сигнального кабеля. Для защиты капилляра от загрязнения и попадания влаги рекомендуется использовать фильтр из комплекта поставки.



ВНИМАНИЕ

При подключении источника питания требуется соблюдать полярность! Неправильное подключение может привести к порче оборудования.



ОПАСНОСТЬ

Подключение преобразователя во взрывоопасной зоне следует осуществлять только к искробезопасному оборудованию, имеющему маркировку взрывозащиты [Ex ia] IIC и выходные искробезопасные цепи с параметрами: $U_0 \leq U_i$, $I_0 \leq I_i$, $C_0 \geq C_i + C_k$, $L_0 \geq L_i + L_k$ (где C_k и L_k – емкость и индуктивность соединительных кабелей соответственно), см. раздел 2.

Подключение преобразователя следует выполнять согласно схеме на рисунке 4.1.

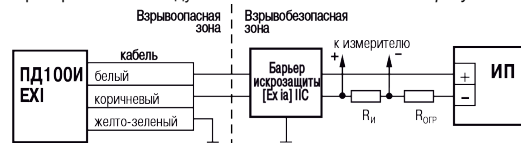


Рисунок 4.1 – Схема подключения

Ограничение сопротивления нагрузки:

$$R_{н} = R_{и} + R_{огр} \leq R_{н \text{ MAX}},$$

$$R_{н \text{ MAX}} = (U_{пит} - 7) / 0,023,$$

где

$R_{и}$ – входное сопротивление измерителя, Ом;

$R_{огр}$ – сопротивление ограничивающего резистора, Ом;

$R_{н \text{ MAX}}$ – максимальное сопротивление нагрузки, Ом;

$U_{пит}$ – напряжение питания, В.

5 Возможные неисправности

Неисправность	Причина	Метод устранения
Выходной сигнал отсутствует	Обрыв в линии нагрузки или в цепи питания	Найти и устранить обрыв
	Короткое замыкание в цепи питания	Найти и устранить замыкание
	Не соблюдена полярность при подключении источника питания	Поменять полярность
Выходной сигнал нестабилен или не изменяется при подаче давления	Засорение входного отверстия приемной полости штуцера преобразователя	Произвести чистку входного отверстия*
	Нарушена герметичность в линии подвода давления	Найти и устранить негерметичность
	Окислены поверхности контактов	Отключить питание. Освободить доступ к контактам. Очистить контакты

* При чистке приемной полости штуцера категорически запрещается какое-либо механическое воздействие на мембрану тензопреобразователя!

111024, Москва, 2-я ул. Энтузиастов, д. 5, корп. 5

тел.: +7 (495) 641-11-56, факс: +7 (495) 728-41-45

тех.поддержка 24/7: 8-800-775-63-83, support@owen.ru

отдел продаж: sales@owen.ru

www.owen.ru

рег.: 1-RU-153