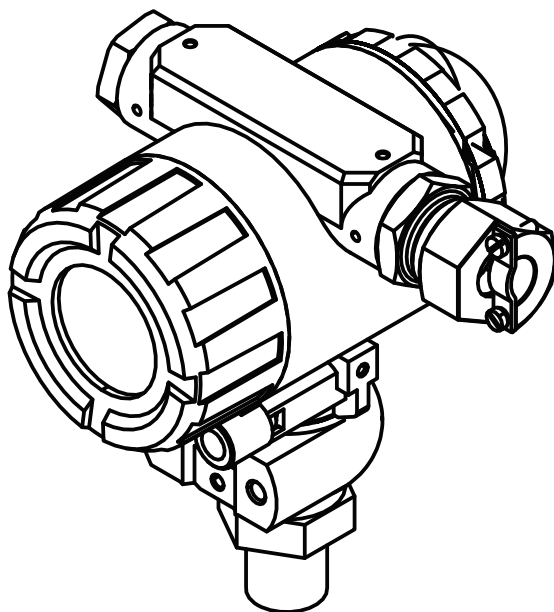


**ПД100И**



**Преобразователь давления  
измерительный**



**руководство  
по эксплуатации  
КУВФ.406233.732 РЭ**

# Содержание

<b>Введение</b> .....	<b>3</b>
<b>Термины и аббревиатуры</b> .....	<b>4</b>
<b>Указания по безопасному применению</b> .....	<b>4</b>
<b>1 Назначение и область применения</b> .....	<b>5</b>
<b>2 Технические характеристики и условия эксплуатации</b> .....	<b>6</b>
2.1 Технические характеристики .....	6
2.2 Метрологические характеристики .....	9
2.2.1 Метрологические характеристики приборов с токовой петлей .....	9
2.2.2 Метрологические характеристики приборов с цифровым интерфейсом .....	10
2.3 Условия эксплуатации .....	11
<b>3 Обеспечение взрывозащищенности</b> .....	<b>12</b>
3.1 Обеспечение взрывозащищенности ПД100И-EXIA .....	12
3.2 Обеспечение взрывозащищенности ПД100И-EXD .....	12
<b>4 Конструкция</b> .....	<b>13</b>
4.1 Конструкция моделей 1x1 и 8x1 .....	13
4.2 Конструкция модели 1x7 .....	13
4.3 Конструкция модели 1x5 .....	14
4.3.1 Элементы индикации и управления .....	15
4.4 Конструкция модели 1x3 .....	16
<b>5 Меры безопасности</b> .....	<b>17</b>
<b>6 Монтаж</b> .....	<b>18</b>
6.1 Общие указания .....	18
6.2 Обеспечение взрывозащищенности при монтаже .....	18
6.3 Место монтажа .....	19
6.4 Соединительные линии .....	19
6.5 Порядок монтажа .....	21
6.6 Поворот корпуса .....	21
6.7 Поворот ЖКИ .....	22
<b>7 Подключение</b> .....	<b>23</b>
7.1 Рекомендации по подключению .....	23
7.2 Кабели .....	24
7.3 Источник питания .....	25
7.4 Сопrotивление нагрузки .....	25
7.5 Назначение контактов .....	25
7.6 Схемы подключения .....	26
<b>8 Коррекция «нуля»</b> .....	<b>29</b>
<b>9 Настройка</b> .....	<b>30</b>
9.1 Меню настройки .....	30
9.2 Сброс в настройки по умолчанию .....	31
<b>10 Работа преобразователя в сети RS-485</b> .....	<b>33</b>
<b>11 Техническое обслуживание</b> .....	<b>34</b>
11.1 Порядок технического обслуживания .....	34
11.2 Профилактический осмотр .....	34

11.3 Периодическая поверка.....	34
<b>12 Диагностика, поиск и устранение неисправностей .....</b>	<b>35</b>
12.1 Поиск и устранение неисправностей.....	35
12.2 Реакция выхода на ошибки .....	36
12.3 Сообщения об ошибках .....	36
<b>13 Маркировка .....</b>	<b>37</b>
<b>14 Упаковка .....</b>	<b>37</b>
<b>15 Транспортирование и хранение.....</b>	<b>37</b>
<b>16 Комплектность .....</b>	<b>38</b>
<b>17 Гарантийные обязательства .....</b>	<b>38</b>
Приложение А. Код обозначения модели .....	39
Приложение Б. Габаритные размеры .....	40
Приложение В. Присоединительные размеры и варианты уплотнения.....	43
Таблица В.1 – Присоединительные размеры.....	43
Таблица В.2 – Варианты уплотнения .....	43
Приложение Г. Протокол обмена по RS-485 .....	44
Приложение Д. Виды ответных частей разъемов и кабельных выводов.....	46
Приложение Е. Чертежи средств обеспечения взрывозащиты .....	47
Приложение Ж. Варианты монтажа модели 1x5 .....	49
Приложение З. Аксессуары .....	50

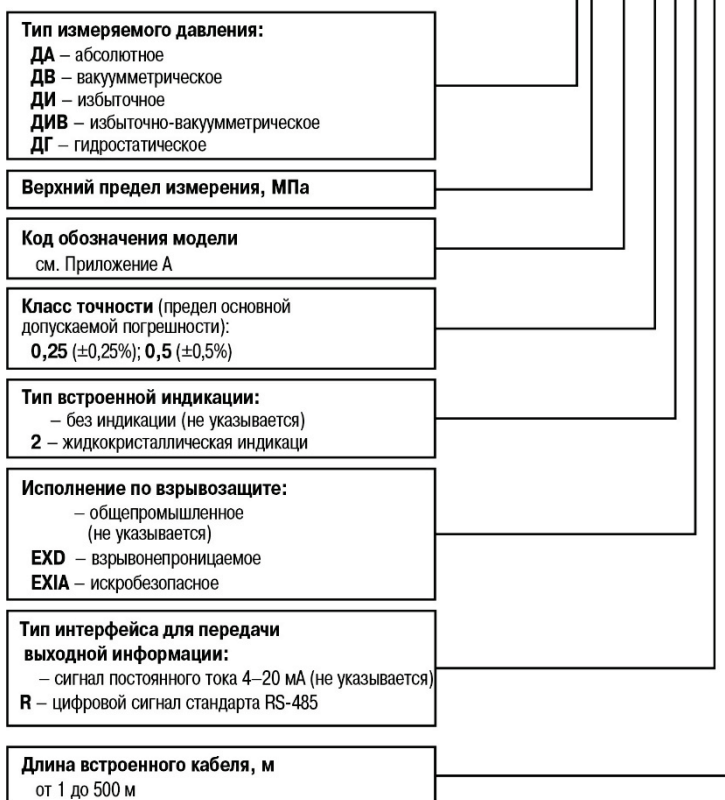
## Введение

Настоящее Руководство по эксплуатации предназначено для ознакомления обслуживающего персонала с устройством, принципом действия, конструкцией, технической эксплуатацией и обслуживанием преобразователя давления ОВЕН ПД100И (в дальнейшем по тексту именуемого «преобразователь» или «ПД100И»).

**Подключение, регулировка и техобслуживание преобразователя должны производиться только квалифицированными специалистами после прочтения настоящей руководства по эксплуатации.**

Преобразователь изготавливается в различных модификациях. Информация о модификации зашифрована в коде полного условного обозначения.

**ОВЕН ПД100И-XX-XXX-X-X-X-X.X**



В зависимости от модели преобразователь может быть однопредельным или перестраиваемым многопредельным.

## Термины и аббревиатуры

В тексте данного руководства используются термины и аббревиатуры, расшифровка которых приведена ниже.

- ВПИ** – верхний предел измерения (давления).
- ЖКИ** – жидкокристаллический индикатор.
- ИП** – источник питания.
- НПИ** – нижний предел измерения (давления)
- ПУЭ** – Правила устройства электроустановок.
- ПЭЭП** – Правила эксплуатации электроустановок потребителей.

**Диапазон измерения** – номинальный диапазон измерения, определяемый НПИ и ВПИ преобразователя.

**Диапазон регистрации** – пользовательский диапазон измерения, устанавливаемый при настройке многопредельных преобразователей. Границы диапазона регистрации не могут выходить за диапазон измерения.

## Указания по безопасному применению

В данном руководстве применяются следующие предупреждения:



### **ОПАСНОСТЬ**

Ключевое слово ОПАСНОСТЬ используется для предупреждения о непосредственной угрозе здоровью. Возможные последствия могут включать в себя смерть, постоянную или длительную нетрудоспособность.



### **ВНИМАНИЕ**

Ключевое слово ВНИМАНИЕ используется для предупреждения о потенциальной угрозе здоровью. Возможные последствия могут включать в себя смерть, постоянную или длительную нетрудоспособность.



### **ПРЕДУПРЕЖДЕНИЕ**

Ключевое слово ПРЕДУПРЕЖДЕНИЕ используется, чтобы предупредить о потенциально опасной ситуации. Возможные последствия могут включать в себя незначительные травмы.



### **ПРИМЕЧАНИЕ**

Ключевое слово ПРИМЕЧАНИЕ используется, чтобы предупредить о повреждении имущества и устройств. Возможные последствия могут включать в себя повреждения имущества, например прибора или подключенных к нему устройств.

## 1 Назначение и область применения

Преобразователь предназначен для непрерывного преобразования измеряемого значения давления жидких и газообразных, в том числе агрессивных, сред, в унифицированный выходной токовый сигнал 4-20 мА или цифровой код, который передается по интерфейсу RS-485.

В зависимости от исполнения ПД100И может преобразовывать следующие виды давления:

- абсолютное (ДА);
- вакуумметрическое (ДВ);
- избыточное (ДИ);
- избыточно-вакуумметрическое (ДИВ);
- гидростатическое (ДГ).

Преобразователи предназначены для работы в системах автоматического контроля, регулирования и управления технологическими процессами.

Преобразователи ПД100И-EXIA имеют вид взрывозащиты «искробезопасная электрическая цепь уровня «ia», соответствуют требованиям ГОСТ 30852.0-2002. Преобразователи ПД100И-EXIA предназначены для применения во взрывоопасных зонах в соответствии с установленной маркировкой взрывозащиты, требованиями ТР ТС 012/2011, ГОСТ Р МЭК 60079-0-2011, ГОСТ Р МЭК 60079-11-2010 и других нормативных документов, регламентирующих применение электрооборудования во взрывоопасных зонах, в которых могут образовываться взрывоопасные смеси категории IIA, IIB, IIC групп T1 – T6.

Преобразователи ПД100И-EXD имеют вид взрывозащиты «взрывонепроницаемые оболочки «d» с параметрами, соответствующими для смесей газов и паров с воздухом категории IIC по ГОСТ IEC 60079-1-2011 и могут применяться во взрывоопасных зонах согласно ТР ТС 012/2011, ГОСТ Р МЭК 60079-0-2011, ГОСТ IEC 60079-1-2011.

Преобразователи со встроенной индикацией относятся к многопредельным перенастраиваемым приборам и предоставляют пользователю возможность изменять диапазон измерения, время демпфирования и другие параметры, а так же юстировать прибор.

Преобразователи со встроенной индикацией могут индцировать значение давления в следующих единицах измерения: Па, кПа, МПа, % ВПИ, мм.вод.ст., м.вод.ст., мБар, Бар, psi, кгс/см<sup>2</sup>.

## 2 Технические характеристики и условия эксплуатации

### 2.1 Технические характеристики

Верхние и нижние пределы измерения в зависимости от модели преобразователя приведены в таблице 2.1.

Таблица 2.1 – Диапазон измерения

Тип измер. давления	Допустимое значение ВПИ ( $P_{\text{макс}}$ ), МПа		Допустимое значение НПИ, МПа
	Модель 1xx	Модель 8xx	
ДИ	0,01; 0,016; 0,025; 0,04; 0,06; 0,1; 0,16; 0,25; 0,4; 0,6; 1,0; 1,6; 2,5; 4,0	0,00025; 0,0004; 0,0006; 0,001; 0,0016; 0,0025; 0,004; 0,006; 0,01; 0,016; 0,025; 0,04; 0,06; 0,1	0
ДА	0,1; 0,16; 0,25; 0,4; 0,6; 1,0; 1,6; 2,5; 4,0	–	0
ДВ	–0,01; –0,016; –0,025; –0,04; –0,06; –0,1	–0,00025; –0,0004; –0,0006; –0,001; –0,0016; –0,0025; –0,004; –0,006; –0,01; –0,016; –0,025; –0,04; –0,06; –0,1	0
ДИВ	0,0125; 0,02; 0,03; 0,05; 0,08; 0,1; 0,15; 0,3*; 0,5*; 0,9*; 1,5; 2,4*	0,0002; 0,0003; 0,005; 0,008; 0,00125; 0,002; 0,003; 0,005; 0,008; 0,0125; 0,02; 0,05; 0,05; 0,08; 0,1	– $P_{\text{макс}}^{1)}$
ДГ <sup>2)</sup>	1; 1,6; 2,5; 4; 6; 10; 16; 25; 40; 60; 100; 160; 250	–	0

<sup>1)</sup> НПИ преобразователей ДИВ, отмеченных знаком «\*», равен минус 0,1 МПа.  
<sup>2)</sup> Значения ВПИ для преобразователей гидростатического давления приведены в м.вод.ст.

Преобразователь со встроенной индикацией является многопредельным и настраивается на предприятии-изготовителе на максимальный диапазон измерения  $P_{\text{макс}}$ . В процессе эксплуатации преобразователь может перенастраиваться пользователем на более узкий диапазон измерения  $P_{\text{рег}}$ , предусмотренный для данной модели (см. таблицу 2.2) и именуемый диапазоном регистрации.

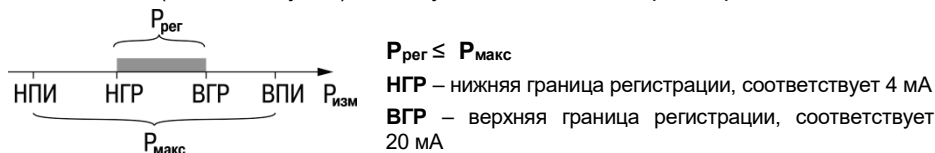


Рисунок 2.1

Многопредельность преобразователя определяется коэффициентом предельности  $K_n$ , вычисляемым по формуле:

$$K_n = P_{\text{макс}} / P_{\text{рег}}$$

Максимальный коэффициент предельности  $K_n$  равен 5.

Таблица 2.2 – Верхний предел измерения преобразователя с индикацией

Тип измер. давления	Код ВПИ	Минимальный ВПИ, МПа	Максимальный ВПИ, МПа
ДА	0,1	0,02	0,1
	0,25	0,05	0,25
	0,6	0,12	0,6
	1,0	0,2	1,0
	2,5	0,5	2,5
ДВ	-0,01	-0,002	-0,01
	-0,04	-0,008	-0,04
	-0,1	-0,02	-0,1
ДИ	0,01	0,002	0,01
	0,04	0,008	0,04
	0,1	0,02	0,1
	0,25	0,05	0,25
	0,6	0,12	0,6
	1,0	0,2	1,0
ДИВ	4,0	0,8	4,0
	0,0125	-0,0075	0,0125
	0,03	-0,018	0,03
	0,1	-0,06	0,1
	0,3	-0,02	0,3*
	0,5	0,02	0,5*
	0,9	0,1	0,9*
2,4	0,4	2,4*	





**ПРИМЕЧАНИЕ**

Нижний предел измерения преобразователей ДА, ДВ и ДИ равен 0 МПа.  
Нижний предел измерения преобразователей ДИВ, отмеченных в таблице 2.2 знаком «\*» равен минус 0,1 МПа.

**Таблица 2.3 – Технические характеристики**

Наименование	Значение				
	Модель 1x1	Модель 1x7	Модель 1x5	Модель 8x1	Модель 1x3
<b>Питание</b>					
Питание	двухпроводная токовая петля 4–20 мА				внешнее
Напряжение питания постоянного тока, В	10 ... 40 <sup>1)</sup>		14 ... 36	10 ... 40 <sup>1)</sup>	10 ... 40
Номинальное напряжения питания, В	24				
Потребляемая мощность, Вт, не более	0,9				
Напряжение изоляции, В	500				
<b>Вход</b>					
Тип измеряемого давления	ДА, ДИ, ДВ, ДИВ	ДА, ДИ, ДВ, ДИВ, ДГ <sup>(2)</sup>	ДА, ДИ, ДВ, ДИВ		
Диапазон измерения	см. таблицу 2.1				
Перегрузочная способность	не менее 200% от диапазона измерения				
<b>Выход</b>					
Тип выходного сигнала	4-20 мА				RS-485
Функция преобразования	линейно-возрастающая				
Сопrotивление нагрузки, Ом	0...1400 <sup>3) 4)</sup>		0...1400 <sup>3) 4)</sup>	0...1000 <sup>3)</sup>	
Ток аварии, мА	–		3,5; 21,5 <sup>5)</sup>	–	
<b>Конструкция</b>					
Материал мембраны	сталь EN 1.4435			кремний, стекло	сталь EN 1.4435
Штуцер для подключения к процессу	M20x1,5 ГОСТ 2405; G1/2" А DIN 3852; M24x1,5 DIN 3852; G1/2" В DIN EN 837; G1/4" Е DIN 3852				
Тип электрического соединителя	EN175301-803 форма А (DIN 43650 А)	встроенный кабель с капилляром	винтовой клеммник и кабельный ввод	EN175301-803 форма А (DIN 43650 А)	разъем M12
Степень защиты корпуса	IP65	IP68	IP65		
Вариант исполнения по взрывозащите	общепром., EXIA		общепром., EXD	общепром., EXIA	общепром.

Наименование	Значение				
	Модель 1x1	Модель 1x7	Модель 1x5	Модель 8x1	Модель 1x3
Маркировка взрывозащиты	1 Ex ia IIC T6		1 Ex d IIC T6 Gb	1 Ex ia IIC T6	–
Встроенная индикация	нет		нет, есть	нет	
Габаритные размеры, мм	см. Приложение А				
Масса преобразователя, кг, не более	0,2	0,3 (без кабеля)	1	0,2	0,3
Средний срок службы, лет, не менее	12				
<sup>1)</sup> Для преобразователей искробезопасного исполнения (EXIA) напряжение питания не должно превышать 24 В. <sup>2)</sup> Преобразователи гидростатического давления доступны только в модели 167. <sup>3)</sup> Максимальное значение сопротивления нагрузки зависит от напряжения питания (см. п. 7.4). <sup>4)</sup> Максимальное значение сопротивления нагрузки для преобразователей искробезопасного исполнения (EXIA) не должно превышать значения 740 Ом. <sup>5)</sup> Настройка тока аварии доступна только в преобразователях со встроенной индикацией.					

**Таблица 2.4 – Характеристики интерфейса связи RS-485**

Наименование	Значение
Скорости обмена	9600, 14400, 19200, 38400, 57600, 115200 бит/с
Протокол связи	Modbus RTU
Входное сопротивление	96 кОм (до 256 приборов в одной сети)
Гальваническое разделение цепей питания от цепей интерфейса RS-485	есть (до 500 В)
Длина линии связи, не более	1200 м

## 2.2 Метрологические характеристики

### 2.2.1 Метрологические характеристики приборов с токовой петлей

Преобразователи изготавливаются с линейно-возрастающей характеристикой преобразования:

$$I_{расч} = 4 + \frac{16}{P_B - P_H} \times (P_H - P_H),$$

где  $I_{расч}$  – расчетное значение выходного сигнала, мА;  
 $P_H$  – измеренное значение давления, е.и.;  
 $P_B$  – значение верхнего предела измерения, е.и.;  
 $P_H$  – значение нижнего предела измерения, е.и.

Основная погрешность измерения преобразователя, приведенная к диапазону измерения (далее ОПП), не превышает значения, указанного в обозначении преобразователя и определяется по формуле:

$$\delta = \frac{I - I_{расч}}{16} \times 100,$$

где  $\delta$  – основная приведенная погрешность измерения, %;  
 $I$  – текущее значение выходного сигнала, мА.

Для преобразователей со встроенной индикацией основная погрешность выражается в процентах от максимального диапазона измерения.

Дополнительная приведенная погрешность (далее ДПП) измерения преобразователей, вызванная изменением температуры окружающего воздуха относительно нормальной на каждые 10 °С изменения температуры, не превышает 0,5 от значения ОПП и определяется по формуле:

$$\gamma = \frac{I_H - I_T}{16} \times \frac{|T_H - T_T|}{10} \times 100,$$

где  $\gamma$  – дополнительная приведенная погрешность измерения, %;  
 $I_H, I_T$  – значения выходного сигнала при одном и том же номинальном значении входной измеряемой величины, полученные при нормальном ( $T_H$ ) и текущем ( $T_T$ ) значении температуры окружающей среды, соответственно, мА.

Вариация выходного сигнала не превышает 0,2 от значения основной погрешности преобразователя и определяется по формуле:

$$V = \frac{|I_{пр} - I_{обр}|}{16} \times 100,$$

где  $V$  – вариация выходного сигнала, %;  
 $I_{пр}, I_{обр}$  – значения выходного сигнала при одном и том же номинальном значении входной измеряемой величины, полученные при прямом и обратном ходе измеряемой величины давления, соответственно, мА.

Долговременная нестабильность преобразователей за год не превышает 0,5 от значения основной приведенной погрешности.

### 2.2.2 Метрологические характеристики приборов с цифровым интерфейсом

ОПП измерение приборами с цифровым интерфейсом не превышает значения, указанного в обозначении преобразователя и определяется по формуле:

$$\delta = \frac{P_H - P_O}{P_B - P_H} \times 100,$$

где  $\delta$  – основная приведенная погрешность измерения, %;

Для преобразователей со встроенной индикацией основная погрешность выражается в процентах от максимального диапазона измерения.

ДПП измерения преобразователей, вызванная изменением температуры окружающего воздуха относительно нормальной на каждые 10 °С изменения температуры, не превышает 0,25 от значения ОПП и определяется по формуле:

$$\gamma = \frac{P_{НОРМ} - P_T}{P_B - P_{НОРМ}} \times \frac{|T_H - T_T|}{10} \times 100,$$

где  $\gamma$  – дополнительная приведенная погрешность измерения, %;  
 $P_H$  – значение измеренного давления при нормальном значении температуры окружающей среды  $T_H$ , е.и.;  
 $P_T$  – значение измеренного давления при нормальном значении температуры окружающей среды  $T_T$ , е.и.

Вариация показаний измерения не превышает 0,2 от значения ОПП и определяется по формуле:

$$V = \frac{P_{ПР} - P_{ОБР}}{P_B - P_H} \times 100,$$

где  $V$  – вариация выходного сигнала, %;  
 $P_{ПР}, P_{ОБР}$  – значения измеренного давления при одном и том же номинальном значении эталонного (поданного) давления, полученном при прямом и обратном ходе измеренной величины давления, е.и.

Долговременная нестабильность преобразователей за год не превышает 0,25 от значения ОПП.

## **2.3 Условия эксплуатации**

Преобразователи предназначены для эксплуатации при следующих условиях:

- температура окружающего воздуха от минус 40 до +80 °С;
- верхний предел относительной влажности воздуха: не более 85 % при +35 °С и более низких температурах без конденсации влаги;
- атмосферное давление от 84 до 106,7 кПа.

Преобразователи гидростатического давления ПД100И-ДГ предназначены для эксплуатации при следующих условиях:

- резервуары с не кристаллизующейся жидкостью (в т.ч. технической водой);
- температура окружающего воздуха и жидкости от минус 20 до +70 °С.

По устойчивости к механическим воздействиям при эксплуатации преобразователь соответствует группе исполнения V2.

По уровню излучения радиопомех прибор соответствует нормам, приведенным в ГОСТ Р 51318.22 для оборудования класса Б.

По устойчивости к воздействию электромагнитных помех прибор соответствует требованиям, предъявляемым к оборудованию класса А согласно ГОСТ Р 51522.1-2011.

Ограничения, накладываемые на рабочие (измеряемые) среды:

- диапазон температуры измеряемой среды – от минус 40 до +100 °С (от минус 40 до +80 °С для взрывозащищенного исполнения ПД100И-EXIA);
- рабочая среда должна быть неагрессивна по отношению к контактирующим с ней материалам преобразователя;
- рабочая среда не должна кристаллизоваться или затвердевать в приемнике давления.

## 3 Обеспечение взрывозащищенности

### 3.1 Обеспечение взрывозащищенности ПД100И-ЕХ1А

Питание взрывозащищенных преобразователей ПД100И-ЕХ1А должно осуществляться от искробезопасных источников постоянного тока напряжением 24 В с видом взрывозащиты выходных цепей «искробезопасная электрическая цепь «i» для взрывоопасных смесей подгруппы IIC по ГОСТ Р МЭК 60079-0-2011.

Выходные цепи взрывозащищенных преобразователей ПД100И-ЕХ1А рассчитаны на подключение к искробезопасным сигнальным цепям с унифицированным сигналом постоянного тока 4-20 мА (схемы подключения взрывозащищенных преобразователей приведены в п. х).

Значения искробезопасных электрических параметров приведены в таблице 3.1.

Таблица 3.1

Параметр	Значение
Максимальное входное напряжение $U_i$	24 В пост. тока
Максимальный входной ток $I_i$	100 мА
Максимальная внутренняя емкость $C_i$	0,047 мкФ
максимальная внутренняя индуктивность $L_i$	5 мкГн

### 3.2 Обеспечение взрывозащищенности ПД100И-ЕХD

Обеспечение взрывозащищенности преобразователей ПД100И-ЕХD достигается размещением их электрических частей во взрывонепроницаемую оболочку (по ГОСТ ИЕС 60079-1-2011), имеющую высокую степень механической прочности, и помещением электрических частей чувствительного элемента с выводными проводами в оболочку с видом защиты «специальный» (по ГОСТ 22782.3). Это исключает передачу взрыва внутри преобразователя в окружающую взрывоопасную среду.

Взрывонепроницаемость оболочки преобразователей ПД100И-ЕХD обеспечивается исполнением деталей и их соединением с соблюдением параметров взрывозащиты по ГОСТ ИЕС 60079-1-2011. Взрывонепроницаемость соответствует виду «взрывонепроницаемая оболочка («d»)».

На чертеже средств взрывозащиты (см. Приложение Е) приведены сопряжения деталей, обеспечивающих взрывозащиту вида «d» – эти сопряжения обозначены словом «Взрыв», с указанием допустимых параметров взрывозащиты.

Резьбовые взрывонепроницаемые соединения законтрены фиксатором, гайкой, штифтом 2.2×6 ГОСТ 3128. В резьбовых взрывонепроницаемых соединениях имеется не менее пяти полных непрерывных неповрежденных витков в зацеплении.

Взрывонепроницаемость ввода кабеля обеспечивается путем уплотнения его эластичным резиновым уплотнителем.

Все токоведущие и заземляющие зажимы предохранены от самоослабления применением пружинных шайб.

Взрывозащищенный преобразователь обеспечивает герметичность корпуса при избыточном давлении 1,0 МПа (по ГОСТ ИЕС 60079-1-2011).

Температура поверхности оболочки преобразователей ПД100И-ЕХD не превышает допустимого значения по ГОСТ Р МЭК 60079-0-2011 для оборудования температурных классов Т6 при любом допустимом режиме работы преобразователя.

## 4 Конструкция

Конструкция преобразователя зависит от модели.



### ПРИМЕЧАНИЕ

Предприятие-изготовитель оставляет за собой право на внесение в конструкцию и схемотехническое решение преобразователя изменений, не ухудшающих его характеристик.

### 4.1 Конструкция моделей 1x1 и 8x1

Преобразователь моделей 1x1 и 8x1 состоит из (см. рисунок 4.):

- 1 – корпуса с тензомодулем;
- 2 – штуцера для подсоединения к процессу;
- 3 – угловой разъем для подключения электрических линий связи;
- 4 – уплотнительной прокладки;
- 5 – винта с уплотнительной прокладкой для крепления углового разъема на корпусе преобразователя.

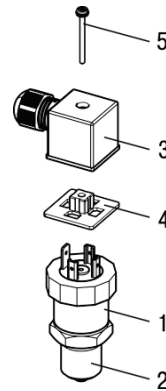


Рисунок 4.1– Конструкция моделей 1x1 и 8x1

### 4.2 Конструкция модели 1x7

Преобразователь моделей 1x7 состоит из (см. рисунок 4.2):

- 1 – корпуса с тензомодулем;
- 2 – штуцера для подсоединения к процессу;
- 3 – встроенного кабеля для подключения электрических линий связи;
- 4 – скобы (для преобразователей ДГ);
- 5 – защитного колпачка (для преобразователей ДГ).

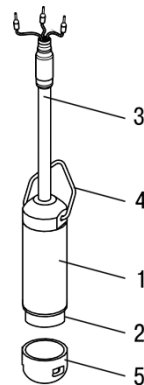


Рисунок 4.1– Конструкция моделей 1x7

### 4.3 Конструкция модели 1x5

Преобразователь моделей 1x5 состоит из (см. рисунок 4.2):

- 1 – штуцера с тензомодулем;
- 2 – блока индикации (для преобразователей с ЖКИ);
- 3 – литого силуминового корпуса;
- 4 – клеммной колодки для подключения внешних линий связи;
- 5 – крышки;
- 6 – удлиненной крышки (для преобразователей с ЖКИ);
- 7 – резинового кольца под крышки для обеспечения герметичности;
- 8 – кабельного ввода;
- 9 – заглушки;
- 10 – резинового кольца под кабельный ввод и заглушку;
- 11 – фиксатора для предотвращения отвинчивания крышек;
- 12 – стопорного винта для фиксации положения корпуса относительно штуцера;
- 13 – стопорного винта для фиксации кабельного ввода и заглушки;
- 14 – клеммы заземления;
- 15 – таблички с маркировкой.

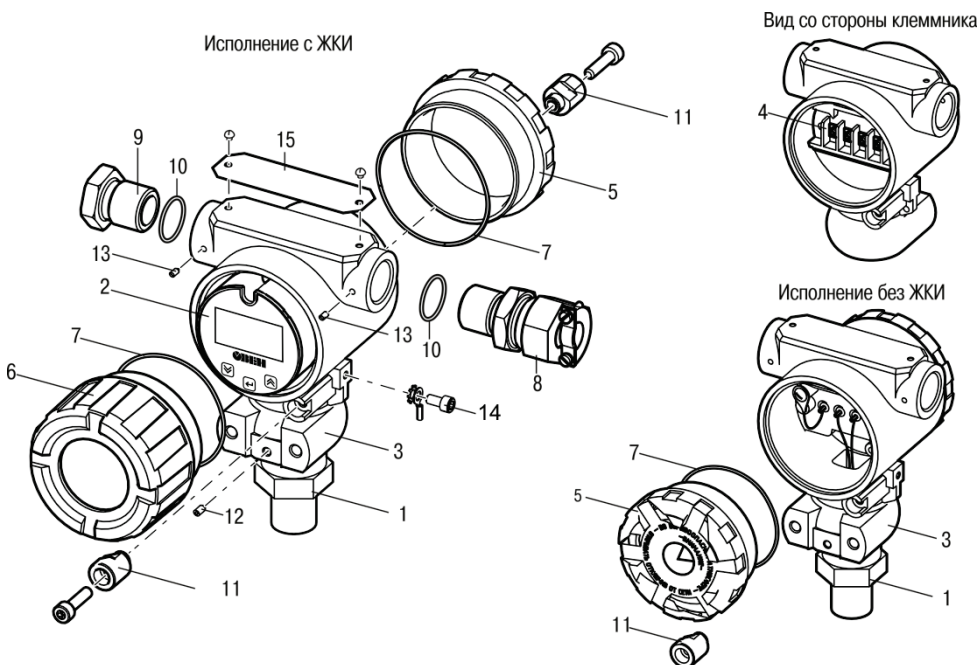


Рисунок 4.2 – Конструкция преобразователя модели 1x5

### 4.3.1 Элементы индикации и управления



#### ПРИМЕЧАНИЕ

Элементы индикации и управления присутствуют только в моделях преобразователя со встроенной индикацией.

На лицевой панели блока индикации расположены (см. рисунок 4.):

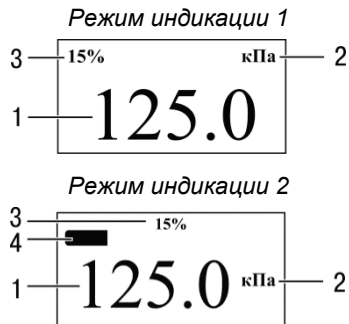
- ЖКИ с подсветкой для отображения измеренного значения и меню настройки;
- кнопки для работы с меню настройки.



**Рисунок 4.4 – Лицевая панель нормирующего преобразователя**

На ЖКИ в режиме индикации давления выводится следующая информация (см. рисунок 4.3):

- 1 – измеренное значение в заданных единицах измерения;
- 2 – единицы измерения;
- 3 – измеренное значение в процентах от заданного диапазона регистрации;
- 4 – линейная шкала, отражающая текущее измеренное значение в процентах от заданного диапазона регистрации.



**Рисунок 4.3 – Информация, выводимая на ЖКИ**

Формат индицируемой информации и яркость подсветки ЖКИ определяются пользователем при настройке.

При возникновении ошибки на ЖКИ выводится сообщение об ошибке, см. п. 12.3.

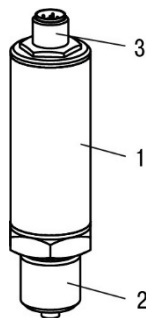
При подаче питания на прибор аналоговый выход устанавливается в значение тока ошибки на время инициализации прибора (не более 15 с).



### 4.4 Конструкция модели 1х3

Преобразователь моделей 1х3 включает следующие компоненты (см. рисунок 4.2):

- 1 – корпус с тензомодулем;
- 2 – штуцер для подсоединения к процессу;
- 3 – вилка M12 для подключения линий питания и интерфейса RS-485.



**Рисунок 4.6 – Конструкция преобразователя моделей 1х3**

## 5 Меры безопасности

По способу защиты от поражения электрическим током преобразователь согласно ГОСТ 12.2.007.0-75 соответствует классу III.

При монтаже, эксплуатации, техническом обслуживании и поверке необходимо соблюдать требования ГОСТ 12.3.019-80, «Правил эксплуатации электроустановок потребителей» и «Правил охраны труда при эксплуатации электроустановок потребителей».

Подключение преобразователя должно производиться персоналом, имеющим допуск к работе на электроустановках напряжением до 1000 В и ознакомленным с настоящим РЭ.

Работы по монтажу и техническому обслуживанию должны производиться при отсутствии давления в магистрали, подводящей измеряемую среду.

Подключение и отключение преобразователя должно проводиться при отключенном питании.

Для предотвращения поражения током обслуживающего персонала следует заземлять корпус преобразователя и источника питания (если он имеет металлические части).

Не допускается попадание влаги в корпус или на клеммы при монтаже, подключении или эксплуатации преобразователя.

Не допускается эксплуатация преобразователя в системах, давление в которых может превышать соответствующие наибольшие предельные значения, указанные на заводской табличке преобразователя.

Не допускается применение преобразователя для измерения давления сред, агрессивных по отношению к материалам преобразователя, контактирующим с этими средами.

Эксплуатация взрывозащищенного преобразователя должна производиться в соответствии с требованиями главы 7.3 ПУЭ и других нормативных документов, регламентирующих применение электрооборудования во взрывоопасных условиях.

## 6 Монтаж

### 6.1 Общие указания

При монтаже следует придерживаться мер безопасности, описанных в разделе 4. При монтаже взрывозащищенного преобразователя следует учитывать требования п. 6.2.

Габаритные и присоединительные размеры преобразователя приведены в Приложениях Б и В.

Перед монтажом следует осмотреть преобразователь. Проконтролировать отсутствие видимых механических повреждений. Поверхность преобразователя должна быть сухой и чистой.



#### **ВНИМАНИЕ**

**Запрещается использовать преобразователи с повреждениями!**

Снимать защитную крышку с преобразователя следует только непосредственно перед монтажом.

Не допускается прикасаться к мембране (например, для очистки) твердыми и/или заостренными предметами.

Подключение преобразователя к магистрали должно производиться при отсутствии давления в месте установки преобразователя.

В модели 1х5 для лучшего обзора ЖКИ и/или доступа к клеммной колодке корпус электронного блока может быть повернут относительно штуцера с тензомодулем на угол не более 180° против часовой стрелки от начального положения (см. п. 6.6). Для удобства считывания показаний ЖКИ может быть повернут на угол не более 175° в любом направлении от начального положения (см. п. 6.7).



#### **ПРИМЕЧАНИЕ**

В случае необходимости установки индивидуальных сетевых параметров для модели 1х3 рекомендуется перед монтажом выполнить предварительную настройку преобразователя с помощью программы «Конфигуратор датчиков».

### 6.2 Обеспечение взрывозащищенности при монтаже

Устанавливать взрывозащищенные преобразователи во взрывоопасных зонах помещений и наружных установок следует согласно ПУЭ (глава 7.3), ПЭЭП (глава 3.4) и другим нормативным документам, регламентирующим применение электрооборудования во взрывоопасных зонах.

Перед монтажом преобразователь должен быть осмотрен. При этом необходимо обратить внимание на:

- маркировку взрывозащиты;
- предупредительные надписи;
- отсутствие повреждений как корпуса, так и сенсора;
- состояние подключаемого кабеля;
- наличие средств уплотнения для кабелей и крышек.

При монтаже преобразователей с видом взрывозащиты «взрывонепроницаемая оболочка» необходимо проверить состояние взрывозащитных поверхностей деталей, подвергаемых разборке (царапины, трещины, вмятины не допускаются). Детали с

резьбовыми соединениями должны быть завинчены на всю длину резьбы и застопорены.

### 6.3 Место монтажа

При выборе места монтажа следует учитывать следующее:

- преобразователи общепромышленного исполнения нельзя устанавливать во взрывоопасных помещениях, преобразователи взрывозащищенного исполнения можно устанавливать во взрывоопасных помещениях, соответствующих маркировке взрывозащиты;
- места установки преобразователей должны обеспечивать удобные условия для обслуживания и демонтажа;
- отборные устройства для установки преобразователей желательно монтировать на прямолинейных участках, на максимально возможном удалении от насосов, запорных устройств, колен, компенсаторов и других гидравлических устройств.

Преобразователь можно монтировать непосредственно на импульсной трубке.

Преобразователь **модели 1x5** может быть смонтирован на стене или панели при помощи кронштейнов из комплекта поставки (см. Приложение Ж).

Преобразователь **ДГ** допускается монтировать на сигнальном кабеле, однако рекомендуется подвешивать преобразователь за скобу на корпусе с помощью тросика.

### 6.4 Соединительные линии

Соединительные линии между местом отбора давления и преобразователем должны быть по возможности короче с достаточным сечением и не иметь острых изгибов, чтобы предотвратить их засорение. Для упрощения периодического обслуживания в соединительных линиях от места отбора давления к преобразователю рекомендуется установить одно- или двухвентильные блоки.

Комплектность и конфигурация соединительных линий выбираются в зависимости от контролируемой среды (см. рисунок 6.1).

Для измерения давления **жидкости**:

- отбор давления производится горизонтально или ниже горизонтали под углом не более 45° к ней с удобной стороны трубопровода;
- соединительные линии должны иметь односторонний уклон (не менее 1:10) от места отбора давления вниз к преобразователю. Если это невозможно, в наивысших точках соединительных линий следует устанавливать газосборники.

Для измерения давления **газа**:

- отбор давления производится вертикально вверх или под углом не более 45° относительно вертикали с удобной стороны трубопровода;
- соединительные линии должны иметь односторонний уклон (не менее 1:10) от места отбора давления вверх к преобразователю. Если это невозможно, в нижних точках соединительных линий следует устанавливать отстойные сосуды.

Для измерения давления **пара**:

- отбор давления производится горизонтально или выше горизонтали под углом не более 45° к ней с удобной стороны трубопровода;
- соединительные линии должны иметь односторонний уклон (не менее 1:10) от места отбора давления вверх к преобразователю. Если это невозможно, в

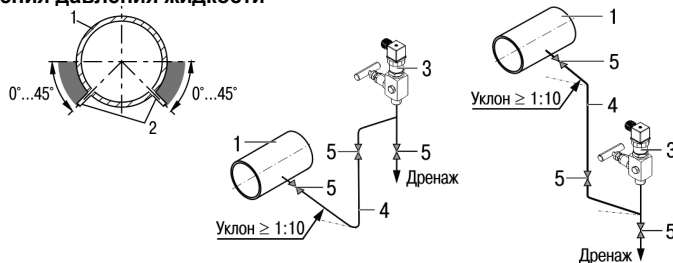
нижних точках соединительных линий следует устанавливать отстойные сосуды.



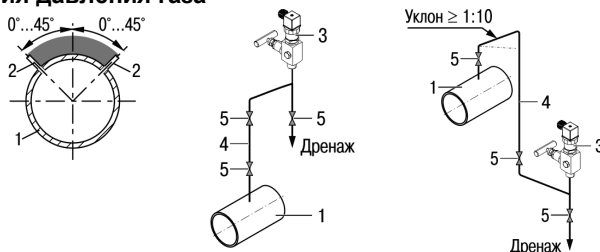
### ПРИМЕЧАНИЕ

По отдельному заказу доступны вентиляльные блоки и отводные трубки производства ОВЕН (см. Приложение 3).  
Комплектность и конфигурация соединительных линий определяется пользователем.

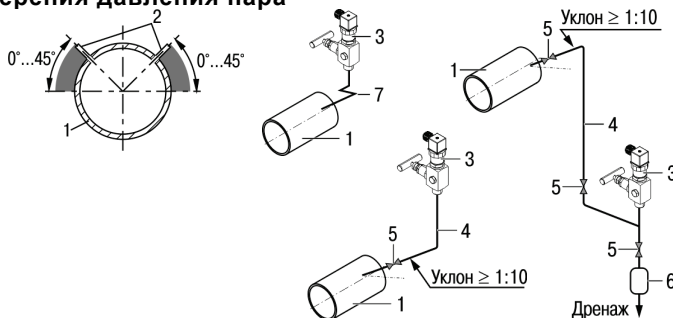
#### а) для измерения давления жидкости



#### б) для измерения давления газа



#### в) для измерения давления пара



- 1 – трубопровод; 2 – отводная трубка;  
3 – ПД100И с вентиляльным блоком; 4 – соединительная линия;  
5 – запорный вентиль; 6 – сосуд сбора конденсата;  
7 – одновитковая импульсная трубка

Рисунок 6.1 – Расположение отводных трубок на трубопроводе и примеры монтажа преобразователя

## 6.5 Порядок монтажа

Перед присоединением к преобразователю соединительные трубки должны быть тщательно продуты.



### ПРИМЕЧАНИЕ

Продувка соединительных линий через преобразователь не допускается!

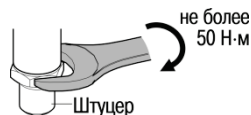
Монтаж следует выполнять в следующем порядке:

1. Уплотнить пространство между штуцером и гнездом в соответствии с Приложением В (см. таблицу В.2 ).
2. Закрепить преобразователь в точке установки гаечным ключом за шестигранник штуцера. Усилие затягивания не должно превышать 50 Н·м.



### ПРИМЕЧАНИЕ

Во избежание повреждения преобразователя запрещается при монтаже прикладывать усилия к его корпусу. Усилие следует прикладывать только к шестиграннику штуцера.



По окончании монтажа следует проверить места соединений на герметичность при максимальном рабочем давлении.



### ПРИМЕЧАНИЕ

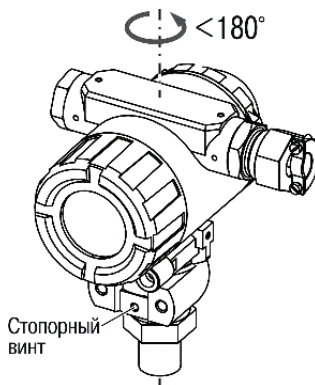
Дополнительная информация по монтажу преобразователей приведена в кратких руководствах на конкретное исполнение.

## 6.6 Поворот корпуса

Корпус преобразователя модели **1x5** можно повернуть относительно штуцера на угол не более 180°.

Для поворота корпуса следует:

1. Ослабить стопорный винт с помощью ключа для внутреннего шестигранника размером  $S = 2$  мм (см. рисунок 6.2).
2. Повернуть корпус на требуемый угол против часовой стрелки.
3. Затянуть стопорный винт.



### ОПАСНОСТЬ!

Для моделей с маркировкой Ex не допускается поворот корпуса на угол более 180° во избежание утечки опасных газов.

Рисунок 6.2 – Поворот корпуса относительно штуцера

## 6.7 Поворот ЖКИ

В преобразователях модели **1x5** со встроенной индикацией можно повернуть ЖКИ относительно корпуса.

Для поворота ЖКИ следует:

1. Отвинтить и снять крышку со стеклом.
2. Взяться за выступающую часть корпуса блока индикации и повернуть его на требуемый угол (см. рисунок 6.3).
3. Вернуть крышку со стеклом на место.



### ВНИМАНИЕ

Во взрывоопасных зонах не допускается снимать крышку преобразователя при включенном питании.

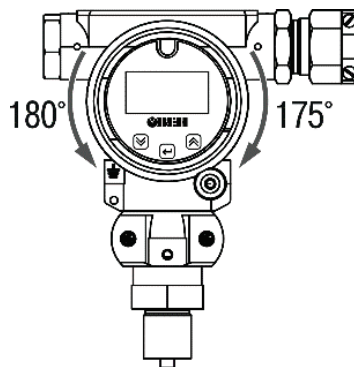


Рисунок 6.3 – Поворот ЖКИ

## 7 Подключение

### 7.1 Рекомендации по подключению



#### **ВНИМАНИЕ**

Подключение преобразователя следует выполнять при отключенном напряжении питания.



#### **ОПАСНОСТЬ**

При использовании преобразователя во взрывоопасных зонах должны быть соблюдены соответствующие национальные стандарты и нормы, а также правила техники безопасности, монтажные и контрольные чертежи. Данные по взрывозащите приведены в разделе 3.

Корпус преобразователя должен быть заземлен для защиты преобразователя от электромагнитных полей и электростатических разрядов.

Заземление может иметь следующие варианты и особенности:

- заземление проводом с наконечником, поджатым к корпусу посредством винта, расположенного на наружной поверхности корпуса (для моделей 1х5);
- заземление через контакт заземления внутри разъема, к которому подключают один из проводов кабеля или отдельный провод, протянутый через кабельную часть разъема.

Место ввода кабеля в преобразователь должно быть загерметизировано, чтобы предотвратить скапливание влаги в клеммном отсеке корпуса преобразователя. Для исключения возможности попадания конденсата на разъем или кабельный ввод следует сформировать петлю из проводки для отвода конденсата. Нижняя точка конденсационной петли должна быть расположена ниже кабельного ввода преобразователя.

Линию связи, соединяющую преобразователь с измерителем, следует выделять в самостоятельную трассу, располагая ее отдельно от силовых кабелей, а также от кабелей, создающих высокочастотные и импульсные помехи.

Для преобразователей со встроенным кабелем необходимо исключить возможность попадания влаги в капилляр сигнального кабеля. Для этого рекомендуется использовать фильтр из комплекта поставки.



#### **ПРИМЕЧАНИЕ**

По отдельному заказу доступна клеммная коробка КК-01, позволяющая зафиксировать преобразователь со встроенным кабелем на вертикальной плоскости или вертикальной трубе, а также выполнить стыковку сигнального кабеля с обычным кабелем внешних устройств. Коробку КК-01 допускается применять только во взрывобезопасной среде.

Монтаж кабеля в преобразователи с видом взрывозащиты «взрывонепроницаемая оболочка» производится при снятой задней крышке. После монтажа кабеля и подсоединения его к клеммной колодке следует установить и закрутить до упора заднюю крышку, застопорить ее с помощью фиксатора.



#### **ВНИМАНИЕ**

По окончании монтажа проводов следует плотно затянуть кабельный ввод.



## 7.2 Кабели

Для снижения влияния электромагнитных помех на линию связи рекомендуется выполнять её витой парой, экранированным кабелем, экранированной витой парой.

Линия связи может быть выполнена любым типом кабеля с медными проводниками. Длина линии связи не должна превышать 1200 м.

Провод для заземления корпуса преобразователя должен быть сечением не менее  $1,5 \text{ мм}^2$ . Сопротивление линии заземления не должно превышать 4 Ом.



### ОПАСНОСТЬ

При монтаже преобразователя во взрывоопасных зонах всех классов согласно ПУЭ (п. 7.3.102) не допускается применять кабели с полиэтиленовой изоляцией.

В зависимости от модели преобразователя рекомендуется использовать кабели с характеристиками, приведенными в таблице 7.1.

Таблица 7.1

Модель	Исполнение по взрывозащите	Кабель
1x1, 8x1	общепром., EXIA	небронированный кабель $\text{Ø}3...7$
1x3	общепром.	небронированный кабель $\text{Ø}3...6$ (для ответных частей разъема M12 под пайку)
1x5	общепром.	небронированный кабель $\text{Ø}8...10$
	EXD	небронированный кабель $\text{Ø}6...13$ , бронированный (экранированный) кабель $\text{Ø}6...10$ с броней (экраном) $\text{Ø}10...13$

Перед подключением концы кабелей следует тщательно зачистить, залудить или использовать кабельные наконечники, см. рисунок 7.1.

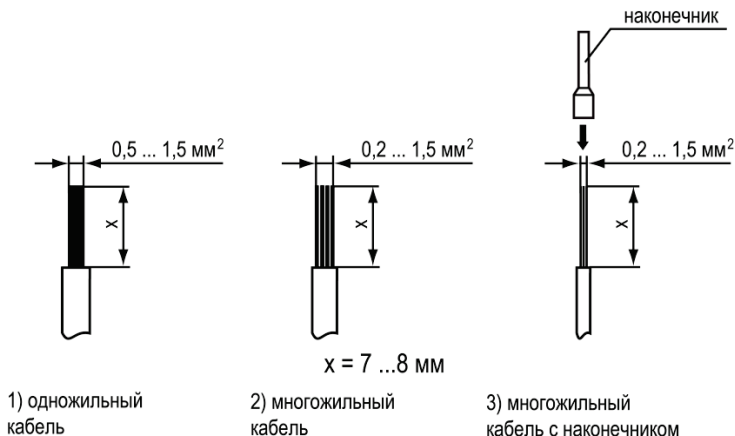


Рисунок 7.1 – Подготовка кабеля

### 7.3 Источник питания

Источник питания в условиях эксплуатации должен удовлетворять следующим требованиям:

- сопротивление изоляции не менее 20 МОм;
- выдерживать испытательное напряжение при проверке электрической прочности изоляции 1,5 кВ;
- пульсация выходного напряжения при частоте гармонических составляющих, не превышающей 500 Гц, не должны превышать 0,5 % от номинального значения выходного напряжения.

Напряжение питания преобразователя должно соответствовать техническим характеристикам, приведенным в таблице 2.3.



#### ВНИМАНИЕ

Питание преобразователя с взрывозащитой типа искробезопасная электрическая цепь следует осуществлять только от искробезопасного источника питания, см. п. 3.1.

### 7.4 Сопротивление нагрузки

Для обеспечения достаточного напряжения на клеммах преобразователя сопротивление нагрузки (включая сопротивление провода) не должно превышать максимальное сопротивление нагрузки в зависимости от напряжения питания:

$$R_H = (R_{и} + R_{огр}) \leq R_{H \text{ MAX}},$$

$$R_{H \text{ MAX}} = (U_{пит} - 7) / 0,023 \quad (\text{для моделей } 1x1, 1x7, 8x1),$$

$$R_{H \text{ MAX}} = (U_{пит} - 12) / 0,023 \quad (\text{для модели } 1x5),$$

где  $R_{и}$  – входное сопротивление измерителя(ей), Ом;

$R_{огр}$  – сопротивление ограничивающего резистора, Ом;

$R_{H \text{ MAX}}$  – максимальное сопротивление нагрузки, Ом;

$U_{пит}$  – напряжение питания, В.

### 7.5 Назначение контактов

Назначение контактов преобразователя в зависимости от модели приведено на рисунках 7.2 - 7.5.

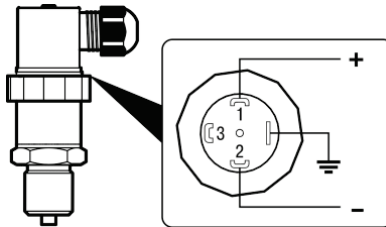


Рисунок 7.2 – Назначение контактов моделей 1x1 и 8x1

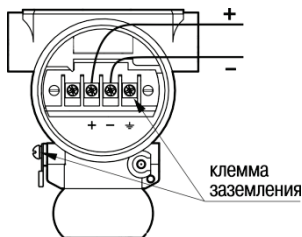


Рисунок 7.3 – Назначение контактов модели 1x5

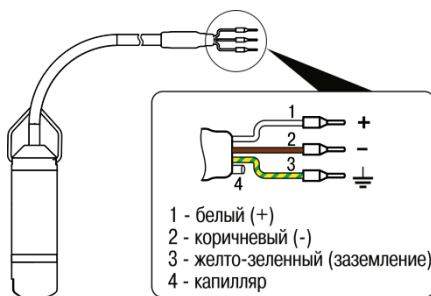


Рисунок 7.4 – Назначение контактов модели 1x7

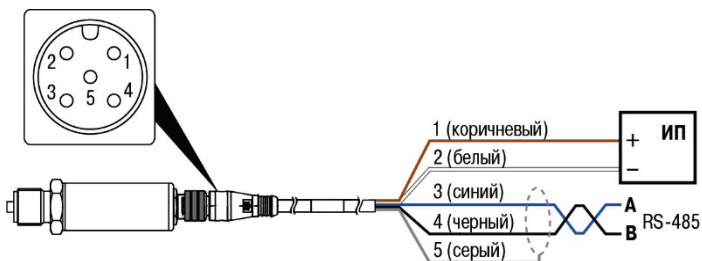


Рисунок 7.5 – Назначение контактов модели 1x3

## 7.6 Схемы подключения

Варианты схем подключения преобразователя к другим приборам ОВЕН приведены на рисунках 7.6 - 7.8.



### ПРИМЕЧАНИЕ

Количество приборов в токовой петле ограничено максимальным сопротивлением нагрузки (см. п. 7.4).

В приведенных ниже схемах  $R_{И1}$  – входное сопротивление ИТП-11,  $R_{И2}$  – сопротивление измерительного шунта ТРМ.

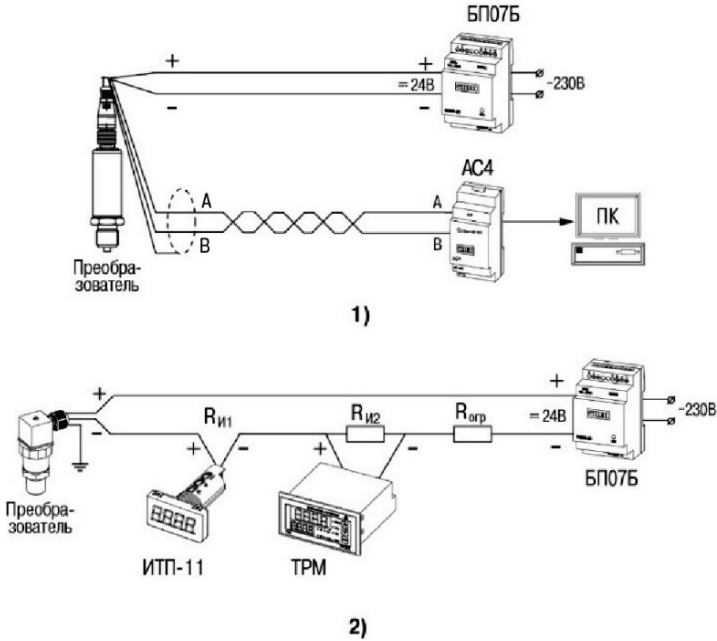


Рисунок 7.6 – Вариант схемы подключения преобразователя общепромышленного исполнения: (1) моделей 1х3; (2) остальных моделей

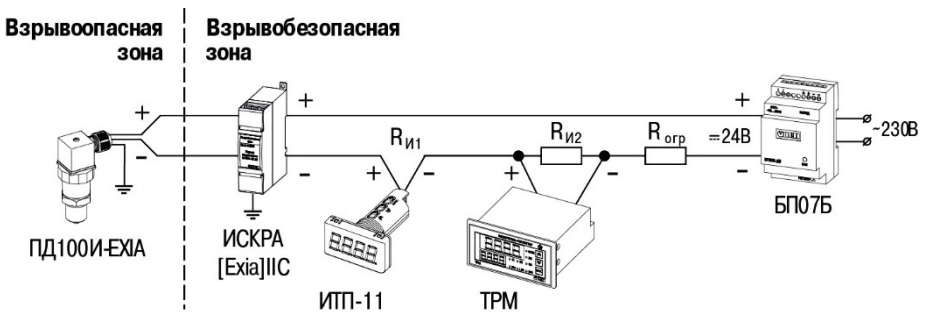
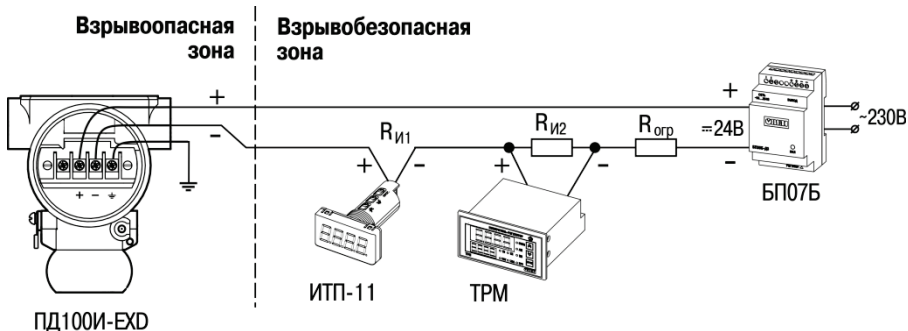


Рисунок 7.7 – Вариант схемы подключения ПД100И-EXIA (модели 1х1, 1х7, 8х1)

**ВНИМАНИЕ**

Подключение преобразователя с взрывозащитой типа искробезопасная электрическая цепь следует осуществлять только к искробезопасному оборудованию, имеющему маркировку взрывозащиты **[Ex ia] IIC** и выходные искробезопасные цепи с параметрами:  $U_0 \leq U_i$ ,  $I_0 \leq I_i$ ,  $C_0 \geq C_i + C_k$ ,  $L_0 \geq L_i + L_k$  (где  $C_k$  и  $L_k$  – емкость и индуктивность соединительных кабелей соответственно), см. раздел 3.1.



**Рисунок 7.8 – Вариант схемы подключения ПД100И-EXD (модель 1x5)**

## 8 Коррекция «нуля»



### ПРИМЕЧАНИЕ

Коррекция «нуля» доступна только в моделях со встроенной индикацией и не доступна в преобразователях ДА.



### ОПАСНОСТЬ

Во взрывоопасных зонах НЕ допускается снимать крышку преобразователя при включенном питании. Коррекцию «нуля» следует выполнять только во взрывобезопасной среде.

Операция коррекции «нуля» позволяет компенсировать влияние монтажного положения на объекте или исключить влияние рабочего избыточного (статического) давления на выходной сигнал при эксплуатации преобразователя.

Для выполнения коррекции «нуля» следует:

1. Подать питание на преобразователь.
2. Подать на вход преобразователя атмосферное давление.
3. Выполнить действия согласно рисунку 8.1.

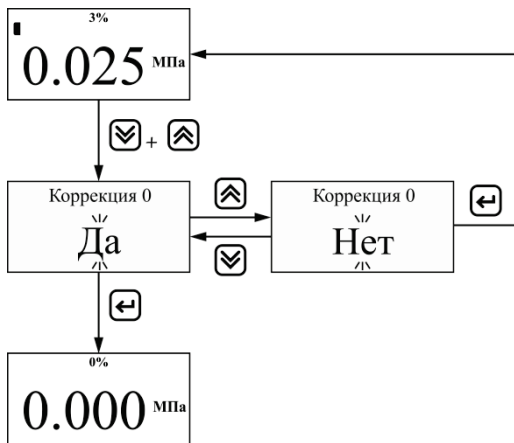


Рисунок 8.1 – Пользовательская коррекция «нуля»

Для возврата к заводским настройкам «нуля» следует выполнить сброс в настройки по умолчанию, см. п. 9.2.

## 9 Настройка



### ПРИМЕЧАНИЕ

Настройка доступна только в моделях со встроенной индикацией.

Настройка заключается в установке значений следующих параметров:

- единицы измерения;
- границы диапазона регистрации;
- ток аварии;
- постоянная времени фильтра.

Настройка выполняется с помощью локального меню настройки (далее – меню). Работа в меню выполняется с помощью кнопок на лицевой панели преобразователя. Для доступа к кнопкам следует снять крышку.




### ОПАСНОСТЬ

Во взрывоопасных зонах не допускается снимать крышку преобразователя при включенном питании. Настройка преобразователя должна проводиться вне взрывоопасной зоны.

Изменения настроек вступает в силу после выхода из меню.

### 9.1 Меню настройки

Принцип работы с меню см. на рисунке 9.1.

Для входа в меню следует нажать и удерживать более 3 секунд кнопку .

Для выхода из меню следует выбрать пункт «Выход» и нажать .



### ПРИМЕЧАНИЕ





При отсутствии нажатия кнопок более 20 секунд выход из меню выполняется автоматически.

При работе в меню на ЖКИ выводится название параметра и его текущее значение.

В режиме редактирования параметра его значение мигает.

Назначение кнопок при работе в меню приведено в таблице 9.1.

Таблица 9.1 – Назначение кнопок в меню настройки

Кнопка	Назначение
	Нажатие < 1 сек: <ul style="list-style-type: none"> <li>• Переключение пунктов меню, уменьшение значения редактируемого параметра на одну единицу</li> </ul> Нажатие > 3 сек: <ul style="list-style-type: none"> <li>• Переход к предыдущему разряду (влево) при редактировании значений параметров «Нижняя граница» и «Верхняя граница»</li> </ul> Зажатие: <ul style="list-style-type: none"> <li>• Уменьшение значения редактируемого параметра с ускорением</li> </ul>
	Нажатие < 1 сек: <ul style="list-style-type: none"> <li>• Переключение пунктов меню, увеличение значения редактируемого параметра на одну единицу</li> </ul> Нажатие > 3 сек: <ul style="list-style-type: none"> <li>• Переход к следующему разряду (вправо) при редактировании параметров «Нижняя граница» и «Верхняя граница»</li> </ul> Зажатие: <ul style="list-style-type: none"> <li>• Увеличение значения редактируемого параметра с ускорением</li> </ul>
	Выход из режима редактирования параметра без сохранения изменений
	Нажатие < 1 сек: <ul style="list-style-type: none"> <li>• Вход в режим редактирования значения параметра</li> <li>• Выход из режима редактирования параметра с сохранением изменений.</li> </ul>

## 9.2 Сброс в настройки по умолчанию

Все параметры доступные для изменения в меню можно сбросить в значения по умолчанию. Значения по умолчанию приведены на рисунке 9.1.

Для сброса следует выполнить следующие действия:

1. Зайти в меню.
2. Для параметра *По умолчанию* установить значение «Да».



### ПРИМЕЧАНИЕ

При сбросе настроек в значения по умолчанию также сбрасывается коррекция «нуля».



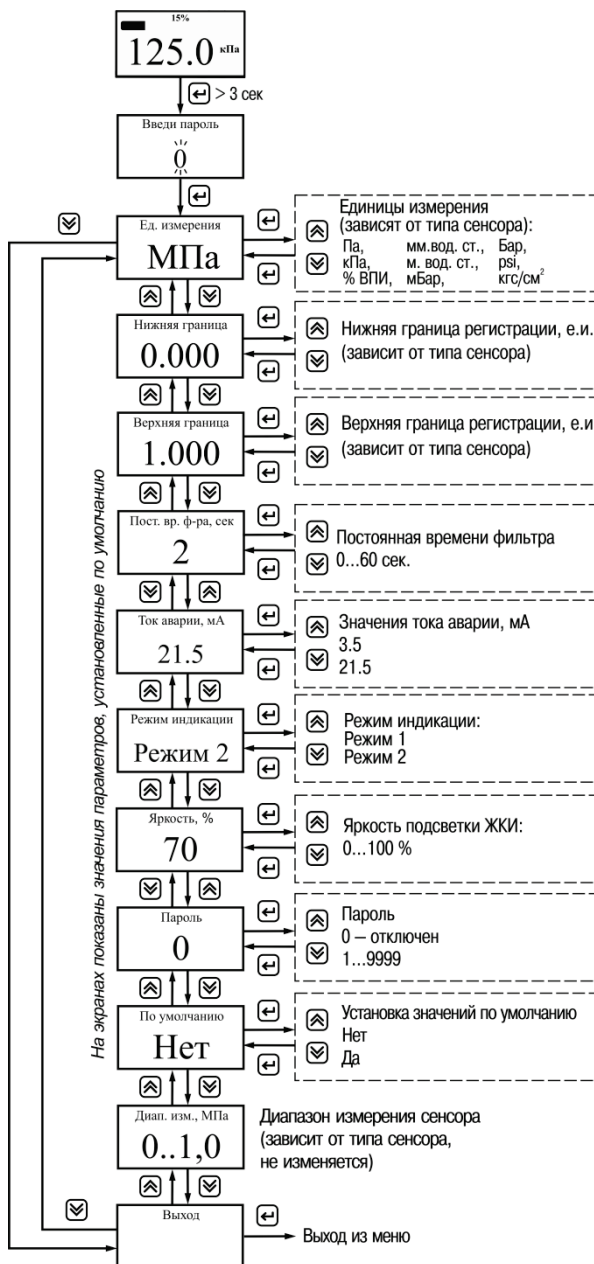


Рисунок 9.1

## 10 Работа преобразователя в сети RS-485

Преобразователь с RS-485 может работать только в режиме Slave по протоколу обмена данными ModBus RTU.

В преобразователе реализовано выполнение следующих функций Modbus:

- 03 (0x03): чтение из нескольких регистров хранения;
- 06 (0x06): запись значения в один регистр хранения;
- 16 (0x10): запись значений в несколько регистров хранения.

**Измеренное значение давления** находится в регистрах 2200 и 2201, тип данных float32. Единицы измерения определяются в регистре 5301.

**Состояние преобразователя** хранится в регистре 1300.

Перечень параметров, доступных по RS-485, приведен в Приложении Г.

При необходимости **восстановления сетевых настроек** в значения «по умолчанию» следует выполнить действия:

1. Отключить питание преобразователя.
2. Отключить преобразователь от сети RS-485.
3. Соединить линию А с контактом «Общий RS-485» (установить перемычку между контактами 3 и 5).
4. Включить питание преобразователя.
5. Выдержать не менее 5 сек и отключить питание преобразователя.

## 11 Техническое обслуживание

### 11.1 Порядок технического обслуживания

К обслуживанию преобразователя допускаются лица, изучившие настоящее руководство и прошедшие соответствующий инструктаж.

При техническом обслуживании преобразователя следует руководствоваться настоящим руководством, инструкциями и другими нормативно-техническими документами, действующими в данной отрасли промышленности.

Техническое обслуживание преобразователя заключается в:

- профилактических осмотрах;
- периодической поверке.

Периодичность технического обслуживания устанавливается потребителем в зависимости от условий эксплуатации.

### 11.2 Профилактический осмотр

Профилактические осмотры проводятся в порядке, установленном на объекте эксплуатации преобразователя, и включают:

- внешний осмотр;
- проверку герметичности системы (при необходимости);
- проверку прочности крепления преобразователя, отсутствия обрыва заземляющего провода;
- проверку функционирования;
- проверку установки значения выходного сигнала преобразователя, соответствующего нулевому значению измеряемого давления;
- проверку электрического сопротивления изоляции.

При внешнем осмотре необходимо проверить:

- целостность корпуса, отсутствие на нем коррозии и повреждений;
- наличие всех крепежных деталей;
- наличие маркировки взрывозащиты и предупредительных надписей (для преобразователей взрывозащищенного исполнения);
- состояние заземления;
- заземляющие болты должны быть затянуты, на них не должно быть ржавчины, при необходимости они должны быть очищены.

Периодичность профилактических осмотров преобразователя устанавливается в зависимости от производственных условий, но не реже одного раза в год.

Эксплуатация преобразователя с повреждениями и другими неисправностями категорически ЗАПРЕЩАЕТСЯ.

### 11.3 Периодическая поверка

Периодическая поверка производится в сроки, установленные предприятием-потребителем в зависимости от условий эксплуатации и требуемой точности выполнения измерений, но не реже одного раза в два года.

Поверка осуществляется в соответствии с методикой поверки, изложенной в КУВФ.406233.100 МП.

## 12 Диагностика, поиск и устранение неисправностей

### 12.1 Поиск и устранение неисправностей

В таблице 12.1 приведена информация о возможных неисправностях и способах их устранения.

**Таблица 12.1 – Список возможных неисправностей и способы их устранения**

Неисправность	Вероятная причина	Устранение неисправности
Выходной сигнал отсутствует, индикация отсутствует	Обрыв в линии нагрузки или в цепи питания	Найти и устранить обрыв
	Короткое замыкание в цепи питания	Найти и устранить замыкание
	Неверная полярность напряжения питания	Проверить и при необходимости скорректировать полярность подключения источника питания
Периодическое выключение и включение преобразователя после подачи напряжения питания	Превышение сопротивления нагрузки при данной величине напряжения питания	Проверить сопротивление нагрузки, включая сопротивление последовательно включенных измерительных приборов, на соответствие п. 7.4. В случае превышения сопротивления нагрузки следует уменьшить сопротивление до величины, рассчитанной по формуле для данной величины напряжения питания или увеличить соответственно напряжение питания. В случае отсутствия превышения сопротивления нагрузки следует заменить преобразователь на исправный
Преобразователь не реагирует на изменение подаваемого давления	Засорение соединительных трубок	Проверить состояние соединительных трубок, при необходимости выполнить их продувку
	Засорение входного отверстия приемной полости штуцера преобразователя	Произвести чистку приемной полости штуцера *
	Величина давления превышает диапазон измерения преобразователя	Проверить, что величина давления соответствует измеряемому диапазону преобразователя; в случае необходимости – перенастроить преобразователь на требуемый диапазон или заменить его на преобразователь с требуемыми пределами измерения
Выходной сигнал нестабилен, погрешность датчика превышает допускаемую	Нарушена герметичность в линии подвода давления	Проверить герметичность соединительных трубок, при необходимости устранить негерметичность
	Наличие колебаний давления измеряемой среды	Включить электронный демпфер. При отсутствии колебаний давления измеряемой среды следует заменить преобразователь на исправный
	Окислены поверхности контактов	Очистить контакты

\* - При чистке приёмной полости штуцера преобразователя категорически запрещается какое-либо механическое воздействие на мембрану тензомодуля!



**ВНИМАНИЕ**

Запрещается разбирать преобразователь, самостоятельно проводить какие-либо доработки, производить замену электронных компонентов и тензомодуля.

**12.2 Реакция выхода на ошибки**

Реакция выхода на появление ошибки присутствует только в модели 1х5 со встроенной индикацией и соответствует значению, установленному в параметре *Значение тока аварии*.

Значение тока аварии по умолчанию – 21,5 мА.

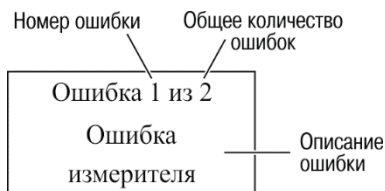
**12.3 Сообщения об ошибках**

Сообщения об ошибках выводятся на ЖКИ только в модели 1х5 со встроенной индикацией. Описание сообщений об ошибках см. в таблице 12.2.

**Таблица 12.2 – Сообщения об ошибках**

Сообщение об ошибке	Причина	Устранение неисправности
<b>Ошибка измерителя</b>	Ошибка датчика давления (сбой связи с тензомодулем)	Заменить преобразователь на исправный
<b>Выше диапазона</b>	Значение текущего давления превысило значение верхней границы регистрации	Проверить, что величина давления не выходит за диапазон регистрации более чем на 2 %; в случае необходимости – перенастроить преобразователь или заменить его на преобразователь с требуемыми пределами измерения
<b>Ниже диапазона</b>	Значение текущего давления стало ниже значения нижней границы регистрации	
<b>Ошибка индикации</b>	Значение текущего давления не может быть отображено на индикаторе (превысило 9999 в текущих единицах измерения)	Перенастроить преобразователь: изменить единицы измерения или расширить границы диапазона регистрации

Пример отображения сообщения об ошибке на ЖКИ приведен на рисунке 12.1. Сообщение об ошибке выводится попеременно с индикацией измеренного значения давления.



**Рисунок 12.1 – Пример отображения сообщения об ошибке**



**ПРИМЕЧАНИЕ**

В случае определения «Ошибка измерителя» или «Ошибка индикации», вместо индикации значения давления выводится сообщение «----».

## 13 Маркировка

На корпус преобразователя нанесены:

- наименование или обозначение модели преобразователя;
- диапазон измерения;
- тип выходного сигнала;
- напряжение питания;
- знак утверждения типа средств измерений;
- единый знак обращения на территории Таможенного союза;
- степень защиты корпуса по ГОСТ 14254;
- заводской номер преобразователя;
- класс защиты от поражения электрическим током по ГОСТ 12.2.007.0;
- товарный знак.

Для взрывозащищенного исполнения ПД100И-ЕХІА на корпус преобразователя дополнительно нанесены:

- маркировка взрывозащиты;
- параметры искробезопасных цепей;
- наименование или знак органа по сертификации и номер сертификата соответствия;
- указание температурного класса.

Для взрывозащищенного исполнения ПД100И-ЕХD на корпус преобразователя дополнительно нанесены:

- маркировка взрывозащиты;
- надпись «Открывать, отключив от сети»;
- наименование или знак органа по сертификации и номер сертификата соответствия;
- указание температурного класса.

## 14 Упаковка

Упаковка преобразователя производится в соответствии с ГОСТ 23088-80 в потребительскую тару, выполненную из коробочного картона по ГОСТ 7933-89.

Упаковка преобразователя при пересылке почтой производится по ГОСТ 9181-74.

## 15 Транспортирование и хранение

Приборы транспортируются в закрытом транспорте любого вида. Крепление тары в транспортных средствах должно производиться согласно правилам, действующим на соответствующих видах транспорта.

Условия транспортирования должны соответствовать условиям 2 по ГОСТ 15150 при температуре окружающего воздуха от минус 50 до +50 °С с соблюдением мер защиты от ударов и вибраций.

Перевозку осуществлять в транспортной таре поштучно или в контейнерах.

Условия хранения в таре на складе изготовителя и потребителя должны соответствовать условиям 3 по ГОСТ 15150. В воздухе должны отсутствовать агрессивные примеси.

Приборы следует хранить на стеллажах.

## 16 Комплектность

Преобразователь ПД100И	1 шт.
Комплект крепежных элементов (для модели 1х5)	1 к-т.
Паспорт и гарантийный талон	1 экз.
Краткое руководство	1 экз.
Руководство по эксплуатации (по требованию Заказчика)	1 экз.
Методика поверки (по требованию Заказчика)	1 экз.
Ответная часть (для моделей 1х1, 1х3, 8х1)	1 шт.



### ПРИМЕЧАНИЕ

Изготовитель оставляет за собой право внесения дополнений в комплектность изделия.

## 17 Гарантийные обязательства

Изготовитель гарантирует соответствие прибора требованиям ТУ при соблюдении условий эксплуатации, транспортирования, хранения и монтажа.

Гарантийный срок эксплуатации – 24 месяца со дня продажи.

В случае выхода прибора из строя в течение гарантийного срока при соблюдении условий эксплуатации, транспортирования, хранения и монтажа, предприятие-изготовитель обязуется осуществить его бесплатный ремонт или замену.

Порядок передачи изделия в ремонт содержится в паспорте и в гарантийном талоне.

## Приложение А. Код обозначения модели

Код обозначения модели преобразователя состоит из трех цифр со следующими допустимыми значениями:

	X	X	X
<b>Материал мембраны:</b>			
Сталь EN 1.4435 .....	1		
Кремний .....	8		
<b>Тип штуцера:</b>			
M20×1,5 ГОСТ 2405.....	1		
G1/2" A DIN 3852 (открытая мембрана).....	2		
M24×1,5 DIN 3852 (открытая мембрана).....	4		
M20×1,5 (открытая мембрана).....	6		
G1/2" B DIN EN 837.....	7		
G1/4" E DIN 3852.....	8		
<b>Тип электрического соединителя</b>			
Разъем EN175301-803 форма A (DIN 43650A).....	1		
Разъем M12 .....	3		
Кабельный ввод.....	5		
Встроенный кабель с капилляром .....	7		



## Приложение Б. Габаритные размеры

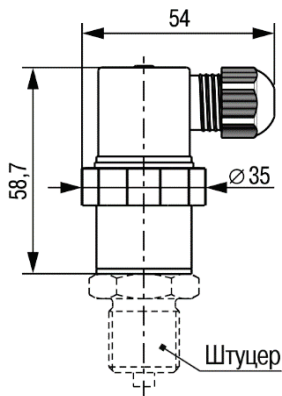


Рисунок Б.1 – Габаритные размеры моделей 1x1, 8x1 общепромышленного и взрывозащищенного (ExIa) исполнений

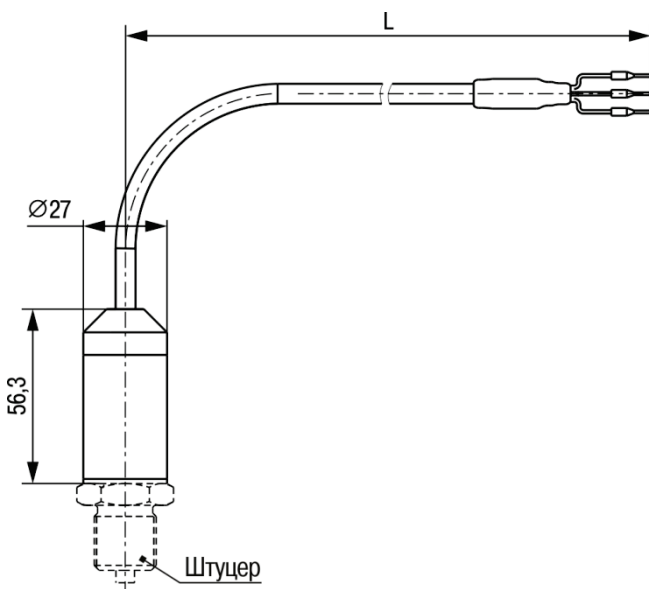


Рисунок Б.2 – Габаритные размеры моделей 1x7 общепромышленного и взрывозащищенного (ExIa) исполнений



### ПРИМЕЧАНИЕ

Варианты штуцеров см. в Приложении В.

Длина встроенного кабеля  $L$  определяется при заказе.

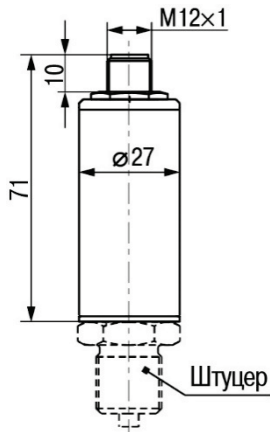


Рисунок Б.3 – Габаритные размеры модели 1х3 общепромышленного исполнения

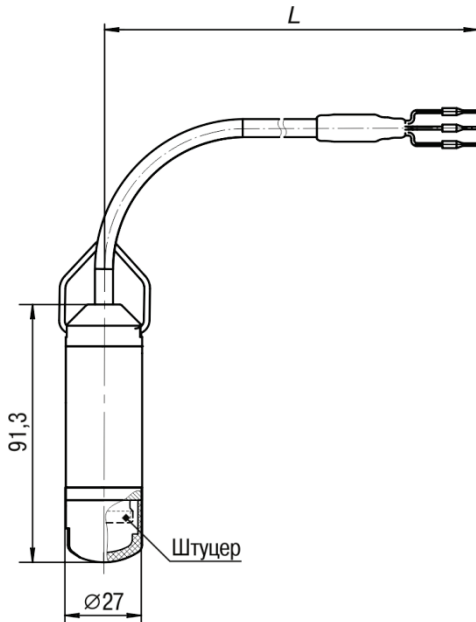


Рисунок Б.4 – Габаритные размеры модели 167 общепромышленного и взрывозащищенного (ЕХІА) исполнений



**ПРИМЕЧАНИЕ**

Длина встроенного кабеля  $L$  определяется при заказе.

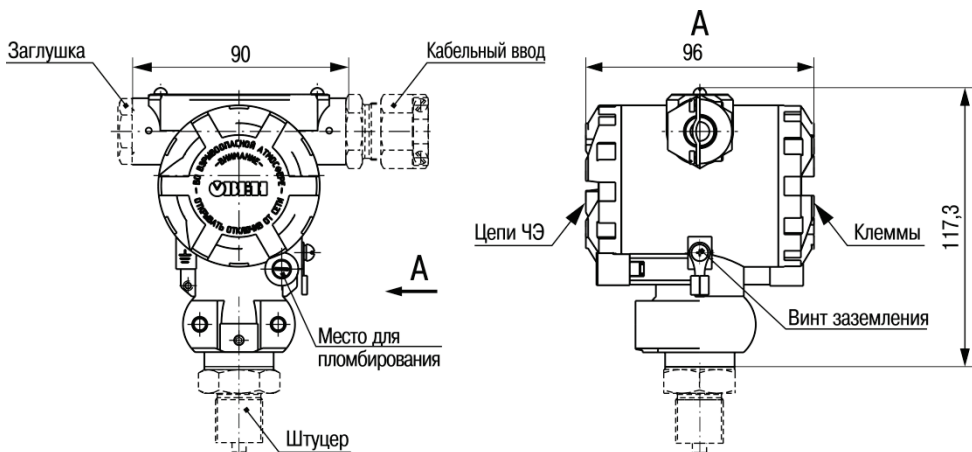


Рисунок Б.5 – Габаритные размеры моделей 1x5 без индикации общепромышленного и взрывозащищенного (EXD) исполнений

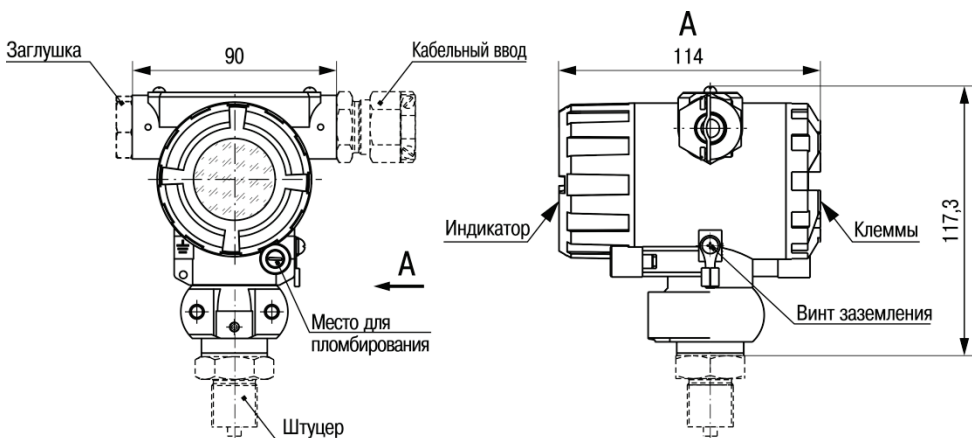


Рисунок Б.6 – Габаритные размеры моделей 1x5 с индикацией общепромышленного и взрывозащищенного (EXD) исполнений



**ПРИМЕЧАНИЕ**

Варианты штуцеров см. в Приложении В.

Варианты заглушек и кабельных вводов см. в Приложении Д.

## Приложение В. Присоединительные размеры и варианты уплотнения

Таблица В.1 – Присоединительные размеры

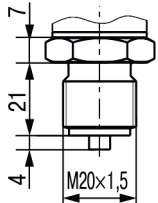
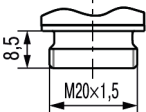
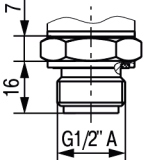
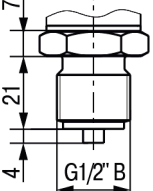
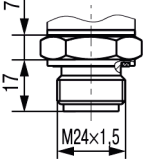
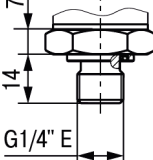
Код	Тип штуцера	Общий вид	Модель	Код	Тип штуцера	Общий вид	Модель
1	M20x1,5 ГОСТ 2405		111, 115, 117, 811	6	M20x1,5		167
2	G1/2" A DIN 3852;		121 125 127	7	G1/2" B DIN EN 837		171 175 177 871
4	M24x1,5 DIN 3852		141 145 147 841	8	G1/4" E DIN 3852		181 185 187 881

Таблица В.2 – Варианты уплотнения

	Уплотнение с помощью прокладки или уплотнительного кольца, входящего в комплект поставки (для исполнения штуцеров код 1и 7, таблица В.1)
	Уплотнение с помощью встроенного в штуцер уплотнительного кольца (для исполнения штуцеров код 2,4,8, таблица В.1)

## Приложение Г. Протокол обмена по RS-485



### ПРИМЕЧАНИЕ

Чтобы новые значения параметров сохранились после перезагрузки преобразователя, следует записать 1 в регистр 1402.

Таблица Г.1 – Параметры, доступные по RS-485

Название параметра	Номер первого регистра		Кол-во регистров	Тип данных	Данные чтения/записи <sup>(1)</sup>	Тип доступа <sup>(2)</sup>
	DEC	HEX				
<b>Общие параметры</b>						
Исполнение преобразователя	1050	41A	1	unsigned char	0 – ДА; 1 – ДВ; 2 – ДИ; 3 – ДИВ	RO
Версия ПО	1006	3EE	3	string[6], кодировка Win1251	X.YY X – номер версии прошивки, YY – номер подверсии прошивки	RO
Состояние преобразователя	1300	514	1	unsigned short	См. таблицу Г.2	RO
Выход за верхнюю границу регистрации давления	1301	515	1	unsigned char	0/1 (дублирует бит 9 регистра 1300)	RO
Выход за нижнюю границу регистрации давления	1302	516	1	unsigned char	0/1 (дублирует бит 10 регистра 1300)	RO
Установка значений «По умолчанию»	1400	578	1	bits	1...3: бит 1: конфигурационные параметры; бит 0: сетевые параметры	WO
Записать параметры во флеш	1402	57A	1	bits	1...3: бит 1: конфигурационные параметры; бит 0: сетевые параметры	WO
Перезагрузить преобразователь	1403	57B	1	unsigned char	0/1	WO
<b>Текущие значения</b>						
Текущее значение давления, °С	2200	898	2	float32 <sup>(3)</sup>	MINfloat...MAXfloat	RO
Текущее значение температуры, °С	2250	8CA	2	float32	MINfloat...MAXfloat	RO
<b>Конфигурационные параметры</b>						
Единицы измерения давления (е.и.)	5301	14B5	1	unsigned char	0 – Па; 1 – кПа; 2 – МПа; 3 – % ВПИ; 4 – мм вод. ст.; 5 – м вод. ст.; 6 – мБар; 7 – Бар; 8 – psi; 9 – кгс/см <sup>2</sup>	RW

Название параметра	Номер первого регистра		Кол-во регистров	Тип данных	Данные чтения/записи <sup>(1)</sup>	Тип доступа <sup>(2)</sup>
	DEC	HEX				
ВПИ, е.и.	5302	14B6	2	float32	MINfloat...MAXfloat	RO
НПИ, е.и.	5304	14B8	2	float32	MINfloat...MAXfloat	RO
Верхний предел регистрации, е.и.	5306	14BA	2	float32	MINfloat... <b>ВПИ</b> ... MAXfloat	RW
Нижний предел регистрации, е.и.	5308	14BC	2	float32	MINfloat... <b>НПИ</b> ... MAXfloat	RW
Постоянная времени фильтра, с	5310	14BE	1	unsigned char	<b>0</b> – <b>фильтр отключен</b> ; 1...255	RW
<b>Сетевые параметры<sup>(4)</sup></b>						
Адрес преобразователя	5602	15E2	1	unsigned char	1... <b>16</b> ...247	RW
Скорость обмена, бит/с	5603	15E3	1	unsigned char	5 – 115 200; 4 – 57 600; 3 – 38 400; 2 – 19 200; 1 – 14 400; <b>0 – 9 600</b>	RW
Количество битов данных	5604	15E4	1	unsigned char	7, <b>8</b>	RO
Контроль четности	5605	15E5	1	unsigned char	<b>0 – нет</b> ; 1 – четный; 2 – нечетный	RW
Количество стоп-битов	5606	15E6	1	unsigned char	<b>0 – 1</b> ; 1 – 1,5; 2 – 2	RW
Применить сетевые настройки	5611	15EB	1	unsigned char	0/1	WO

(1) Значения по умолчанию выделены **полужирным курсивом**.  
(2) Обозначение типа доступа: RO – только чтение, RW – чтение/запись, WO – только запись.  
(3) Float 32 – число с плавающей точкой IEEE 754, 32 бит.  
(4) Новые значения сетевых параметров применяются после записи 1 в регистр 5611.

**Таблица Г.2 – Состояние преобразователя (регистр 1300)**

Номер бита	Описание
11	Ошибка АЦП
10	Значение давления находится ниже нижней границы диапазона измерения выбранного преобразователя
9	Значение давления превышает верхнюю границу диапазона измерения выбранного преобразователя
8	Значение температуры находится ниже нижней границы диапазона измерения температуры
7	Значение температуры превышает верхнюю границу диапазона измерения температуры
6	Значение давления находится ниже нижней границы регистрации давления
5	Значение давления превышает верхнюю границу регистрации давления
4	Общая ошибка ПО
3	Ошибка базы данных (база данных разрушена и установлена в значения «по умолчанию»)
2	Обрыв сенсора температуры / обрыв цепи питания сенсора давления
1	Аварийная ситуация «перегрузка» в канале измерения давления
0	Аварийная ситуация «обрыв сигнальных цепей» в канале измерения давления

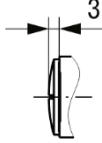
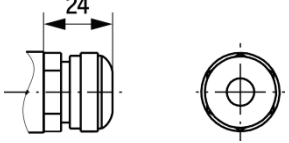
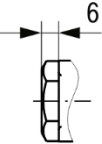
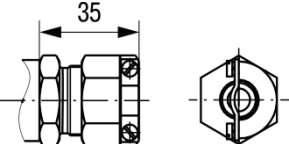
**Примечание:** Значения бита: 0 – отсутствие ошибок, 1 – наличие одной из указанных ошибок.

## Приложение Д. Виды ответных частей разъемов и кабельных выводов

Таблица Д.1 – Виды ответных частей разъема М12 (доступных к заказу опционно)

Тип ответной части	Код для заказа
Розетка М12 на кабель, контакты под винт	120071-0043 (Molex)
Розетка М12 с кабелем длиной 3 метра	120065-8634 (Molex)
Розетка М12 с кабелем длиной 5 метров	120065-8173 (Molex)

Таблица Д.2 – Варианты кабельных выводов модели 1x5

Исполнение по взрывозащите	Заглушка (общий вид)	Кабельный ввод	
		Общий вид	Тип кабеля
Общепром.	 <p>3</p>	 <p>24</p>	небронированный кабель $\varnothing 8...10$
EXD	 <p>6</p>	 <p>35</p>	небронированный кабель $\varnothing 6...13$ , бронированный (экранированный) кабель $\varnothing 6...10$ с броней (экраном) $\varnothing 10...13$

Приложение Е. Чертежи средств обеспечения взрывозащиты

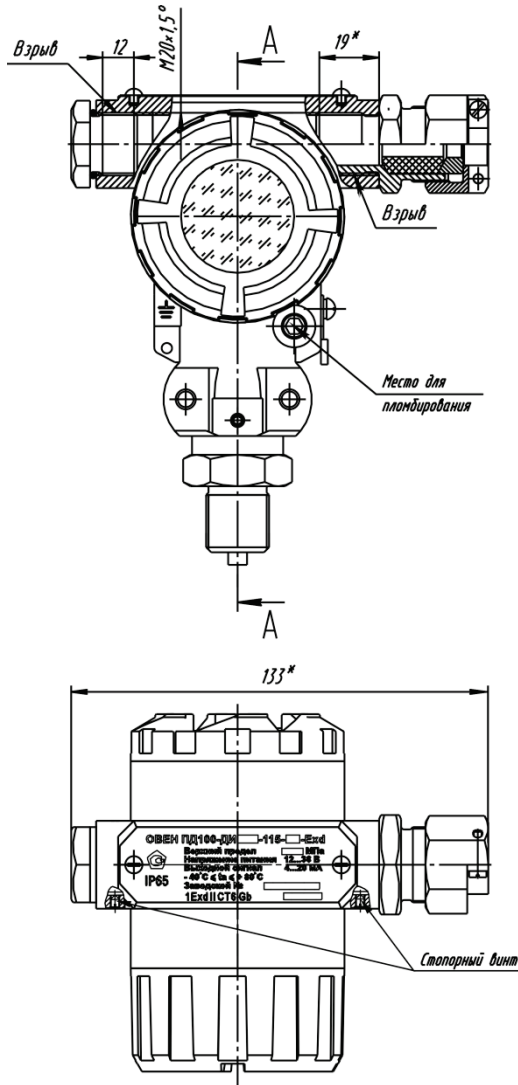
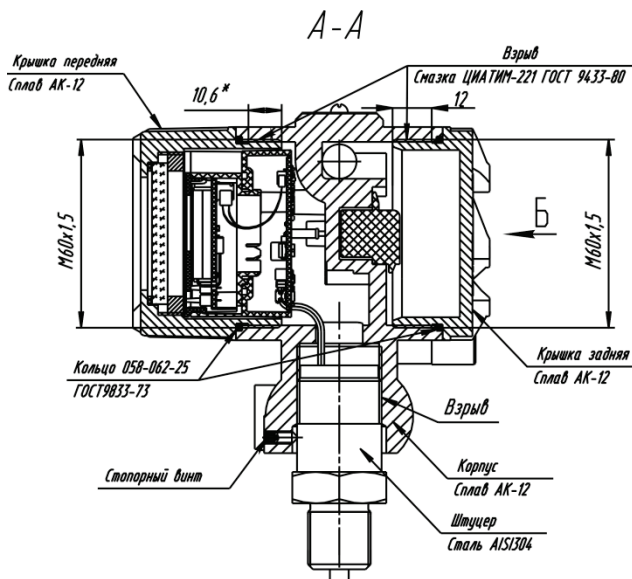
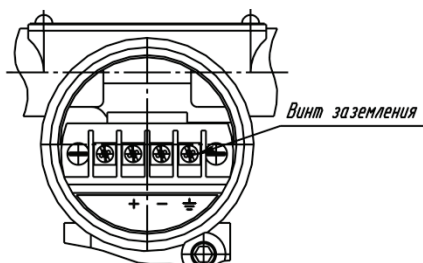


Рисунок Д.1





Б  
(Крышка не показана)

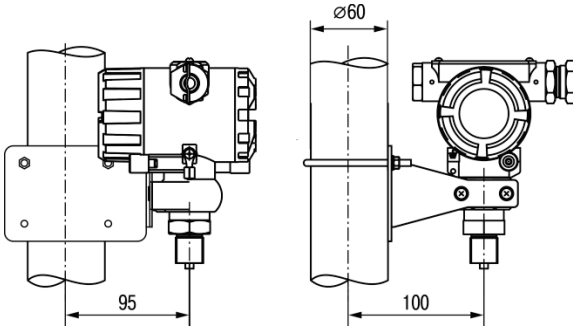


1. Свободный объем взрывонепроницаемой оболочки – 1134 см<sup>3</sup>.  
Испытательное давление 1,5 МПа.
2. Толщина стенок в наиболее тонких местах корпуса глухих отверстий более 3 мм.
4. На поверхностях, обозначенных словом «Взрыв», не допускаются забоины, трещины, раковины и другие дефекты.
5. В резьбовых соединениях, обозначенных словом «Взрыв» в зацеплении более 5 полных, неповрежденных, непрерывных витков.
6. Пломбировать на месте эксплуатации после окончательного монтажа и настройки.

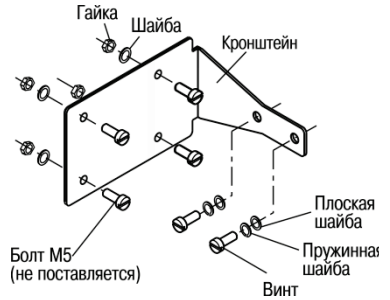
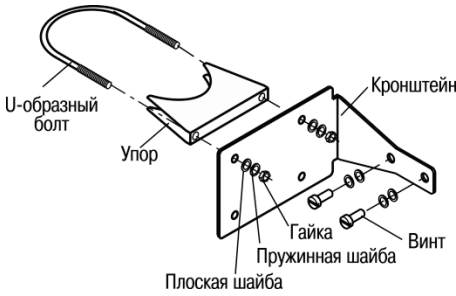
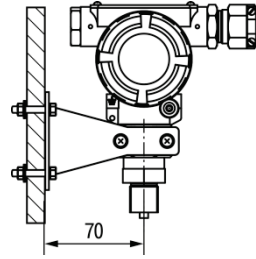
Рисунок Д.1 (продолжение)

## Приложение Ж. Варианты монтажа модели 1x5

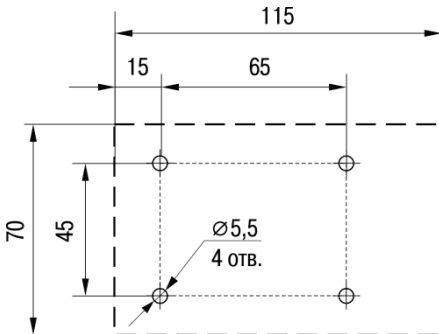
### Монтаж на трубопроводе



### Монтаж на панели



### Разметка для монтажа на панели

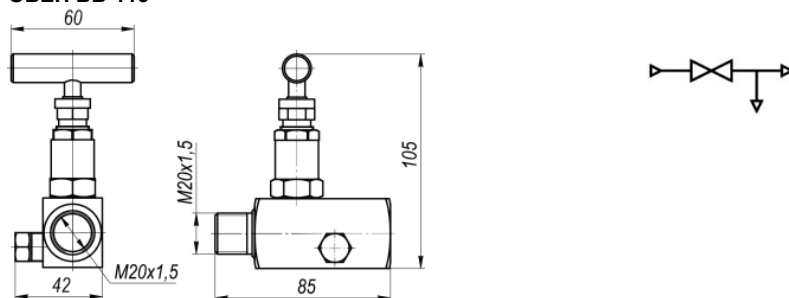


## Приложение 3. Аксессуары

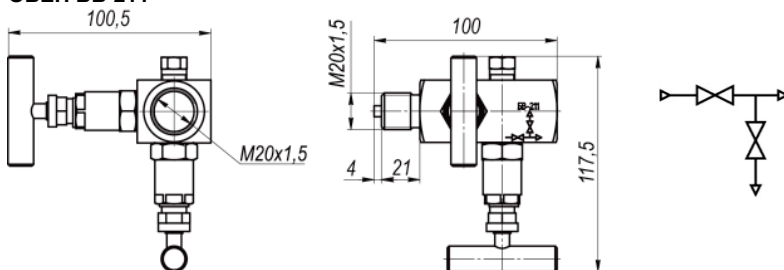
### 3.1 Блоки вентильные ОВЕН БВ

Температура рабочей среды	-40...+350 °С
Рабочая среда	жидкость, пар, газ
Давление рабочей среды	до 40 МПа
Температура окружающего воздуха при эксплуатации	-40...+85 °С

#### ОВЕН БВ-113



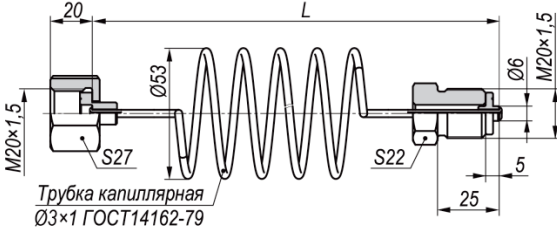
#### ОВЕН БВ-211



### 3.2 Импульсные трубки ОВЕН ТИ

Температура рабочей среды	-40...+350 °С
Рабочая среда	жидкость, пар, газ
Давление рабочей среды	до 25 МПа
Температура окружающего воздуха при эксплуатации	-40...+80 °С

**ОВЕН ТИ-Х.Л\***



**ПРИМЕЧАНИЕ**

\* В обозначении при заказе ОВЕН ТИ используются следующие обозначения:

**Х** – Материал трубки:

- 1 – сталь 45
- 2 – сталь 12Х18Н10Т

**L** – Длина трубки, см:

- 50; 200 – стандарт
- 100; 150; 250; 300 – по заказу

**3.3 Отводные трубки ОВЕН ТО**

Температура рабочей среды

-40...+350 °С

Рабочая среда

жидкость, пар, газ

Давление рабочей среды

до 40 МПа

Температура окружающего воздуха при эксплуатации

-40...+80 °С

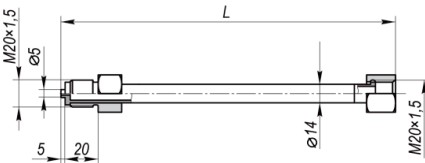
Присоединение к технологической линии

резьбовое соединение M20x1,5 или сварка

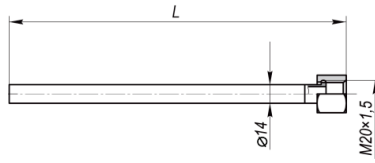
Присоединение к преобразователю

резьбовое соединение M20x1,5

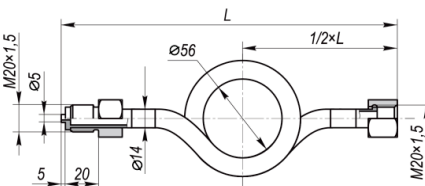
**ОВЕН ТО-П1-Х.Л\***



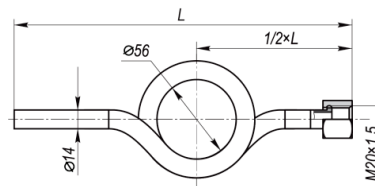
**ОВЕН ТО-П2-Х.Л\***



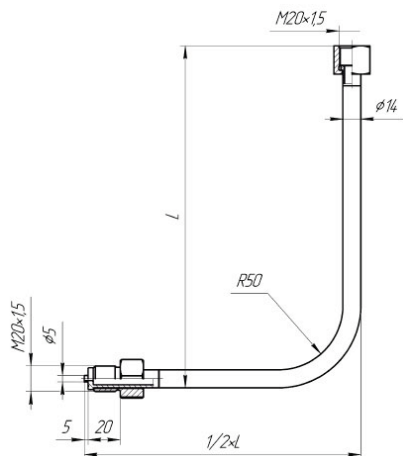
**ОВЕН ТО-СП1-Х.Л\***



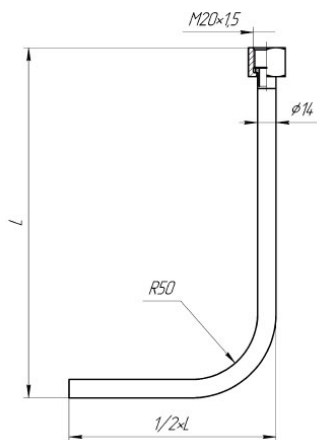
**ОВЕН ТО-СП2-Х.Л\***



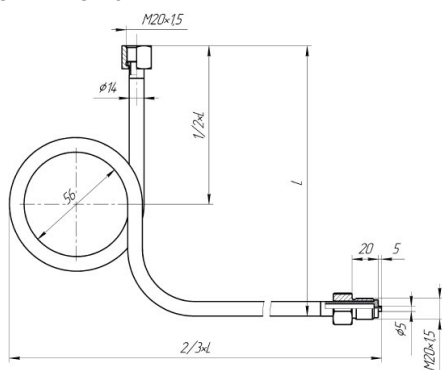
ОВЕН TO-Y1-X.L\*



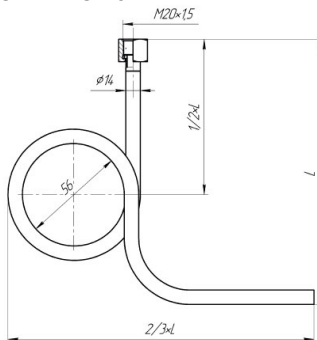
ОВЕН TO-Y2-X.L\*



ОВЕН TO-CY1-X.L\*



ОВЕН TO-CY2-X.L\*



**ПРИМЕЧАНИЕ**

\* В обозначении при заказе ОВЕН ТО используются следующие обозначения:

**X** – Материал трубки:

1 – сталь 45

2 – сталь 12X18H10T

**L** – Длина трубки, см:

35 – стандарт

15; 25; 45 – по заказу



111024, Москва, 2-я ул. Энтузиастов, д. 5, корп. 5  
тел.: +7 (495) 641-11-56, факс: +7 (495) 728-41-45  
тех. поддержка 24/7: 8-800-775-63-83, [support@owen.ru](mailto:support@owen.ru)  
отдел продаж: [sales@owen.ru](mailto:sales@owen.ru)  
[www.owen.ru](http://www.owen.ru)

---

рег.: 2874