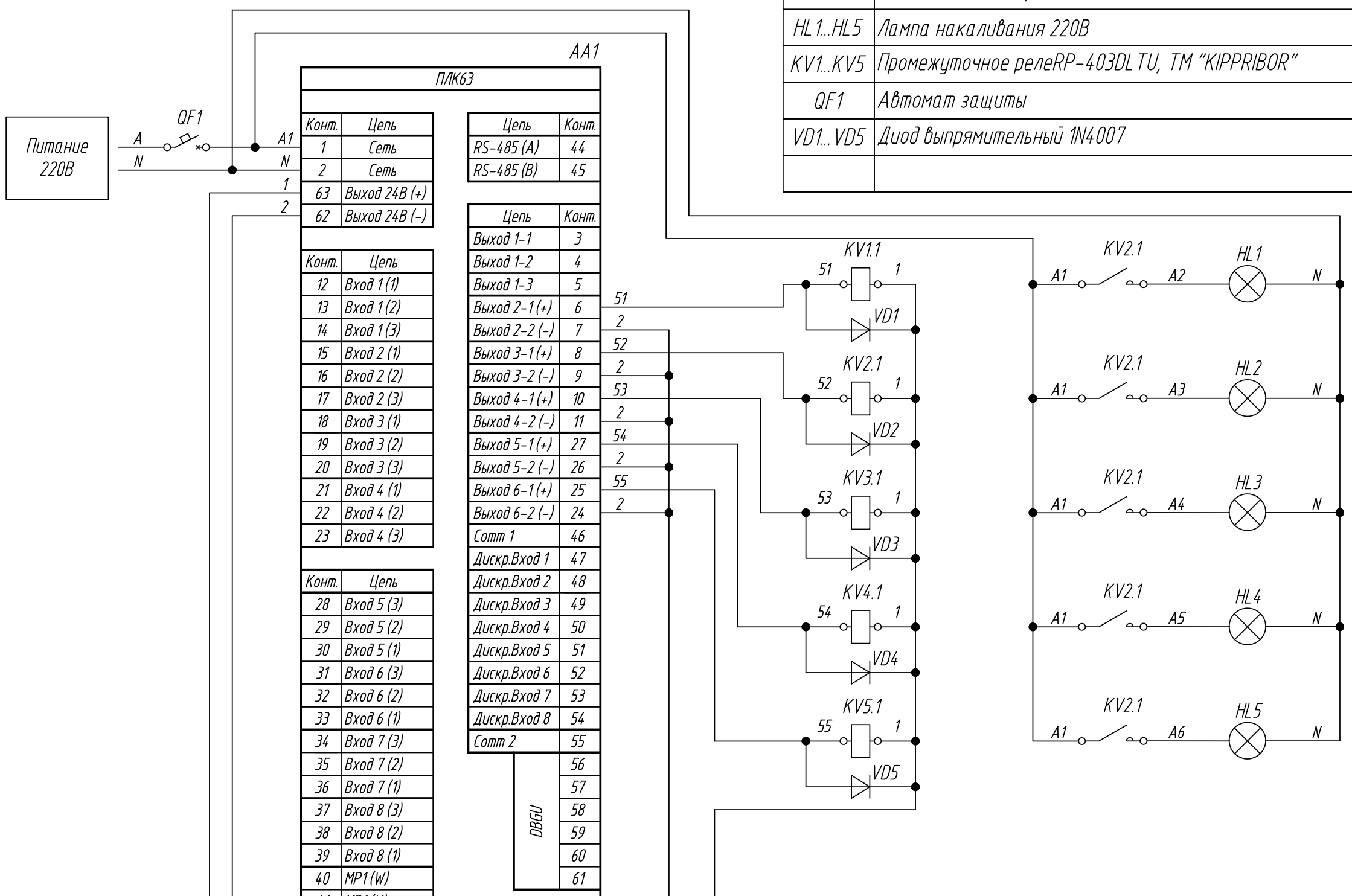


Поз. обознач.	Наименование	Кол.	Примечание
AA1	Программируемый логический контроллер		
	ПЛК63-РККККК-х, ТМ "ОВЕН"	1	
HL1...HL5	Лампа накаливания 220В	5	
KV1...KV5	Промежуточное реле RP-403DL TU, ТМ "КИПРИБОР"	5	Упр. 24VDC
QF1	Автомат защиты	1	
VD1...VD5	Диод выпрямительный 1N4007	5	



Конт.	Цепь
1	Сеть
2	Сеть
63	Выход 24В (+)
62	Выход 24В (-)

Цепь	Конт.
RS-485 (A)	44
RS-485 (B)	45

Конт.	Цепь
12	Вход 1 (1)
13	Вход 1 (2)
14	Вход 1 (3)
15	Вход 2 (1)
16	Вход 2 (2)
17	Вход 2 (3)
18	Вход 3 (1)
19	Вход 3 (2)
20	Вход 3 (3)
21	Вход 4 (1)
22	Вход 4 (2)
23	Вход 4 (3)

Цепь	Конт.
Выход 1-1	3
Выход 1-2	4
Выход 1-3	5
Выход 2-1(+)	6
Выход 2-2(-)	7
Выход 3-1(+)	8
Выход 3-2(-)	9
Выход 4-1(+)	10
Выход 4-2(-)	11
Выход 5-1(+)	27
Выход 5-2(-)	26
Выход 6-1(+)	25
Выход 6-2(-)	24
Сотт 1	46
Дискр.Вход 1	47
Дискр.Вход 2	48
Дискр.Вход 3	49
Дискр.Вход 4	50
Дискр.Вход 5	51
Дискр.Вход 6	52
Дискр.Вход 7	53
Дискр.Вход 8	54
Сотт 2	55

Конт.	Цепь
28	Вход 5 (3)
29	Вход 5 (2)
30	Вход 5 (1)
31	Вход 6 (3)
32	Вход 6 (2)
33	Вход 6 (1)
34	Вход 7 (3)
35	Вход 7 (2)
36	Вход 7 (1)
37	Вход 8 (3)
38	Вход 8 (2)
39	Вход 8 (1)
40	MP1 (W)
41	MP1 (X)
42	MP1 (Y)
43	MP1 (Z)

Цепь	Конт.
56	
57	
58	
59	
60	
61	

Цепь	Разъем
RS-232	RJ12

Изм.	Лист	№ докум.	Подпись	Дата
Разраб.				
Провер.				
Т.контр.				
Рук.раз.				
Н.контр.				
Утв.				

ПЛК63,
Управление промежуточным реле
Схема электрическая принципиальная

Лит.	Масса	Масштаб
Лист	Листов 1	

Инд. № подл.	Подпись и дата
Взам. инв. №	Инд. № дубл.
Подпись и дата	Подпись и дата