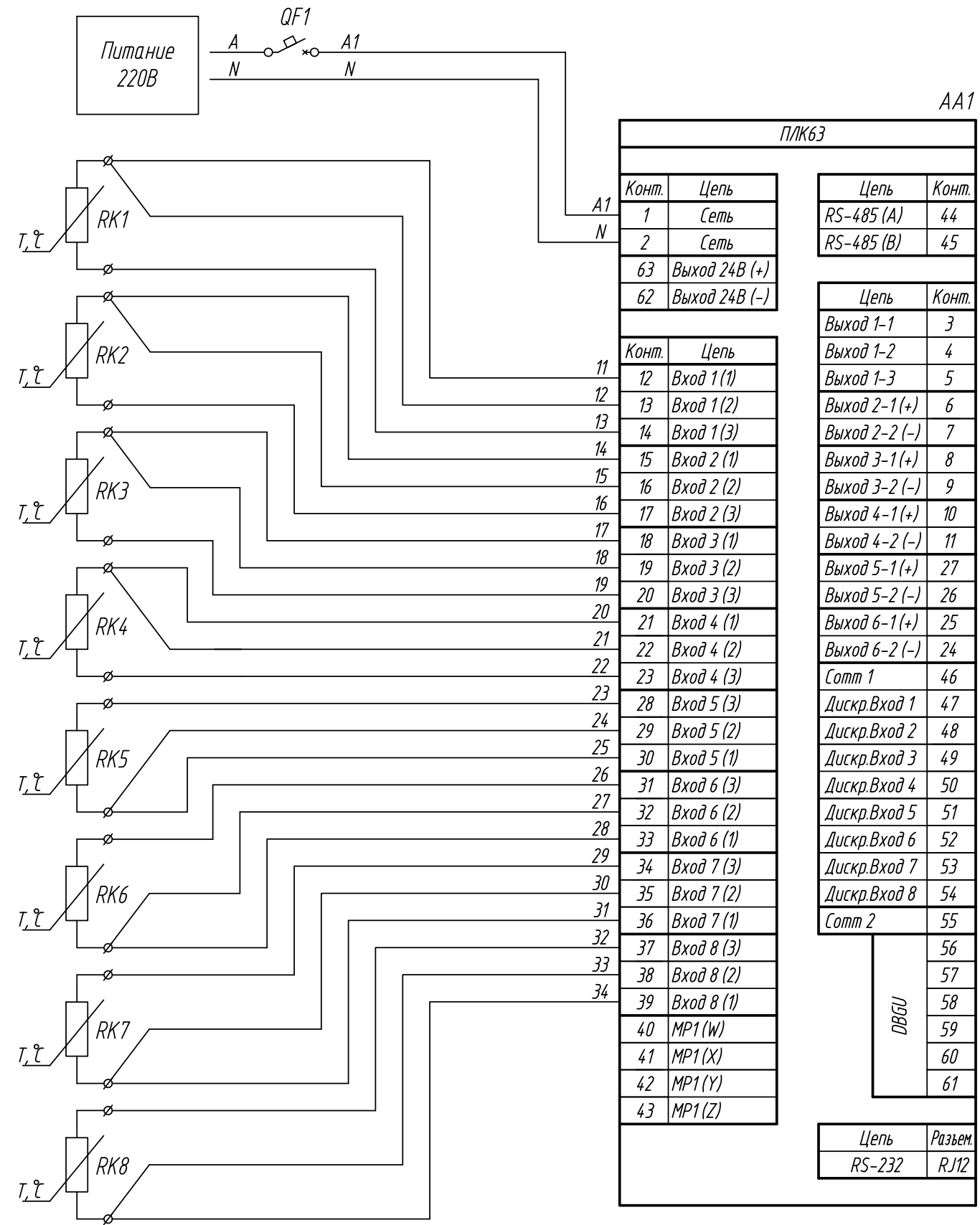


Инв. № подл.	Подпись и дата
Взам. инв. №	Инв. № дубл.
Подпись и дата	Подпись и дата



Поз. обознач.	Наименование	Кол.	Примечание
AA1	Программируемый логический контроллер		
	ПЛК63-Рxxxxх-х, ТМ "ОВЕН"	1	
QF1	Автомат защиты	1	
RK1...RK8	Термопреобразователь сопротивления		
	ДТСх, ТМ "ОВЕН"	8	

Конт.	Цель	Цель	Конт.
1	Сеть	RS-485 (A)	44
2	Сеть	RS-485 (B)	45
63	Выход 24В (+)		
62	Выход 24В (-)		
Конт.	Цель	Цель	Конт.
11	Вход 1 (1)	Выход 1-1	3
12	Вход 1 (2)	Выход 1-2	4
13	Вход 1 (3)	Выход 1-3	5
14	Вход 2 (1)	Выход 2-1 (+)	6
15	Вход 2 (2)	Выход 2-2 (-)	7
16	Вход 2 (3)	Выход 3-1 (+)	8
17	Вход 3 (1)	Выход 3-2 (-)	9
18	Вход 3 (2)	Выход 4-1 (+)	10
19	Вход 3 (3)	Выход 4-2 (-)	11
20	Вход 4 (1)	Выход 5-1 (+)	27
21	Вход 4 (2)	Выход 5-2 (-)	26
22	Вход 4 (3)	Выход 6-1 (+)	25
23	Вход 5 (3)	Выход 6-2 (-)	24
24	Вход 5 (2)	Сонт 1	46
25	Вход 5 (1)	Дискр.Вход 1	47
26	Вход 6 (3)	Дискр.Вход 2	48
27	Вход 6 (2)	Дискр.Вход 3	49
28	Вход 6 (1)	Дискр.Вход 4	50
29	Вход 7 (3)	Дискр.Вход 5	51
30	Вход 7 (2)	Дискр.Вход 6	52
31	Вход 7 (1)	Дискр.Вход 7	53
32	Вход 8 (3)	Дискр.Вход 8	54
33	Вход 8 (2)	Сонт 2	55
34	Вход 8 (1)		
40	MP1 (W)		
41	MP1 (X)		
42	MP1 (Y)		
43	MP1 (Z)		
		Цель	Разъем
		RS-232	RJ12

Изм.	Лист	№ докум.	Подпись	Дата	ПЛК63, Подключение термосопротивления по трёхпроводной схеме		
Разраб.					Лит.	Масса	Масштаб
Провер.							
Т.контр.					Схема электрическая принципиальная		
Рук.раз.					Лист	Листов 1	
Н.контр.							
Утв.							