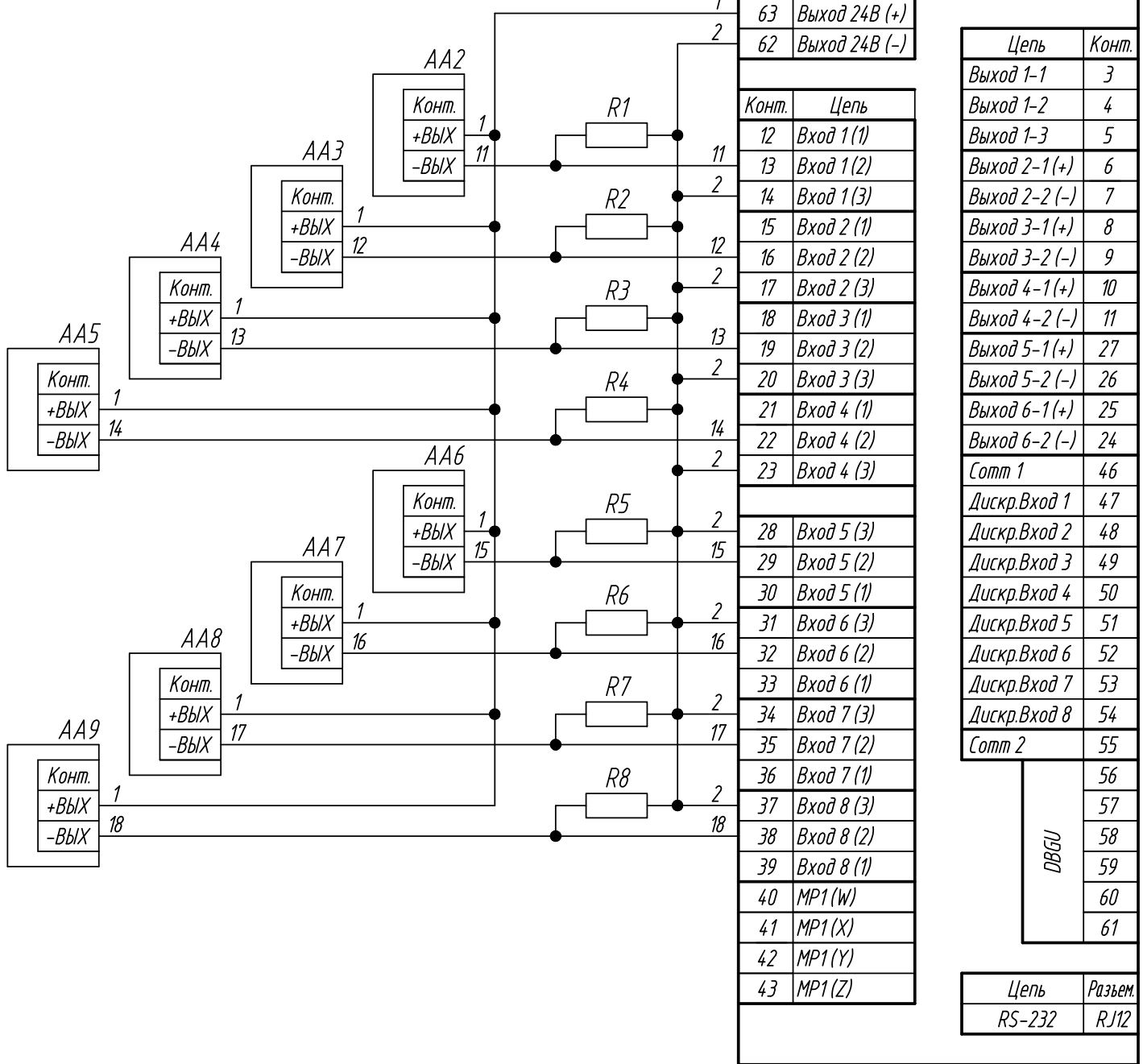
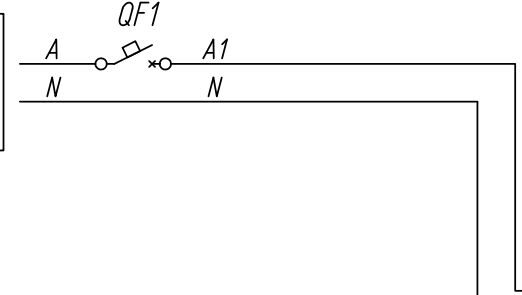


Питание  
220В



Поз. обознач.	Наименование	Кол.	Примечание
AA1	Программируемый логический контроллер		
	ПЛК63-Рxxxxх-х, ТМ "ОВЕН"	1	
AA2...AA9	Датчик температуры с выходным сигналом 4...20мА		
	ДТС125Л-х, ТМ "ОВЕН"	8	
QF1	Автомат защиты	1	
R1...R8	Резистор прецизионный 100,000 +/- 0,025 Ом	8	

Инв. № подл. Подпись и дата. Взам. инв. №. Инв. № дубл. Подпись и дата.

Изм.	Лист	№ докум.	Подпись	Дата	Лит.	Масса	Масштаб
ПЛК63, Подключение датчика температуры с выходным сигналом 4...20мА							
Разраб.							
Провер.							
Т.контр.							
Рук.раз.							
Н.контр.							
Утв.							
Схема электрическая принципиальная					Лист	Листов 1	