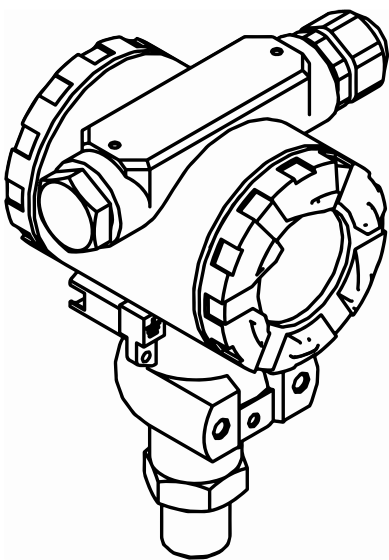




ПД100

Преобразователь давления измерительный



EAC Ex

Руководство по эксплуатации

08.2020
версия 1.5

Содержание

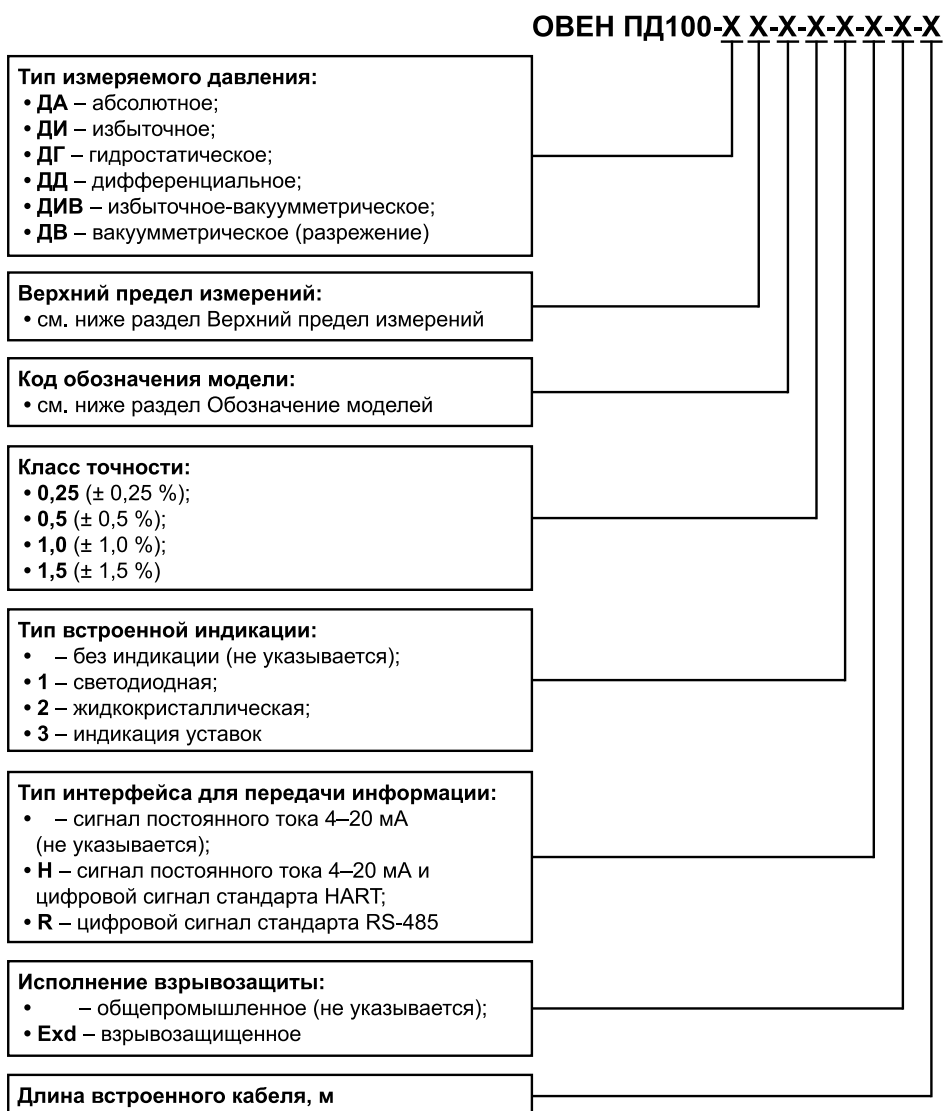
Введение	3
Предупреждающие сообщения	5
Используемые термины и аббревиатуры	5
1 Назначение и функции	6
2 Технические характеристики и условия эксплуатации	7
2.1 Верхний предел измерений	7
2.2 Обозначение моделей	8
2.3 Основная погрешность	9
2.4 Встроенная индикация	9
2.5 Типы выходного интерфейса	9
2.6 Технические характеристики	9
2.7 Условия эксплуатации	10
3 Устройство	12
4 Меры безопасности	15
5 Обеспечение взрывозащищенности	16
6 Монтаж	17
6.1 Установка	17
6.2 Габаритные и присоединительные размеры	18
6.3 Обеспечение взрывозащищенности во время монтажа	20
7 Подключение	21
7.1 Схемы подключения	22
8 Настройка	23
8.1 Корректировка «нуля»	23
8.2 Редактируемые параметры	24
9 Техническое обслуживание	25
10 Маркировка	26
11 Упаковка, консервация и утилизация	26
12 Транспортирование и хранение	26

Введение

Настоящее руководство по эксплуатации предназначено для ознакомления обслуживающего персонала с устройством, принципом действия, конструкцией, технической эксплуатацией и обслуживанием измерительного преобразователя давления ПД100 (в дальнейшем по тексту именуемого «прибор» или «преобразователь»).

Подключение, регулировка и техническое обслуживание преобразователя должны производиться только квалифицированным специалистом после прочтения настоящего руководства по эксплуатации.

Прибор изготавливается в различных модификациях, указанных в коде полного условного обозначения.



В зависимости от модели преобразователь может быть однопредельным или перестраиваемым многопредельным (для этого нужны цифровые интерфейсы RS-485 и HART).

Пример

Обозначение преобразователя при заказе: **ПД100-ДИ 0,1-111-0,5**.

Изготовлению и поставке подлежит преобразователь избыточного давления ПД200 со следующими характеристиками:

- избыточное измеряемое давление (ДИ) с верхним пределом измерения 100 кПа;
- сигнал постоянного тока 4–20 мА;
- материал измерительной мембраны – сталь 316L, штуцер M20 × 1,5 с закрытой мембраной;
- разъем DIN43650 A;
- класс точности – 0,5.

Предупреждающие сообщения

В данном руководстве применяются следующие предупреждения:



ОПАСНОСТЬ

Ключевое слово ОПАСНОСТЬ сообщает о **непосредственной угрозе опасной ситуации**, которая приведет к смерти или серьезной травме, если ее не предотвратить.



ВНИМАНИЕ

Ключевое слово ВНИМАНИЕ сообщает о **потенциально опасной ситуации**, которая может привести к небольшим травмам.



ПРЕДУПРЕЖДЕНИЕ

Ключевое слово ПРЕДУПРЕЖДЕНИЕ сообщает о **потенциально опасной ситуации**, которая может привести к повреждению имущества.



ПРИМЕЧАНИЕ

Ключевое слово ПРИМЕЧАНИЕ обращает внимание на полезные советы и рекомендации, а также информацию для эффективной и безаварийной работы оборудования.

Ограничение ответственности

Ни при каких обстоятельствах ООО «Производственное объединение ОВЕН» и его контрагенты не будут нести юридическую ответственность и не будут признавать за собой какие-либо обязательства в связи с любым ущербом, возникшим в результате установки или использования прибора с нарушением действующей нормативно-технической документации.

Используемые термины и аббревиатуры

HART – цифровой промышленный протокол передачи данных. Модулированный цифровой сигнал, позволяющий получить информацию об измеряемом параметре и о состоянии датчика или осуществить его настройку, накладывается на токовый выходной сигнал 4–20 мА. Питание преобразователя, передача аналогового и цифрового сигналов осуществляется по двум проводам. Получение сигнала о параметре и передача сигнала о настройке преобразователя осуществляется с помощью HART-модема или HART-коммуникатора.

RS-485 – стандарт передачи данных по двухпроводному полудуплексному многоточечному последовательному каналу связи. Данные передаются с помощью дифференциальных сигналов. Разница напряжений между проводниками одной полярности означает логическую единицу, разница другой полярности — ноль.

ВПИ – верхний предел измерения (давления).

ЖКИ – жидкокристаллический индикатор.

ПК – персональный компьютер.

ПЛК – программируемый логический контроллер.

ПУЭ – «Правила устройства электроустановок».

ПЭЭП – «Правила эксплуатации электроустановок потребителей».

1 Назначение и функции

Преобразователь предназначен для регулирования технологических процессов в системах автоматического контроля на промышленных предприятиях в соответствии с ГОСТ Р 52931–2008.

Функции преобразователя:

- измерение давления, не превышающего верхний предел измерения, в неагрессивных жидких и газообразных средах;
- во взрывозащищенном исполнении – работа во взрывоопасных зонах;
- непрерывное преобразование измеряемого давления (абсолютного, избыточного, гидростатического, дифференциального, разрежения) в унифицированный выходной сигнал постоянного тока 4–20 мА и (или) цифровой сигнал интерфейсов HART или RS-485;
- цифровая фильтрация (демпфирование) преобразованного сигнала;
- передача полученного сигнала по цифровым интерфейсам к другим приборам системы.

Взрывозащищенный преобразователь (с маркировкой Exd) имеет вид взрывозащиты «взрывонепроницаемая оболочка» и предназначен для установки и работы во взрывоопасных зонах помещений, а также для наружной установки согласно главе 7.3 ПУЭ и другим нормативным документам, регламентирующим применение электрооборудования во взрывоопасных условиях.

Преобразователь относится к восстанавливаемым одноканальным и однофункциональным изделиям и является взаимозаменяемым изделием третьего порядка согласно ГОСТ Р 52931–2008 и соответствует требованиям ГОСТ 22520–85.

Преобразователь выпускается согласно ТУ 4212-002-46526536-2009.

2 Технические характеристики и условия эксплуатации

2.1 Верхний предел измерений

ВПИ давления среды зависит от типа давления.

Диапазоны ВПИ для однопредельных преобразователей приведены в [таблице 2.1](#).

Нижний предел измерений преобразователей равен нулю или нижнему предельному значению.

Таблица 2.1 – Диапазоны верхних пределов измерения давления для однопредельных преобразователей

Тип измеряемого давления	ВПИ
ДА	от 1 кПа до 10 МПа
ДИ	от 100 Па до 100 МПа
ДД	от 100 Па до 10 МПа
ДГ	от 1 кПа до 2,5 МПа
ДВ	от –100 Па до –100 кПа
ДИВ	от –100 Па до –100 кПа (разрежение), от 100 Па до 250 кПа (избыточное)

Многопредельные преобразователи настраиваются на предприятии-изготовителе на максимальный ВПИ (если иное не указано в заказе) и могут в процессе эксплуатации перестраиваться пользователем на более низкий предел в диапазоне, предусмотренном для данной модели (см. таблицу).

Многопредельность γ определяется как отношение максимального допустимого ВПИ (P_{max}) к минимальному допустимому ВПИ (P_{min}). Многопредельность для преобразователей составляет 5:1.

Таблица 2.2 – Диапазоны верхних пределов измерения давления для многопредельных преобразователей типа ДА и ДИ

Тип давления	Минимальный ВПИ (P_{min}), МПа	Максимальный ВПИ (P_{max}), МПа	Максимальное допустимое давление перегрузки, МПа	Предел допускаемой основной погрешности при P_{max} , %
ДА	0,020	0,100	0,200	0,25
	0,120	0,600	1,000	
	0,500	2,500	4,000	
	1,200	6,000	10,00	
ДИ	0,020	0,100	0,200	
	0,120	0,600	1,000	
	0,500	2,500	4,000	
	1,200	6,000	10,00	
	5,000	25,00	40,00	



ПРИМЕЧАНИЕ

Предел допускаемой основной погрешности в диапазоне $P_{max}-P_{min}$, % (при $3 \leq P_{max} / P_v \leq 5$) 0,5, где P_v – ВПИ в диапазоне $P_{max}-P_{min}$.

Таблица 2.3 – Диапазоны верхних пределов измерения давления для многопределных преобразователей типа ДА и ДИ

Тип давления	Минимальный ВПИ (P_{\min}), кПа	Максимальный ВПИ (P_{\max}), кПа	Максимальное допустимое давление перегрузки, кПа	Предел допускаемой основной погрешности при P_{\max} , %
ДИВ, ДД	$\pm 0,2$	$\pm 1,0$	20	0,5
	$\pm 0,5$	$\pm 2,5$		
	$\pm 1,2$	$\pm 6,0$		
	$\pm 5,0$	± 25	100	
	± 20	± 100	310	

**ПРИМЕЧАНИЕ**

Предел допускаемой основной погрешности в диапазоне $P_{\max}-P_{\min}$, % (при $3 \leq P_{\max} / P_{\min} \leq 5$) 1,0 – где P_{\min} – ВПИ в диапазоне $P_{\max}-P_{\min}$.

2.2 Обозначение моделей

Обозначение модели преобразователя состоит из трех цифр:

- **первая цифра** обозначает код материала измерительной мембраны, контактирующей с измерительной средой;

Таблица 2.4 – Соответствие кода обозначения и материала мембраны

Код обозначения	Материал мембраны
1	Сталь AISI 316L
2	Сталь 36НХТЮ
3	Керамика Al_2O_3
4	Титановый сплав BT8 или BT9
5	Тантал
6	Монель
7	Хастеллой-С
8	Кремний

- **вторая цифра** обозначает код типа измерительного штуцера;

Таблица 2.5 – Соответствие кода обозначения и типа штуцера

Код обозначения	Тип штуцера
1	M20 × 1,5
2	M20 × 1,5 (открытая мембрана)
3	M24 × 1,5
4	M24 × 1,5 (открытая мембрана)
5	Фланец
6	Фланец (открытая мембрана)
7	G 1/2
8	G 1/4
9	«Елочка»

- **третья цифра** обозначает код типа электрического соединителя.

Таблица 2.6 – Соответствие кода обозначения и типа электрического соединителя

Код обозначения	Тип электрического соединителя
1	Разъем DIN43650 A
2	Разъем DIN43650 C
3	Разъем M12
4	Разъем 2PM
5	Кабельный ввод

Продолжение таблицы 2.6

Код обозначения	Тип электрического соединителя
6	Сальниковый ввод
7	Встроенный кабель с капилляром
8	Встроенный кабель без капилляра

2.3 Основная погрешность

Основная погрешность преобразователя, выраженная в процентах от диапазона измерения, не должна превышать значения, указанного в обозначении преобразователя.

Вариация выходного сигнала не превышает 0,5 от значения допускаемой основной погрешности преобразователя.

Стабильность преобразователя – не хуже 0,5 от значения предела допускаемой основной погрешности за год.

Преобразователь выдерживает воздействия перегрузки в течение 15 минут предельным давлением превышающим ВПИ на 100 %.

В отдельных случаях перегрузка давлением может привести к незначительным изменениям нормированных характеристик преобразователя. Для исключения данного эффекта после воздействия перегрузки следует скорректировать начальное значение выходного сигнала.

2.4 Встроенная индикация

Преобразователи поставляются без индикации или со светодиодным или жидкокристаллическим индикатором. Индикатор посредством встроенной клавиатуры предоставляет возможность выполнять минимальную настройку преобразователя.

2.5 Типы выходного интерфейса

Преобразователь с цифровым выходным сигналом HART-протокола имеет возможность передавать информацию об измеряемой величине в цифровом виде по двухпроводной линии связи вместе с сигналом постоянного тока 4–20 мА, который может приниматься и обрабатываться любым устройством, поддерживающим протокол HART (например, HART-коммуникатором или ПК с HART-модемом).

Преобразователь с выходным сигналом стандарта RS-485 обеспечивает передачу информации только в цифровом виде. Информационный канал и канал питания у таких преобразователей разделены.

Оба стандарта подразумевают работу в режиме «ведущий-ведомый» (master-slave) – преобразователь выступает в качестве ведомого устройства (slave). Соответственно, в сети требуется ведущее устройство (master), в качестве которого может использоваться ПК или прибор высокого уровня, например, ПЛК.

2.6 Технические характеристики

Таблица 2.7 – Характеристики преобразователя

Наименование	Значение
Потребляемая мощность преобразователей, не более	0,8 Вт
Степень защиты согласно ГОСТ 14254: • ПД100-ДГ • остальные модификации	IP68 IP65
Масса, не более	1,5 кг
Средняя наработка на отказ	100 000 часов
Средний срок службы	12 лет

Время установления выходного сигнала преобразователя при скачкообразном изменении измеряемого параметра, составляющем 100 % от диапазона измерений преобразователя, не превышает 0,1 секунды (при отключенном демпфировании выходного сигнала преобразователя).

Дополнительная погрешность преобразователей, вызванная:

- изменением температуры окружающего воздуха в рабочем диапазоне температур, выраженная в процентах от диапазона изменения выходного сигнала, на каждые 10 °С не превышает 0,2 значения предела допускаемой основной погрешности;
- воздействием вибрации, в процентах от диапазона изменения выходного сигнала, не превышает 0,1 значения предела допускаемой основной погрешности.

Пульсация аналогового выходного сигнала преобразователя не превышает 0,1 % от диапазона выходного сигнала при номинальных значениях напряжения питания и сопротивления нагрузки.

Во время передачи сигналов по протоколу HART допустимо наличие в сигнальной линии пульсаций с амплитудой $\pm 1,5$ мА.

Время включения преобразователя, измеряемое как время от момента подачи напряжения питания преобразователя до установления выходного сигнала в допустимых пределах основной погрешности, составляет не более 10 секунд (при отключенном демпфировании выходного сигнала преобразователя).

Преобразователь имеет защиту от обратной полярности напряжения питания.

Преобразователи всех исполнений имеют линейно-возрастающую зависимость выходного сигнала от входной измеряемой величины.

Пределы допускаемого сопротивления нагрузки для выходного сигнала 4–20 мА зависят от напряжения питания преобразователя и должны быть в границах рабочей зоны, приведенной на [рисунке 2.1](#), но допустимое сопротивление нагрузки для цифрового сигнала стандарта HART должно быть не менее 250 Ом.

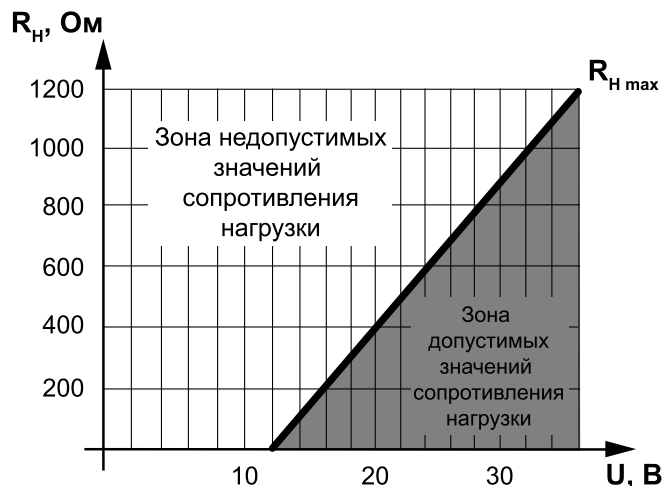


Рисунок 2.1 – График для выбора допустимых значений сопротивления нагрузки

2.7 Условия эксплуатации

Преобразователь предназначен для эксплуатации в следующих условиях:

- температура окружающего воздуха от -40 до $+80$ °С;
- верхний предел относительной влажности воздуха: не более 85 % при $+35$ °С и более низких температурах без конденсации влаги;
- атмосферное давление от 84 до 106,7 кПа.

Преобразователь гидростатического давления ПД100-ДГ предназначен для эксплуатации в следующих условиях:

- резервуары с не кристаллизующейся жидкостью (в том числе технической водой);
- температура окружающего воздуха и жидкости от -20 до $+70$ °С.

Ограничения, накладываемые на рабочие (измеряемые) среды:

- диапазон температуры измеряемой среды от -40 до $+100$ °С (-40 до $+80$ °С для взрывозащищенного исполнения ПД100-Exd);
- рабочая среда должна быть неагрессивна по отношению к контактирующим с ней материалам преобразователя;
- рабочая среда не должна кристаллизоваться или затвердевать в приемнике давления.

По устойчивости к механическим воздействиям во время эксплуатации ПД100-ДИВ и ПД100-ДД соответствуют группе исполнения L3 по ГОСТ Р 52931–2008, остальные модификации соответствуют группе V2.

По уровню излучения радиопомех прибор соответствует нормам, приведенным в ГОСТ Р 51318.22 для оборудования класса Б.

3 Устройство



ПРИМЕЧАНИЕ

Предприятие-изготовитель оставляет за собой право на внесение в конструкцию и схемотехническое решение преобразователей изменений, не ухудшающих его характеристик.

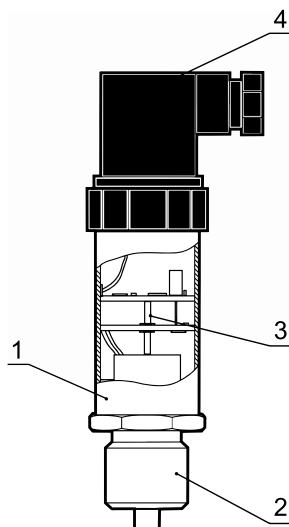


Рисунок 3.1 – Типовая конструкция преобразователей ПД100-ДИ, ПД100-ДА, ПД100-ДВ, ПД100-ДИВ без встроенной индикации

Элементы преобразователей ПД100-ДИ, ПД100-ДА, ПД100-ДВ, ПД100-ДИВ без встроенной индикации:

1. Корпус.
2. Штуцер.
3. Нормирующий преобразователь.
4. Кабельный ввод.

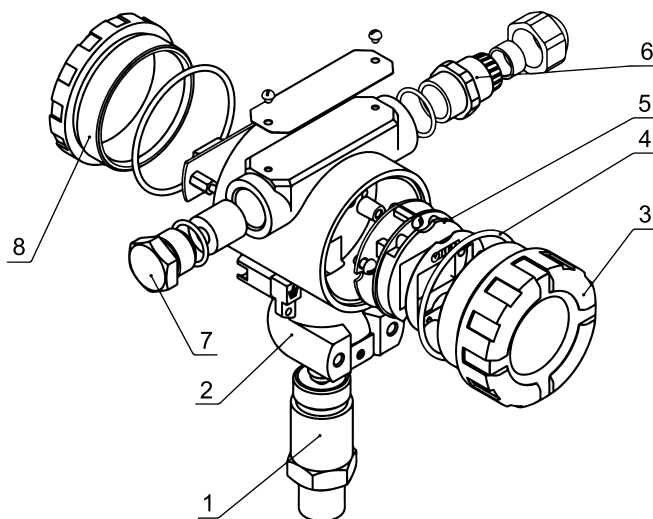


Рисунок 3.2 – Типовая конструкция преобразователя ПД100-ДИ со встроенным ЖКИ

Элементы преобразователя ПД100-ДИ со встроенным ЖКИ:

1. Штуцер с тензомодулем.
2. Корпус.
3. Передняя крышка со стеклом.
4. Уплотнительные резиновые кольца.
5. Нормирующий преобразователь с ЖКИ.
6. Кабельный ввод.
7. Металлическая заглушка.
8. Задняя крышка.

Для крепления преобразователя к вертикальной поверхности в комплект поставки входит кронштейн.

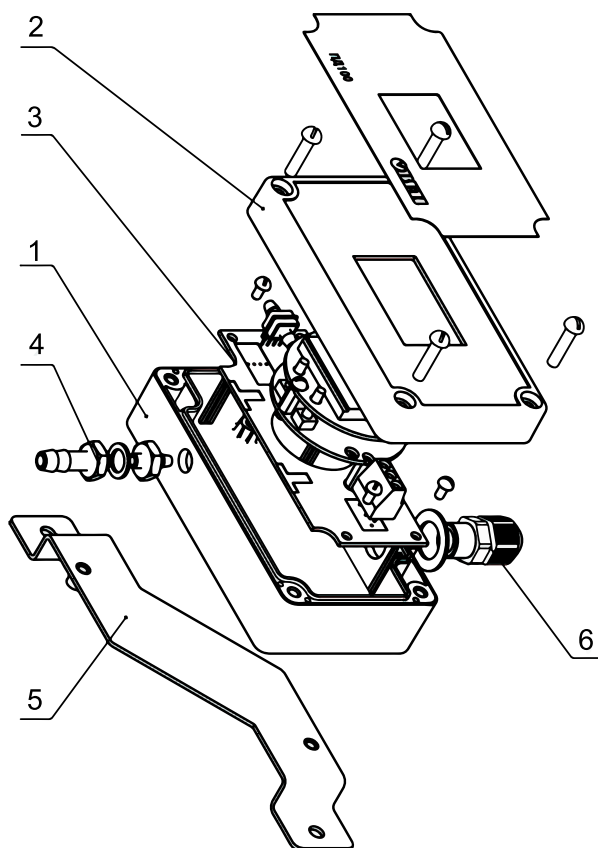


Рисунок 3.3 – Типовая конструкция преобразователя настенного исполнения ПД100-ДИВ со встроенным ЖКИ

Элементы преобразователя настенного исполнения ПД100-ДИВ со встроенным ЖКИ:

1. Корпус.
2. Крышка.
3. Нормирующий преобразователь с ЖКИ.
4. Штуцер.
5. Кронштейн.
6. Кабельный ввод.

Для доступа к кнопкам лицевой панели вычислительного блока следует снять переднюю крышку преобразователя.

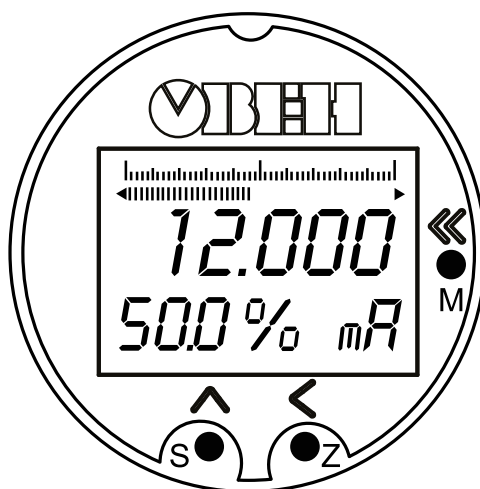





Рисунок 3.4 – Лицевая панель вычислительного блока

На лицевой панели вычислительного блока расположены элементы управления и индикации:

- ЖКИ с подсветкой для отображения измеряемых величин;
- кнопка  (или **M**) для входа в меню редактирования параметров преобразователя, выбора параметра и записи отредактированного значения;
- кнопка  (или **Z**) для изменения значения редактируемого параметра и выбора позиции редактируемой цифры;
- кнопка  (или **S**) для увеличения значения редактируемой цифры.

ЖКИ в режиме измерения давления отображает:

- величину измеряемого давления в цифровом виде, в установленных при настройке единицах измерения;
- единицы измерения (мА, Па, кПа, МПа или %);
- величину измеряемого давления в процентах от ВПИ;
- линейную шкалу с индикацией измеренного давления относительно ВПИ.

В режиме редактирования и калибровки ЖКИ отображает служебную информацию.

4 Меры безопасности

По способу защиты от поражения электрическим током преобразователь соответствует классу 01 ГОСТ 12.2.007.0-75. Корпус преобразователя в обязательном порядке должен быть заземлен.

Взрывозащищенный преобразователь должен эксплуатироваться в соответствии с требованиями главы 7.3 ПУЭ и других нормативных документов, регламентирующих применение электрооборудования во взрывоопасных условиях.

Для установок с напряжением до 1000 В во время монтажа, эксплуатации, технического обслуживания и поверки преобразователя следует соблюдать требования следующих документов:

- ГОСТ 12.3.019–80;
- «Правила эксплуатации электроустановок потребителей»;
- «Правила охраны труда при эксплуатации электроустановок».



ПРЕДУПРЕЖДЕНИЕ

Все работы по подсоединению преобразователя к магистрали и отсоединению от нее следует производить только при отсутствии давления в магистрали. Все работы по электрическому подсоединению и отсоединению преобразователя следует производить при отключенном источнике питания.

Для монтажа преобразователя и к его последующему обслуживанию допускается персонал, имеющий допуск на право работы с электроустановками напряжением до 1000 В, квалификационную группу по технике безопасности не ниже II в соответствии с «Правилами техники безопасности при эксплуатации электроустановок потребителей», аттестованный для работы с сосудами под давлением и прошедший очередной инструктаж по технике безопасности.

Эксплуатационные ограничения

Преобразователь допускается применять при температуре измеряемой среды, выходящей за пределы рабочего диапазона (от –40 до +80 °С) при условии принятия специальных мер по обеспечению температуры на входе в приемную полость преобразователя в пределах указанного диапазона. Например, путем подбора длины соединительной линии (отвода), достаточной для соответствующего снижения температуры, или применения специальных охладителей.

Не допускается эксплуатация преобразователя в системах с давлением, превышающим верхний предел измеряемого давления.

Не допускается применение преобразователя для измерения давления сред, агрессивных по отношению к материалам конструкции преобразователя, контактирующим с измеряемой средой.

В случае измерения давления агрессивных, кристаллизующихся и загрязненных сред, отборные устройства давления должны иметь разделительные сосуды или мембраны. Разделительные сосуды должны устанавливаться как можно ближе к точке отбора давления.

Во время эксплуатации преобразователя следует исключить:

- накопление и замерзание конденсата в приемной полости и внутри соединительных трубопроводов (для газообразных сред);
- замерзание, кристаллизацию среды или выкристаллизовывание из нее отдельных компонентов (для жидких сред).

Соединительные линии давления от места отбора давления к преобразователю должны иметь минимально возможную длину (не более 15 м) и соответствующие односторонние уклоны (не менее 1:10):

- для газа – уклон вверх, в нижней точке рекомендуется устанавливать отстойные сосуды;
- для жидкости – уклон вниз с установкой в верхней точке газосборника.

Отборные устройства следует размещать в местах, где скорость движения измеряемой среды наименьшая, поток без завихрений, т. е. на прямолинейных участках трубопроводов при максимальном расстоянии от запорных устройств, колен, компенсаторов и других гидравлических соединений.

При выборе места установки преобразователя на магистралях давления должно быть обеспечено достаточно свободного пространства для работы с преобразователем при монтаже и обслуживании.

Штуцер преобразователя перед затягиванием должен свободно вворачиваться без применения ключа в резьбовое отверстие монтажного гнезда на всю длину резьбы. Монтажное гнездо должно соответствовать по присоединительным размерам исполнению штуцера преобразователя.

5 Обеспечение взрывозащищенности

Взрывозащищенность преобразователя класса Exd обеспечивается помещением электрических частей во взрывонепроницаемую оболочку (согласно ГОСТ 31610.0–2014), имеющую высокую степень механической прочности, и помещением электрических частей преобразователя давления (чувствительного элемента с выводными проводами) в оболочку с видом защиты «специальный» (согласно ГОСТ IEC 60079-1-2011). Взрывозащищенность исключает передачу взрыва внутри преобразователя в окружающую взрывоопасную среду.

Взрывонепроницаемость оболочки преобразователя обеспечивается исполнением деталей и их соединением с соблюдением параметров взрывозащиты согласно ГОСТ 31610.0–2014. Взрывонепроницаемость соответствует виду «взрывонепроницаемая оболочка ("d")».

Взрывонепроницаемость ввода кабелей обеспечивается уплотнением эластичным резиновым уплотнителем.

Взрывозащищенный преобразователь обеспечивает герметичность корпуса при избыточном давлении 1,0 МПа (согласно ГОСТ 31610.0–2014).

Максимальная допустимая температура наружной поверхности преобразователя 80 °С, что соответствует температурному классу Т6 ГОСТ 31610.0–2014.

Во время монтажа взрывозащищенного преобразователя следует руководствоваться следующими документами:

- ПЭЭП (глава 3.4 «Электроустановки во взрывоопасных зонах»);
- ПУЭ (глава 7.3).

6 Монтаж

6.1 Установка

Во время установки преобразователя на объекте следует соблюдать меры безопасности из [раздела 4](#).

Монтажное положение преобразователя может быть произвольным – удобным для монтажа, демонтажа и обслуживания. Преобразователь рекомендуется монтировать с ориентацией соединителя электрического (разъема) вверх.

Во время монтажа усилие затягивания, прикладываемого к гайке штуцера преобразователя, не должно превышать 50 Н · м.

Уплотнение между штуцером и гнездом следует выполнять с помощью прокладки из комплекта поставки преобразователя или аналогичной таких же размеров, выполненной из того же материала.

Рекомендации для монтажа преобразователя:

- монтировать преобразователь с учетом эксплуатационных ограничений из [раздела 4](#);
- в случае использования соединительных линий в них должны предусматриваться специальные заглушаемые отверстия для продувки (слива конденсата);
- соединительные линии (импульсные трубки) следует прокладывать так, чтобы исключить образование газовых мешков (при измерении давления жидкости) или гидравлических пробок (при измерении давления газа);
- перед присоединением преобразователя магистрали (соединительные линии) должны быть тщательно продуты для уменьшения загрязнения полости приемника давления преобразователя;
- после присоединения преобразователя следует проверить места соединений на герметичность при максимальном рабочем или максимальным допустимым перегрузочном давлении;
- в случае установки преобразователя непосредственно на технологическом оборудовании и трубопроводах должны применяться отборные устройства с вентилями (трехходовыми кранами) для обеспечения возможности отключения и проверки преобразователя;
- при пульсирующем давлении рабочей среды, гидроударах, отборные устройства должны иметь отводы в виде петлеобразных успокоителей.



ПРИМЕЧАНИЕ

Лучшие результаты для защиты преобразователя от гидроударов дает специальный демпфер (в комплект поставки не входит и приобретается отдельно). Демпфер гидравлических ударов устанавливается в промежуток между магистралью и преобразователем, для чего имеет соответствующий штуцер и гнездо.

6.2 Габаритные и присоединительные размеры

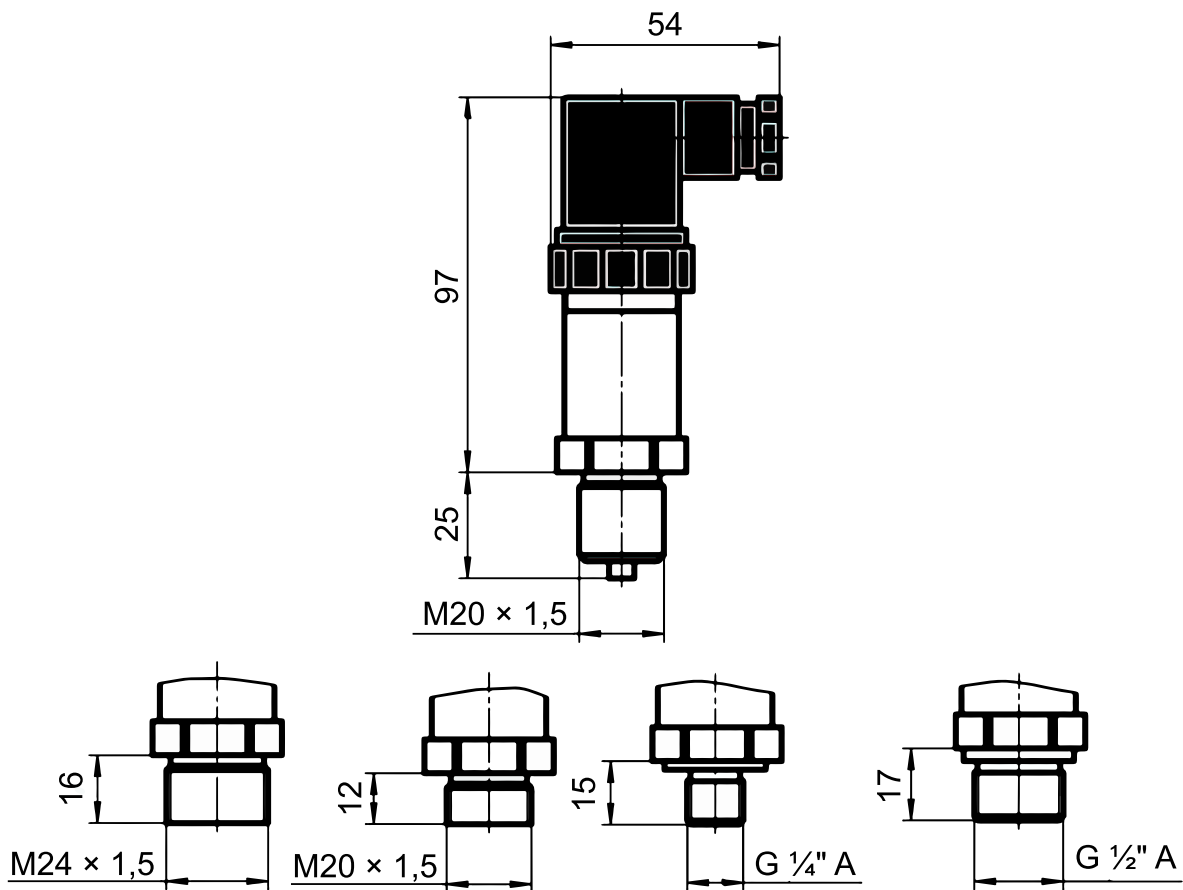


Рисунок 6.1 – Габаритные и присоединительные размеры преобразователей ПД100-ДИ, ПД100-ДА, ПД100-ДВ, ПД100-ДИВ (без встроенной индикации)

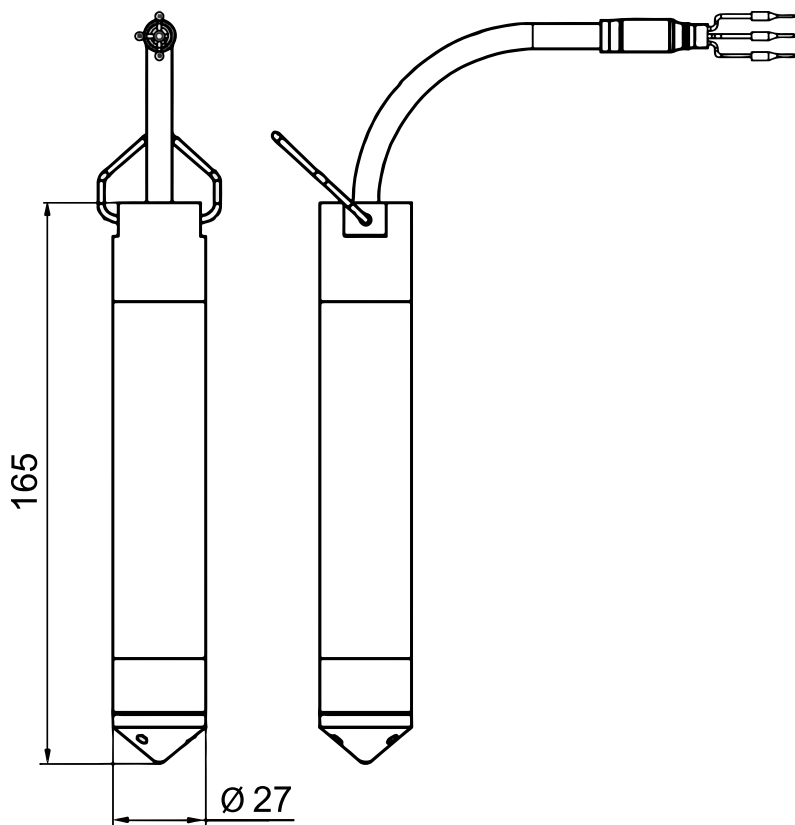


Рисунок 6.2 – Габаритные и присоединительные размеры преобразователей ПД100-ДГ

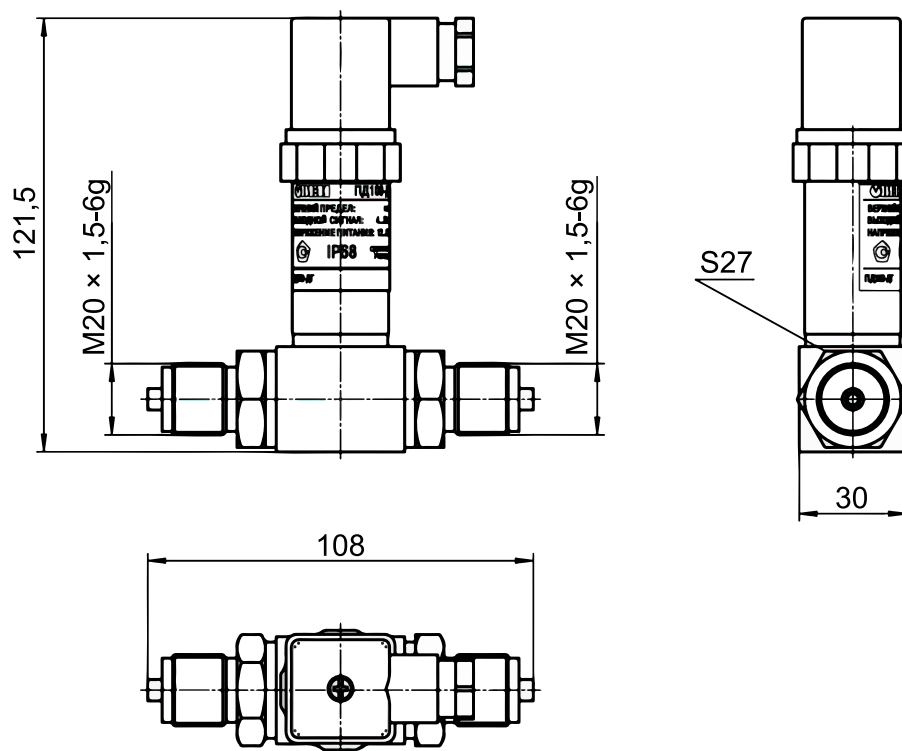


Рисунок 6.3 – Габаритные и присоединительные размеры преобразователей ПД100-ДД

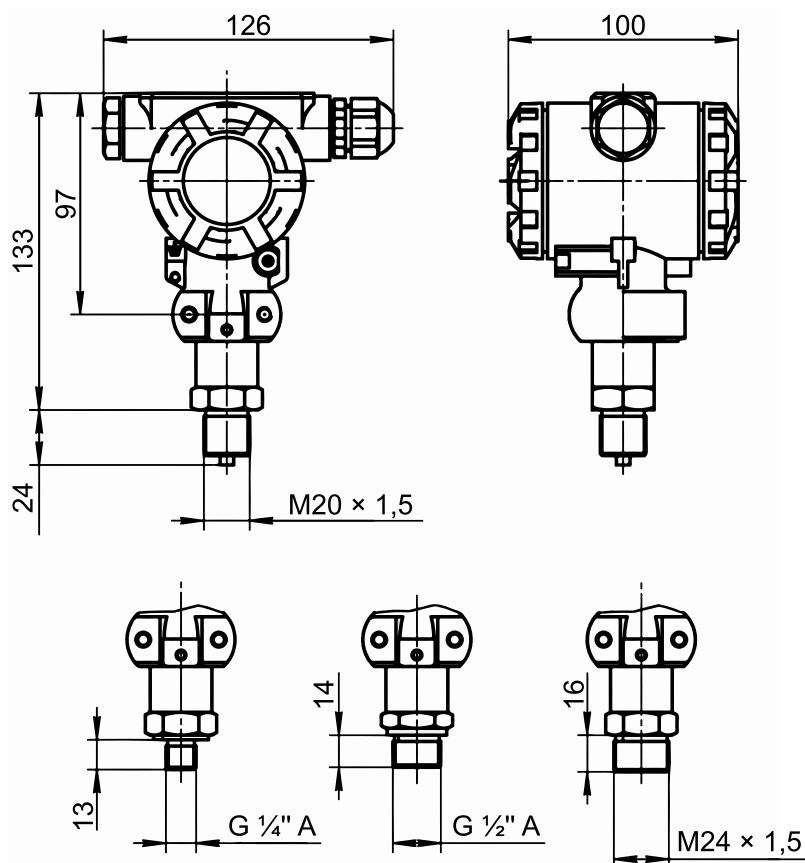


Рисунок 6.4 – Габаритные и присоединительные размеры преобразователей ПД100-ДИ, ПД100-ДА, ПД100-ДВ со встроенной индикацией

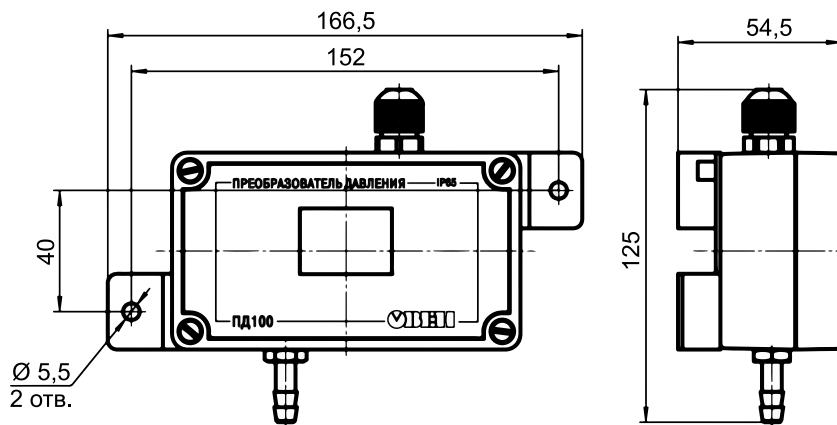


Рисунок 6.5 – Габаритные и присоединительные размеры преобразователей ПД100-ДИВ со встроенной индикацией

6.3 Обеспечение взрывозащищенности во время монтажа

Во время монтажа взрывозащищенного преобразователя следует руководствоваться следующими документами:

- ПЭЭП (глава 3.4 «Электроустановки во взрывоопасных зонах»);
- ПУЭ (глава 7.3);
- ГОСТ 31610.0–2014;
- ГОСТ 31610.11–2014;
- ГОСТ IEC 60079-1-2011;
- инструкция ВСН332-74/ММСС («Инструкция по монтажу электрооборудования, силовых и осветительных сетей взрывоопасных зон»);

К монтажу и эксплуатации взрывозащищенного преобразователя должны допускаться лица, изучившие настоящее руководство по эксплуатации и прошедшие соответствующий инструктаж.

Перед монтажом взрывозащищенный преобразователь должен быть осмотрен. Во время монтажа следует обратить внимание:

- на маркировку взрывозащиты;
- предупредительные надписи;
- отсутствие повреждений корпуса взрывонепроницаемой оболочки (для преобразователей с видом взрывозащиты «взрывонепроницаемая оболочка») и измерительного блока;
- наличие заземляющего зажима на корпусе электронного преобразователя;
- состояние подключаемого кабеля;
- наличие средств уплотнения для кабелей и крышек.

После монтажа должны быть проверены электрическое сопротивление изоляции между объединенными электрическими цепями и корпусом преобразователя (не менее 5 МОм) и электрическое сопротивление линии заземления (не более 4 Ом). Сопротивление изоляции преобразователя следует проверять напряжением постоянного тока не более 500 В (при отсутствии взрывоопасной среды в месте установки преобразователя).

Для преобразователей с видом взрывозащиты «взрывонепроницаемая оболочка» внешние электрические цепи следует подсоединять через кабельные вводы, сертифицированные в установленном порядке на соответствие требованиям ГОСТ IEC 60079-1-2011.

Если для подключения преобразователя используется только один кабельный ввод, то неиспользуемый ввод должен быть закрыт заглушкой из комплекта поставки. Заглушка должна соответствовать требованиям ГОСТ IEC 60079-1-2011.

Перед монтажом преобразователя с видом взрывозащиты «взрывонепроницаемая оболочка» следует проверить состояние взрывозащитных поверхностей деталей, подвергаемых разборке (царапины, трещины, вмятины не допускаются). Детали с резьбовыми соединениями должны быть завинчены на всю длину резьбы и застопорены.

Если во время установки взрывозащищенного преобразователя рядом находится взрывоопасная смесь, то не допускается подвергать преобразователь трению или ударам, способным вызвать искрообразование.

7 Подключение

Питание электрической части преобразователя следует осуществлять от источника постоянного напряжения, соблюдая полярность подключения (см. [раздел 7.1](#)), пульсации не должны превышать 0,1 % от напряжения питания.

Во время прокладки линии связи следует располагать ее отдельно от силовых кабелей, а также от кабелей, создающих высокочастотные и импульсные помехи. Для защиты преобразователя от влияния промышленных электромагнитных помех линии связи следует экранировать. В качестве экранов могут быть использованы специальные кабели с экранирующими оплетками или заземленные стальные трубы подходящего диаметра.

Для подключения проводов линии связи к кабельной части соединителя преобразователя следует:

1. Разделать кабель, сняв внешнюю изоляцию на длине 35 мм.
2. Снять изоляцию и зачистить концы проводов на длине 5 мм.
3. Зачищенные концы проводов скрутить и облудить или обжать в кабельный наконечник.
4. Вывернуть и вынуть винт крепления кабельной части соединителя к его приборной части, отстыковать кабельную часть.
5. Из кабельной части соединителя, зацепив за специальный паз в углу контактного поля узкой плоской отверткой, как это показано на [рисунке 7.1](#) вынуть контактодержатель 3 (здесь и далее – см. [рисунок 7.2](#)) из корпуса кабельной части соединителя 2.

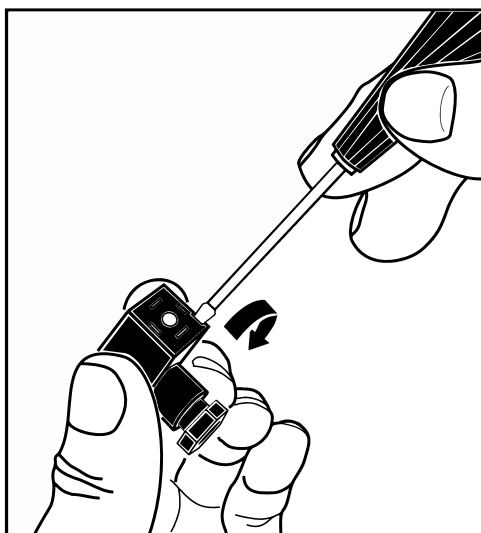


Рисунок 7.1 – Извлечение контактодержателя

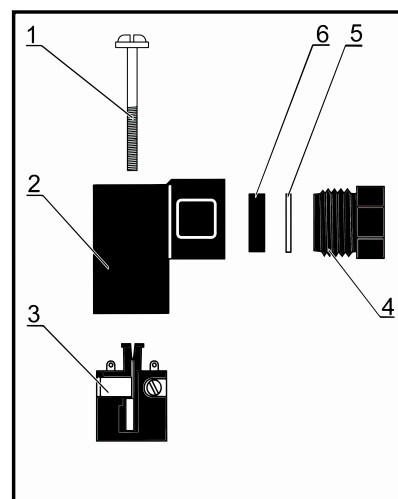


Рисунок 7.2 – Элементы корпуса

6. Вывернуть из корпуса кабельной части шутицер 4 и извлечь из гнезда шайбу 5 и уплотнитель 6.
7. На кабель с разделанной стороны одеть последовательно шутицер 4, шайбу 5 и уплотнитель 6.
8. Кабель с элементами уплотнения пропустить в резьбовое отверстие корпуса 2.
9. Ослабить винты клемм № 1 и № 2 контактодержателя 3, вставить концы проводов в клеммы и завернуть винты до упора.
10. Вставить контактодержатель 3 в корпус кабельной части соединителя 2.
11. Вставить винт 1 крепления в корпус 2.
12. Вворачивая шутицер 4 в корпус 2, добиться достаточного уплотнения кабеля.
13. Кабельную часть соединителя пристыковать к приборной части.
14. Ввернуть и затянуть винт 1 крепления кабельной части к приборной части соединителя.

7.1 Схемы подключения

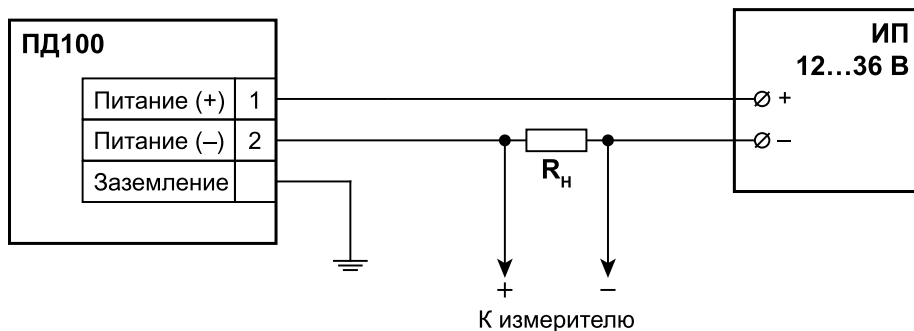


Рисунок 7.3 – Схема внешних электрических соединений преобразователя без индикации

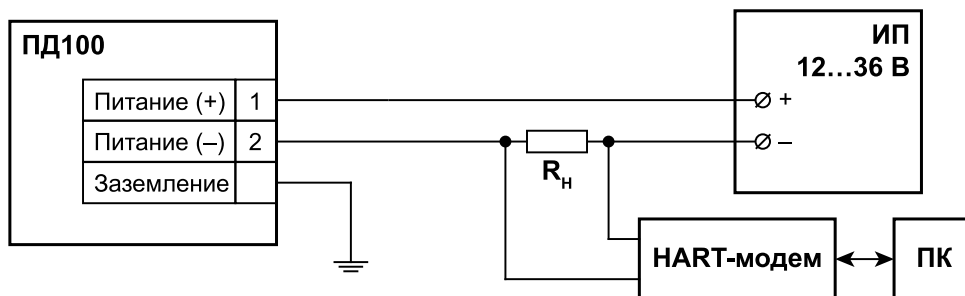


Рисунок 7.4 – Схема внешних электрических соединений преобразователя, обеспечивающего на выходе унифицированный токовый сигнал в диапазоне 4–20 мА и имеющего интерфейс стандарта HART, выполненного в общепромышленном исполнении

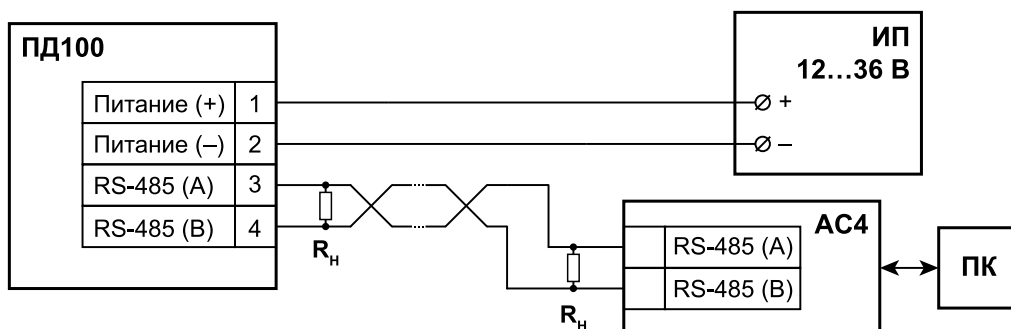


Рисунок 7.5 – Схема внешних электрических соединений преобразователя, имеющего интерфейс стандарта RS-485, выполненного в общепромышленном исполнении

8 Настройка

Перед первым включением преобразователя следует убедиться в правильности монтажа и электрического подключения в соответствии с требованиями и рекомендациями [раздела 6.1](#) и [раздела 7](#).

После подачи электропитания на преобразователь следует проконтролировать наличие выходного сигнала.

Для настройки преобразователя с интерфейсом HART или RS-485 следует использовать ПК с установленным конфигуратором. Для обеспечения связи между преобразователем и ПК по HART-протоколу следует использовать HART-модем (например, преобразователь интерфейсов ОВЕН АС6).

Преобразователь с индикацией также можно настраивать с помощью встроенной трехкнопочной клавиатуры, расположенной на передней панели вычислительного блока. Перечень редактируемых параметров преобразователя приведен в [разделе 8.2](#).

Преобразователь со встроенной индикацией и клавиатурой предоставляют возможность осуществить корректировку «нуля». Операция корректировки «нуля» выполняется при давлении на входе в преобразователь, равном нулю (или нижнему предельному значению) и позволяет компенсировать влияние монтажного положения на объекте или исключить влияние рабочего избыточного (статического) давления на выходной сигнал во время эксплуатации преобразователя. Процесс корректировки «нуля» описан в [разделе 8.1](#).



ПРИМЕЧАНИЕ

Не рекомендуется выполнять корректировки «нуля» при значениях входного давления, превышающих 5–7 % от верхнего предела измерения преобразователя.

Преобразователь обеспечивает настройку демпфирования выходного сигнала, представляющего собой программный низкочастотный фильтр. Использование фильтра позволяет сгладить колебания измеряемого параметра, но увеличивается время установления выходного сигнала. Время демпфирования выбирается во время настройки преобразователя.

8.1 Корректировка «нуля»

Для корректировки «нуля» следует:

1. Войти в режим корректировки, удерживая в течение 5 секунд кнопки и .

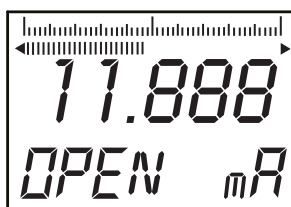


Рисунок 8.1 – ЖКИ в режиме корректировки

2. Подать на вход преобразователя атмосферное давление.
3. Нажать и удерживать в течение 2 секунд кнопки и .

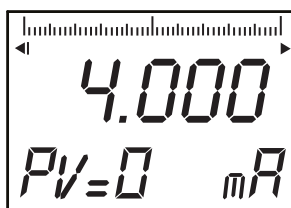


Рисунок 8.2 – Корректировка «нуля»



ПРИМЕЧАНИЕ

Если значение давления на входе преобразователя превышает 50 % от ВПИ, то корректировка «нуля» не выполняется, на ЖКИ индицируется P_{UE} .

8.2 Редактируемые параметры

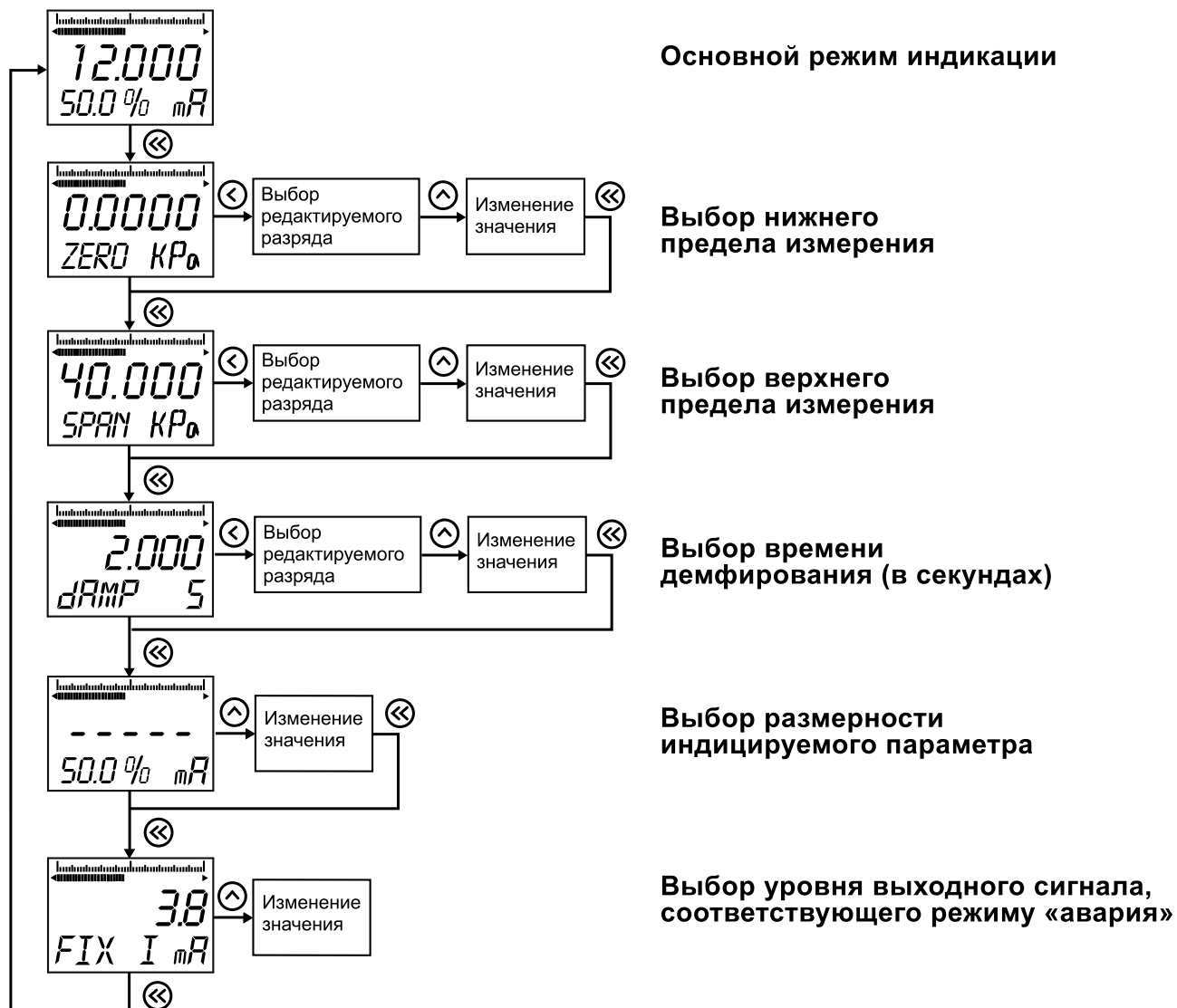


Рисунок 8.3 – Перечень параметров на ЖКИ

9 Техническое обслуживание

Во время выполнения работ по техническому обслуживанию прибора следует соблюдать требования безопасности из [раздела 4](#).

Техническое обслуживание прибора проводится не реже одного раза в 6 месяцев и включает следующие процедуры:

- проверка крепления прибора;
- проверка винтовых соединений и линий подвода давления;
- отсутствие следов окисления на контактах электрических соединителей;
- удаление пыли и грязи с клеммника прибора.

В процессе эксплуатации следует регулярно проверять герметичность соединения преобразователя с линией подвода давления, надежность электрического соединения, а также сопротивление линии связи с нагрузкой.

Межповерочный интервал для периодической поверки – 2 года.

Метрологические характеристики преобразователя в течение межповерочного интервала соответствуют заявленным при условии соблюдения потребителем правил хранения, транспортирования и эксплуатации, указанных в настоящем руководстве по эксплуатации. Поверка осуществляется в соответствии с методикой, изложенной в КУВФ.406233.100 МП.

Таблица 9.1 – Список возможных неисправностей и способы их устранения

Неисправность	Устранение неисправности
Выходной сигнал отсутствует	Проверить наличие напряжения на клеммах питания и в случае необходимости подать питания
	Проверить и в случае необходимости скорректировать полярность подключения источника питания
Выходной ток больше 22 мА или меньше 3,8 мА	Преобразователь находится в режиме «аварии», отключить и повторно включить питание преобразователя через 5–10 секунд
Преобразователь не реагирует на изменение поданного давления	Проверить состояние подсоединительной арматуры (в том числе – наличие засоров подсоединительных трубок) преобразователя и в случае необходимости привести их в соответствие со схемой подачи давления в преобразователь
	Проверить, что величина давления соответствует измеряемому диапазону преобразователя, в случае необходимости заменить его на преобразователь с требуемыми пределами измерения
Выходной сигнал нестабилен, погрешность датчика превышает допустимую	Проверить герметичность подсоединительной арматуры и измерительного блока преобразователя, в случае необходимости – устранить негерметичность
	При наличии колебаний давления измеряемой среды – включить электронный демпфер. При отсутствии колебаний давления измеряемой среды – преобразователь следует заменить исправным

10 Маркировка

На шильдике корпуса преобразователя маркируются следующие надписи:

- обозначение преобразователя «ОВЕН ПД 100»;
- верхний предел измерения;
- тип выходного сигнала;
- параметры питания;
- знак утверждения типа;
- уровень защиты от окружающей среды;
- полное обозначение преобразователя;
- заводской номер преобразователя.

На преобразователь взрывозащищенного исполнения прикрепляется шильдик с маркировкой по взрывозащите согласно ГОСТ IEC 60079-1-2011 для преобразователей во взрывонепроницаемом исполнении: «1ExdIICT6 Gb».

Оттиски клейм ОТК изготовителя и поверителя ставятся в соответствующие разделы паспорта.

11 Упаковка, консервация и утилизация

Преобразователь упаковывается в соответствии с ГОСТ 23088-80 в потребительскую тару, выполненную из коробочного картона согласно ГОСТ 7933-89.

Для почтовой пересылки преобразователь упаковывается согласно ГОСТ 9181-74.

Консервация преобразователя не предусматривается.

Преобразователь не содержит драгметаллов. Порядок утилизации определяет компания, эксплуатирующая преобразователь.

12 Транспортирование и хранение

Преобразователь можно перевозить в закрытом транспорте любого типа и на любое расстояние, индивидуальная потребительская тара может дополнительно помещаться в транспортную тару.

Крепление тары в транспортных средствах должно производиться согласно правилам, действующим на соответствующих видах транспорта:

- **железнодорожном** – согласно «Правилам перевозки грузов», издание «Транспорт», Москва, 1977 г. и «Техническим условиям перевозки и крепления грузов» Министерства путей сообщения 1969 г.;
- **автомобильном** – согласно «Общим правилам перевозки грузов автотранспортом», утвержденным Министерством автомобильного транспорта РСФСР в 1974 г.;
- **речном** – в соответствии с «Правилами перевозки грузов», утвержденными Министерством речного флота в 1978 г.;
- **морском** – в соответствии с «Правилами безопасности морской перевозки грузов», утвержденными Минтрансом РФ в 2003 г.;
- **воздушном** – в соответствии с «Правилами перевозки пассажиров, багажа и грузов на воздушных линиях Союза ССР», утвержденными Министерством гражданской авиации в 1985 г.

Преобразователь можно перевозить в транспортной таре при температуре окружающего воздуха от – 50 до +50 °С с соблюдением мер защиты от ударов и вибраций.

Условия транспортирования должны соответствовать условиям хранения 2 ГОСТ 15150. Предельный срок транспортирования преобразователя – 6 месяцев.

Преобразователь может храниться в транспортной таре, в потребительской таре и без упаковки на стеллажах.

Хранение преобразователя в транспортной таре на складе изготовителя и потребителя должно соответствовать условиям 3 ГОСТ 15150. Воздух помещения, в котором хранят преобразователи, не должен содержать коррозионно-активных веществ.

Хранение преобразователя без упаковки должно соответствовать условиям 4 ГОСТ 15150.

Допустимый срок хранения преобразователя – не более 12 месяцев.



Россия, 111024, Москва, 2-я ул. Энтузиастов, д. 5, корп. 5
тел.: +7 (495) 641-11-56, факс: (495) 728-41-45
тех. поддержка 24/7: 8-800-775-63-83, support@owen.ru
отдел продаж: sales@owen.ru
www.owen.ru
1-RU-80708-1.5